



# FDV-DOKUMENTASJON

## Forvaltning, drift og vedlikehold

### Super UV taksluk

Versjon 3  
Oktober 2015  
ultra design-3706

## 1. Innledning / Produktbeskrivelse

### SUPER UV TAKSLAUK

#### BRUKSOMRÅDE:

- For avvanning av tak, terrasser.
- For innbygging i JOTIs takavvanningssystem, UV-systemet.
- Fungerer etter fullstrømningsprinsippet – utført med luftlås som forhindrer luftinnblanding i avløpsnett.

#### GODKJENNINGER:

Produktsertifikat Nr. 0749 (Se side 7!)



#### TYPER

NRF nr. Typen Utløp mm

340 24 65	Super UV, flens 4* for papp / folie	50 mm
340 24 82	Super UV, flens 8 platetak / renne	50 mm
340 24 83	Super UV, flens 4* for papp / folie	75 mm

340 24 66	PVC	matte 500 x 500 for Super UV
340 24 67	Papp	matte 500 x 500 for Super UV

*Standardleveranse: Uten innspent mansjett.*

*\*Alternativ leveranse: Med innspent mansjett for tak-papp eller folie. Oppgi ved bestilling av sluk hvilket tak-belegg (takpapp, PVC-folie etc.) som skal benyttes.*

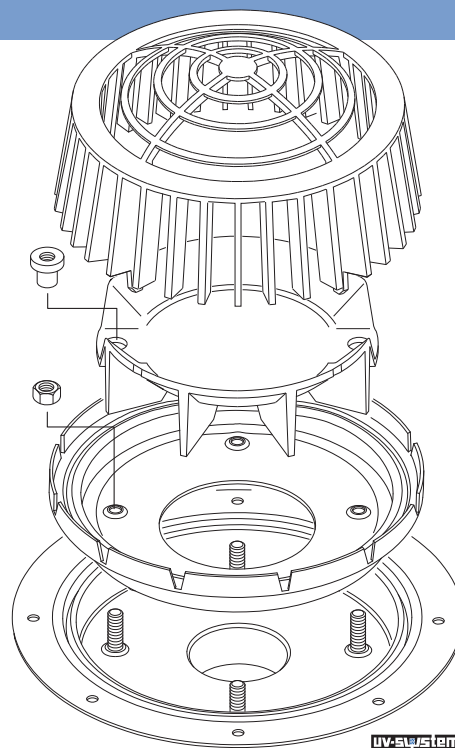
## 2. Hoveddata

#### MATERIALE:

Slukpotte er produsert i rustfritt stål, løvrist og luftlås er produsert i silium

#### TILSLUTNING/FUNKSJON

- Tilsluttes fullstrømnings takavvanningssystem (UV-systemet) for avledning av regnvann fra tak, terrasser.
- Vær oppmerksom på at fullstrømnings rørsystem må dimensjoneres etter beregningsmetoder basert på fullstendig vannfylte rør (fyllingsgrad 1,0).
- Fullstrømningsystemer dimensjoneres med Jotis dataprogram utarbeidet for UV-systemer.
- Super UV skal ikke tilsluttes takavvanningssystem dimensjonert på tradisjonell måte eller system beregnet for konvensjonelle taksluk.



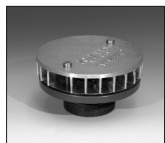
## 2. Hoveddata

## FDV: Super UV-taksluk

NRF nr. Betegnelse



340 24 65	Super UV53 - flens 4 - R2"
340 24 83	Super UV69 - flens 4 - 75 mm, glattstuss
340 24 82	Super UV53 - flens 8 for platetak/renne

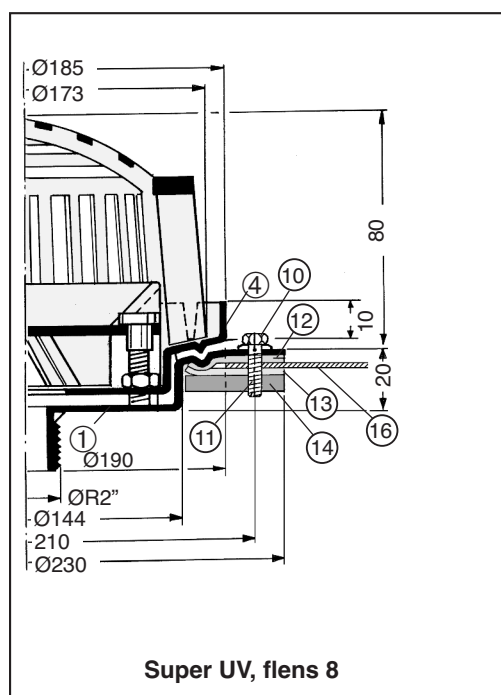
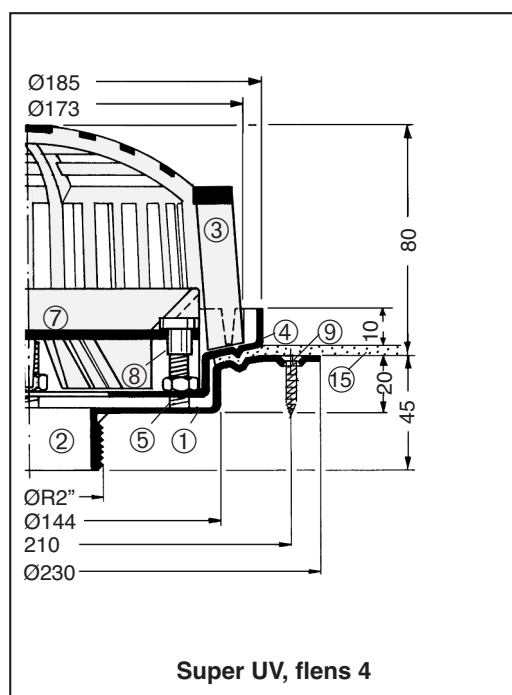


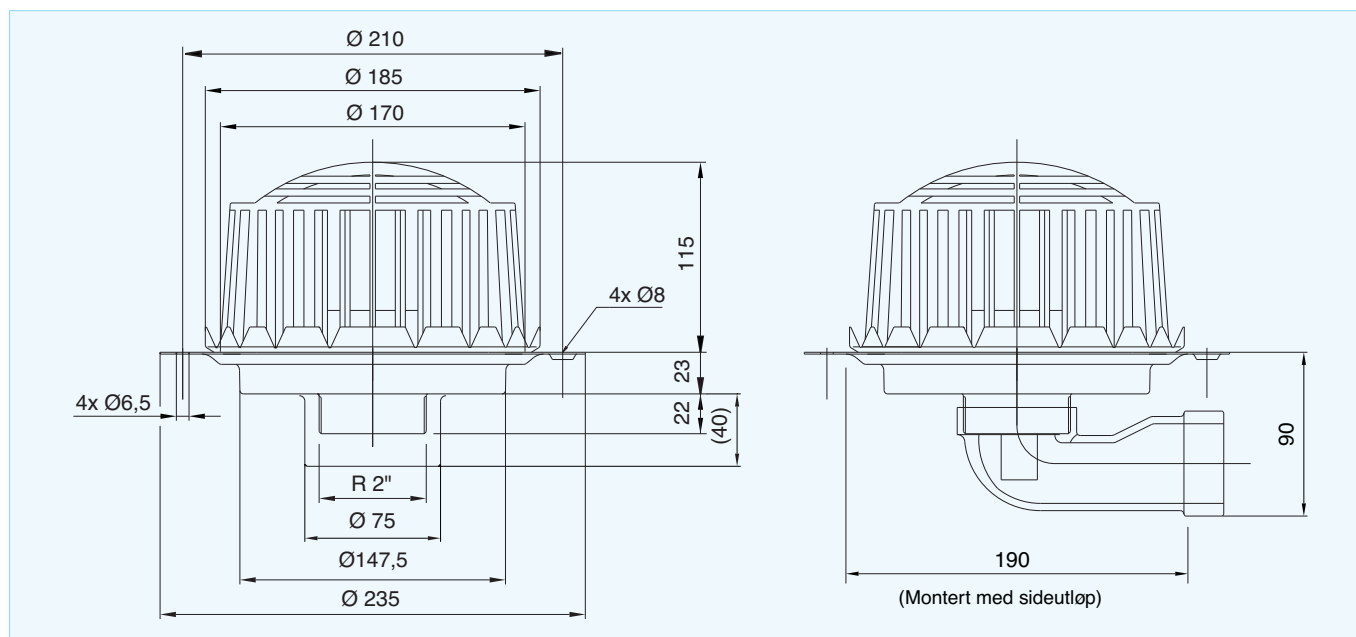
340 24 71	Super UV49 - for stålrenne
-----------	----------------------------

## 3. Teknisk beskrivelse

### Måltegning

Pos	Benevnelse	Ant	NRF nr.	Materiale
1	Slukpotte	1		Syrefast
2	Utløpsstuss R2" utv.	1		Syrefast
3	Løvrister	1	340 29 33	Silumin
4	Klemring	1		Syrefast
5	Bolt for klemring, punktsv.	4		Syrefast
6	Mutter - M8 for klemring	4	340 29 06	Syrefast
7	Luftlås	1	340 29 36	Silumin
8	Hetemutter - M8 for luftlås	2	340 29 07	Syrefast
9	Festehull Ø6,5 mm, forsenkning	4		
10	Festehull Ø6,5 mm	8		
11	Skrue M6 /skive /pakning	8	340 24 88	Syrefast/ EPDM
12	Tetningsring	1	340 24 84	EPDM
13	Isolasjonsring (galv. korr.)	1	340 24 84	EPDM
14	Motflens	1	340 24 78	Silumin
15	Takbelegg/membran			
16	Platetak/renne			





## 4. Klargjøring/montering

### KVALIFIKASJONSKRAV TIL MONTØR

Rørlegger med fagbrev.

### RØRLEGGEREN/ELEKTRIKEREN

#### Tilslutning av Super UV53, flens 4

##### Til MA:

Forlengelsesrør R2"/750 (NRF nr. 340 26 56)  
+ JET Redux DN50-DE50 + evt. overgang til større dim.

Evt. eksentrisk overgang 48x58 med JET kobling  
+ evt. overgang til større dim.

##### Til plastør:

Kobling R2"/50PEH

##### Til kapillarrør CU:

Overgangsmuffe 54/R2" + event. overgang

##### Til stålrør:

Overgang R2"/DN50.

- Monter forlengelsesrøret på sluket før montering i tak. Bruk hamp!

#### Tilslutning av Super UV flens 4, 75 mm utløp

- Super UV-sluk flens 4 med 75 mm glatt utløpsstuss (NRF 340 24 83) tilsluttes rørsystemet med MA-kobling. Sluket har samme utførelse som UV53, (NRF nr. 340 24 65).

- Bruk isolasjonsskål på taksluk for å sikre mot kondens. Forlengelsesrør isoleres med 9 mm diff.tett.
- Rørene skal legges horisontalt, men unngå motfall.
- Alle avgreninger bør gjøres med 45° grenrør – retningsendring med 45° bend (90° med to halv bend). Kapillarrør: Avgrening 90° – retningsendring med 90° bend.
- I kalde rom bør rørene utstyres med varmekabel, som legges utenpå rørene med isolasjon. Rørene bør legges med noe fall, ca. 1:200. (Varmekabelens effekt tilpasses rørmaterialet.)
- Ved rørføring i kalde rom og ved sluk i kalde tak benyttes varmeelement (NRF nr. 340 24 76). Monteres ved hjelp av selvklebende tape til slukpottens underside før denne monteres i tak. Elementspenning 230 V, effekt 10 W.
- Rørsystemet kondensisolereres (diff. tett).
- Super UV kan utstyres med sideutløp R2"/R2"- (NRF nr. 340 24 74) eller R2"/58 mm - (NRF nr. 340 24 75) som monteres på slukets utløpstuss. Byggehøyde slukflens til u.k. rør = 90 mm.

## 4. Klargjøring/montering

## FDV: Super UV-taksluk

### TAKTEKKEREN/SLUKMONTØREN

- På tak med papp tilsluttes pappen til innspent aquaritemansjett, husk å bestille sluk for takpapp.
- På tak med PVC-folie, f.eks. Protan, tilsluttes denne til innspent PVC mansjett.
- Sluk kan også tilpasses papp/folie av taktekker på byggeplassen. Hull, Ø 145 mm tilpasses klemring

- Klemring-muttere tiltrekkes med et moment lik 12–15 Nm.
- Ved platetak eller i renner monteres sluket med tetningsring mot rennens overside. Hull tas i rennen for sluket, Ø190 mm og festeskruene, bruk slukflens som mal. Motflens med eventuell tetnings- eller isoleringsring, som bør monteres for å unngå korrosjon, legges mot rennens underside og skruene monteres ovenfra og ned i motflensen.

## 5. Driftsinstruks

### ARBEIDSTEMPERATUR:

Temp. område -0 - +95°C.

### KONTROLL:

Takslukene kontrolleres minst to ganger pr. år, vår og høst. Løvsilen trekkes opp og renses, likeledes luftlåsen og eventuell strupeskiye etter at de to hettemutterne er fjernet.

*NB! Rør ikke sekskant-mutterne.*

### KVALIFIKASJONSKRAV TIL OPERATØR:

Monteres og vedlikeholdes av godkjent rørleggerfirma.

## 6. Vedlikeholdsinstruks

### VEDLIKEHOLD:

Eventuelle urenheter i bunnen av sluket og i utløpet kan nå tas opp, og eventuell spyling eller staking av utløpsrøret kan gjøres samtidig. Husk å sette alt tilbake på plass igjen etter at vedlikeholdsarbeidet er utført.

### FUNKSJONSTEST/SLUTTKONTROLL

Demontér løvrist og luftlås, evt. strupeskiye. Fjern urenheter i sluk og utløpsstuss. Påse at strupeskiye plasseres under luftlås.

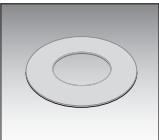
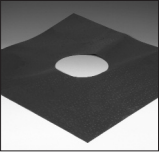
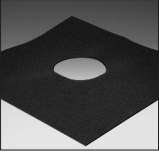
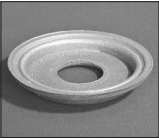

**AVFALLSHÅNTERING OG  
DESTRUKSJON:**

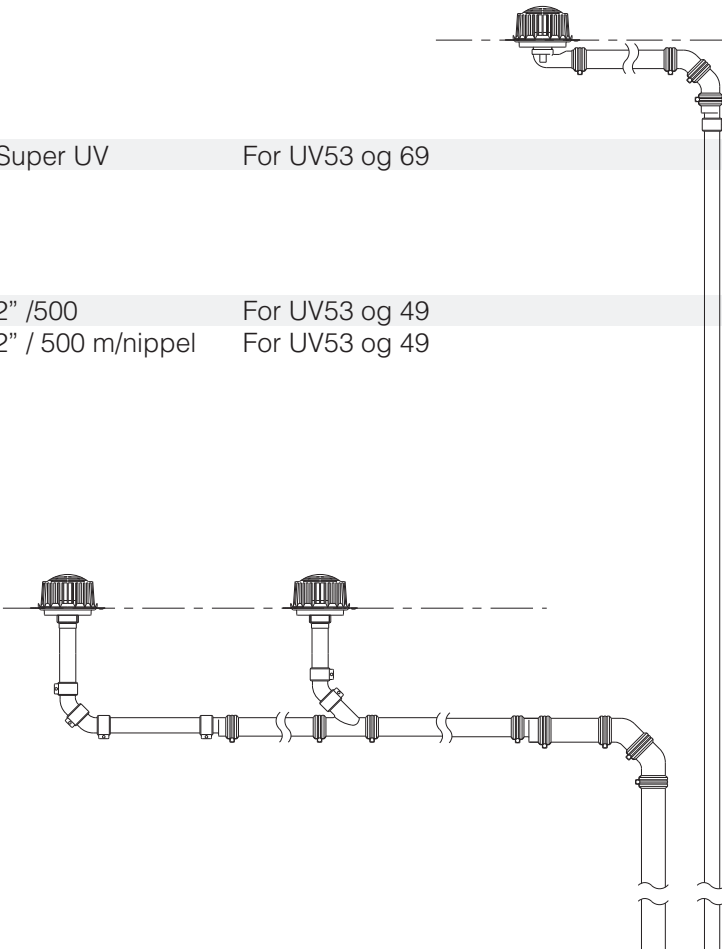
Sluket er produsert i rustfritt stål, mens både løvrist og luftlås er produsert i silium. Disse materialene kan gjennvinnnes.


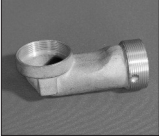

**HMS (HELSE MILJØ OG SIKKERHET)**





Sluket gir ingen helsesrisiko og miljøskade, verken ved montering eller i bruk.

## 7. Reservedelsliste / tilbehør

	NRF nr.	Betegnelse	Spesifikasjon
	340 28 51-91	Strupesiver for Super UV	Ø15-Ø51 mm
	340 24 66	PVC matte, 500x500 mm	For UV 53 og 69
	340 24 67	Membran 501p, 500x500 mm for papptak	For UV 53 og 69
	340 24 72	Isolasjonsskål for Super UV	For UV53 og 69
	340 26 56	Forlengelsesrør R2" /500	For UV53 og 49
	340 26 57	Forlengelsesrør R2" / 500 m/nippel for Aiwell	For UV53 og 49



	NRF nr.	Betegnelse	Spesifikasjon
	340 24 94	Super UV R2" / 50 PEH	For UV53 og 49
	340 24 74	Sideutløp Super UV R2" innv. / R2" utv.	For UV53 og 49
	340 24 75	Albue m/glatt stuss R2" innv. / 58 mm utv.	For UV53 og 49
	340 24 76	Varme-element - Super UV 10W/230V	For UV53 og 69
	340 24 78	Motflens Super UV	For UV53 flens 8
	340 24 84	Tetningsring EPDM for motflens	For UV53 flens 8
	340 24 86	Tetningsring naturgummi for motflens	For UV53 flens 8
	340 24 88	Skruesett for motflens 8 skruer med skive	For UV53 flens 8

	
 <b>Produktsertifikat</b>	
<b>Nr. 0749</b>	
SINTEF Byggforsk bekrefter at	
<b>UV takavløpsystem</b>	
er i samsvar med kravene i	
DIN 19599	
Innehaver av sertifikatet:	
<b>Purus Joti AS</b>	
Box 6206 ET 0602 Oslo	
Produsenter:	
EMAB AB SE-33421 Anderstorp	
Skoglunds Metallgjuteri AB SE-33421 Anderstorp	
Utstedt: 20.03.2002 Fornyet: 28.09.2011 Gyldig frem til: 01.10.2016	
Produsenten er sertifisert etter ISO 9001 og 14001	
	
.....	
Knut Ivar Edvardsen Sertifiseringsleder	
<small>Hovedkontor: SINTEF Byggforsk Postboks 124 Blindern – 0314 Oslo Telefon 22 96 55 55 – Telefaks 22 69 94 38</small>	<small>Firmapost: byggforsk@sintef.no www.sintef.no/byggforsk</small>
<small>Trondheim: SINTEF Byggforsk 7465 Trondheim Telefon 73 59 30 00 – Telefaks 73 59 33 50</small>	

## 9. Firmaopplysninger

**PRODUSENT:**

Emab AB  
SE-334 21 Anderstorp  
Sverige

Skoglunds Metallgjuteri AB  
SE 334 21 Anderstorp  
Sverige

**LEVERANDØR:**

PURUS JOTI AS

BESØKSADRESSE  
Glynitveien 21, 1400 Ski.

POSTADRESSE  
Postboks 157  
1401 Ski

Tlf. 23 03 76 50 - Fax 23 03 76 51  
www.joti.no