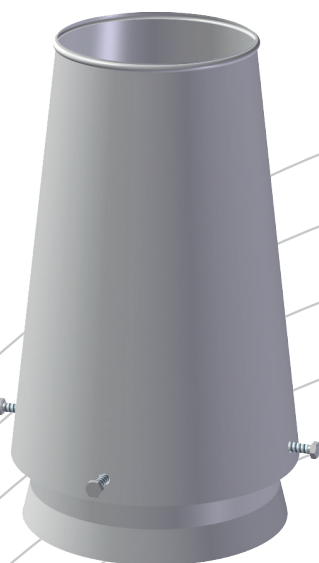


# JTA-1

## Jethette



- Lang kastelengde
- Takgjennomføring som tilbehør

**TROX<sup>®</sup> TECHNIK**

 **Auranor**

TROX Auranor Norge AS

Postboks 100  
2712 Brandbu

Telefon +47 61 31 35 00  
Telefaks+47 61 31 35 10  
e-post: [firmapost@auranor.no](mailto:firmapost@auranor.no)  
[www.trox.no](http://www.trox.no)

# JTA-1



## ANVENDELSE

JTA-1 er en sirkulær avkasthette for utblåsning med høy hastighet. Den kan leveres med festering for montasje på spirokanal, eller med rektangulær fotplate for montasje på takoppbygg.

## MATERIALE OG OVERFLATEBEHANDLING

JTA-1 er produsert i galvanisert stål. Spjeldet er utført i aluminium. Produktet kan på forespørsel leveres i andre materialer eller lakkert. Takgjennomføringen er produsert i galvanisert stål og isolert med mineralull med glassfiberduk.

## UTFØRELSE

JTA-1 består av en avkastkon og en spjelddel, enten som festering eller fotplate.

De selvlukkende spjeldene hindrer vanninntrengning.

Isolert takgjennomføring som er tilpasset fotplaten leveres som tilbehør.

Takgjennomføringen har tett bunnplate for tilkobling av ønsket kanal-dimensjon. Fotplate- og takgjennomføringsmål kan tilpasses på forespørsel.

## DIMENSJONERINGSDIAGRAM

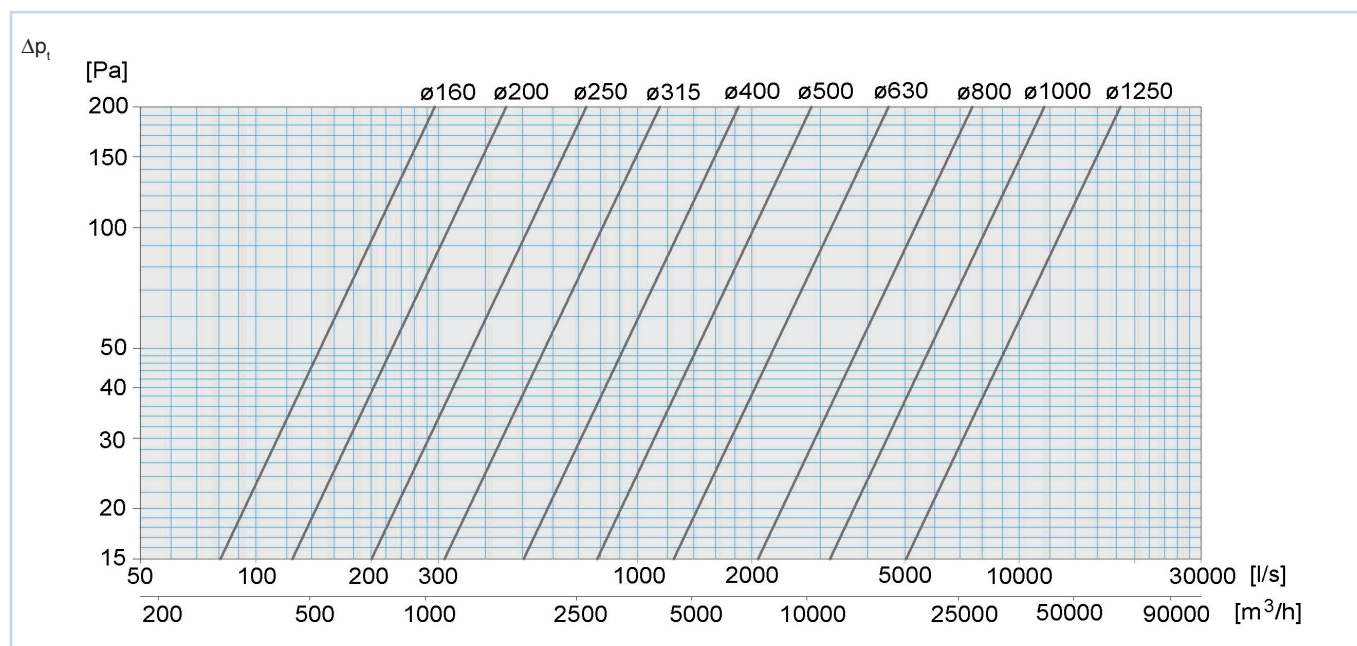
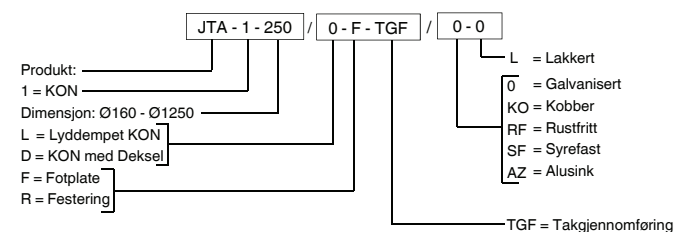


Diagram 1

## BESTILLINGSKODE, JTA-1



### Eksempel:

JTA-1-250 / 0-F-TGF / 0-0

### Forklaring:

JTA-1 Kon Ø250, med fotplate og tilhørende takgjennomføring.

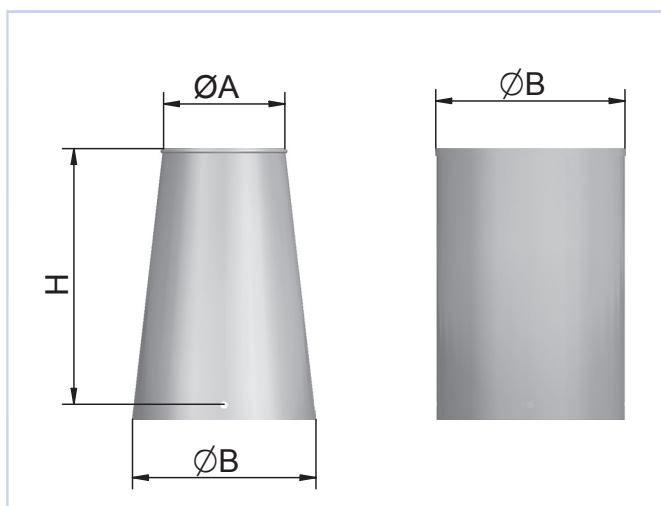
# JTA-1



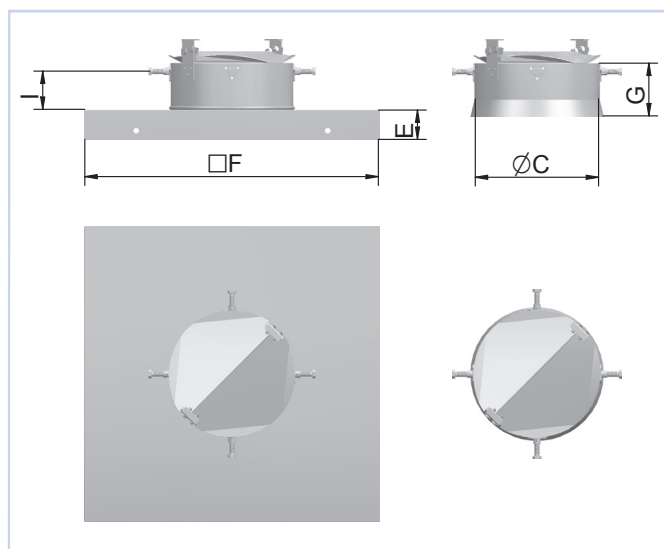
## MÅL OG VEKT, JTA-1

									Vekt					
JTA-1									Fotplate	Festering	Kon	Kon	Kon	TGF
Dim.	A	B	C	E	F	G	H	I	[kg]	[kg]	[kg]	+Deksel[kg]	+Lyddempet Deksel [kg]	[kg]
160	128	210	166	50	460	90	290	65	3,6	0,8	1,2	2,4	2,3	26
200	160	250	206	50	500	90	360	65	4,1	1,0	1,7	3,5	3,4	29
250	200	300	256	50	550	90	450	65	4,9	1,4	2,5	5,2	5,1	35
315	252	365	321	70	615	90	570	65	6,5	1,9	3,9	7,9	7,8	40
400	320	450	406	70	700	90	720	65	7,8	2,4	6,2	12,6	12,5	44
500	400	550	506	70	800	90	900	65	9,6	3,1	9,5	21,7	21,8	56
630	504	680	636	70	930	153	1135	132	14,6	5,2	15,1	34,2	34,9	67
800	640	850	806	70	1100	153	1440	132	22,9	10,3	34,4	64,7	64,8	82
1000	800	1050	1006	70	1300	153	1800	132	29,0	13,6	53,4	100	102,3	98
1250	1000	1300	1256	70	1550	153	1900	132	37,6	17,9	70,3	132,4	138,7	119

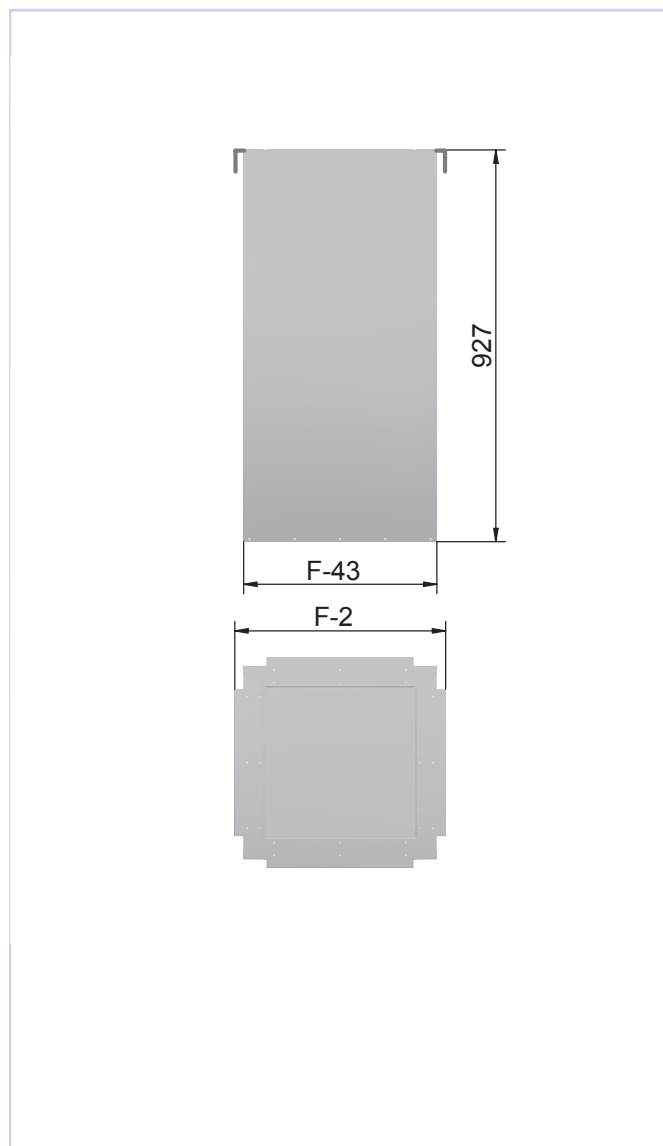
Tabell 1



Figur 1, JTA-1 Kon og Kon med deksel



Figur 2, JTA-1 fotplate og festering



Figur 3, TGF

# JTA-1

## KASTELENGDE

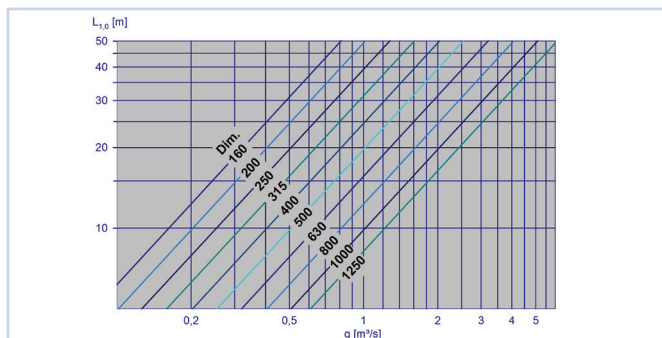


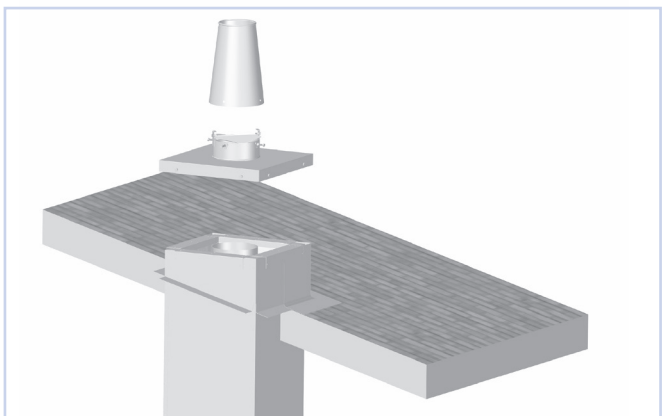
Diagram 2

## MONTERING

Montasjeprinsipp for JTA-1 med festering er vist i figur 4. Figur 5 viser montasje av JTA-1 med fotplate.



Figur 4, montasje

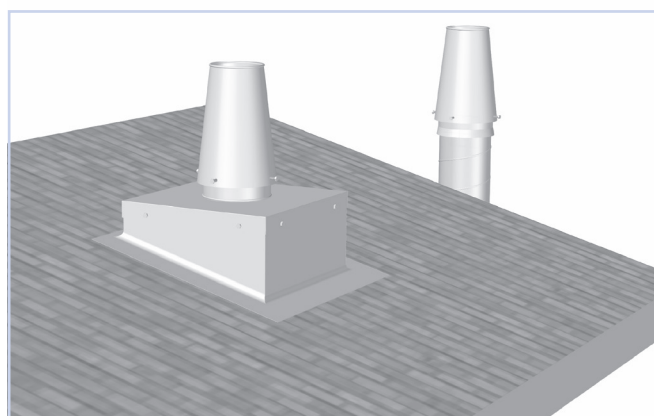


Figur 5, montasje

JTA-1 er utviklet og produsert av:

## MILJØ

Forespørsel vedrørende byggvaredeklarasjon kan rettes til en av våre selgere, eller finnes på vår hjemmeside: [www.trox.no](http://www.trox.no)



Figur 6, montasje

Retten til endringer forbeholdes.