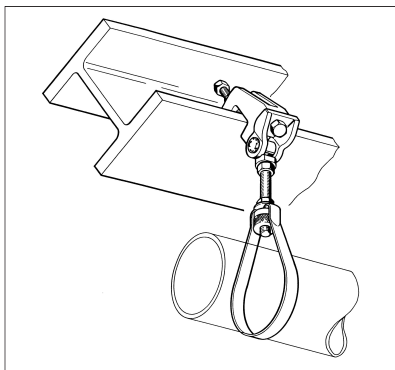


Universal ledd UG

Bruksområde

En universalforbindelse for innfesting til ikke-horisontale deler eller flater (f.eks. buet tak), eller sammen med gjengestag / gjengerør som understøttelse til konsoller. Se bilde.

Universal ledd UG kan forankres direkte til bygningflater eller bjelker, bjelkeklammer, montasjeskiner etc. Typisk anvendingsområde kan også være "På-plassen-bygde" konstruksjoner som avlastningsstag for konsoller, takoppheng for å få en loddrett innfesting, eller som et forsterkningsstag sammen med gjengestag eller et gjengerør. Universal ledd UG kan sammen med gjengestag eller gjengerør, benyttes som fastpunkt-applikasjoner.



Beskrivelse

Gir et uendelig antall vinkelmuligheter. Enkel lengde- og høydejustering. (Se illustrasjon på denne siden).

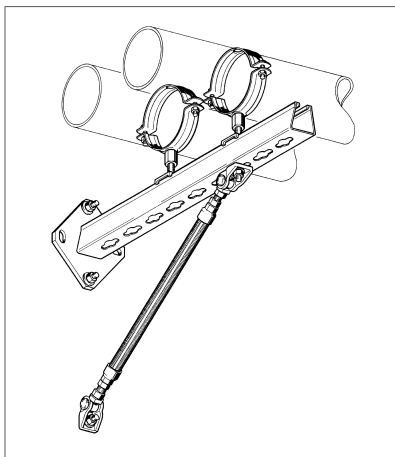
Skiven sørger for en sikker og fast anleggsflate for kontramutteren.

Materiale

Stål, syrefast

Montering

Skru sett-skruen helt inn i gjengene i leddet. (Kontroller visuelt). Når ønsket vinkel er bestemt, trekkes mutteren til mot skiven.



Type	A	B	D	L	Arbeidslast	Vekt	Ant/pk	Varenr
[mm]	[mm]	[mm]	[mm]	[mm]	[kN]	[kg]	[stk]	
M8	26	40	12,5	51	5,8	0,13	50	3442682 *
M10	26	40	12,5	51	8,0	0,13	50	3442683 *
M12	33	50	17,0	71	13,0	0,39	25	3442684 *
M16	33	50	17,0	71	13,0	0,37	25	3442685 *

* Bestillingsvare

Merk: Leveres med skive og mutter.