

Du bygger

- Vi tar oss av resten

Optiform

UNDERTAK



JANUAR 2013

/OPTIMERA/

Montér



Optiform Undertak
1,5 x 50 m
Artikkel nr. 7284780
Nobb nr. 45296894



Optiform Mønebånd
280-295 mm x 5 m rull
Art. nr.: 7284779
Nobb nr: 45296886



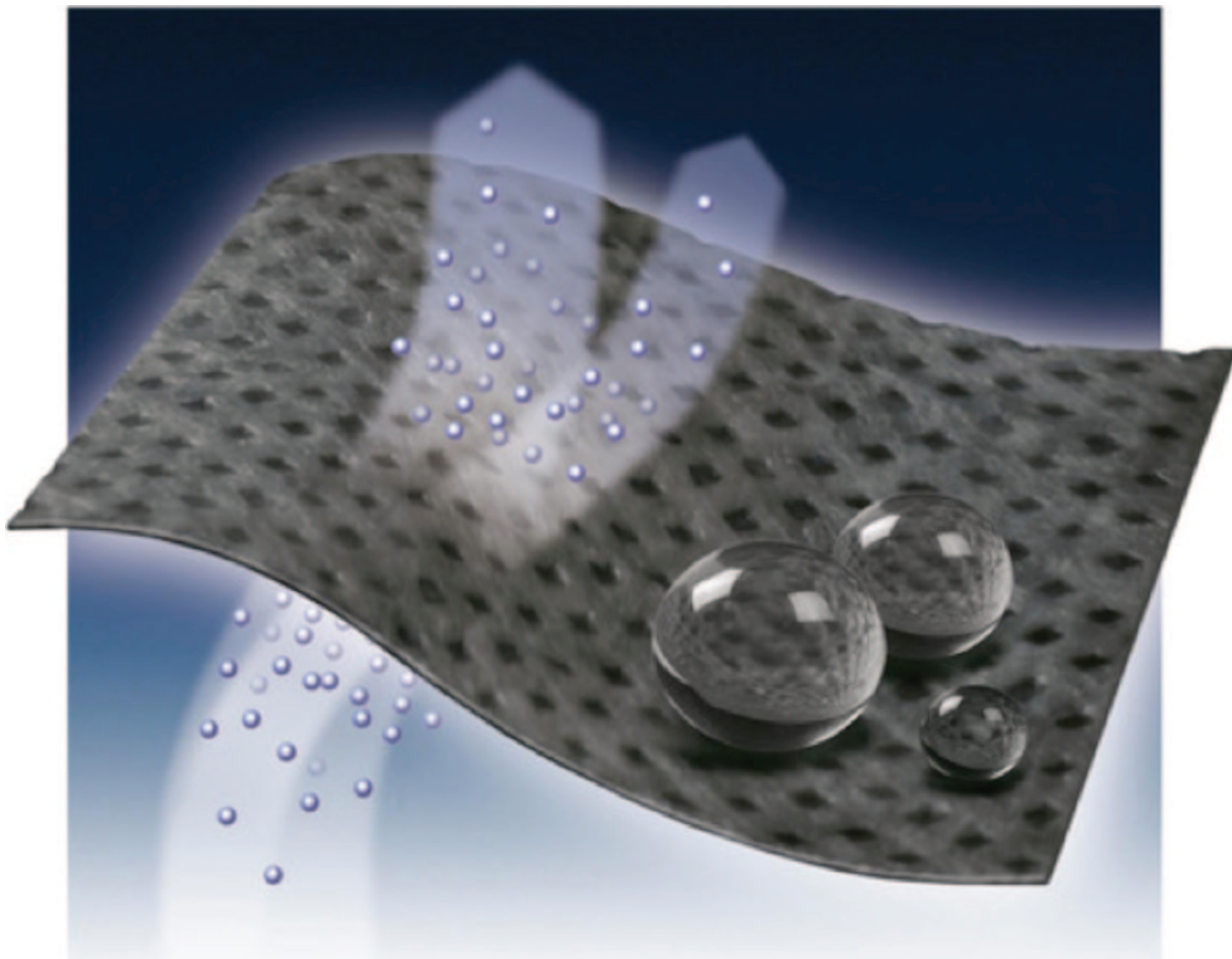
Optiform Tettebånd
300 mm x 5 m rull
Art. nr. blygrå: 7284777
Art. nr. sort: 7284776
Art. nr. rød: 7284778
Nobb nr blygrå: 45296512
Nobb nr sort: 45296493
Nobb nr rød: 45296875



Optiform Fuglelist
Bunt på 5 stk a 1 lm.
6 bunt pr krt
Art. nr.: 7284781
Nobb nr: 45296905

OPTIFORM PUSTENDE UNDERTAK

Moderne husbygging tvinger frem nye og teknisk avanserte produkter. Optiform undertak er diffusjonsåpent, tett og slitesterkt. Det gir optimal beskyttelse og skaper et sunt innemiljø.



Optiform undertak gjør at taket puster og slipper ut overflødig damp som bygges opp i boligen, samtidig som det beskytter mot utvendig fukt. Undertaket er enkelt å montere og er sikkert mot gjennomtramp.

Optiform undertak kan legges fritthengende uten bærende undertak, noe som gir plass til ekstra

isolasjon. Det kan også legges direkte på rupanel, noe som er ideelt ved rehabilitering.

Med Optiform undertak halveres monteringstiden sammenlignet med tradisjonelle undertak i papp, noe som gjør arbeidet kostnadseffektivt. Fremstillingen av materialet innebærer en redusert miljøbelastning, sett i forhold til tyngre produkter.

OPTIFORM UNDERTAK

Det diffusjonsåpne og sterke Optiform Undertak er sikkert mot gjennomtramp. Undertaket har 2 patenterte limkanter som limer uansett værforhold.

Optiform Undertak slipper ut fukt fra innsiden og er samtidig tett mot fukt fra utsiden. Produktet kan legges fritthengende på takstolene eller direkte på rupanel. De doble limkantene sørger for enkel og rask montering.



Egenskaper		Enhet	Verdi
Lengde		m	50
Bredde		m	1,5
Retthet		mm/10 m	< 30
Vekt		g/m ²	175 ± 10
Brann Motstand		klasse	E
Vanntetthet		klasse	W1
Dampgjennomgang/DS verdi		m	0,06 ± 0,01
Strekstyrke	Langsgående	N/50 mm	430 ± 30
	Tverrgående	N/50 mm	370 ± 30
Forlengelse	Langsgående	%	20 ± 5
	Tverrgående	%	10 ± 5
Rivestyrke spiker	Langsgående	N	370 ± 30
	Tverrgående	N	370 ± 30
Dimensjons stabilitet		%	< 2
Kuldemotstand		°C	- 25
Gjennomtrampmotstand (etter aldring)	Langsgående	N/50 mm	400 ± 30
	Tverrgående	N/50 mm	350 ± 30
Strekstyrke (etter aldring)	Langsgående	%	15 ± 5
	Tverrgående	%	10 ± 5
Vanntetthet (etter aldring)		klasse	W1
Tilleggsegenskaper			
Vannsøyle		mm	> 4.000
UV stabilitet		måneder	4
Temperaturbestandighet		°C	-40 till + 80

OPTIFORM FUGLELIST 1 m

Hindrer fugl/smådyr å trenge inn i takkonstruksjonen

Lengde:	Bunt på 5 stk à 1 lm. 6 bunt pr krt
Materiale:	Plast, svart
EAN:	7043614002698
Fabrikk:	3020
Bruttovekt:	0.100
Nettovekt:	0.100
Art. nr.:	7284781
Nobnummer:	45296905



OPTIFORM MØNEBÅND 5 m/280-295 mm

For tetting og ventilering av møne/valm.

Rull:	à 5 m
Bredde:	280-295 mm
EAN:	7043614002667
Fabrikk:	3020
Bruttovekt:	1.000
Nettovekt:	1.000
Art. nr.:	7284779
Nobnummer:	45296886



Optiform Tettebånd 5 m/300 mm

Erstatter blybeslag.

Rull:	à 5m
Bredde	300 mm
EAN blygrå:	7043614002629
EAN Sort:	7043614002605
EAN Rød:	7043614002643
Fabrikk:	3020
Bruttovekt:	9.500
Nettovekt:	9.500
Art. nr. blygrå:	7284777
Art. nr. sort:	7284776
Art. nr. rød:	7284778
Nobnummer blygrå:	45296512
Nobnummer sort:	45296493
Nobnummer rød:	45296875



MONTERINGSVEILEDNING OPTIFORM UNDERTAK

Kombinert vindsperre og undertak

Optiform Undertak

Et diffusjonsåpent undertak på rull levert av Optimera AS. Produktet fungerer som kombinert vindsperre og undertak.

Optiform Undertak har en bredde på 1,5 m og lengde på 50 m. En rull dekker brutto 75 m² og netto 70 m². Langsgående skjøter limes med integrert lim. Pass på at siden med trykk alltid vender opp.

NB: Taktekkingen må legges snarest mulig etter at undertaket er montert!

Unngå søl av maling og løsemidler på produktet. Takkonstruksjonen skal ikke isoleres før tettheten av undertaket er kontrollert og taktekingen er lagt.

Innfesting av sløyfer skal utføres slik at man oppnår god klemming mellom sløyfer og undertak. Bruk derfor Optiform tetteband mellom sperre og sløyfe.

Transport og lagring

Lagre rullene beskyttet mot sollys.

Betingelser for bruk

Optiform Undertak kan brukes som kombinert undertak og vindsperre i isolerte, skrå tretak med opplettet takteking og utvendig nedløp. Kombinert undertak og vindsperre er spesielt egnet i tak som isoleres kontinuerlig fra takfot til møne, og til delvis oppvarmede loftsrom. Takfallet skal være minimum 15°. Optiform Undertak legges direkte på takstoler, sperrer e.l. med maksimal avstand c/c 1200 mm. Du kan også benytte Optiform Undertak på tak med taktro (rupanel, ikke OSB plater) hvor loftrommet skal fullisoleres fra innsiden. Pass da på at eventuelt gammelt diffusjonstett takbelegg fjernes. Produktet er en sekundærtetting i takkonstruksjonen, og bør bare brukes under teking som har god tetthet mot slagregn og snøinndrev, spesielt i værutsatte områder. Optiform Undertak er blant markedets mest diffusjonsåpne undertak på rull. Er bygget sterkt nedfuktet kan det likevel oppstå kondens på dukens underside. I slike tilfeller bør en benytte en avfukter for raskere stabilisering. Sjekk krav til undertak fra aktuell primærttekkingsprodusent!

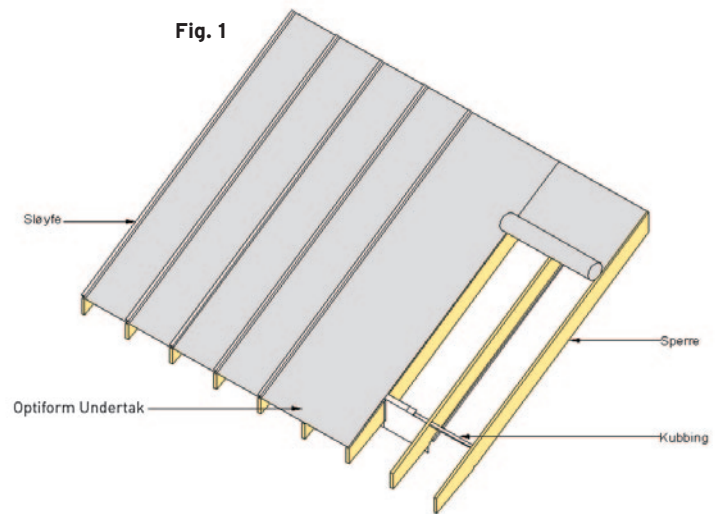


Fig. 1: Prinsipiell oppbygning av tak med Optiform Undertak dampåpent kombinert undertak og vindsperre. Se også fig. 6 og 7.

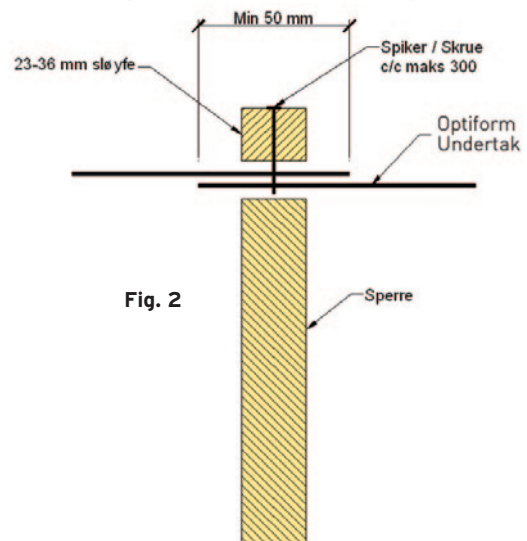
Der det etableres en varm konstruksjon med kun ett lags utlufting, og undertaket fungerer som vindsperre i tillegg, er det svært viktig at alle detaljer blir utført omhyggelig. Alle skjøter skal være tette. Det integrerte limet i Optiform Undertak hjelper deg med dette.

Like viktig er det å etablere gode forhold for utlufting. For takflater som er mindre enn ca. 7 meter fra raft til møne vil det normalt være tilstrekkelig med sløyfedimensjoner som vist i tabell 1. Vær oppmerksom på at bredden på sløyfene ikke er > 48 mm.

Før du begynner monteringen

Sett deg godt inn i alle deler av monterings-veiledningen før du begynner arbeidet. Eventuelle tverrskjøter klemmes som vist i fig. 3. Optiform Undertak skal danne et lufttett og vanntett sjikt. Taket luftes mellom taktekingen og undertaket. Se fig. 2-16 vedrørende detaljer og gjennomføringer. Følg disse nøye så får du et godt resultat på en svært effektiv måte.

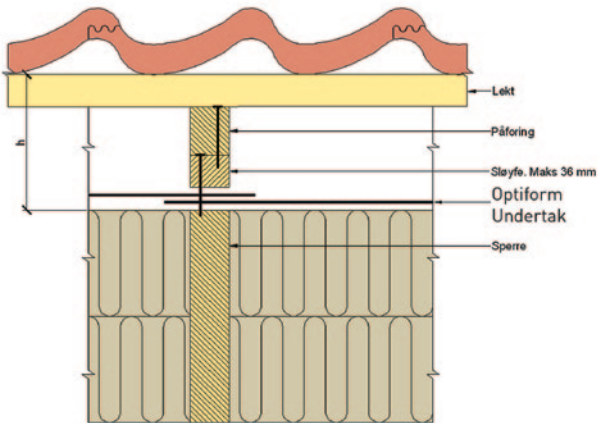
Fig. 2: Klemming av tverrskjøtt med sperrelengde under ca 7 m.



Tabell 1: Sløyfehøyde for utluffing

Takfall $\leq 33^\circ$	36 mm
Takfall $33^\circ - 39^\circ$	30 mm
Takfall $\geq 40^\circ$	23 mm

Fig. 3: Klemming av tverrskjøt med sperrelengde over ca 7 m.



Ved taklengder over 7 m fra takfot til møne må høyden i figur 4 være ≥ 100 mm.

Skjøt sideomleggene over taksperrene og fest sløyfene med varmforsinket spiker eller skruer. **Firkantspiker skal være 3 x sløyfetykkelsen og rillet spiker eller skruer 2 x sløyfetykkelsen. Maksimal skrueravstand er c/c 300mm.** Ønskes ekstra sikring ved skjøting kan det fuges med divoroll underlay glue, eller legges på butyl tetteband, eller duotape skjøtetape.

VARM KONSTRUKSJON:

Montering av Optiform Undertak

Enkelt kan man si at det kun er et prinsipp for slike konstruksjoner; det skal være "lufttett" konstruksjon. Prinsipp for varm konstruksjon med lufting kun mellom undertak/vindsperre og taktekket.

Fig. 4: Prinsipp varm konstruksjon.

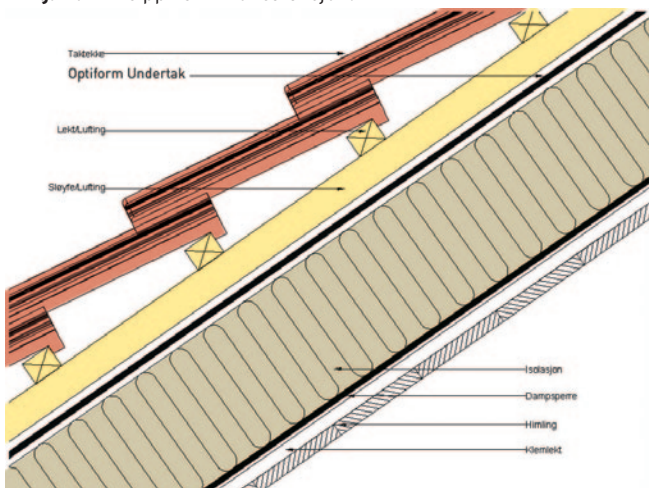
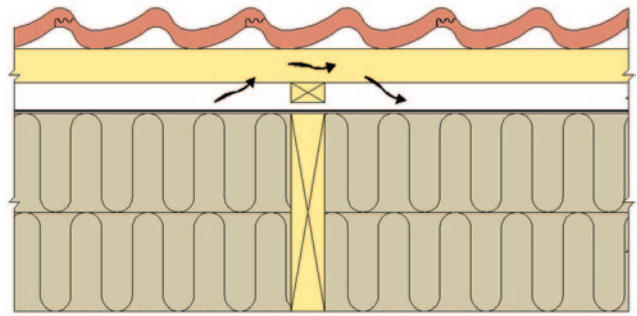


Fig. 5:



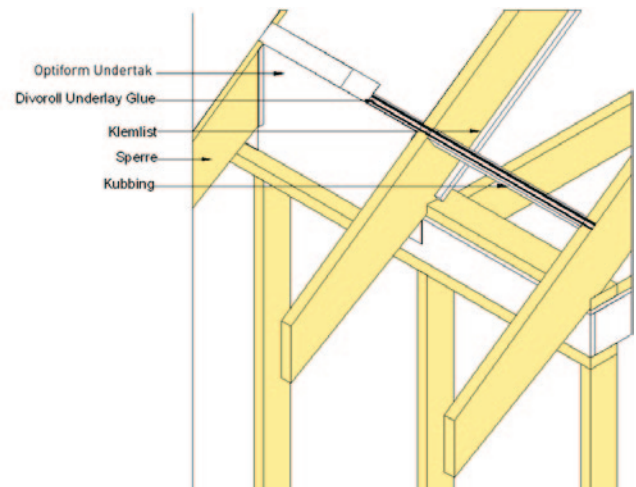
Påse at alle nødvendige kubbinger er montert før du starter utrulling.

OVERGANG TAK/YTTERVEGG

Det er avgjørende at undertaket/vindtettingen har gode og tette detaljer. Dette gjelder ikke bare for vanninntrenging, men også lufttetting.

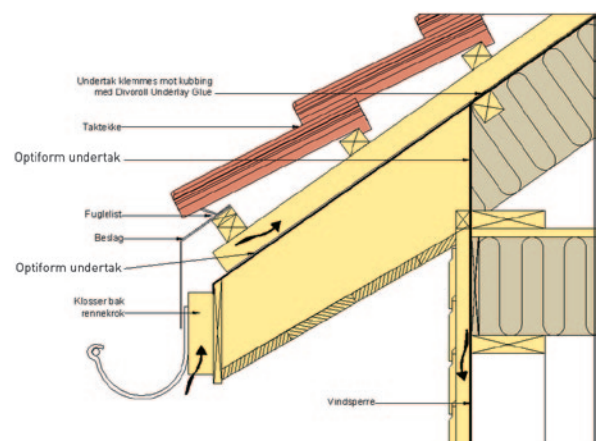
Når du har utstikkende taksperre-ender følger du detaljene vist i figurene 7 og 8. På denne måten vil du drenere eventuelt vann fra undertaket og ut i takrenna. Legg inn kubbing i hvert felt slik som vist i figur 6.

Fig. 6: Takfotdetalj med Divoroll Underlay Glue.



Skjær til stykker av divoroll top som du tilpasser og fuger fast med divoroll underlay glue slik som vist i figur 6. Husk å fukte sammenføringene!

Fig. 7: Takfotdetalj med Divoroll Underlay Glue.



Langs sperren fuger du med divoroll underlay glue og klemmer med en klemlist. I overgangen til vegg, toppsvill, klemmes det også med plate eller sløyfe/utlekting.

Nå kan du fuge med divoroll underlay glue (husk å fukte) mellom kubbing/overgangen til selve undertaksbanen og denne kan føre ned over forkantbordet.

Pass da på at det er tilstrekkelig innluft bak takrenne, dette gjøres ved å klosse ut selve renna. Benytt divoroll underlay glue mot forkantbordet.

Alternativt kan du legge Optiform Undertak ned langs sperre-enden og inn til ytterveggen, for så å klemme undertaket med lekte/plater. Husk da å klosse ut forkantbord eller takrennekrokene i samme dimensjon som sløyfene.

OPTIFORM UNDERTAK

Rull ut første bane på tvers av taksperrene ved takfot, fest øverst med pappstift 2,8 x 25 mm. Husk å plassere duken slik at du har nok til den avslutningsløsningen ved takfot du har valgt. Stram duken slik at du unngår folder og skrukker. Benytt så få festepunkter som mulig under montasjen. Stram opp duken og fest den til sperrene.

Fest så tilpassede sløyfelengder (kappet i lengder 5 cm nedenfor den stiplede montasjekanten). Nå kan du også lekte opp dette feltet slik at du har noe å stå på for den videre utlegging.

Fest så de neste banene på samme måte; legg på sløyfer i lengde på ca 135 cm for hver ny bane og monter lekter etter hvert. Pass på at du følger den stiplede merkingen for overlapp. Fjern beskyttelsesfolien på begge sider i overlappen fra midten av taket samtidig og stryk over med hånden etter hvert som folien fjernes.

Når du anvender divoroll underlay glue er det viktig at alle flatene som skal fuges/klemmes fuktes. Dette kan du gjøre ved bruk av en vanlig liten sprøyteflaske med vann. Dette for at divoroll underlay glue skal kunne reagere, og få god heft og tetting. Ved rehabilitering av konstruksjoner der det i dag er rupanel og papp, vil du kunne benytte Optiform Undertak som nytt undertaksbelegg. Husk da å fjerne det gamle belegget først. Ved montering av sløyfer på rupanel anbefales bruk av tettebånd under sløyfen ved spikerhullene.

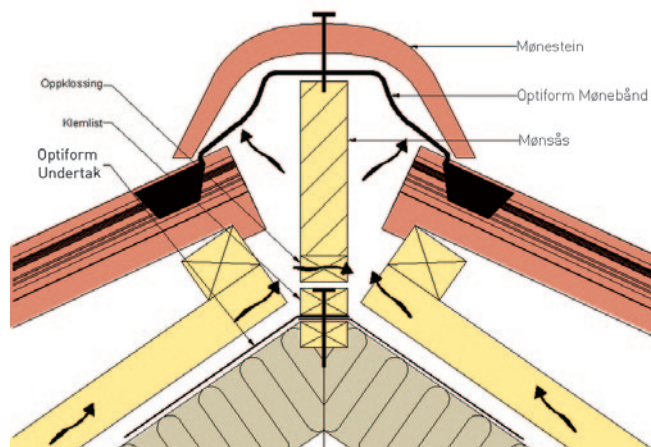
Benytter du Optiform Undertak kan konstruksjonen fullisoleres fra undersiden. Det medfører at loftsrommet etterpå kan oppvarmes og benyttes. Husk å tildekke taket etter at undertaket er montert og frem til primærtettingen er lagt (fuktige perioder).

I de tilfeller hvor det skal legges ny takteking og nytt undertak ved en rehabilitering der det ikke skal være oppvarmet loftsrom, såkalt kaldt loft, kan man benytte Optiform Undertak som undertak.

MØNE OG VALM

Kapp sperrene i toppen og legg på en "anleggslekt" f. eks. 36 x 48 mm som festes til sperrene.

Fig. 8: Skjøting i møne.

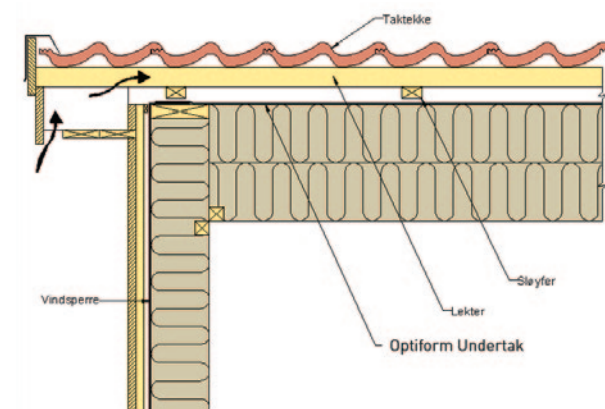


Legg Optiform Undertak med en overlapp i møne på minst 50 mm. Klem så med en lekt over med maksimal tykkelse på 36 mm. Her kan du for ekstra sikring benytte produkter beskrevet tidligere. Kloss opp før du legger på mønebord slik at det er fri passasje av luft "gjennom" møne. Benytt samme prinsipp for valmås.

GAVL

For å få en tilfredsstillende kryssutlufting bør undertaket avsluttes ved gavl som vist i figur 9. Husk å få god tetting og klemming av overgangen vegg- og tak.

Fig. 9: Gavl detalj.

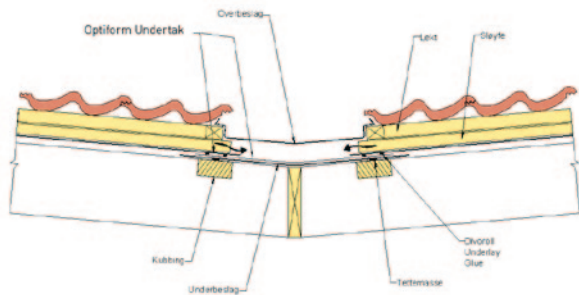


VINKELRENNE

Det er i praksis vanskelig å få til effektiv lufting ved vinkelrenner, og man må basere utførelsen på at det i perioder kan oppstå noe isdannelse og vanntrykk i slike renner. Disse må derfor tettes med et solid beslag i bunnen. Over dette skal det monteres en vinkelrenne som et beskyttende overbeslag. Samtidig må det være en lufttett forbindelse mellom undertak/vindsperre i de to takflatene.

Monter kubbinger langs vinkelrenna på begge sider under underbeslaget, figur 10 viser en slik løsning. Underbeslaget av metall bør være minst 300 mm opp på hver side av vinkelen. Benytt Optiform tettebånd i overgangen mellom vinkelrenne underbeslag og Optiform Undertak slik som vist i figuren. Klem denne skjøten på begge sider med en impregneret sløyfe. Pass på at det blir drenering mellom denne og de "ordinære" sløyfene som er parallellt med sperrene. Underbeslaget skjøtes med 200 mm overlapp og tettes i skjøtene med Optiform tettebånd og skrur sammen for en sikker klemming i skjøtene.

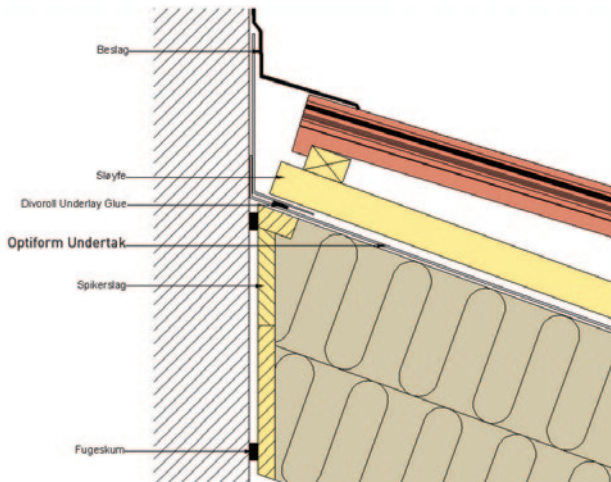
Fig. 10: Vinkelrenne



AVSLUTNING MOT OPPBYGGING

Ved takoppløft eller andre liknende oppbygginger på tak gjøres dette etter prinsippene vist i figur 12. Vær nøye med tetting og klemming.

Fig. 11: Avslutning mot oppbygg.



GJENNOMFØRINGER

Lag en ramme med spikerlag rundt gjennomføringen, vi anbefaler en bredde på spikerlaget på 48 mm. I bakkant settes denne på skrå slik at klemlisten kan fungere som vannavviser.

Undertaket bør ikke skjøtes ved gjennomføringen dersom dette kan unngås. Benytt divoroll underlay glue eller Optiform tettebånd mellom spikerlaget og Optiform Undertak. Skjær rent rundt gjennomføringens åpning. Monter gjennomføringsbeslaget eller mansjetten tilpasset gjennomføringen, følg dennes montasjeanvisning. Husk å fuge mellom undertaket og gjennomføringen f. eks kan du benytte Optiform tettebånd til dette. Når det ikke er runde gjennomføringer som f. eks. pipe anbefaler vi at det på oversiden av gjennomføringen legges inn en ekstra duk av undertaket ca 80-90 cm ovenfor overkant av gjennomføringen, og at den føres opp på selve gjennomføringen som f. eks. pipa. Se forøvrig figurene 11 til 15.

Fig. 12: Gjennomføringer

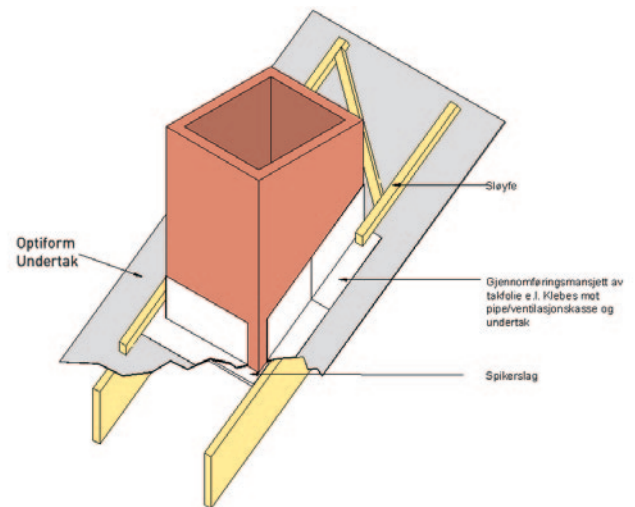


Fig. 13: Gjennomføringer

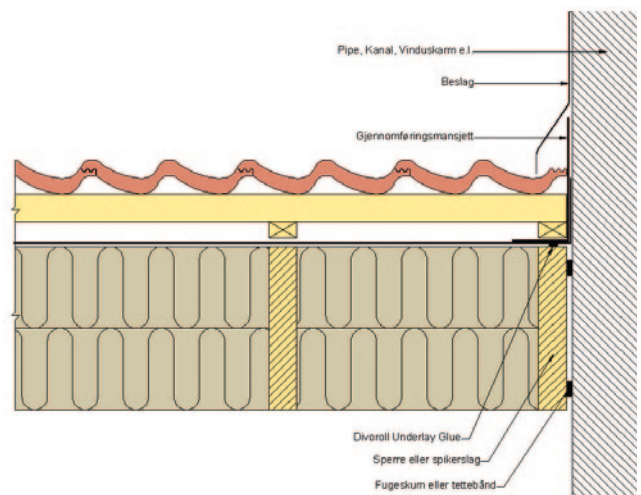
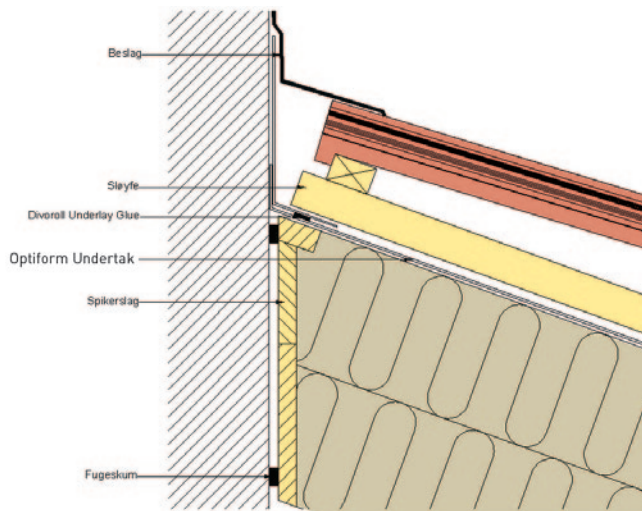


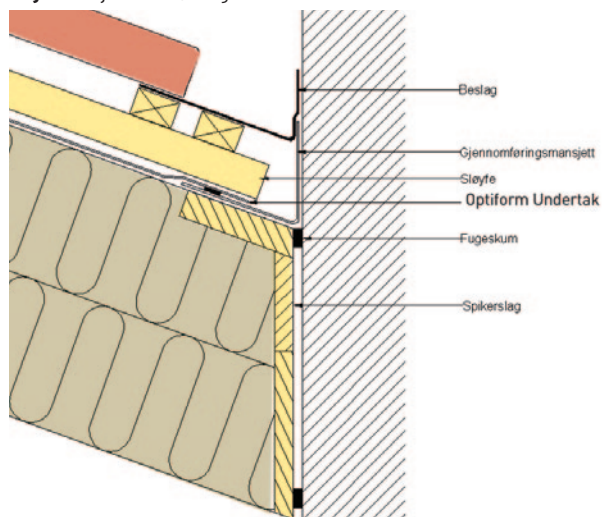
Fig. 14: Gjennomføringer



ANNET

Ved skader eller rift i Optiform Undertak kan dette utbedres ved hjelp av MONIERs reparasjonstape.

Fig. 15: Gjennomføringer

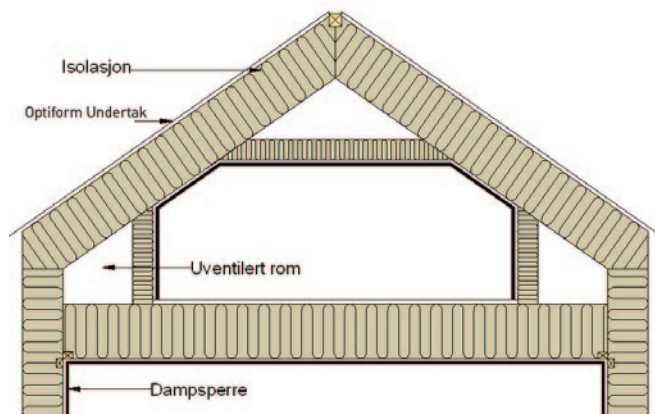


ISOLERING OG SPERRESJIKT

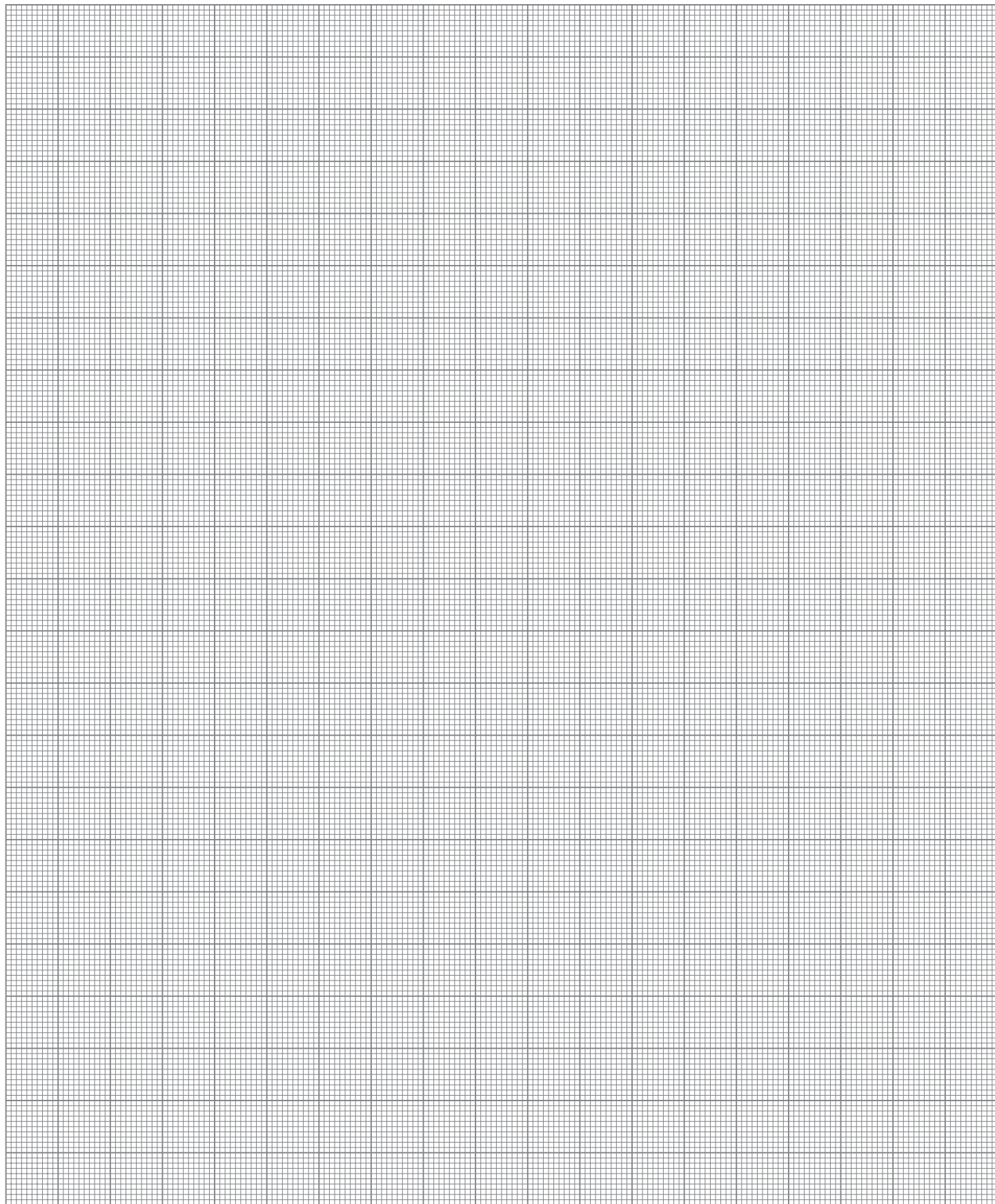
Prinsipiell plassering av isolasjon og sperresjikt i tak med loftsromstakstoler. Gavlvegger til de uventilerte rommene utenfor dampsperran ved takfot og i mønet må også være varmeisolererte og ha vindsperre.

Evt. adgang til rommene må ha luker/dører som er tette mot luftlekkasjer.

Fig. 16: Isolering



TEGN OG BEREGN DITT TAK



MATERIALLISTE

Optiform Undertak, antall: _____

Optiform Mønebånd, antall: _____

Optiform Tettebånd, antall: _____

Optiform Fuglelist, antall: _____

Her finner du oss

MONTÉR BYGGEVAREHUS

AKERSHUS

Montér Eidsvoll
Montér Frogn
Montér Jessheim
Montér Lørenskog - Dyrøy
Montér Stormarked Lillestrøm
Montér Ragnar Næss
Montér Grøstad Bygg

AUST-AGDER

Montér Blom Bakke
Montér Evje
Montér Grimstad
Montér Hovden
Montér Lillesand
Montér Risør
Montér Tvedestrand
Montér Vegårshei

BUSKERUD

Montér Stormarked Drammen
Montér Geilo
Montér Gol
Montér Hemsedal
Montér Hønefoss
Montér Kongsberg
Montér Nesbyen
Montér Slemmestad
Montér Ål
Montér Åmot

HEDMARK

Montér Brumunddal
Montér Elverum
Montér Hamar
Montér Kongsvinger

Montér Rena

Montér Stange
Montér Trysil

HORDALAND

Montér Askøy Florvåg Bruk
Montér Bømlo
Montér Etne
Montér Knarvik
Montér Minde
Montér Odda
Montér Stord

MØRE OG ROMSDAL

Montér Brattvåg - Dyrøy
Montér Eidsvåg
Montér Lønseth
Montér Rauma
Montér Røsand
Montér Ørsta - Dyrøy

OPPLAND

Montér Gjøvik
Montér Jaren
Montér Jaren almenningsbutikken
Montér Lillehammer
Montér Vinstra

OSLO

Montér Orring Byggsenter

ROGALAND

Montér Bryne
Montér Egersund
Montér Stormarked Forus
Montér Haugesund
Montér Karmøy
Montér Nærbø
Montér Randaberg
Montér Sandnes

Montér Sauda

Montér Stavanger
Montér Suldal

SØR-TRØNDELAG

Montér Bergstaden
Montér Bjugn
Montér Rissa

TELEMARK

Montér Porsgrunn
Montér Rjukan
Montér Skien

VEST-AGDER

Montér Farsund
Montér Flekkefjord
Montér Kvinesdal
Montér Lindesnes
Montér Lyngdal
Montér Mandal
Montér Søgne
Montér Stormarked Sørlandsparken
Montér Vanse
Montér Vennesla
Montér Vige
Montér Vågsbygd

VESTFOLD

Montér Horten
Montér Larvik
Montér Revetal
Montér Zeiner Holmestrand
Montér Zeiner Tønsberg

ØSTFOLD

Montér Halden
Montér Rakkestad
Montér Stormarked Østfoldhallen

OPTIMERA PROFFSENTRER

OSLO

Optimera Proff Ensjø
Optimera Proff Grorud

VESTFOLD

Optimera Proff Sandefjord
Optimera Proff Tønsberg

ØSTFOLD

Optimera Proff Sarpsborg

AUST-AGDER

Optimera Proff Arendal

VEST-AGDER

Optimera Proff Kristiansand

ROGALAND

Optimera Proff Sandnes
Optimera Proff Haugesund

BERGEN

Optimera Proff Bergen

MØRE OG ROMSDAL

Optimera Proff Dyrøy Ålesund

SØR-TRØNDELAG

Optimera Proff Trondheim

Optimeraproff.no

monter.no

OPTIMERA

Montér