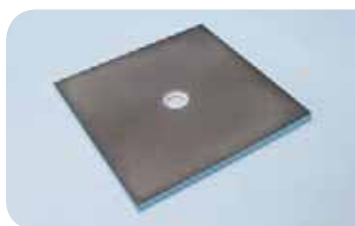


Glem ikke:
passende avløp
må bestilles!

wedi Fundo *Primo* | gulvelement kvadratisk, sentral sluk



Betegnelse	Lengde x bredde x tykkelse	Emb.enhet/palle	Bestillingsnr.
wedi Fundo Primo, gulvelement kvadratisk, sentral sluk	900 x 900 x 40 mm	10 stykk	07-37-35/170
wedi Fundo Primo, gulvelement kvadratisk, sentral sluk	1000 x 1000 x 40 mm	10 stykk	07-37-35/131
wedi Fundo Primo, gulvelement kvadratisk, sentral sluk	1200 x 1200 x 40 mm	10 stykk	07-37-35/171
wedi Fundo Primo, gulvelement kvadratisk, sentral sluk	1500 x 1500 x 40 mm	10 stykk	07-37-35/175

- ! • En emballasjeeinheit = 10 stykk, alle Fundo gulvelementer kan blandes med hverandre, kjøp av enkeltstykker mulig!
- Dette gjelder alle Fundo gulvelementer: man kan kun kombinere med wedis avløpssystemer for Fundo.

m ²	Fundo Primo, gulvelement, sentral sluk:
• 900 x 900 mm:	ca. 0,80 m ²
• 1000 x 1000 mm:	ca. 1,00 m ²
• 1200 x 1200 mm:	ca. 1,44 m ²
• 1500 x 1500 mm:	ca. 2,25 m ²

wedi Fundo *Primo* | gulvelement kvadratisk, ikke-sentral sluk

Glem ikke:
passende avløp
må bestilles!

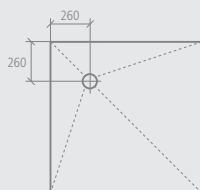


Betegnelse	Lengde x bredde x tykkelse	Emb.enhet/palle	Bestillingsnr.
wedi Fundo Primo, gulvelement kvadratisk, ikke-sentral sluk	900 x 900 x 40 mm	10 stykk	07-37-36/170
wedi Fundo Primo, gulvelement kvadratisk, ikke-sentral sluk	1000 x 1000 x 40 mm	10 stykk	07-37-35/531
wedi Fundo Primo, gulvelement kvadratisk, ikke-sentral sluk	1200 x 1200 x 40 mm	10 stykk	07-37-36/171
wedi Fundo Primo, gulvelement kvadratisk, ikke-sentral sluk	1500 x 1500 x 40 mm	10 stykk	07-37-36/175

- ! • En emballasjeeinheit = 10 stykk, alle Fundo gulvelementer kan blandes med hverandre, kjøp av enkeltstykker mulig!
- Dette gjelder alle Fundo gulvelementer: man kan kun kombinere med wedis avløpssystemer for Fundo.

m ²	Fundo Primo, gulvelement, ikke-sentral sluk:
• 900 x 900 mm:	ca. 0,80 m ²
• 1000 x 1000 mm:	ca. 1,00 m ²
• 1200 x 1200 mm:	ca. 1,44 m ²
• 1500 x 1500 mm:	ca. 2,25 m ²

Teknisk tegning
avløpsposisjon



Fundo gulvelementer / veggelementer / designdusjer

wedi Fundo *Primo* |
gulvelement rektangulært, sentral slukGlem ikke:
passende avløp
må bestilles!

Betegnelse	Lengde x bredde x tykkelse	Emb.enhet/palle	Bestillingsnr.
wedi Fundo Primo, gulvelement rektangulært, sentral sluk	900 x 750 x 40 mm	10 stykk	07-37-35/176
wedi Fundo Primo, gulvelement rektangulært, sentral sluk	1200 x 900 x 40 mm	10 stykk	07-37-35/174
wedi Fundo Primo, gulvelement rektangulært, sentral sluk	1400 x 900 x 40 mm	10 stykk	07-37-35/196
wedi Fundo Primo, gulvelement rektangulært, sentral sluk	1500 x 900 x 40 mm	10 stykk	07-37-36/120
wedi Fundo Primo, gulvelement rektangulært, sentral sluk	1800 x 900 x 40 mm	10 stykk	07-37-35/580
wedi Fundo Primo, gulvelement rektangulært, sentral sluk	1400 x 1000 x 40 mm	10 stykk	07-37-35/198
wedi Fundo Primo, gulvelement rektangulært, sentral sluk	1500 x 1000 x 40 mm	10 stykk	07-37-36/121

- En emballasjeeenhet = 10 stykk, alle Fundo gulvelementer kan blandes med hverandre, kjøp av enkeltstykker mulig!
- Dette gjelder alle Fundo gulvelementer: man kan kun kombinere med wedis avløpssystemer for Fundo.

- m²** Fundo Primo, gulvelement, sentral sluk:
- 900 x 750 mm: ca. 0,68 m²
 - 1200 x 900 mm: ca. 1,08 m²
 - 1400 x 900 mm: ca. 1,26 m²
 - 1500 x 900 mm: ca. 1,35 m²
 - 1800 x 900 mm: ca. 1,62 m²
 - 1400 x 1000 mm: ca. 1,40 m²
 - 1500 x 1000 mm: ca. 1,50 m²

wedi Fundo *Primo* | gulvelement rektangulært, ikke-sentral sluk

Glem ikke: passende avløp må bestilles!

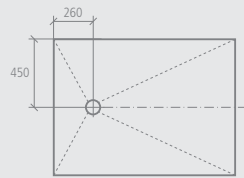


Betegnelse	Lengde x bredde x tykkelse	Emb.enhet/palle	Bestillingsnr.
wedi Fundo Primo, gulvelement rektangulært, ikke-sentral sluk	1200 x 900 x 40 mm	10 stykk	07-37-36/174
wedi Fundo Primo, gulvelement rektangulært, ikke-sentral sluk	1800 x 900 x 40 mm	10 stykk	07-37-35/180

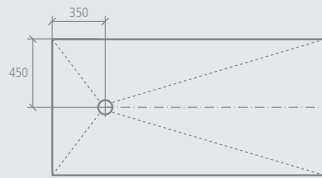
- !** • En emballasjeeenhet = 10 stykk, alle Fundo gulvelementer kan blandes med hverandre, kjøp av enkeltstykker mulig!
 • Dette gjelder alle Fundo gulvelementer: man kan kun kombinere med wedis avløpssystemer for Fundo.
- m²** Fundo Primo, gulvelement, ikke-sentral sluk:
 • 1200 x 900 mm: ca. 1,08 m²
 • 1800 x 900 mm: ca. 1,62 m²

Teknisk tegning

Avløpsposisjon ved 1200 x 900 mm

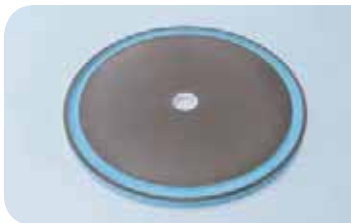


Avløpsposisjon ved 1800 x 900 mm



wedi Fundo *Trollo* | gulvelement, sentral sluk

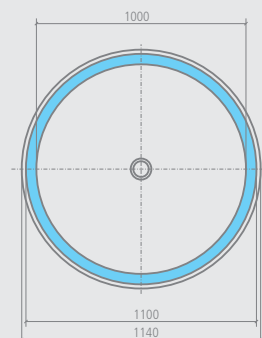
Glem ikke: passende avløp må bestilles!



Betegnelse	Ytterdiameter x tykkelse	Emb.enhet/palle	Bestillingsnr.
wedi Fundo Trollo, gulvelement	Ø 1140 x 40 mm	10 stykk	07-37-36/575

- !** • En emballasjeeenhet = 10 stykk, alle Fundo gulvelementer kan blandes med hverandre, kjøp av enkeltstykker mulig!
 • Dette gjelder alle Fundo gulvelementer: man kan kun kombinere med wedis avløpssystemer for Fundo.
- m²** Fundo Trollo, gulvelement: ca. 0,80 m²

Teknisk tegning



Fundo gulvelementer / veggelementer / designdusjer

wedi Fundo *Borgo* | gulvelement,
ikke-sentral slukGlem ikke:
passende avløp
må bestilles!

Betegnelse

wedi Fundo Borgo, gulvelement

Lengde x bredde x tykkelse

900 x 900 x 40 mm

Emb.enhet/palle

10 stykk

Bestillingsnr.

07-37-35/576

wedi Fundo Borgo, gulvelement

1000 x 1000 x 40 mm

10 stykk

07-37-36/576

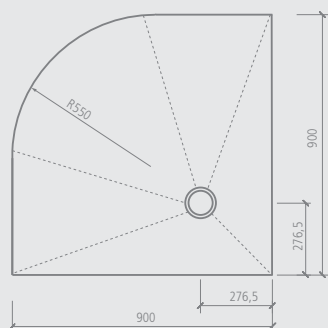
- En emballasjeeenhet = 10 stykk, alle Fundo gulvelementer kan blandes med hverandre, kjøp av enkeltstykker mulig!
- Dette gjelder alle Fundo gulvelementer: man kan kun kombinere med wedis avløpssystemer for Fundo.

m² Fundo Borgo, gulvelement:

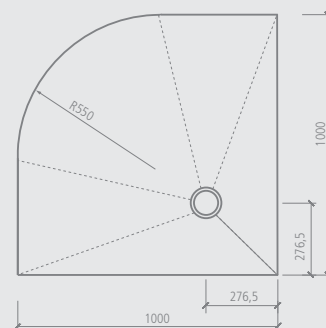
- 900 x 900 mm: ca. 0,80 m²
- 1000 x 1000 mm: ca. 1,00 m²

Teknisk tegning

Fundo Borgo 900 x 900 mm

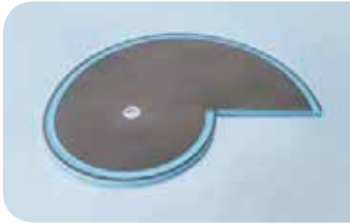


Fundo Borgo 1000 x 1000 mm



wedi Fundo *Nautilo* | gulvelement, inngang høyre

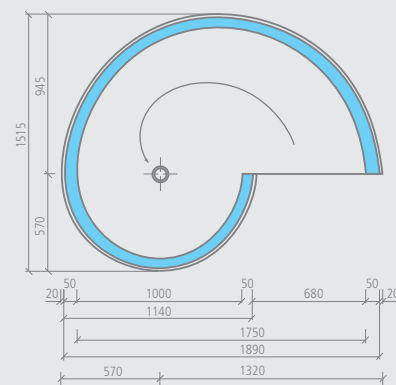
Glem ikke: passende avløp må bestilles!



Betegnelse	Lengde x bredde x tykkelse	Emb.enhet/palle	Bestillingsnr.
wedi Fundo Nautilo, gulvelement, inngang høyre	1890 x 1515 x 50 mm	10 stykk	07-37-36/066

- ! En emballasjeeenhet = 10 stykk, alle Fundo gulvelementer kan blandes med hverandre, kjøp av enkeltstykker mulig!
 - ! Dette gjelder alle Fundo gulvelementer: man kan kun kombinere med wedis avløpssystemer for Fundo.
- m²** Fundo Nautilo, gulvelement: ca. 1,60 m²

Teknisk tegning



wedi Fundo *Nautilo* | gulvelement, inngang venstre

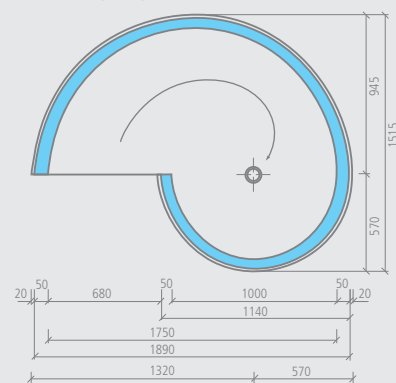
Glem ikke: passende avløp må bestilles!



Betegnelse	Lengde x bredde x tykkelse	Emb.enhet/palle	Bestillingsnr.
wedi Fundo Nautilo, gulvelement, inngang venstre	1890 x 1515 x 50 mm	10 stykk	07-37-36/065

- ! En emballasjeeenhet = 10 stykk, alle Fundo gulvelementer kan blandes med hverandre, kjøp av enkeltstykker mulig!
 - ! Dette gjelder alle Fundo gulvelementer: man kan kun kombinere med wedis avløpssystemer for Fundo.
- m²** Fundo Nautilo, gulvelement: ca. 1,60 m²

Teknisk tegning



wedi Fundo tetningssett



Betegnelse	Emb.enhet	Bestillingsnr.
wedi Fundo tetningssett	1 bøtte	07-37-96/000

- ! • Et Fundo tetningssett rekker til innbygging av et Fundo i gulvelement inklusiv tilhørende veggelementer.
- 🔧 • 2,4 kg pulverkomponent
- 1,2 kg væskekomponent
- 10 m tetningsbånd
- 2 tetningshjørner innvendig

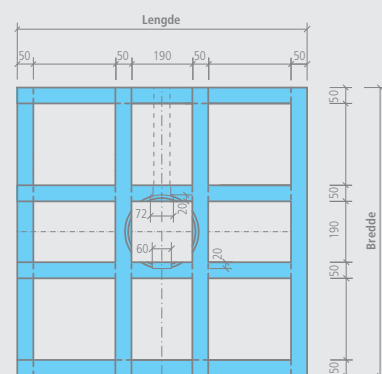
wedi Fundo *Primo Easy Set* | kvadratisk, sentral sluk



Betegnelse	Lengde x bredde x høyde	Emb.enhet/palle	Bestillingsnr.
wedi Fundo Primo Easy Set, kvadratisk, sentral sluk	900 x 900 x 100 mm	24 stykk	07-37-23/000
wedi Fundo Primo Easy Set, kvadratisk, sentral sluk	1000 x 1000 x 100 mm	25 stykk	07-37-24/131
wedi Fundo Primo Easy Set, kvadratisk, sentral sluk	1200 x 1200 x 100 mm	25 stykk	07-37-24/000
wedi Fundo Primo Easy Set, kvadratisk, sentral sluk	1500 x 1500 x 100 mm	35 stykk	07-37-24/175

- ! • Fundo Primo Easy Set leveres som byggeklosssystem. Liming med wedi 610, lim og tetningsmiddel.
- 🔧 • 1 Fundo Primo Easy Set, hurtigmonteringsfundamentelement

Teknisk tegning



Monteringsmateriell / tilbehør til Fundo gulvelementer

wedi Fundo *Primo Easy Set* | rektangulært, sentral sluk

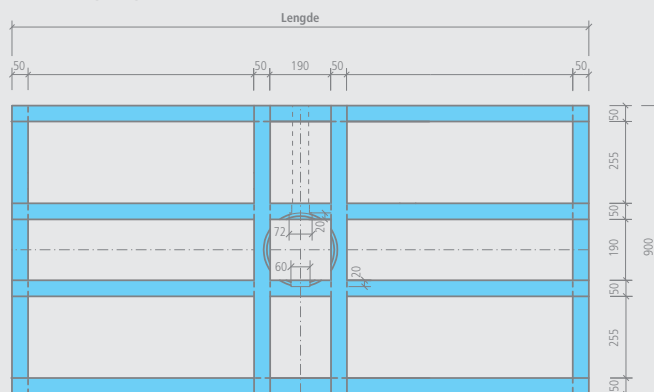


Betegnelse	Lengde x bredde x høyde	Emb.enhet/palle	Bestillingsnr.
wedi Fundo Primo Easy Set, rektangulært, sentral sluk	1200 x 900 x 100 mm	24 stykk	07-37-24/174
wedi Fundo Primo Easy Set, rektangulært, sentral sluk	1800 x 900 x 100 mm	24 stykk	07-37-23/580

! • Fundo Primo Easy Set leveres som byggeklosssystem. Liming med wedi 610, lim og tetningsmiddel.

• 1 Fundo Primo Easy Set, hurtigmonteringsfundamentelement

Teknisk tegning



wedi Fundo *Primo Easy Set* | rektangulært, ikke-sentral sluk



Betegnelse	Lengde x bredde x høyde	Emb.enhet/palle	Bestillingsnr.
wedi Fundo Primo Easy Set, rektangulært, ikke-sentral sluk	1800 x 900 x 100 mm	24 stykk	07-37-23/180

! • Fundo Primo Easy Set leveres som byggeklosssystem. Liming med wedi 610, lim og tetningsmiddel.

• 1 Fundo Primo Easy Set, hurtigmonteringsfundamentelement

Teknisk tegning

