

iQ700, Innbyggingsovn, edelstål HB673GCS2S



Moderne stekeovn som tilbyr høy brukerkomfort og de beste resultatene når du steker og baker.

- ✓ 4D hotAir: like gode resultater uansett hvilket nivå i ovnen du baker eller steker på.
- ✓ Lettlest og brukervennlig TFT-display.
- ✓ activeClean for enkel rengjøring av ovnsrommet. Det pyrolytiske rengjøringsystemet forvandler matrester i ovnen til aske, som kan enkelt tørkes bort med en klut.
- ✓ Energiklasse A+: meget energivennlig baking og steking.
- ✓ softMove: myk åpning og stenging av ovnsdøren.

Beskrivelse

Teknisk data

Farge / materiale, front : edelstål
 Konstruksjonstype : Bygg-inn
 Integrert rengjøringsystem : Pyrolytisk
 Nisjemål i mm (H x B x D) : 585-595 x 560-568 x 550
 Mål i mm (HxBxD) : 595 x 594 x 548
 Emballasjemål (H x B x D) (mm) : 670 x 680 x 670
 Materialet på kontrollpanelet : Rustfritt stål
 Dørmateriale : Glass
 Nettvekt (kg) : 38,450
 Nettovolum ovn (liter) : 71
 Ovnfunksjoner : Hot Air-Eco, Liten flategrill, Omluftsgrill, Over-/undervarme, Pizza setting, Stor flategrill, Undervarme
 Temperaturregulering : Elektronisk
 Antall innvendig lys : 1
 Godkjennelse : CE, VDE
 Lengden på strømledningen (cm) : 120
 EAN-kode : 4242003746684
 Antall ovnsrom - (2010/30/EU) : 1
 Energieffektivitetsklasse - (2010/30/EF) : A+
 Energy consumption per cycle conventional (2010/30/EC) : 0,87
 Energy consumption per cycle forced air convection (2010/30/EC) : 0,69
 Energieffektivitetsindeks (2010/30/EU) : 81,2
 Tilkoblingseffekt (W) : 3600
 Sikring (A) : 16
 Spenning (V) : 220-240
 Frekvens (Hz) : 50; 60
 Støpseltype : Schuko-/Gardy støpsel med jord, uten kontakt



Inkludert tilbehør

- 1 x Bakebrett
emalje
- 1 x Kombirist
- 1 x Langpanne

Ekstra tilbehør

HZ915003 : Glasspanne 5,4l med lokk , HZ6BCA0 : , HZ66X650 : Dekorliste , HZ638370 : Teleskoputtrekk x 3, fullt uttrekk , HZ638270 : Teleskoputtrekk x 2, fullt uttrekk , HZ638170 : Teleskoputtrekk x 1, fullt uttrekk , HZ636000 : Langpanne av glass , HZ634000 : Rist (standard) , HZ633070 : Proff panne , HZ633001 : Deksel for Proff panne , HZ632070 : Universalpanne , HZ631070 : Bakebrett, emalje , HZ617000 : Pizzaform, 35 cm , HZ532010 : universalpanne, non-stick beleg , HZ531010 : langpanne, non-stick beleg , HZ327000 : Pizzasten

iQ700, Innbyggingsovn, edelstål HB673GCS2S

Beskrivelse

Type stekeovn / stekefunksjon

- Volum: 71 l
- Energiklasse A+ (på en skala från A+++ till D)
- 10 ovnsfunksjoner: 4D-varmluft, varmluft eco, over-/undervarme, over-/undervarme eco, varmluftgrill, stor variogrill, liten variogrill, pizzafunksjon, coolStart, undervarme
- Temperaturintervall 30 °C - 300 °C
- Ekstra ovnsfunksjoner: temperaturforslag, aktuell temperaturvisning, oppvarmingskontroll, Sabbat-funksjon
- Steketermometer

Design

- 2,8" TFT-fargedisplay med klartekst og touch control
- Elektronisk ur
- Ovnsrom i antrasit emalje
- Innerdør i helglass

Komfort

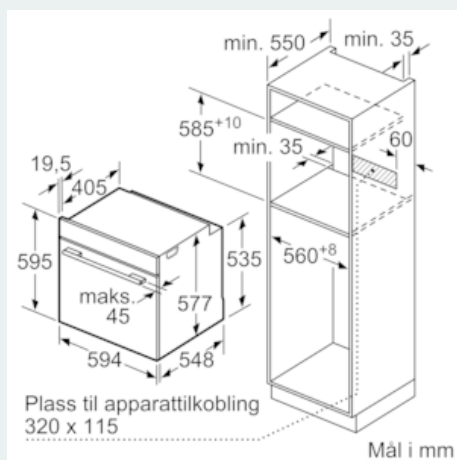
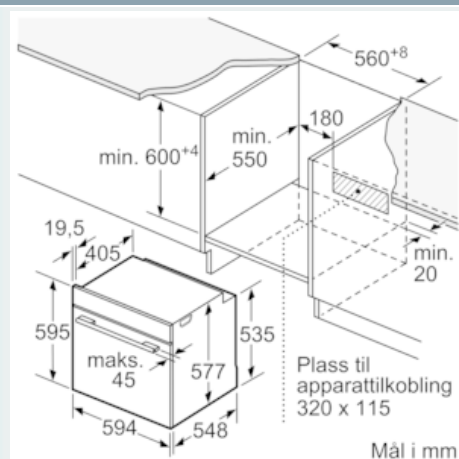
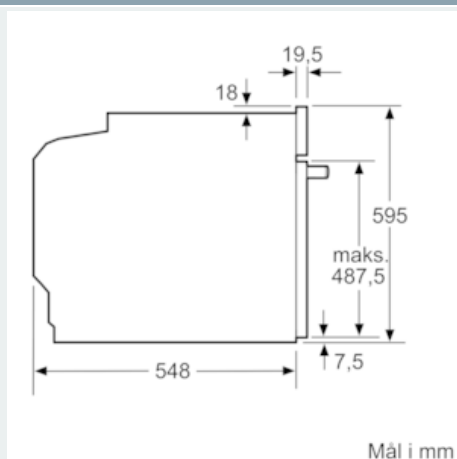
- activeClean - automatisk selvrens med pyrolyse
- Ovnsstiger, brett og langpanner tåler pyrolyse
- Luktredusering - med ekstra ecoClean belegg i bakvegg
- Halogenlampe, Stekeovnsbelysningen kan slukkes
- Automatisk hurtigoppvarming
- Teleskopskinner kan ettermonteres
- Innbygd vifte

Miljø og Sikkerhet

- Maksimal fronttemperatur på ovnsdøren 30 °C
- Øvrige sikkerhetsfunksjoner: elektronisk dørlås, barnesperre for ovnsfunksjoner, automatisk sikkerhetsutkobling, Restvarmeindikator, Start-/stoppknapp, Dørkontaktbryter

iQ700, Innbyggingsovn, edelstål HB673GCS2S

Måltegninger



Dersom apparatet monteres under en platetopp, må benkeplate-tykkelsen (ev. inkl. underkonstruksjon) være som følger.

Platetopptype	min. benkeplatetykkelse	
	tradisjonell	plano
Induksjonsplatetopp	37 mm	38 mm
Heldekkende induksjonsplatetopp	47 mm	48 mm
Gassbluss	30 mm	38 mm
Elektrisk platetopp	27 mm	30 mm