



## Dekkskive for Sprinklerhode GL4906

### Bruksområde

Dekkskive brukes som en finish mellom Sprinklerhode GL4906 og himling.

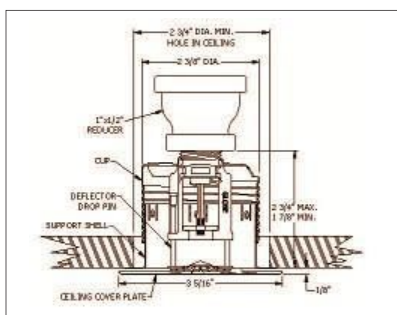
### Beskrivelse

Dekkskiven har en diameter på 84 mm og kommer i hvit utførelse, men farge kan tilpasses på bestilling.

Når det oppstår tilstrekkelig med varme, smelter loddingen som holder dekkskiven. Dekkskiven faller ned, og fortsatt varme fører til at glassbulben på sprinklerhode knuses. Dette resulterer i vannutslipp som fordeles i et godkjent mønster.

### Materiale

Dekkskive: Messing



Modell	Farge	Ant/pk [stk]	Vekt [kg]	Varenr
GL4906	Hvit	100	0,046	9252108

\* Andre farger på bestilling