



Forvaltning, Drift & Vedlikehold - Januar 2010



RELIABILITY for real life®

Forvaltning, drift og vedlikehold

DOKUMENTASJON

SWEDOOR MASSIVDØRER/
INBRUDDSBESKYTTENDE DØRER

SWEDOOR INNERDØRER/
FYLLINGSDØRER

SWEDOOR YTTERDØRER

SWEDOOR ISOLERTE BODDØRER

10:18

Fdv-dokumentasjon for dører produsert av Swedoor

Projektnamn: _____

Bilag: Produktfakta og vedlikeholdsinstruksjoner for
Swedoor Massivdører/ _____
Inbruddsbeskyttende dører: _____
Swedoor Innerdører /fyllingsdører: _____
Swedoor Ytterdører: _____
Swedoor Isolerte boddører: _____

Miljødeklarasjoner for
Swedoor Massivdører/ _____
Inbruddsbeskyttende dører: _____
Swedoor Innerdører /fyllingsdører: _____
Swedoor Ytterdører: _____
Swedoor Isolerte boddører: _____

Brosjyrmateriell som viser
Swedoor Massivdører/ _____
Inbruddsbeskyttende dører: _____
Swedoor Innerdører /fyllingsdører: _____
Swedoor Ytterdører: _____
Swedoor Isolerte boddører: _____

Øvrige: _____

Dato: _____

Signatur: _____

10:19

Forvaltning drift & vedlikehold

Innerdører/Fyllingsdører

Produktfakta	Innerdører leveres iht følgende spesifikasjoner. Ytterligere informasjon finnes i separate dokumenter på vår hjemmeside www.swedoor.no	
Dørblad	Alle slette og formpressede dørblad har distanse materiell av honeycomb (celleformet papir) med ramtre rundt om. Furu fyllingsdører utføres med massiv furu i ramtre og fyllingen. Malte fyllingsdører har massivt tre i ramme delene med overflatesjikt og fyllingen i trefiber-materiale. Finerte (edeltre) speildører utføres med massivt tre i rammeverk, speilene i trefiber. Overflatesjiktet utføres i finer som klarlakkeres. Glansverdi ca. 30. Vær oppmerksom på at visse tapesorter kan skade malte og finerte overflater.	
Karm	Ubehandlet karm og karm med gjennomsiktig overflatebehandling har trekvalitet uten reperasjoner og finger-skjøter i treverksklasse C. Finert karm har treverksklasse A. Malt karm har treverksklasse D.	
Typegodkjennelse	Swedoor brann- og lydisolerende dører er typegodkjente av NEMKO.	
Beslag	Se respektive dørtype under avsnitt 2, 3 og 4.	
Garanti	2 års garanti mot fabrikkasjonsfeil. Dette forutsetter naturligvis at Swedoors monterings – og vedlikeholdsanvisninger følges.	
Malte dørblad	Fargen er en tokomponents halvblank syreherdende dekkmalning, som oppfyller høye krav på fylldighet, ripefasthet, slitasje og utseende, samt har stor motstandskraft mot de fleste husholdningskjemikalier, fett og løsningsmiddel.	
Rengjøring/vedlikehold	Se vedlikeholdsanvisninger side 10:7, 10:10.	
Justering	Hengsler:	Våre innerdører leveres med snap-in hengsler. Disse hengslene kan justeres 2 mm opp eller nedover, med hjelp av en skrue i topp og bunn av karmens hengselsstolpe.
	Sluttstykke:	Kan lett justeres ved å bøye ut justertungen med en skrujern.

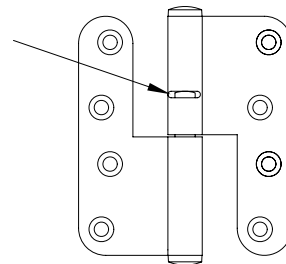
10:20

Forvaltning drift & vedlikehold

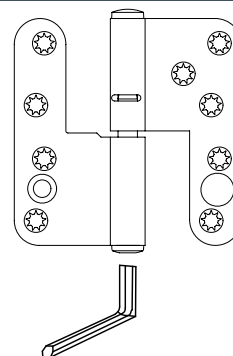
Massivdører

Produktfakta	Massivdører leveres etter følgende spesifikasjoner. Ytterligere informasjon finnes i separate dokument på vår hjemmeside www.swedoor.no
Dørblad	Stamme av linsponplater med kraftigt fururamtre rundt om. Sikkerhetsdører har en kassett av stålplate rundt innmaten på fire sider. Dørene er godkjent for bruk med dørpumper. Våtromsdør type WD: Fylling av polystyren og rammen er oppbygd av polyurethanbasert miljøplate. Hele konstruksjonen er vannbestandig. Vær oppmerksom på at visse tapesorter kan skade malte og finerte overflater.
Overflater	Massivdører finnes med alternative overflater/overflatebehandlinger av høytrykkslaminat, finerte lakkerte og malte overflater. Se mer under avsnitt 7.
Karm	Ubehandlet karm og karm med gjennomsiktig overflatebehandling har en trekvalitet uten reparasjoner og fingerskjøter i treverksklasse C. Finert karm har treverksklasse A. Malt karm har treverksklasse D.
Beslag	Se respektive dørtype under avsnitt 7.
Typegodkjennelse	Swedoor brann og lydisolerte dører er typegodkjente av NEMKO.
Garanti	2 års garanti mot fabrikkasjonsfeil. Dette forutsetter naturligvis at Swedoors monterings- og vedlikeholdsanvisninger følges.
Rengjøring/vedlikehold	Se vedlikeholdsanvisninger sid 10:8, 10:9.
Justering	Til ufalset/underfalset dør: Hengslene har en horisontal slisse i dørbladsdelen, der man kan foreta en enkel høydejustering: 1) Løft dørbladet ca 8 mm (skal ikke løftes av). 2) Plasser en eller flere justeringsbrikker type 249-8,5 inn gjennom slitsen. Se fig. 1. (Gjerne insmurt med med vaselin eller lignende). 3) Senk døren igjen, og justeringsbrikken faller på plass i toppen av hengselet. Samtlige hengsler skal justeres samtidig. Justeringsbrikken finnes å få kjøpt i tykkelsene 1,0 og 1,5 mm. Finnes hos bygg og jernvarehandelen. Til Overfalset dør: Hengselet har en inseksskrue i underkant karmdel som kan forhøyes eller senkes maks 2 mm. Juster skruen medsols eller motsols til ønsket høyde på dørbladet nåes. Se fig 2. Vær nøye med at alle hengslene justeres like mye.
Sluttstykke:	Etter en tids bruk kan tettelisten ha blitt presset sammen slik at døren føles litt løs.. Dette justeres gjennom at justertungen i sluttstykket bøyes ut med ett skrujern. Dører med regulerbare sluttstykker justeres trinnløst ved hjelp av justerskruene.
Alternativt Sluttstykke:	Dørens tetthet kan ved behov justeres i sluttstykket gjennom å løsne de to inseksskruene under og over hullet i sluttstykket og trykke den løse leppen inn eller ut. Skru deretter til skruene igjen.

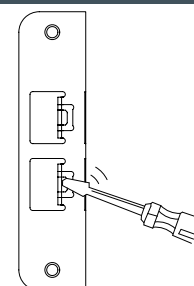
TIL UFALSET / UNDERFALSET DØR Fig 1.



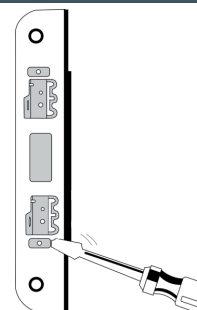
TIL OVERFALSET DØR Fig 2.



SLUTTSTYKKE



ALTERNATIVT SLUTTSTYKKE



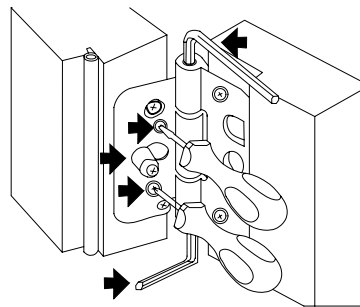
10:21

Forvalning drift & vedlikehold

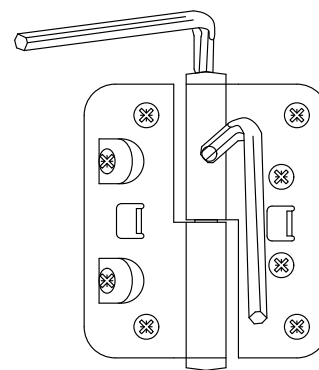
Ytterdører

Produktfakta	Ytterdørene leveres iht. følgende spesifikasjon. Ytterligere informasjon finnes i separate dokument på vår hjemmeside www.swedoor.no
Dørblad	Stamme av fiberplater med heldekkende aluminiumplater på begge sider. Dørbladstykkelse ca 60 mm.
Malte dører:	Syreherdende dekkmalning med høy holdbarhet uten dørs glansverdi ca 20.
Finerte dører:	Overflatebehandling skjær med en inn trengende treolje som har gode tre konserverende egenskaper og beskytter overflaten mot ulike vær påkjenninger.
Karmer/sidelys:	105 mm karm. Klarlakkert hardtreters kel i kombinasjon med aluminiums bro klarer handicap kravene.
Beslag	Se avsnitt 7.
Egenskaper	K-verdi: <1,0W/m ² C for tett dør och <1,4W/m ² C for glasset dør. Luftgjennomgangstall <1,7 m ³ /m ² h.
Garanti	2 års garanti mot fabrikkasjonsfeil og 10 års formgaranti på dørrbladet. Dette forutsetter at våre bruks og vedlikeholdsanvisninger følges.
Rengjøring/Vedlikehold	Se vedlikeholdsanvisninger side 10:5 og 10:6.
Justering	<p>Hegnsler: Justering av døren i høyden kan ADVANCE-LINE utføres med hjelp av inseksnøkkel. For å justere døren sideveis løsnes bakkantssikring og monterings-skrue. Døren kan justeres sideveis med hjelp av hengselets sidejuster-skrue. Så skrues bakkantssikringen og monterings-skrue fast (se skisse).</p> <p>Hegnsler: Finjustering av dörrhöjden utföres på CLEVER-LINE: gångjärnet med hjälp av insexnyckel. Var uppmärksam på att båda gångjärnen ska bära lika mycket. Glöm inte att lossa/skruva åt låsskruven före och efter justering. (Se skiss.)</p> <p>Sluttstykket: Dørens tetthet kan ved behov justeres i sluttstøkke gjennom å løsne de to inseksskrue under og over hullet i sluttstykket og trøkke den løse leppen inn eller ut. Skru deretter til skruetne igjen.</p>

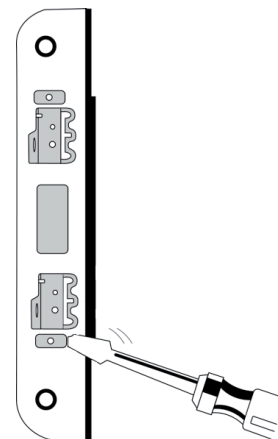
Hegnsler ADVANSE-LINE



Hegnsler CLEVER-LINE



SLUTTSTYKKE



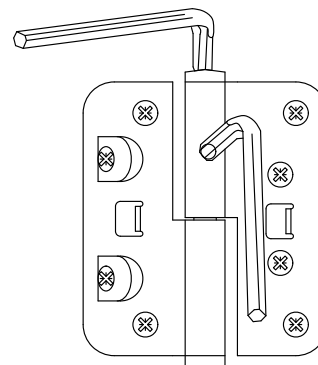
10:22

Forvaltning drift & vedlikehold

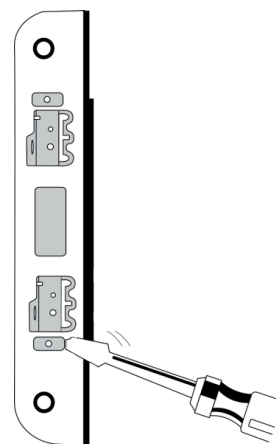
Isolerte boddører

Produktfakta	Boddørene leveres iht. følgende spesifikasjon. Ytterligere informasjon finnes i separate dokument på vår hjemmeside www.swedoor.no	
Dørblad	Stamme av fiberplater med heldekkende aluminiums-plater på begge sider. Dørbladstykkelse ca 60 mm.	
	Ubehandlede dører:	Bjørkplywood.
	Malte dører:	Syreherdende dekkmaling med høy holdbarhet uten dørs glansverdi ca 20.
	Karmer/terskler:	105 mm karm. Lasert bjørkterskel.
Beslag	Se avsnitt 7.	
Egenskaper	K-verdi: <math><1,5\text{W}/\text{m}^2\text{ C}</math> for tett dør og <math><1,5\text{W}/\text{m}^2\text{ C}</math> for glasset dør. Luftgjennomgangstall <math><1,7\text{ m}^3/\text{m}^2\text{ h}</math>.	
Garanti	2 års garanti mot fabrikkasjonsfeil og 10 års formgaranti. Dette forutsetter at våre bruks og vedlikeholdsanvisninger følges.	
Rengjøring/Vedlikehold	Se Vedlikeholdsanvisninger side 10:5 og 10:6.	
Justering	Hengsel:	Finjustering av dørhøyden utføres på hengselet med hjelp av en insekstøkkel. Vær oppmerksom på at begge hengslene skal bære like mye. Glem ikke at løsne/skrue til låsskruene før og etter justering. (Se skisse.)
	Sluttstykket:	Dørens tetthet kan ved behov reguleres i sluttstykket, gjennom å bøye justertungen med et skrujern. (Se skisse.)

Hengsel cleverline

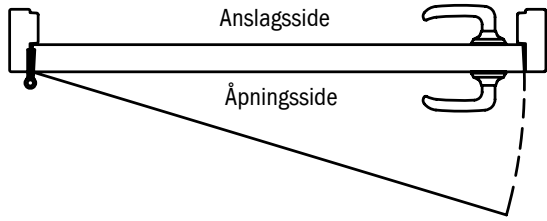


Sluttstykke

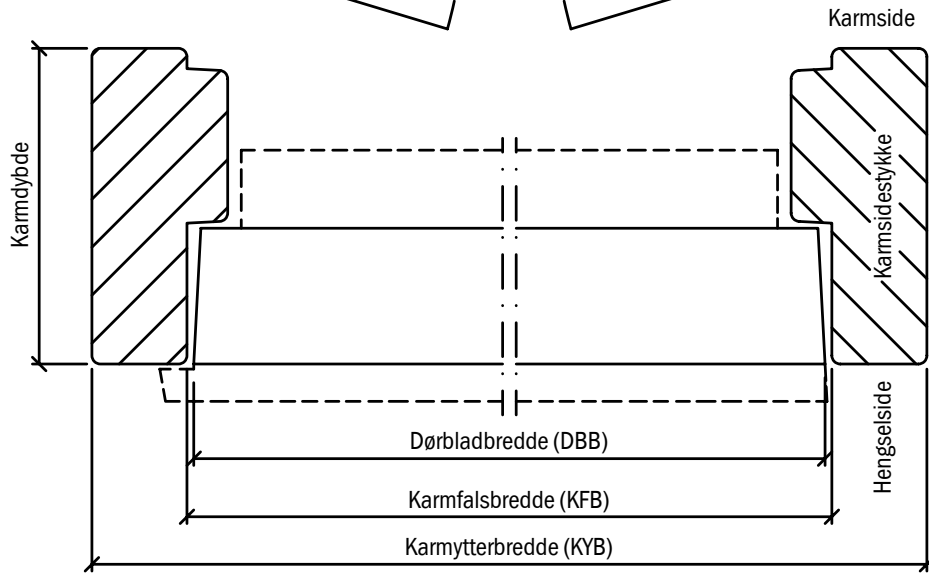
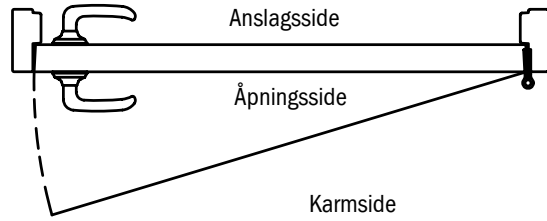


10:23

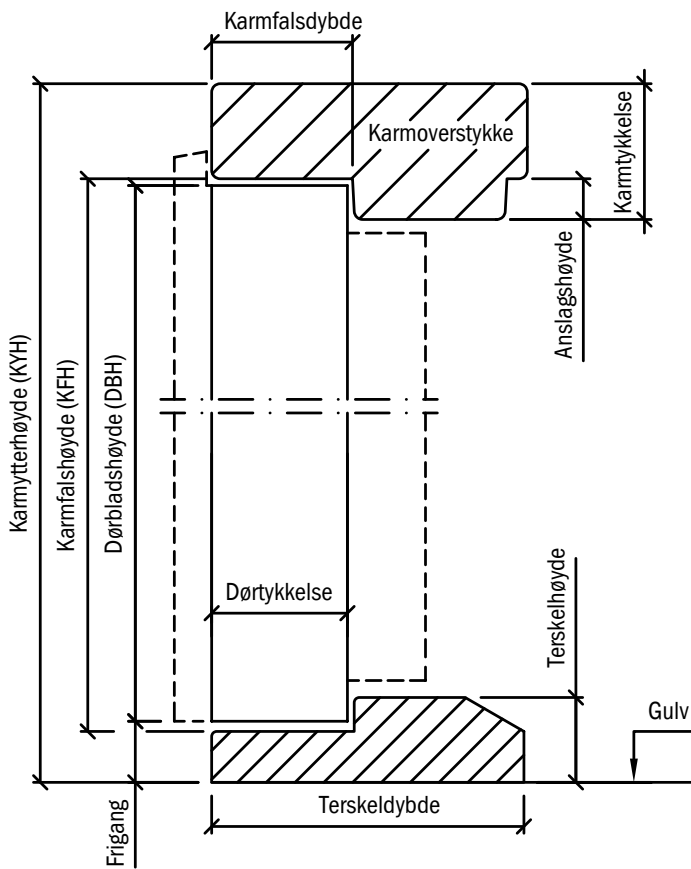
Venstrehengt dør



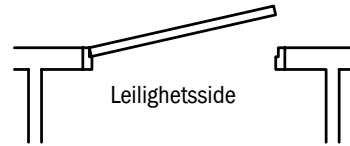
Høyrehengt dør



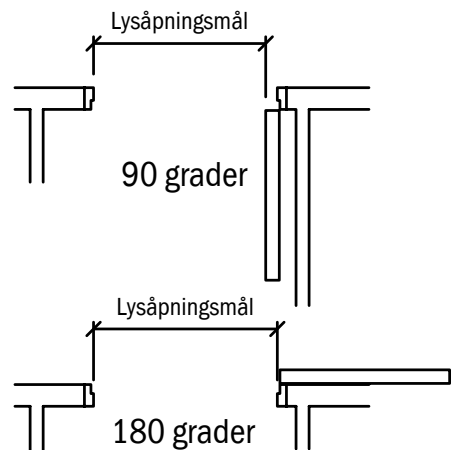
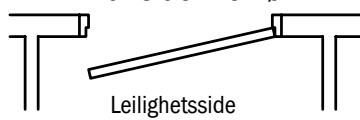
10:2



Utadslående dør



Innadslående dør



Leveranse mottak

Kontroller varene nøye så ingen transportskader forekommer og at leveransen inneholder oppgitt antall kolli.

Før reklamasjon gjelder:

- Synlige transportskader skal noteres på fraktbrev før det signeres.
- Savnes gods ved mottak, skal dette noteres på fraktbrevet før det signeres.
- Usynlige skader som kan skyldes transporten skal meldes til transportør senest innen 7 dager etter mottak.

Om transportskaden eller det savnede godset gjelder et krav mot Swedoor, skal dette meldes til Swedoor snarest mulig.

Reklamasjon

I samband med mottakskontroll, og før monteringen starter, skal andre synlige feil reklameres.

Utbedringen av reklamajonen må ikke startes før dette er avklart med Swedoor.

Lagring

Karmene skal lagres tørt og godt ventilert, fuktfritt, beskyttet for nedbør og kulde, bygg og mark fukt.

Dørene skal lagres stående eller liggende på stabilt underlag med minst 10cm avstand til gulv.

Se til at fabrikkmonterte beslag ikke skades eller skader inntillstående/-liggende dører. Beslag etc. som leveres separat skal oppbevares innendørs. Byggfukt skal tørkes ut før dører monteres for å hindre at fuktskader oppstår.

Formendringer og andre skader forårsaket av fukt vil ikke bli erstattet. Påse at interne transportere ikke skader produktene eller emballasjen slik at malingskader oppstår.

Øvrige

Observer at visse typer tape kan skade malte og finerte overflater.

Alle reklamasjoner skjer via deres kontakt person hos Swedoor.

Med vårt store utvalg av ulike overflater har vi muligheter for å imøtekomme både funksjonelle og estetiske krav.

Dører

For maling på byggeplass	Ubehandlede eller grunnet trefiber. (inner- og massivdører)	
Malt	Standard hvit leveres som NCS S 0502-Y. Andre farger i NCS systemet kan leveres, se www.swedoor.no for fargekart.	
Finerte	Innerdører:	Bjørk, bøk, eik, valnøtt, i klarlakkert utførelse. Alternativt andre finertyper og overflate behandlinger på forespørsel.
	Massivdører:	Ask, bøk, skrellet bjørk, knivskråret bjørk, eik, furu, kirsebær, mahogny, og lønn, i klarlakkert utførelse. Alternativt andre finer og overflate behandlinger på forespørsel.
	Ytterdører:	Eik overflate behandlet med treolje.
Fyllingsdører	Furu:	Ubehandlet, klarlakkert, hvitpigmentert og lakkert, lutbehandlet/oljet, lutbehandlet klarlakkert.
	Finert:	Klarlakkert eik, bjørk, bøk.
Laminat	Kun massivdører: Standard laminat iht. side 7:28. Laminat standard farge oversikt med NCS referanser. Alternativt andre farger og overflate strukturer på forespørsel.	

Trekarmer

For maling på byggeplass	Ubehandlet eller grunnet, furukarm.	
Malt	Som standard hvit (NCS S 0502-Y glans. 20-35). Alternativt andre farger iht. NCS systemet.	
Klarlakkert	Furukarm uten fingerskjøt.	
Laserte	Speildørskarm:	Furu: Hvitpigmenter klarlakkert, Lutbahandlet/oljet, lutbehandlet klarlakkert.
	Innerdørskarm:	Bjørk, bøk, eik, i klarlakkert utførelse. Alternativt andre Finertyper og overflate behandlinger på forespørsel.
Finert	Massivdørskarm:	Bøk, bjørk, eik, furu, kirsebær og lønn, i klarlakkert utførelse. Alternativt andre finertyper og overflatebehandlinger på forespørsel.
	Ytterdørskarm edeltre	Eik overflatebehandles med treolje.

Stålkarm: Kun massivdører.

For maling på byggeplass	Elgalvanisert.
Malt	Som standard hvit(NCS S 0502-Y glans ca. 85). Alternativt andre farger iht. NCS-systemet.
Rustfri	Stålkarmer kan leveres i rustfritt stål, på forespørsel.

Før installasjonen

Lagring skal skje på tørr og vel ventilert oppstillingsplass. Pass på at det ikke oppstår kondens i emballasjen. Dørene skal helst oppbevares stående, eller liggende slik at ikke beslaget skader dørene.

Før montering

Kontroller at karmen er uskadd og rett før monteringen. Karmen er normalt forborret for montering med treskruer. Ved montering med karmskruer krever de fleste typer at hullene gjennomborres med ett 14mm:s borr. Vær forsiktig så ikke karmens overflate skades ved boring og montering av karmskruer.

Som veiledning ved valg av materiale for rengjøring og reparasjon av dører, viser vi her en kortfattet beskrivelse av den overflate behandling som våre produkter gjennomgår før levering. Dere finner her også opplysninger om rengjøringsmiddel, farger og annet overflatebehandlingsmaterieell.

Finerte produkter

Overflate behandlingen skjer med en treolje som har gode inntregnings egenskaper og som beskytter overflaten mot ulike påkjenninger.

Rengjøring: Bruk vanlig rengjøringsmiddel (ikke alkaliske), for eksempel oppvaskmiddel. Ved mugg- /soppangrep brukes regjøringsmiddel som motviker mugg- /soppspor. Bruk ikke middel som kan skrape eller løsne overflaten. Unngå derfor løsningsmiddel, skurepulver, stålull etc. Fukt overflaten nedenfra og oppover men rengjør ovenfra og nedover, så unngår man risiko for at man får render. Tørk av. Ved behov slipes døren lett med fint sandpapir. Slipestøvet børstes og tørkes bort.

Vedlikehold: Utføres ved behov, oftest noen ganger pr. år. Etter rengjøringen påføres treolje som er beregnet for utvendig bruk, tilpasset behovet slik at overflaten mettes med olje.

Malte produkter:

Produktene er malt med utendtg maling som oppfyller høye krav på fyltighet, ripefasthet, slitasje og utseende, samt har høy motstandskraft mot de fleste husholdingskjemikalier, fett og løsningsmidler.

Rengjøring: Bruk vanlig rengjøringsmiddel (ikke alkaliske), for eksempel oppvaskmiddel. Ved mugg- /soppangrep brukes regjøringsmiddel som motviker mugg- /soppspor. Bruk ikke middel som kan skrape eller løsne overflaten. Unngå løsningsmiddel, skurepulver, stålull etc. Fukt overflaten nedenfra og oppover men rengjør ovenfra og nedover, så unngår man risiko for at man får render. Tørk av.

Vedlikehold: Som regel kreves bare vanlig rengjøring hvis det ikke er oppstått skader eller det har vært unormal slitasje. For å beholde produktets utseende anbefales det at man årlig behandler overflaten med en bilvoks. Dette gjør også renhold lettere.

Kvistutslag: Treverket som brukes til malte karmen inneholder kvister. Treverkets egenskaper samt miljøet det står i medfører at kvistene med tiden kan ha gjennomslag/ misfarging av overflate behandlingen. Utbedring av slik misfarging se rubrikk "utbedring"

Utbedring: Mindre skader pensles med alkyd eller akryl maling for utebruk i nærmest mulig farge og glans. Større skader krever som regel sparkling, sliping og at man maler hele produktet på nytt. Test på en mindre synlig plass som f.eks bakkant av dørbildet/overkant av dørbildet, om at produktet samstemmer med overflaten når det gjelder farge og glans før man flikker.

Produkter som er grunnet

Slip lett med fint sandpapir. Børst og tørk bort slipstøv. Mal deretter med f.eks halvblank alkydmaling for utebruk.

Laserte produkter

Produktene er behandlet med lasur/beis for utebruk som oppfyller høye krav til fylldighet, ripefasthet, slitasje og utseende, samt har høy motstandskraft mot de fleste husholdingskjemikalier, fett og løsningsmidler.

Rengjøring:	Bruk vanlig vaskemidler (ikke alkaliske), For eksempel oppvaskmiddel. Bruk ikke middel som kan skrape opp eller løsne overflaten. Unngå løsningsmiddel, skurepulver, stålull etc. Fukt overflaten nedenfra og oppover men rengjør ovenfra og nedover, så unngår man risiko for at man får render. Tørk av.
Vedlikehold:	Som regel kreves bare vanlig rengjøring hvis det ikke er oppstått skader eller det har vært unormal slitasje.
Utbedring:	Som regel ny laser/beis produktet. Bruk alkydlasur/beis for utebruk.

Terskel

Behandles med treolje som gir god beskyttelse mot råte.

Rengjøring:	Tørk av med fuktig klut.
Vedlikehold:	Som regel kreves bare enkel rengjøring hvis skader eller unormal slitasje ikke har oppstått. Ved behov kan terskelen slipes lett med fint sandpapir. Slipstøv børstes og tørkes bort. Så påføres treolje for utebruk slik at treverket mettes opp. Tørk av overflødig olje.

Som veiledning ved valg av materiell for rengjøring og reoperasjon av dør komponenter, gir vi her en kortfattet beskrivelse av vår overflate behandling på våre produkter før de leveres fra fabrikken. Dere finner også opplysninger om rengjøringsmiddel samt farger og annet overflate behandlings materiell som vi anbefaler.

Malte produkter

Produktene er malt med maling for innvendig bruk, med halvmatt glans, som oppfyller høye krav til fylldighet, ripefasthet, slitasje og utseende samt har høy motstandskraft mot de fleste husholdnings kjemikalier, fett og løsningsmidler.

Rengjøring:	Bruk vanlig vaskemidler(ikke alkaliske), For eksempel oppvaskmiddel. Bruk ikke middel som kan skrape opp eller løsne overflaten. Unngå løsningsmiddel, skurepulver, stålull etc. Fukt overflaten nedenfra og oppover men rengjør ovenfra og nedover, så unngår man risiko for at man får render. Tørk av.
Vedlikehold:	Som regel kreves bare enkel rengjøring hvis skader eller unormal slitasje ikke har oppstått.
Utbedring:	Mindre skader flikkmales. Større skader krever som regel sparkling, sliping og at man maler hele produktet på nytt. Test på en mindre synlig plass som f.eks bakkant av dørbladet/overkant av dørbladet, om at produktet samstemmer med overflaten når det gjelder farve og glans før man flikker. Vær obs på at dørblad og karm kan ha ulike overflate behandlinger.

Finerte klarlakkerte produkter

Finerte produkter er overflatebehandlet med klarlakk som gir en fyldig, ripefast og gir god holdbarhet mot de fleste husholdningskjemikalier.

Rengjøring:	Bruk vanlig vaskemiddel. For eksempel vanlig oppvaskmiddel. Dypp en svamp eller klut i middelet og vri opp. Rengjør ovenfra og nedover. Tørk av. Bruk ikke middel som kan ripe eller løse opp lakken. Unngå derfor løsningsmiddel, skurepulver, stålull etc.
Vedlikehold:	Som regel kreves bare enkel rengjøring hvis skader eller unormal slitasje ikke har oppstått. Produkter som brukes til møbel vedlikehold f.eks møbelvoks og polish kan brukes.
Kvistutslag:	Treverke som brukes til malte karmen inneholder kvister. Treverkets egenskaper samt miljøet det står i medfører at kvistene med tiden kan ha gjennomslag/missfarging av overflate behandlingen. Utbedring av slik missfarging se rubrikk utbedring.
Utbedring:	Mindre skader pensles med klarlakk i passende tone og glans. Større skader krever som regel nedsliping og at man lakkerer hele produktet på nytt. Test på en mindre synlig plass om f.eks bakkant av dørbladet, som at produktet samstemmer med overflaten når det gjelder tone og glans før man flikker. Husk at karm og dørblad kan ha ulik overflate behandling.

Generelt

Vedlikeholdsanvisning

Massivdører (Del 1)

Som veiledning ved valg av material for rengjøring og reparasjon av dørprodukter, viser vi her en kortfattet beskrivelse av den overflatebehandling våre produkter gjennomgår før levering. Dere finner her mer informasjon om rengjøringsmiddel, samt farger og annet overflatebehandlingsmaterieell som vi anbefaler.

Malte dører

Fargen er en to komponent halvblank, syreherdende dekk maling som oppfyller høye krav til fylldighet, ripefasthet, slitasje og utseende, samt høy motstandskraft mot de fleste husholdnings kjemikalier, fett og løsningsmidler.

Rengjøring:	Bruk vanlig vaskemidler(ikke alkaliske), For eksempel oppvaskmiddel. Bruk ikke middel som kan skrape opp eller løse opp overflaten. Unngå løsningsmiddel, skurepulver, stålull etc. Fukt overflaten nedenfra og oppover men rengjør ovenfra og nedover, så unngår man risiko for at man får render. Tørk av.
Vedlikehold:	Som regel kreves bare enkel rengjøring hvis skader eller unormal slitasje ikke har oppstått.
Utbedring:	Mindre skader utbedres med pensel. Forespør i fargehandel om riktig produkt for behandling av innerdører. Større skader krever som regel sparkling og total oppmaling. Sett en prøve på en mindre synlig plass f.eks i dørens bakkant for å teste om den nye malingen stemmer med den gamle overflaten. Vær obs på at karm og dørblad kan ha ulike overflater.

Finerte dørblad

Finerte dørblad er lakkert med en halvmatt UV-herdende klarlakk som gir god fylldighet, ripefasthet og overflate finish samt god holdbarhet mot de fleste husholdningskjemikalier.

Rengjøring:	Bruk vanlig vaskemidler (ikke alkaliske), f.eks oppvaskmiddel. Dypp en svamp eller klut i vaskemiddelet og vrid opp svamp/klut godt. Rengjør ovenfra og nedover. Ertørk. Bruk ikke middel som kan skrape opp eller løse opp overflaten. Unngå løsningsmiddel, skurepulver, stålull etc.
Vedlikehold:	Som regel kreves bare enkel rengjøring hvis skader eller unormal slitasje ikke har oppstått. Produkter som brukes til møbel vedlikehold f.eks møbelvoks og polish kan brukes.
Utbedring:	Mindre skader pensles med klarlakk i passende tone og glans. Større skader krever som regel nedsliping og at man lakkerer hele produktet på nytt. Test på en mindre synlig plass om f.eks bakkant av dørbladet om at produktet samstemmer med overflaten når det gjelder tone og glans før man flikker. Husk at karm og dørblad kan ha ulik overflate behandling.

Laminat belagte dører samt våtromsdører

Overflaten har god motstandskraft mot de fleste kjemikalier, fett og løsningsmiddel. Den er slitasje sterk men kan ripes opp ved visse tilfeller.

Rengjøring:	Såpevann eller vanlig syntetisk rengjøringsmiddel løser opp de fleste flekker. Spesielt vanskelige flekker krever mer konsentrert vaskemiddel, Rødsprit eller White Spirit. Bruk aldri Stålull eller lignende. Unngå rengjøring med skuremiddel. Nitrocellulose fortykning får heller ikke brukes. OBS! Ved bruk av petroleumbaserte løsningsmiddel må man unngå søl på tetningslister, da listens egenskaper kan ødelegges.
Vedlikehold:	Kun rengjøring.
Utbedring:	Mindre skader, skraper etc. kan utbedres med spesial masse produsert for laminat overflater.

Malte trekarmer

Overflatebehandling utføres med en miljøvennlig vannbasert dekkende maling som tilfredstiller høye krav.

Rengjøring:	Bruk vanlig vaskemidler (ikke alkaliske), For eksempel oppvaskmiddel. Bruk ikke middel som kan skrape opp eller løsne overflaten. Unngå løsningsmiddel, skurepulver, stålull etc. Tørk av.
Vedlikehold:	Som regel kreves bare enkel rengjøring hvis skader eller unormal slitasje ikke har oppstått.
Kvistutslag:	I treverk til malte karmer forekommer kvist. Avhengig av treets egenskaper og miljøet som karmen er montert, er det naturlig at treets kvister har utslag gjennom overflatebehandlingen. Utbedring av kvist gjennomslag Se rubrikk "Utbedring".
Utbedring:	Mindre skader flikk males. Forespør i fargehandel om riktig produkt for behandling av innerdørskarmer. Større skader krever som regel sparkling og total oppmaling. Sett en prøve på en mindre synlig plass f.eks i dørens bakkant for å teste om den nye malingen stemmer med den gamle overflaten. Vær obs på at karm og dørblad kan ha ulike overflatebehandling.

Klarlakkerte trekarmer/Finerte trekarmer

Overflatebehandlingen utføres med en miljøvennlig vannbasert klarlakk som tilfredstiller høye krav.

Rengjøring:	Bruk vanlig vaskemidler (ikke alkaliske), For eksempel oppvaskmiddel. Bruk ikke middel som kan skrape opp eller løsne overflaten. Unngå løsningsmiddel, skurepulver, stålull etc. Etter tørk.
Vedlikehold:	Som regel kreves bare enkel rengjøring hvis skader eller unormal slitasje ikke har oppstått.
Utbedring:	Mindre skader utbedres med pensel og klarlakk i riktig tone og glans. Større skader krever nedsliping. Sett en prøve på en mindre synlig plass f.eks i dørens bakkant for å teste om den nye malingen stemmer med den gamle overflaten. Vær obs på at karm og dørblad kan ha ulike overflatebehandlinger.

Malte stålkarmer

Natureloksert og malt aluminiumskarm (til våtromsdør)

Overflatebehandlingen utføres med en miljøvennlig pulverlakk som oppfyller store krav til malt karm.

Rengjøring:	Bruk vanlig vaskemidler (ikke alkaliske), For eksempel vanlig oppvaskmiddel. Bruk ikke middel som kan skrape opp eller løsne overflaten. Unngå løsningsmiddel, skurepulver, stålull etc. Tørk av.
Vedlikehold:	Som regel kreves bare enkel rengjøring hvis skader eller unormal slitasje ikke har oppstått.
Utbedring:	Skader utbedres med pensel med egnet alkydbasert maling eller tilsvarende. Sett en prøve på en mindre synlig plass for å teste om den nye malingen stemmer med den gamle overflaten.
Beslag:	Alle hengsel skruer i karmen skal ettertrekkes ved behov.

Her er det i mest snakk om dører i naturtre. Det kan derfor forekomme mindre avvikelser i farge og patina.

Dette avhenger av hvilken overflate det er snakk om.

De forskjellige overflatene gjør også til at behovet for vedlikehold varierer.

Overflatebehandling

Klarlakkert:	Dører med klarlakk, lutbehandling/lakk, hvitpigmentering har alle enkle overflater for vedlikehold. Dørene krever ingen etterbehandling, er vann og flekk avvisende i mange år fremover og er stort sett vedlikeholdsfrie.
TIPS:	Med jevne mellomrom kan man friske opp døren med møbel polish. Dette medfører at den blir enda bedre mot uønskede fett flekker.
Lutbehandlet/oljet:	Denne behandlingen gjør døren vann og flekkavvisende. For å bevare disse egenskaper og den vakre overflaten anbefales det at døren behandles ca. en gang i året med olje. Denne kan kjøpes hos forhandler. Oljen påføres lett med en myk, lofri klut langs treets åringer.
Ubehandlet:	En ubehandlet dør er alltid mottagelig for flekker og støv. Det er mulig å etterbehandle døren med lakk eller lutbehandling. I så fall er det viktig å gi begge sider samme behandling.
TIPS:	Ubehandlet eller oljebehandlet: Skulle det med tiden oppstå trykkmerket og riper, legges en fuktig klut på området. Kluten varmes deretter forsiktig med ett varmt strykjern, slik at treet "reiser" seg.
Rengjøring:	Uansett overflate skal døren ved behov tørkes av med en fuktig klut, tilsatt såpevann eller ett mildt rengjøringsmiddel. Tørk av døren med en tørr klut.

Malte produkter

Produktene er malt med lakker for innvendig bruk med halvmatt glans, som oppfyller høye krav til fylldighet, rypefasthet, slitasje og utseende samt har høy holdbarhet mot de fleste husholdingskjemikalier, fett og løsningsmiddel.

Rengjøring:	Bruk vanlig vaskemidler(ikke alkaliske), For eksempel vanlig oppvaskmiddel. Bruk ikke middel som kan skrape opp eller løsne overflaten. Unngå løsningsmiddel, skurepulver, stålull etc. Fukt overflaten nedenfra og opp men rengjør overfra og ned. Ellers risikerer man at "renner" Oppstår. Tørk av.
Vedlikehold:	Som regel kreves bare enkel rengjøring hvis skader eller unormal slitasje ikke har oppstått.
Kvistutslag:	I treverket til malte produkter forekommer kvister. Avhengig av treets egenskaper og miljø som karmen er montert i, er det i treets naturlige aldring at kvister med tiden kan utskilles gjennom overflatebehandlingen. Utbedring av kvistgulning Se rubrikk "Utbedring"
Utbedring:	Mindre skader utbedres med pensel . Spør i fargehandel etter riktig produkt for innvendig bruk. Større skader krever som regel sparkling og total oppmaling. Sett en prøve på en mindre synlig plass f.eks i dørens bakkant for å teste om den nye malingen stemmer med den gamle overflaten. Vær obs på at karm og dørblad kan ha ulike overflatebehandlinger.

10:10

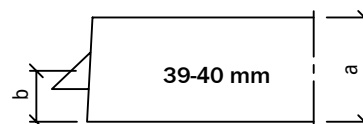
Generelt a- og b-mål (Del 1)

Dørtype	Side	a-mål	b-mål	Detalj
Innerdør Easy	1:2	40	20	1
Innerdør Easy Effect	1:2	40	20	1
Innerdør Easy Nature	1:2	40	20	1
Innerdør Stable	1:4	40	20	1
Lette våtromsdører	1:6	40	20	1
Formpressede dører, Style	2:2	40	20	1
Formpressede dører, Compact	2:4	40	20	1
Malte fyllingsdører, Craft	3:2	40	20	1
Furu fyllingsdører, Tradition	3:4	40	20	1
Fyllingsdører B30, Tradition	3:6	40	20	1
Fyllingsdører B30, Craft	3:6	56	20	2
Fyllingsdører B30/ 30dB, Tradition	3:7	40	20	1
Fyllingsdører B30/ 30dB, Craft	3:7	56	20	2
Fyllingsdører B30/ 35dB, Craft	3:8	56	20	2
Unique fyllingsdører	3:9	40	20	1
Glatte fyllingsdører, Purity	3:11	40	20	1
Glatte fyllingsdører, Purity Finish	3:11	40	20	1
Selection	4:2	40	20	2
Ytterdører ADVANCE-LINE, malt	6:2	60	23	5
Ytterdører ADVANCE-LINE, finert	6:2	63-66	23	5
Ytterdører clever-line	6:7	60	23	5
Silence 40dB	6:9	79	23	5
Svalgangsdører 35dB	6:10	73	23	5
Boddører	6:11	47	28	1
Boddører, ubehandlet bjørkplywood	6:12	51	28	1
Massivdører	7:2	39-40	19	1
Massivdører B30 og F30	7:3	39-40	19	1
Massivdører B30 og F30/ 25dB	7:4	39-40	19	1
Massivdører B30 og F30/ 30dB	7:5	39-40	19	1
Massivdører B30 og F30/ 35dB (40 mm)	7:6	39-40	19	3
Massivdører B30 og F30/ 35dB (62 mm)	7:7	61-62	19	3
Massivdører B30/ 40dB	7:8	61-62	34	4
Massivdører B60 og F60	7:9	61-62	19	3
Massivdører B60/ 35dB	7:10	61-62	19	3
Massivdører B60/ 40dB	7:11	61-62	34	4
Massivdører lydreduksjon R'W 47 dB	7:12	87	34	4
Klimadør B30/ 35dB	7:13	62-63	19	3
Sikkerhetsdører B30/ 35dB Klasse 2	7:14	73-74*	40	4**
Sikkerhetsdører B30/ 40dB Klasse 2	7:15	73-74*	40	4
Sikkerhetsdører B30/ 35dB Klasse 3	7:16	73-74*	40	4**
Sikkerhetsdører B30/ 40dB Klasse 3	7:17	73-74*	40	4
Klemfrie dører	7:18	39-40	19	1
Klemfrie dører B30 og F30	7:19	39-40	19	1
Pendeldører	7:20	39-40	19	1
Våtromsdører WD	7:21	40	19	1
Dører med blyinlegg	7:23	40	19	1

* Mål inkl. langskilt (11 mm)

** Laminatdør kan forekomme med profil 3, b-mål 25 mm.

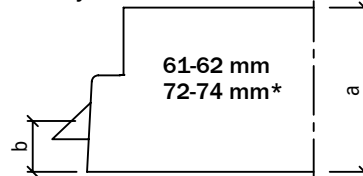
Detalj 1



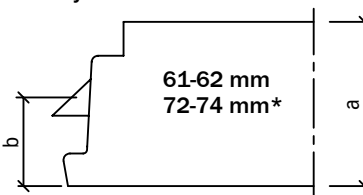
Detalj 2



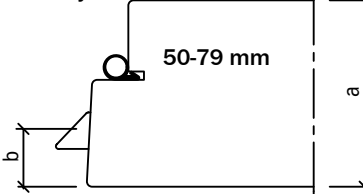
Detalj 3



Detalj 4

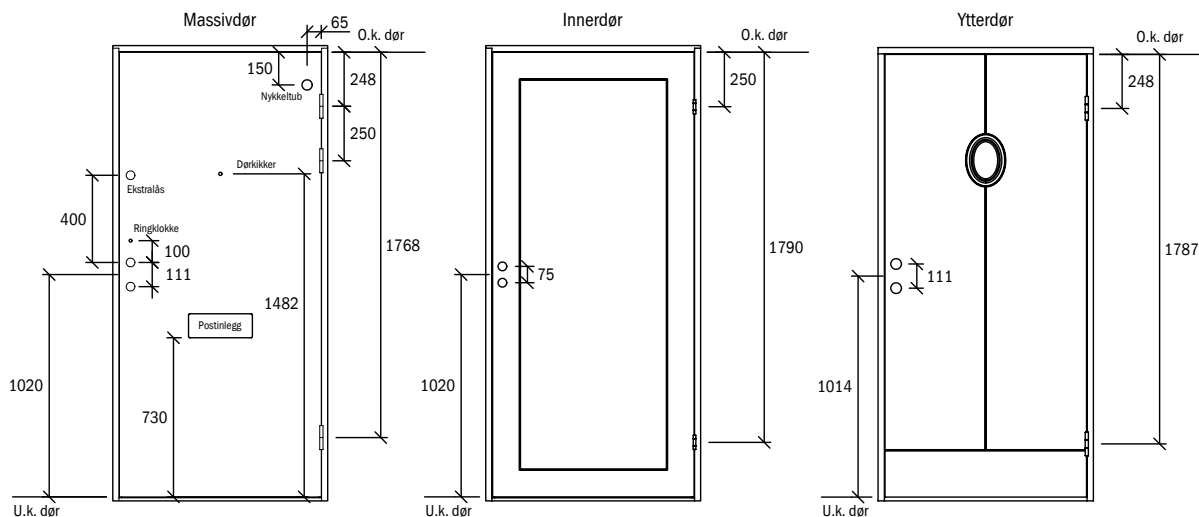


Detalj 5



10:11

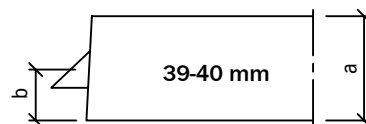
Standard beslagsplassering ved M21



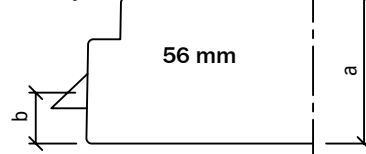
Generelt a- og b-mål (Del 2)

Dørtype	Side	a-mål	b-mål	Detalj
Ytterdører, malt	7:1	60	23	5
Ytterdører, finert	7:1	63-66	23	5
Svalgingsdører 40dB	7:9	79	23	5
Svalgingsdører 35dB	7:12	73	23	5
Isolerte/Ventilerte Boddører	7:14	60-63	23	5
Boddør, modell I30/ I40	7:15	50	25	5
Massivdører	8:1	39-40	19	1
Massivdører B30 og F30	8:2	39-40	19	1
Massivdører B30 og F30/ 25dB	8:3	39-40	19	1
Massivdører B30 og F30/ 30dB	8:4	39-40	19	1
Massivdører B30 og F30/ 35dB	8:5	61-62	19	3
Massivdører B30/ 40dB	8:6	61-62	34	4
Massivdører B60 og F60	8:7	61-62	19	3
Massivdører B60/ 35dB	8:8	61-62	19	3
Massivdører B60/ 40dB	8:9	61-62	34	4
Klimadør B30/ 35dB	8:10	62-63	19	3
Klemfrie dører	8:11	39-40	19	1
Klemfrie dører B30 og F30	8:12	39-40	19	1
Pendeldører	8:13	39-40	19	1
Våtromsdører WD	8:14	40	19	1
Dører med blyinlegg	8:16	40	19	1

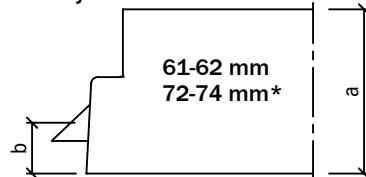
Detalj 1



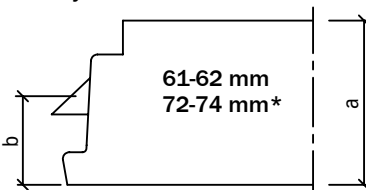
Detalj 2



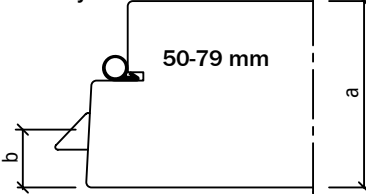
Detalj 3



Detalj 4

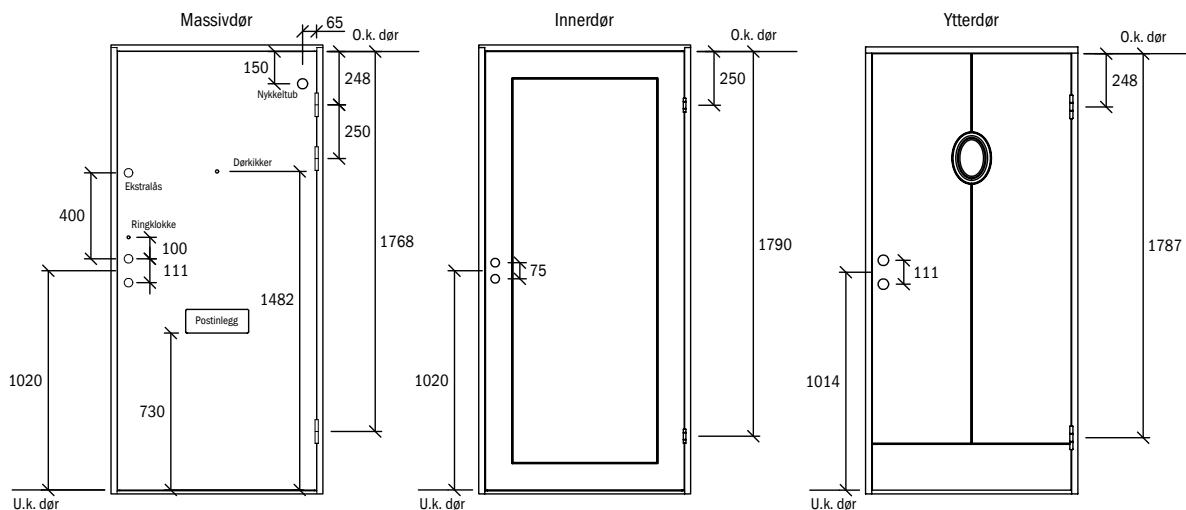


Detalj 5



10:12

Standard beslagsplassering ved M21



I nedenstående tabell er kravene i treverk klassene A-D for karmen og rammer samlet.

	Klasse A	Klasse B	Klasse C	Klasse D
Blåved	Nei	Nei	Nei	Ja
Sprekker	Nei	Maks 0,3x300 mm	Maks 1,0 mm	Maks 1,5 mm
Margrender	Nei	Ikke markerte	Ikke markerte	Ja
Tverrvæd	Nei	Nei	Ikke markerte	Ja
Kjernemargved	Nei	Nei	Ikke markerte	Ja
Harpiksrik og fet ved	Nei	Ja	Ja	Ja
Propper og utbedring	Nei	Nei	Ja	Ja
Dobbelpropp	Nei	Nei	Ja, ved karmdim. > 100 mm	Ja
Fingerskjøt	Nei	Nei	Maks 1 stk./m ²	Maks 2 stk./m ²
Kvist <7 mm	Maks 2 stk./m ²	1)	Ubegrenset	Ubegrenset
Kvist <20 mm	Nei	Maks 4 stk./m ²		
Kvist <25 mm eller 1/4 av dim.	Nei	Nei	Maks 6 stk./m ²	
Kvist <25 mm eller 1/3 av dim.	Nei	Nei	Nei	Maks 6 stk./m ²

1) Kvister under 20 mm tillates det maks fire/m² av. To av dem skal være tørrkvister om de er under 7 mm.

Generelt

Kvalitetsbestemmelser iht. NS 3140

Innerdører

Egenskaper	Klasse B Uoppvarmet	Klasse C Likesidig 1) Klima	Klasse D Likesidig 1) Klima	Klasse E Likesidig 1) Klima	Klasse F Ulikesidig 2) Klima
Stengningskraft, N	--	20	20	20	20
Lufttetthet m ³ /h og m ² /Pa	--	--	--	--	1,7 / 50
Varmemotstand K-verdi, W/m ² oC	--	--	--	--	2,0 3)
Harde støt fallhøyde, mm 4)	750	750	2000	3000	2000
Tunge støt fallhøyde, mm 4)	200	200 / (400 6))	400	800	400
Vertikallast, kN	0,8	0,8	0,8	0,8	0,8
Jevnhet, mm 5)	8	4	4	4	4
Rettvinklethet, mm 5)	1,5	1,5	1,5	1,5	1,5
Overflatejevnhet 5) mm /50 mm mm /200 mm	--	0,15 1,5	0,15 1,5	0,15 1,5	0,15 1,5

- 1) Med likesidig klima tenkes her lufttemperaturer over 18° på begge sider om døren.
- 2) Med Ulikesidig klima tenkes her lufttemperaturen 0-10° på ene siden og over 18° på andre siden av døren
- 3) Angitt verdi uglasset del. For glasset del se SBN.
- 4) Gjelder ikke for glasset del.
- 5) Gjelder også ved ferdig besiktigelse.
- 6) Ved høye krav til mekanisk stabilitet gjelder 400 mm.

Eksempel på bruksområde

Klasse	Innerdør	Eksempel på bruksområde
B	Mellom uoppvarmet rom.	Boder, kjellere, vind, fritidshus.
C	Mellom rom med likesidig klima 1).	Boliger, kontor, kjellere 3), vaskerom 3).
D	Mellom rom med likesidig klima 1), høye krav til slagmotstandskraft og spesielle tilleggskrav.	Leilighetsentredører
E	Mellom rom med likesidig klima 1), samt ekstra høye krav til slagmotstandskraft.	Skoler, sykehus, kontor.
F	Mellom rom med ulikesidig klima 2), høye krav til slamotstandskraft samt spesielle tilleggskrav.	Leilighetsentredører mot værbeskyttelse men uoppvarmet rom, dør fra trapphus mot vind/kjeller.

- 1) Med likesidig klima tenkes her lufttemperatur over 18° på begge sider av døren.
- 2) Med ulikesidig klima tenkes her lufttemperatur 0-10° på ene siden og over 18° på andre siden døren.
- 3) Ved høye krav på mekanisk stabilitet for dører til kjeller og vaskerom gjelder fallhøyde 400 mm for tunge støt.

Generelt

Kvalitetsbestemmelser iht. NS 3140

Ytterdører

Egenskaper	Klasse L Ooppvarmet	Klasse M 0- 10oC	Klasse N 10- 18oC	Klasse P > 18oC	Klasse R > 18oC	Klasse S > 18oC	Klasse T > 18oC
Stengningskraft, N	--	--	20	20	20	20	20
Sikkerhet mot vindlast, Pa	--	--	--	--	--	600 / 500 / 1200	700 / 600 / 1500
Lufttetthet m3/h og m2/Pa	--	--	-- 1)	1,7 / 50	5,6 / 300	5,6 / 300	7,9 / 500
Regntetthet	--	--	--	--	--	40 min 300 Pa	50 min 500 Pa
Varmemotstand, k-verdi, W/m2 oC	--	2,0 2)	1,5 2)	1,0 2)	1,0 2)	1,0 2)	2,0 2)
Kondenssikkerhet	--	--	--	> 5oC 3)	> 5oC 3)	> 5oC 3)	> 5oC 3)
Harde støt fallhøyde mm 4)	1000	1000	1000	2000	2000	2000	2000
Tunge støt fallhøyde mm 4)	200 / (400 6))	200 / (400 6))	400	400	400	400	400
Vertikalbelastning, kN	0,8	0,8	0,8	0,8		0,8	0,8
Jevnhet, mm 5)	8	8	4	4	4	4	4
Rettvinklethet, mm 5)	1,5	1,5	1,5	1,5	1,5	1,5	1,5
Overflatejevnhet 5) mm/50 mm mm/200 mm	--	0,15 1,5	0,15 1,5	0,15 1,5	0,15 1,5	0,15 1,5	0,15 1,5

- 1) Ved krav på lufttetthet gjelder 1,7/50.
- 2) Angitt verdi gjelder uglasset del. For glasset del se SBN.
- 3) Gjelder ikke for utprøvde konstruksjoner.
- 4) Gjelder ikke for glasset del.
- 5) Gjelder også ved ferdig besiktigelse.
- 6) Ved høye krav på mekanisk stabilitet gjelder 400 mm.

Eksempel på bruksområde

Klasse	Ytterdør till	Eksempel på bruksområde
L	Uoppvarmet rom.	Boder, industrilokaler 1)
M	Temperert oppvarmet rom med grunnvarme 0- 10oC.	Isolerte boder, fritidshus, industrilokaler 1).
N	Temperert oppvarmet rom med grunnvarme, 10- 18oC.	Entré till flerfamiliehus, kontorhus, offentlige bygninger. Forkjellere og lignende gjelder også krav på lufttetthet.
P	Konstant oppvarmet rom, > 18oC	Bolig på mark.
R	Konstant oppvarmet rom, > 18oC	Bolig over mark < 8 Gulv i beskyttet beliggenhet (lav slagregnsbelastning): svalgangshus.
S	Konstant oppvarmet rom, > 18oC	Bolig over markplan < 8 bolig i ubeskyttet beliggenhet (høy slagregnsbelastning): balkonger.
T	Konstant oppvarmet rom, > 18oC	Bolig over markplan < 9 bolig. (høy slagregnsbelastning): balkonger.

- 1) Ved høye krav til mekanisk stabilitet på dører til industrilokaler, gjelder fallhøyden 400 mm for tunge støt.

10:15

Ytterdører fra JELD-WEN Sverige AB er CE-merket iht. SS-EN 14351-1:2006.

Dørenes repektive egenskaper fremgår av nedenstående tabell.



JELD-WEN Sverige AB
SE-265 81 Åstorp
EN 14351-1
09

Vinduer og ytterdører uten egenskaper mot brann og/eller røykgasslekkasje

		Udatåpnende ED		Inadåpnende ED	
4.2	Vindbelastning	3C	Iht. EN 12210	NPD	No Performance Determined
4.5	Regntetthet	7B	Iht. EN 12208	NPD	No Performance Determined
4.6	Skadlige emner	NPD	No Performance Determined	NPD	No Performance Determined
4.12	Varmeisolering - Tett dør	0,9 W/m ² K	Bergnet iht. EN 10077-2	0,9 W/m ² K	Bergnet iht. EN 10077-2
4.12	Varmeisolering - Glasset dør	1,4 W/m ² K	Bergnet iht. EN 10077-2	1,4 W/m ² K	Bergnet iht. EN 10077-2
4.14	Lufttetthet	Klasse 4	Iht. EN 12207	NPD	No Performance Determined
4.16	Manøvrerbarhet	Klasse 3	Iht. EN 12217	NPD	No Performance Determined
4.17	Mekanisk styrke				
	Slagimmunitet, tunge støt	Klasse 3	Iht. EN 1192	Klasse 3	Iht. EN 1192
	Slagimmunitet, harde støt	Klasse 4	Iht. EN 1192	Klasse 4	Iht. EN 1192
	Vertikalbelastning	Klasse 3	Iht. EN 1192	Klasse 3	Iht. EN 1192
	Vridningsmotstand	Klasse 4	Iht. EN 1192	Klasse 4	Iht. EN 1192
4.21	Gjentatte åpninger og lukkinger	Klasse 5	Iht. EN 1191	NPD	No Performance Determined
4.22	Uliksidet klima påvirkning	Klasse 2	Iht. EN 12219:1999	Klasse 2	Iht. EN 12219:1999

NPD = ingen verdi satt. No Performance Determined (innebærer at ingen verdi for egenskaper er satt i selve tabellen).

10:16

Utdrag fra NDVK-godkjennelsens kravspesifikasjon

Egenskaper/Standard		Produktstandard Ytterdører EN 14351-1										
Funksjonsegenskap		EN-standard	1	2	3	4	5	6	7	8	9	10
Lufttæthet (Δ Pa)	EN 12207	150	300	450	600	>600						
Regntæthet (Δ Pa)	EN 12209	0	50	100	150	200	250	300	450	600	>601	
Vindlast $P_{1,3}; P_{1,7}(\Delta$ Pa)	EN 12210	400	800	1200	1600	2000	>2000					
Utbøining, dørrblad/karm;			A; $\leq 1/150$			B; $\leq 1/200$		C; $\leq 1/300$				
Varmeisolering $W/m^2 \text{ } ^\circ\text{C}$ (*1)	EN 10077-2	2,8	2,0	1,8	1,6	1,5	1,3	1,2	1,1	1,0	0,8	
Varmeisolering $W/m^2 \text{ } ^\circ\text{C}$ (*2)	EN 10077-2	2,8	2,0	1,8	1,6	1,5	1,3	1,2	1,1	1,0	0,8	
Formstabilitet	EN 12219	8 mm	4 mm									
Slagårlighet Fallhøjd (mm)	EN 1192	100	200	410	610							
glasad del	EN 13049	200	300	450	700	950	Iht gjeldende SS-standard					
Manøvrerbarhet	EN 12217	75N	50N	25 N	10N							
*1= Dør utan glassåpning	*2= Dør med glassåpning											
Tilløggskrav												
Mekanisk stabilitet; vert last (N)	EN 1192	400	600	800	1000							
vridningsmotstand (N)	200	200	250	300	350							
Mekanisk livsløp (x 1000)	EN 12400	5	10	20	50	100	200	500	1000			
Brannmotstand	SS 024827	B30	Kråver komplettering med brandskyddsliste. Gjelder inte alle glassutførenden.									
Swedoor oppfyllda krav			grå fält = SFDK baskravprofil				grøne felt = tilleggskravprofil					

Forklaring av de ulike egenskapene

Lufttæthet:	Dørens tetthet kontrolleres i et trykkammer, over- og undertrykk.
Regntæthet:	Dørens motstandsevne mot slagregn testes i trykkammer.
Vindbelastning:	Dørens motstandsevne mot vind testes i trykkammer under ulike forhold, konstant statisk trykk, pulserende trykk (vindbyger) og korte kraftige trykkstøtt, (storm).
Varmeisolering:	Dørens U-verdi beregnes etter de inngående materialenes isoleringsevne.
Formstabilitet:	Dørbladets motstandsevne mot å påvirkes av ulike klimaer i løpet av året. Dørbladets buktighet får ikke overstige 4mm.
Motstandsevne mot slag:	Dørens motstandsevne mot kraftige støt testes med hjelp av en sandsekk som veier 30 kg og som pendles mot døren fra ulike fallhøyder. Kan også vise dørens motstandsevne mot innbrudd.
Manøvreringsevne:	Kraften som tregns for å åpne døren, d.v.s til å trykke ned vrideren.
Harde støt:	En stålkule som veier 0,5 kg slippes mot dørrbladoverflaten fra ulike høyder.
Vridning:	Måling av dørrbladets stivhet.
Mekanisk livsløp:	Åpning – lukking 100 000 ganger.
Brann:	Dørens evne brann motstand i 30 min. Dørbladets utside får ikke overstige 140 grader C.

NDVK Norsk dør og vinduskontroll

NDVK ble etablert i 1974 og er en frivillig kontrollordning for produsenter av vinduer og ytterdører.

Ordningen er åpen for norske og utenlandske produsenter. Produkter merket med NDVK skal typeprøves før de blir med på ordningen.

Deretter kontrollprøves de hvert 2. år. Kontrollen omfatter også årlig inspeksjon av produksjonen.

Et produkt med NDVK-merke forteller at produktet er testet hos SINTEF

Byggforsk eller annet akreditert laboratorium, etter Europeiske standarder

I Norge benyttes andre klasser enn i mange andre europeiske land, og produkter merket med NDVK oppfyller de klasser som gjelder i Norge.

Videre forteller merket at produktet kommer fra en produsent som har et godt kvalitetssikringssystem og hvor det foretas årlig inspeksjon av en kontrollør fra enten SINTEF Byggforsk eller Teknologisk institutt.

NDVK

NORSK DØR- OG
VINDUSKONTROLL

SERTIFISERT