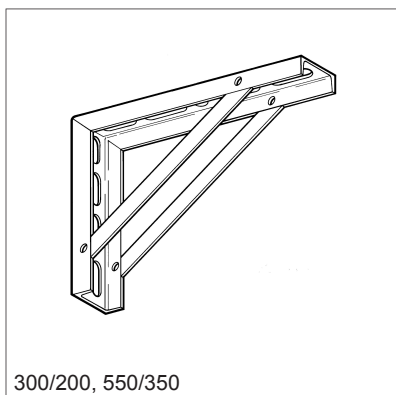
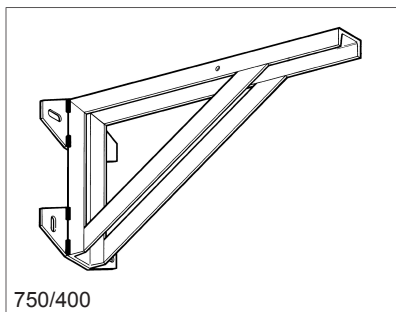


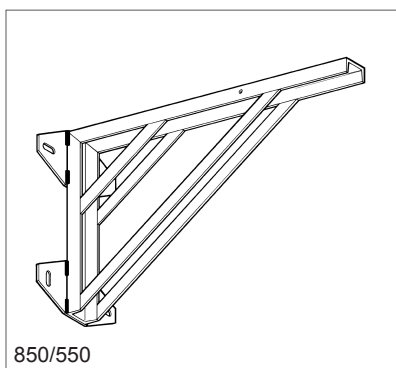
100/100, 150/150, 200/200



300/200, 550/350



750/400



850/550

## Vinkelkonsoll

### Bruksområde

Vinkelkonsollene kan forankres til gulv, vegg eller tak. Rør kan legges oppå vinkelkonsollene og festes med U-bøyer, eller henges under i klammer og festes med en egnet gjenget anslutning. For eksempel en gjengestift, gjengestag eller en sekskantbolt med skive og mutter.

Montert til montasjeskiner gir vinkelkonsollene en rekke ulike innfestingsmuligheter.

### Materiale

Vinkelkonsollene opp til og med 550/350 er laget av stål, elektroforsinket overflate. 550/350, 725/400 og 880/550 er varmforsinket.

### Teknisk data

Dimensjoner og belastningsegenskaper vises i tabeller på etterfølgende sider.

Tillatt arbeidslast som vist i belastnings diagrammene, er basert på bruk av ankere med tillatt uttrekkskraft som oppgitt i ankerklassene A, B og C.

Dim [mm]	Profil	Ant/pk [stk]	Vekt [kg]	Varenr
100 / 100 - 30		25	0,162	145626 *
100 / 100 - 40		25	0,220	3450245 *
150 / 150 - 40		25	0,579	3450254 *
200 / 200 - 40		10	1,189	118170 *
300 / 200	U 50/25	1	2,260	118046 *
550 / 350	U 50/25	1	4,495	145635 **
725 / 400	U 65/42	1	12,72	3440257 **
880 / 550	U 65/42	1	18,43	3440258 **

\* Bestillingsvare

\*\* Se varmforsinket