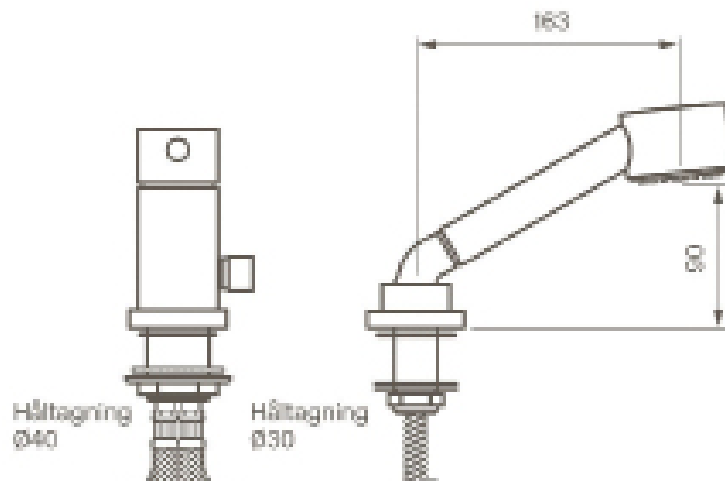


Drift og Vedlikehold



EVO 041

Badekarbatteri for innbygging med hånddusj. Påfylling via dyse. 2 hull
Krom NRF nr. 423 0004

Keramisk innstats: XA91102

Rengjøring

Vask overflaten regelmessig med myk klut og såpevann. Overflaten tåler ikke basiske-, sure kalkløsende-, eller slpende rengjøringsmiddel.

Avkalkning

Strålesamler og hånddusj skal regelmessig avkalkes ved å ligge i eddikbad. Eddikbadet kan vare opp til et par timer.

Smøring

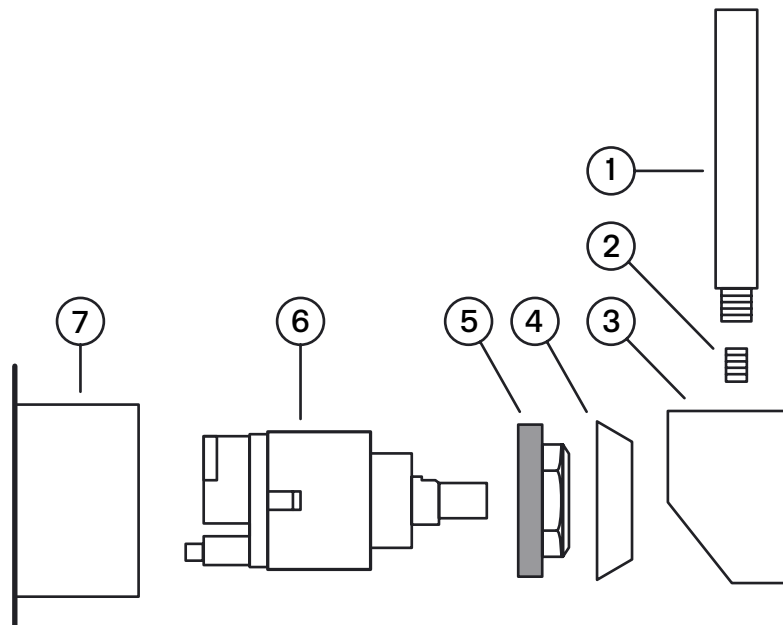
Bruk kun armaturfett til smøring.

Bytte keramisk innsats

Bytte av innmat skal gjøres når det drypper fra utløpstuten eller at det lekker ut mellom batterikropp og rattet som regulerer vannmengde og temperatur.

Delbeskrivelse:

1. Pinne til spak
2. Sperreskrue for spak
3. Hoveddel spak
4. Dekkring
5. Låsemutter for keramisk innsats
6. Keramisk innsats
7. Blandebatteri

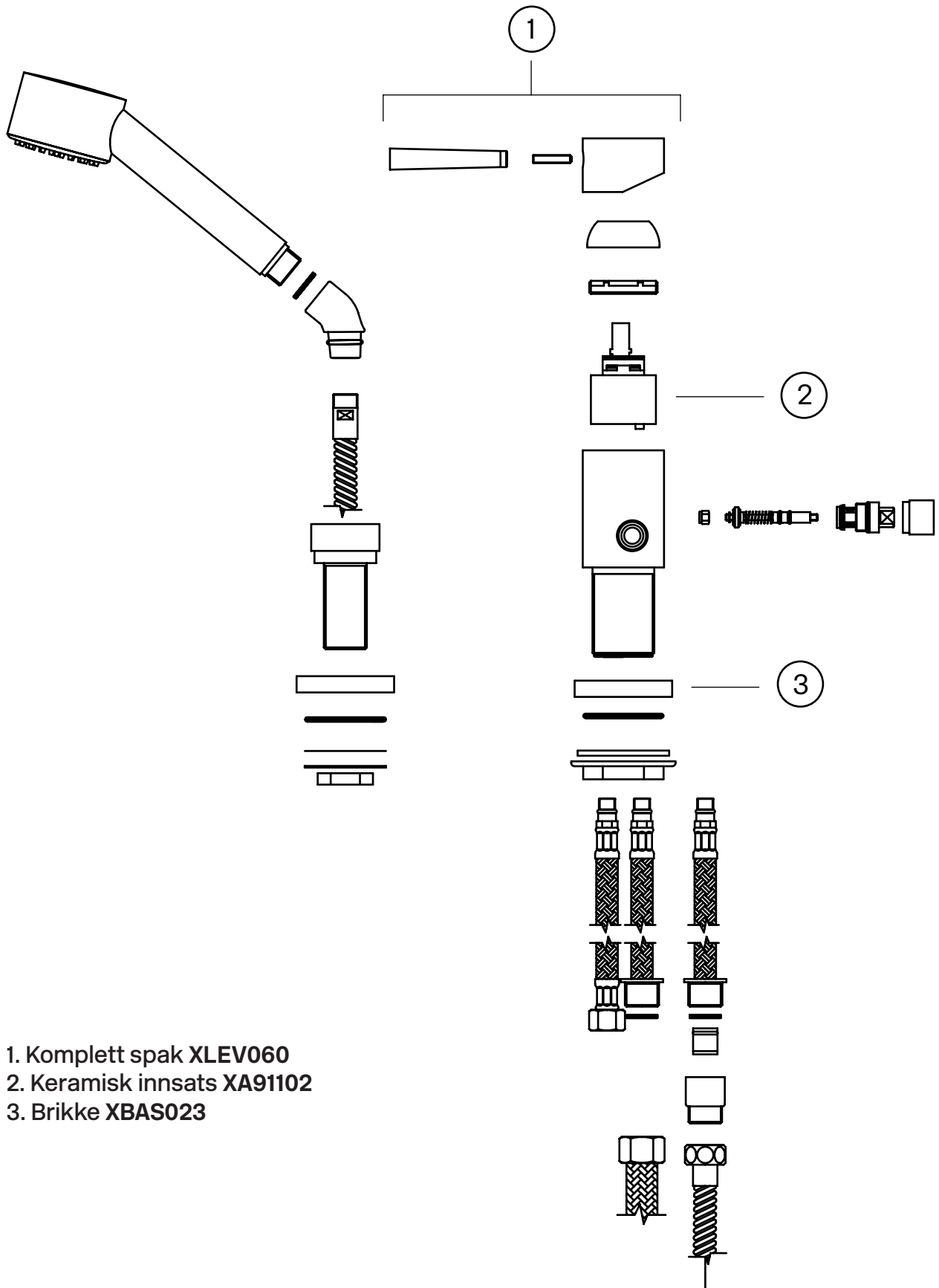


Arbeidsbeskrivelse:

OBS – steng av kaldt- og varmtvann frem til blandebatteriet

1. Steng av vannet frem til blandebatteriet, åpne spaken og tøm blandebatteriet for vann.
2. Pinnen (1) til hoveddel spak (3) skrues ut for hånd.
3. Sperreskruen (2) som holder spaken (3) løsnes/skrues ut ca 1 omdreining med en 2,5mm unbrakonøkkel. Hoveddel for spak skal da være løs og kan dras rett ut.
4. Dekkningen (4) skrues av for hånd.
5. Låsemutteren (5) for den keramiske innsatsen (6) skrues løs.
6. Den keramiske innsatsen (6) tas ut. Plassen til den keramiske innsatsen rengjøres godt for fremmede partikler og eventuelle kalkrester. Spyl blandebatteriet rent.
7. Ny keramisk innsats monteres. Ved montering skal styrepinnene på undersiden av den keramiske innsatsen passe ned i motsvarende hull i batteriekroppen (vri den keramiske innsatsen rundt til den "setter" seg i batteriekroppen).
8. Fortsett monteringen i omvendt rekkefølge.

Sprengskisse



1. Komplet spak XLEV060
2. Keramisk innsats XA91102
3. Brikke XBAS023