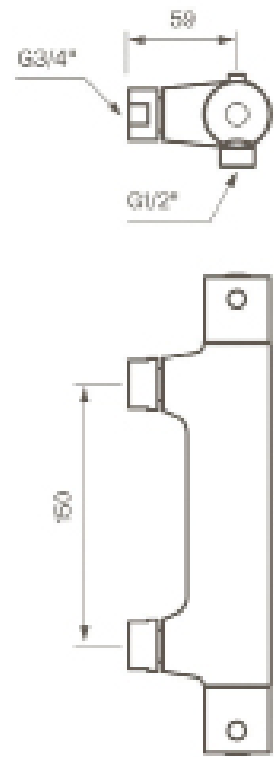


## Drift og Vedlikehold



### BIT 168-150

Dusjbatteri med termostat.  
NRF 423 0123

Termostat: ZVIT060  
Keramisk innstatts: XVIT001

### Rengjøring

Vask overflaten regelmessig med myk klut og såpevann. Overflaten tåler ikke basiske-, sure kalkløsende-, eller slpende rengjøringsmiddel.

### Avkalkning

Strålesamler og hånddusj skal regelmessig avkalkes ved å ligge i eddikbad. Eddikbadet kan vare opp til et par timer.

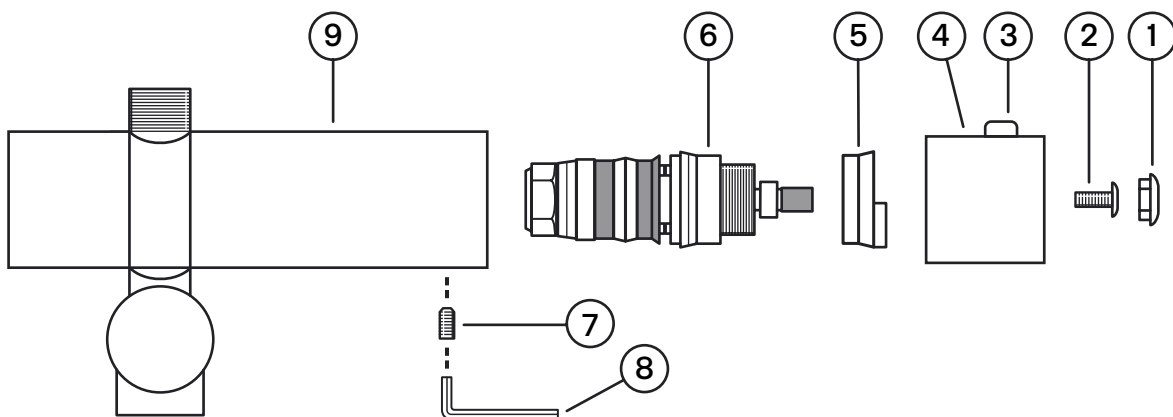
### Smøring

Bruk kun armaturfett til smøring.

## Bytte termostatinnsats

### Delbeskrivelse:

1. Dekkbrikke for låseskrue
2. Låseskrue for temperaturratt
3. Sperreknapp for ønsket temperatur høyere enn innstilt maks temperatur
4. Ratt for temperaturinnstilling
5. Sperrebrikke for innstilling av ønsket makstemperatur
6. Reguleringsinnsats
7. låseskrue for reguleringsinnsats
8. Unbrakonøkkel for låseskrue
9. Blandebatteri



### Arbeidsbeskrivelse:

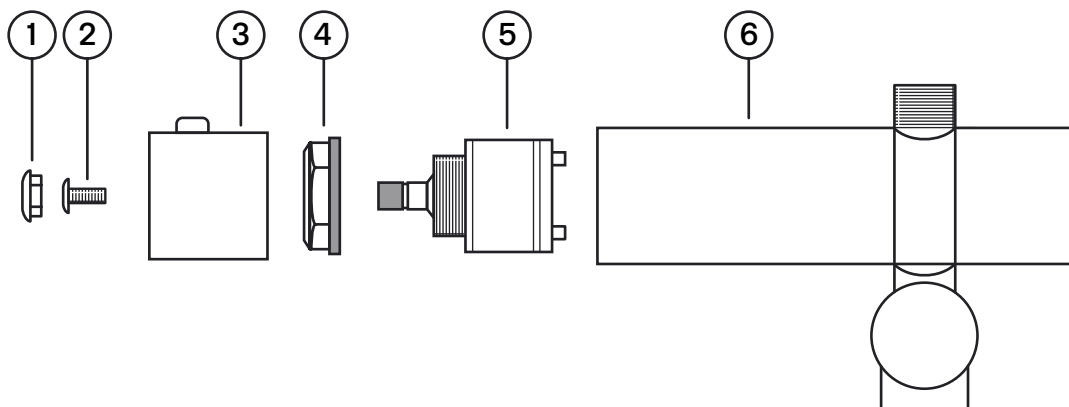
**OBS – steng av kaldt- og varmtvann frem til blandebatteriet**

1. Steng av vannet frem til blandebatteriet (9) og tøm blandebatteriet for vann
2. Låsskruen (7) løsnes ved hjelp av umbrakonøkkelen(8).
3. Reguleringsinnsatsen(6) dras rett ut av blandebatteriet (9) for hånd, eventuelt med forsiktig hjelp av et passende verktøy.
4. Plassen til reguleringsinnsatsen rengjøres nøye for fremmede partikler og eventuelle kalkrester.
5. Spyl blandebatteriet rent.
6. Ny reguleringsinnsats (6) settes på plass i batterikroppen og festes med låseskruen (7).

# Bytte keramisk innsats

## Delbeskrivelse:

1. Dekkplugg for låseskrue
2. Låseskrue for mengderatt
3. Mengderatt
4. Låsemutter for keramisk innsats
5. Keramisk innsats
6. Blandebatteri

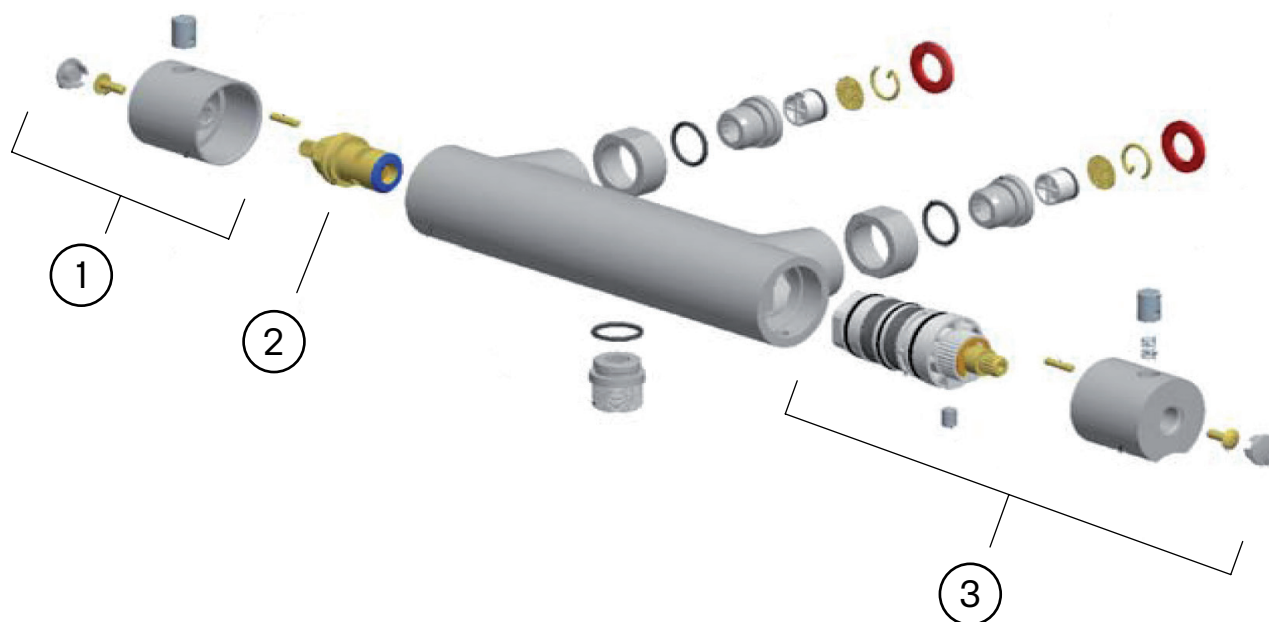


## Arbeidsbeskrivelse:

### OBS – steng av kaldt- og varmtvann frem til blandebatteriet

1. Vannet til blandebatteriet (6) stenges og åpne batteriet åpnes og tømmes for vann
2. Dekkbrikken (1) løsnes ved hjelp av et spist plastverktøy. Kniv eller annet verktøy av stål skal ikke brukes p.g.a. fare for å ripe opp krom overflaten til blandebatteriet
3. Låseskruen (2) skures ut og mengderattet (3) og dras av for hånd.
4. Låsemutterer (4) for den keramiske innsatsen (5) skrues av med fastnøkkel
5. Den keramiske innsatsen (5) dras ut for hånd. Plassen til den keramiske innsatsen rengjøres godt for fremmede partikler og eventuelle kalkrester. Spyl blandebatteriet rent.
6. Ny keramisk innstatts monteres. Ved montering skal styrepinnene på undersiden av den keramiske innsatsen passe ned i motsvarende hull i batteriekroppen (vri den keramiske innsatsen rundt til den "setter" seg i batterikroppen).
7. Ved remontering av mengderattet (3) skal markeringen "stopp" på rattet stemme overens med punktmarkeringen på blandebatteriet

## Sprengskisse



1. Komplettt mengderatt **ZMAN097**
2. Keramisk innsats **XVIT001**
3. Komplettt termostatinnset **ZVIT060**