

pipelife.no

NORSK
PRODUKSJON

PILI2 GULVSLUK



PILI2 gulvsluk er utviklet av rørlegger og produseres i Norge og er enestående i sitt slag. PILI2 er enkel å montere i helt riktig posisjon i forhold til ferdig gulv.

PIPELIFE 
always part of your life



Pipelife Norges fabrikk i Surnadal, Stathelle og Ringebu



PILI2 GULVSLUK

- Perfekt på støpt dekke
- Lett å montere riktig
- Enkelt å rengjøre
- God tilgjengelighet for kamerakontroll
- Godkjent iht. NS-EN 1253-1

UTVIKLET AV RØRLEGGER FOR RØRLEGGERE

PILI2 gulvsluk er utviklet av rørlegger og produseres i Norge og er enestående i sitt slag, spesielt på støpt dekke. Det er enkelt å montere i helt riktig posisjon i forhold til ferdig gulv. I tillegg kan det justeres inntil 35 mm etter montering. Den unike vannlåsen og trakten er enkel å ta ut. Rensing og vedlikehold utføres derfor raskt og effektivt.

PILI2 gulvsluk er et DN 75 mm universalsluk. Sluket har en 110 mm tilkobling og kan monteres i alle typer gulv, og har en kapasitet på 1,2 l/s. PILI2 gulvsluk er utviklet etter våtromsnormen og godkjent i henhold til Norsk Standard NS-EN 1253. Sluket er støpt i polypropylen (PP), som er

kjent for å tåle både høye og lave temperaturer meget godt. PP er i tillegg resistent mot de fleste kjemikalier. Sluket kan også leveres med jordingspunkt. Når sluket ikke tilføres vann regelmessig kan det være nødvendig å montere PILI luktsperre. Slukets konstruksjon er slik at rørinspeksjon med kamera og bruk av moderne stake-/spyleutstyr enkelt kan utføres fra sluket.



Tilvalg: Rist i rustfritt stål eller svart plastrist

Klemring i rustfritt stål
Faststøpte TPE-pakninger

MONTERING AV PILI2 GULVSLUK

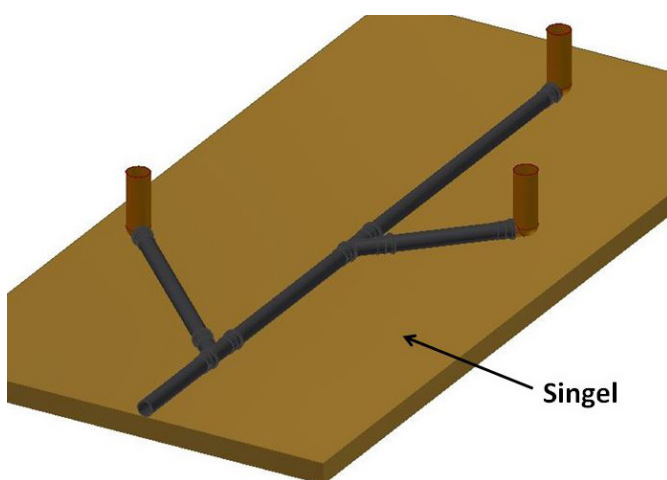


PILI sluket monteres rett i 110 mm rør med veggtykkelse mellom 3,2 og 4,7 mm. Dette er dekkende for følgende rørtypen: PP S14, PP S16, PP SN 8, PVC SN 8, samt de fleste MA-rør. Et eget slukbend som kan tilpasses i høyden er også tilgjengelig.

Montering i betong

1. Rør

Rør legges fram og stikkes opp i senter av slukplassering. Oppstikk avsluttes med 110 mm rør eller slukbend.

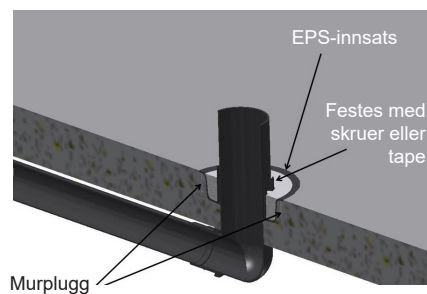


NRF 452 20 94 – PILI slukbend 110x75
NRF 452 20 04 – PILI slukbend 110x75 H600

2. Forskalingsform

1. Medfølgende plugger festes på tappene under flensen på forskalingen
2. Forskalingen settes på røret, slik at toppen av forskalingen flukter med ferdig gulv
3. Forskalingen festes med medfølgende skruer eller tape til slukbendet/røret, slik at forskalingen ikke flytter opp under støping eller kommer ut av posisjon av andre årsaker.

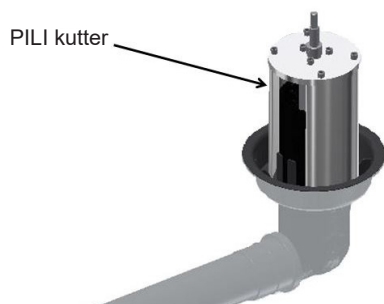
Om høyden på sluket endres i byggeprosessen, er det bare for gulvleggeren å løsne forskalingen og tilpasse ny høyde.



NRF 452 20 91 – PILI forskalingsform
NRF 452 20 02 – PILI murplugg

3. Kapping og fasing av rør

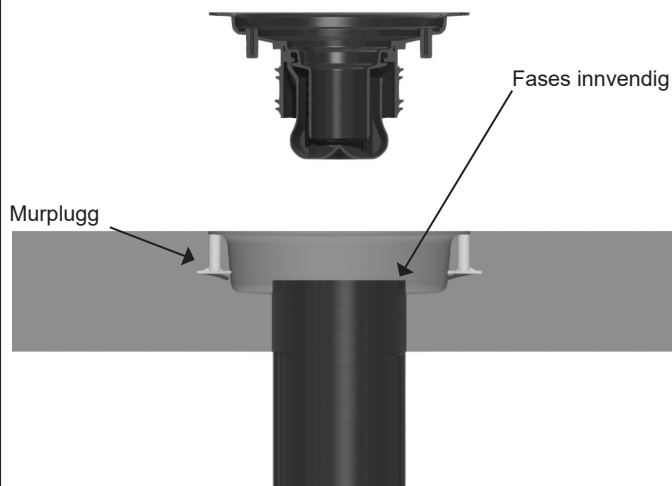
1. PILI kutter er ferdig innstilt på riktig høyde.
2. Røret kappes 37 mm under topp sluk.
3. Fas røret innvendig
4. Påfør glidemiddel



NRF 452 20 05 – PILI kutter
NRF 220 71 97 – 50 ml. glidemiddel

4. Montering av sluk

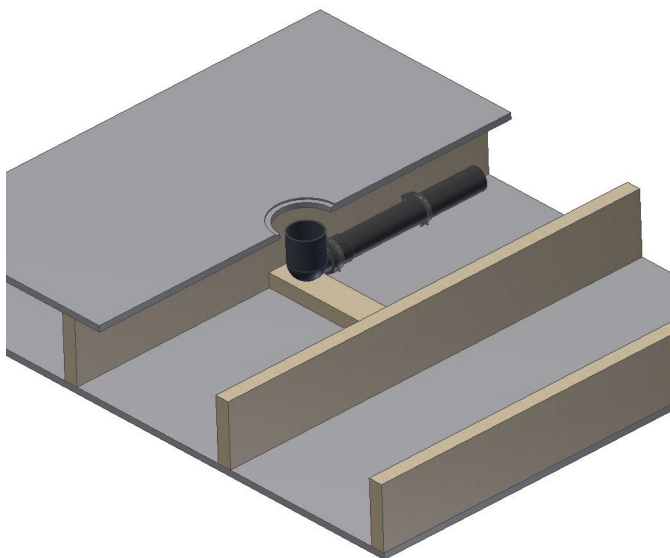
1. Forskalingen fjernes!
2. Sluket festes med medfølgende syrefaste skruer som skrues ned i de innstøpte pluggene.



1. Rør

Rør legges fram, klammres og understøttes forskriftsmessig, og stikkes opp i senter av slukplassering. Oppstikk avsluttes med 110 mm rør eller slukbend.

Minste byggemål er 150 mm fra topp sluk til bunn rør ved bruk av slukbend. Sluket monteres i gulvplate med Ø185 mm hull.

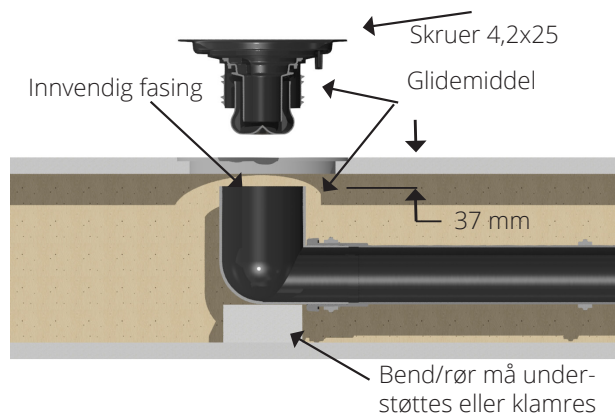


NRF 452 20 94 – PILI slukbend 110x75

2. Montering av sluk

1. Røret kappes i riktig høyde, 37 mm under topp sluk.
2. Fas røret innvendig og påfør glidemiddel
3. Fest sluket med medfølgende syrefaste skruer. Det er viktig at minst en av skruene treffer en gulvbjelke.

Slukets utforming gjør at det kan heves inntil 35 mm fra nederste posisjon

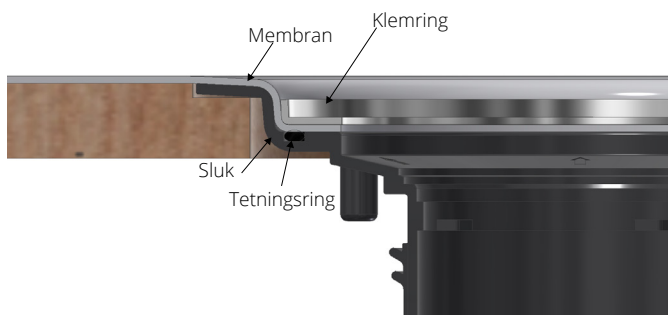


NRF 452 20 05 – PILI kutter
NRF 220 71 97 – 50 ml. glidemiddel

3. Montering av klemring

Klemringen monteres vanligvis av gulvlegger. Membran kan være inntil 2,5 mm tykk.

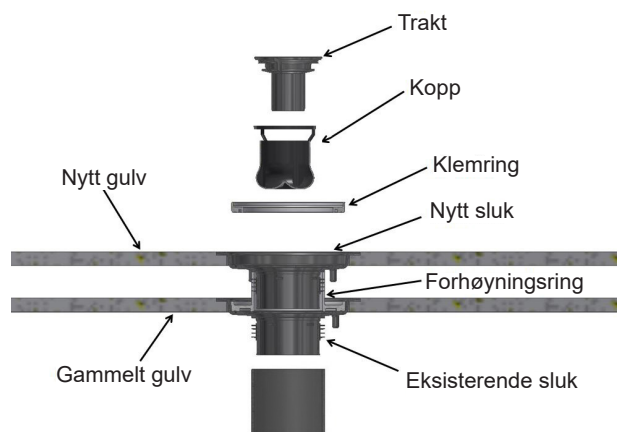
1. Klemring fjernes før gulvbelegg eller mansjett legges over sluket. Tetningsringen skal ligge på plass i sporet sitt.
2. Lag en 120 mm utskjæring i senter av sluket. Belegget varmes opp og klemringen presses ned på plass.
3. Bruk medfølgende skruer til å feste klemringen.



4. Montering av forhøyingsring

Forhøyingsring brukes der et eksisterende gulv skal heves og et PILI sluk er montert.

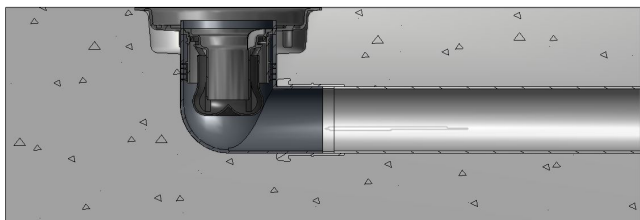
1. Ta ut klemring, kopp og trakt i det gamle sluket
2. Forhøyingsringen kappes i riktig høyde
3. Klemring, kopp og trakt flyttes over i ny hoveddel som settes på toppen av forhøyingsringen.



NRF 452 20 98 – PILI forhøyingsring 120 mm
NRK 452 21 02 – PILI forhøyingsring m/anboring

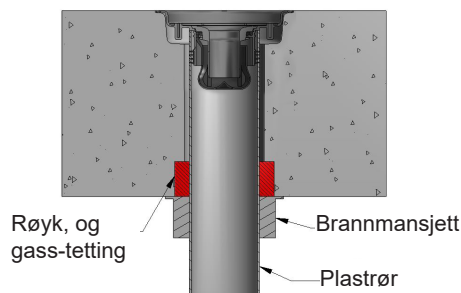
1. Betongdekke

Legges avløpet i betongdekke er det krav om 50 mm plasstøpt betong under røret for å oppnå godkjent brannsperre.



2. Plastrør i brannskille

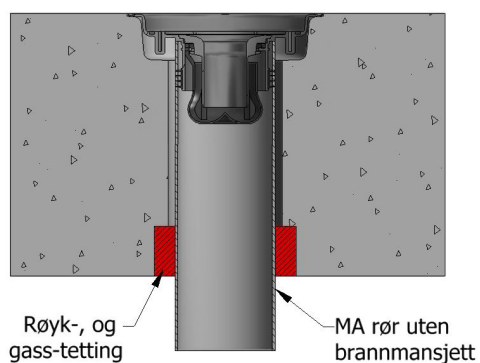
Røyk- og gasstetting med godkjent materiale må fuges inn mellom rør og gulvelement. Brannmansjett monteres under horisontale brannskiller



NRF 220 76 34 – 75 mm Brannmansjett
NRF 220 76 44 – 110 mm Brannmansjett

3. MA-rør i brannskille

Røyk- og gasstetting med godkjent materiale må fuges inn mellom rør og gulvelement. Avstand fra MA rør til brennbart materiale må være minst 250 mm.



PILI2 gulvsluk med jordingspunkt - for jording av metallrist

Jordingspunktet er ferdig montert i sluket. Nødvendig tilleggsutstyr for montering av sluk med jordingspunkt: Kabelskotang.

Jordingsledning festes i kabelsko på undersiden av sluket.

NB! Det er viktig at kabelsko og skrue ikke løses, da o-ringen kan komme ut av posisjon.

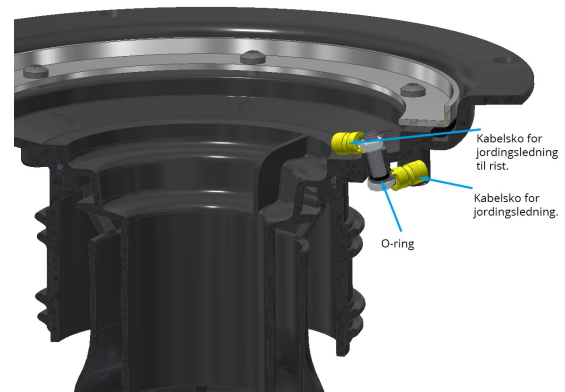
Sluket monteres i henhold til monteringsveiledningen for et PILI2 sluk.

Membran

Utjevningsforbindelsen skal kun kobles av elektriker.
Utjevningsforbindelsen kobles mellom kabelsko montert i sluk og rammen til slukristen.

Vinylbelegg

Utjevningsforbindelsen skal kun kobles av elektriker.
Utjevningsforbindelsen kobles mellom kabelsko montert i sluk og kabelsko som festes mot en av skruene til klemringen.



NRF 452 20 29 – PILI2 sluk med jording

Rengjøring av sluk og vannlås

1. Løft vekk slukristen og vri trakten i pilens retning til «UNLOCK»
2. Løft opp trakt og kopp og rengjør
3. Plasser trakt og kopp ned i rett posisjon i sluket
4. Vri trakten mot «LOCK» til den stopper. Pass på at pakningen på trakten er på plass når den monteres
5. Slukrist har standard størrelse, og kan skiftes ut med tilsvarende rist.

Når kopp og trakt er fjernet, er det en stor åpning rett ned i avløpet. Dette sikrer god adkomst for kamerakontroll og stakeutstyr.



Se montering av PILI2 gulvsluk på YouTube.



Produktinformasjon

Produkt	DN 75 mm universalsluk
Klasse	K3
Materiale	Polypropylen
Kapasitet	1,2 l/s
Godkjent standard	NS-EN 1253-1
Tykkelse membran	Maks. 2,5 mm
Høyde sluk	120 mm
Diameter sluk	Ø215 mm
Diameter slukrist	Ø163 mm
Maks. vertikal justering	35 mm
Tilkobling rør	Ø110 mm, veggtykkelse mellom 3,2 og 4,7 mm.
Rørtyper	PP-S14, PP-S16, PP-SN8, PVC-SN8, samt de fleste MA-rør.
Minste byggehøyde	Min. 150 mm (Fra topp sluk til bunn rør)
Hulldiameter i golvplate	Ø185 mm
Produsert	Surnadal, Norge

Deleoversikt

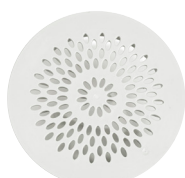
		NRF. Nr	Artikkel	Pakn. antall
 <p>PILI GULVSLUK</p> <p>1.</p>	1.	452 20 28	PILI2 sluket u/jording, inkl. hvit rist	12/96 stk
	2.	452 20 29	PILI2 sluket m/jording, leveres uten rist	12/96 stk
	3.	452 20 24	Stålrisk til PILI2	1 stk
	4.	452 20 26	Plastrist svart til PILI2	1 stk
	5.	452 20 25	Ekstra plastrist hvit til PILI2	1 stk
	6.	452 20 27	Ekstra stål klemring og pakn. til PILI2	1 stk
	7.	452 20 31	Ekstra pakningsett til PILI2	1 stk
 <p>2.</p>	8.	452 21 06	Luktsperre PILI/PILI2	8/384 stk
	9.	452 20 91	Forskalingsform m/innsats, plugg og skruer PILI/PILI2	12/192 stk
	10.	452 20 98	Forhøyingsring m/hoveddel PILI/PILI2	8/96 stk
	11.	452 21 02	Forhøyingsring m/anboring og hoveddel PILI/PILI2	8/96 stk
	12.	452 20 94	75 mm slukbend	20/160 stk
	13.	452 20 04	75 mm slukbend H600	15/90 stk
	14.	452 20 05	PILI kutter	1 stk
	15.	452 20 06	Ekstra kniv for PILI kutter	1 stk
	16.	452 20 02	Ekstra murpluggsett, pose à 40 plugg	24 pos
	17.	452 21 01	Ekstra skruesett	1 stk
	18.	452 20 86	Ekstra sluk-kopp PILI/PILI2	170 stk
	19.	452 20 87	Ekstra sluk-trakt PILI/PILI2	200 stk



3.



4.



5.



6.



7.



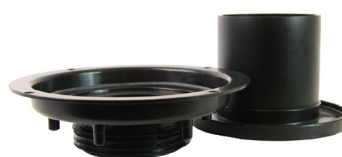
12.



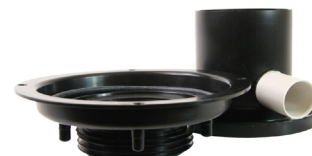
8.



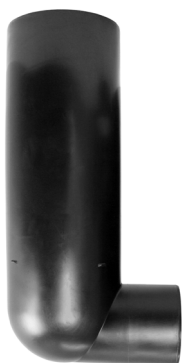
9.



10.



11.



13.



14.



15.



16.



17.



18.



19.

	NRF. Nr	Artikkel	Pakn. antall
SMØREMIDDEL	222 45 14	50 ml silikonbasert smøre-/glidemiddel	20 stk
	220 69 61	175 ml silikonbasert smøre-/glidemiddel	20 stk
	220 69 59	500 ml såpebasert smøre-/glidemiddel	24/864 stk
			



Carbon Footprint

– Grønn verdikjede



Jordkloden trenger ansvarlige brukere. Hele veien, fra politiske ledere, via forskning og næringsliv, og ned til hvert enkelt menneske. Vi er simpelthen nødt til å redusere dybden på de negative fotavtrykkene vi etterlater oss – ellers vil de aldri kunne viskes ut. Pipelife Norge AS ønsker å være med å ta ansvar, og la våre kunder gjøre det samme. «Riktig rør er godt miljøvern», pleier vi å si.

Et «riktig rør» er i våre øyne et rør som har gitt minst mulig miljøpåvirkning under produksjon, installasjon og transport. Som ikke skader miljøet under bruk, som er av god kvalitet slik at lekkasjer unngås og som har lang levetid og dermed bidrar til redusert ressursbruk i et livssyklusperspektiv.

Pipelife Norge AS skal også være en bærekraftig og miljøvennlig industribedrift. Ett av våre viktigste tiltak for å bli bedre er å føre vårt eget miljøregnskap. Vårt eget Carbon Footprint. Vi jobber i alle ledd for å levere et så miljøvennlig produkt som mulig. Dette kaller vi vår «grønne verdikjede».

Du kan lese mer om dette på våre nettsider www.pipelife.no



Pipelife Norge AS er en del av Pipelife-konsernet, en av verdens ledende produsenter av plastrørsystemer. Pipelife er etablert i 26 land med hele 27 fabrikker. Vårt mål er å være den ledende verdiskaperen i rørbransjen, og å øke folks livskvalitet gjennom å tilby verdifulle løsninger for beskyttelse og transport av vann og energi.

Hos Pipelife finner du som kunde det mest komplette sortimentet av rør til flere av samfunnets grunnleggende funksjoner: Vannforsyning, innendørs og utendørs avløp, drenering, kabelvern og el-installasjon. Kontakt oss så tidlig som mulig i prosjekteringsfasen, så hjelper vi deg med tekniske råd, materialvalg, logistikk og andre viktige faktorer som må på plass for at prosjektet skal bli så godt som mulig - for deg og brukerne!

Hovedkontor
Pipelife Norge AS
Hamnesvegen 97
6650 Surnadal
Telefon 71 65 88 00

Pipelife Norge AS, Stathelle
Postboks 74 Skjerkøya
3995 Stathelle
Telefon 71 65 88 00

Pipelife Norge AS, Ringebu
Flyplassvegen 16
2630 Ringebu
Telefon 71 65 88 00

Pipelife Norge AS, Oslo
Karoline Kristiansens vei 6
0661 Oslo
Telefon 71 65 88 00

Pipelife Norge AS, Trondheim
Ingvald Ystgaards veg 15
7047 Trondheim
Telefon 71 65 88 00

Pipelife Norge AS, Bergen
Nedre Nøttveit 62
5238 Rådal
Telefon 71 65 88 00

e-post:
firmapost@pipelife.com
ordre@pipelife.com
tilbud@pipelife.com

www.pipelife.no
facebook.com/PipelifeNorge

NB! Med forbehold om trykkfeil. Endringer i produktporteføljen kan skje uten varsel.



NS-EN ISO 14001:2015
sertifikatnummer: 801035

NS-EN ISO 9001:2015
sertifikatnummer: 800036