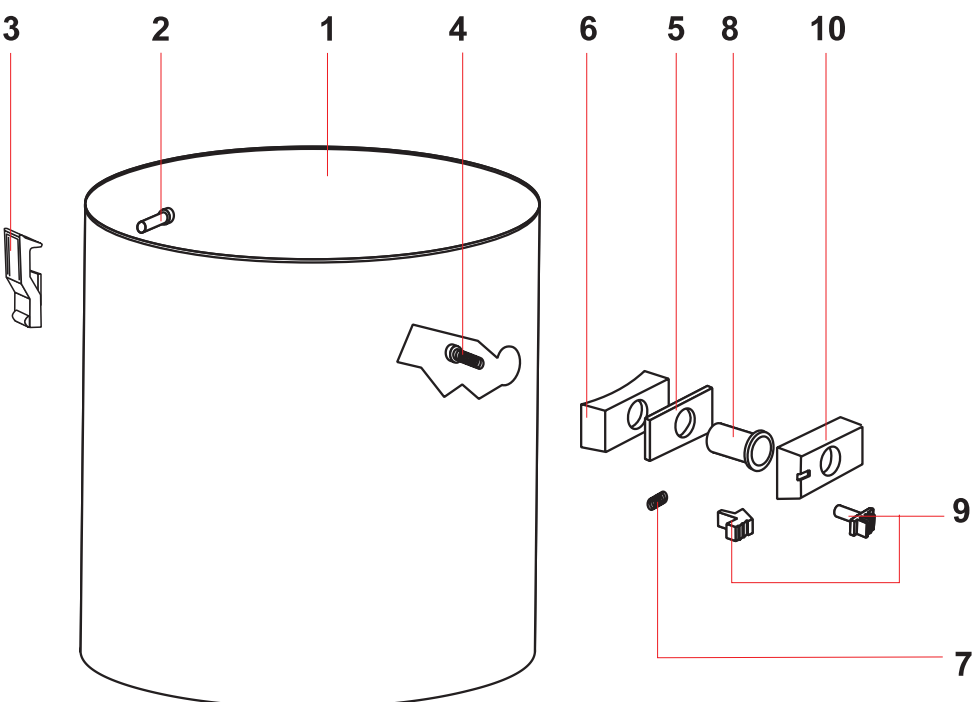
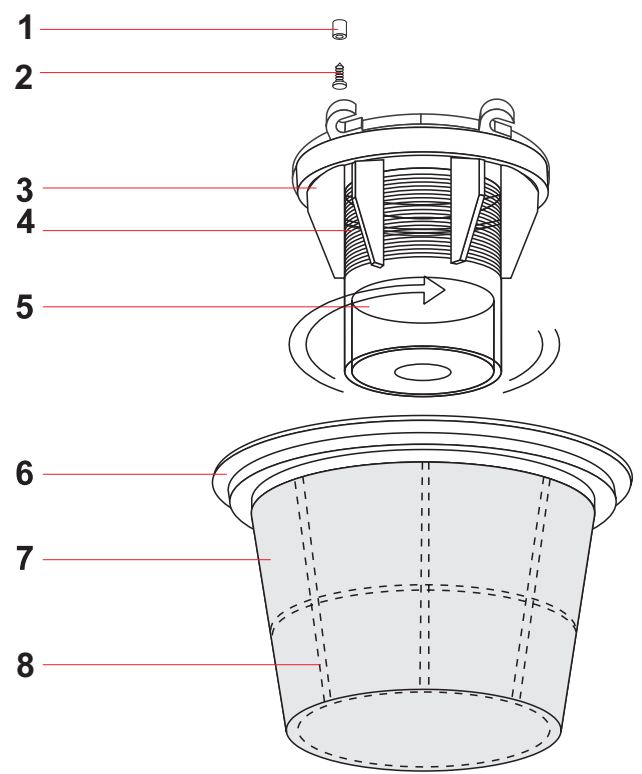


TESTATA SKIP WET		REF.3378 FN	
POS.	REF.	DESCRIZIONE	N°
1	326	INTERUTTORE ANTISPRUZZO	1
2	1006	VITE PFU TMT PHL 5X20 ZINC. P/R	5
3	1005	VITE PFU TMT PHL 5X15 ZINC. P/R	2
4	450	MORSETTIERA 2 POLI	1
5	1006	VITE PFU TMT PHL 5X20 ZINC. P/R	4
6	2992	MANIGLIA BASE NEW	1
7	112	COPERCHIO B.300	1
8	138	PASSACAVO	1
9	3371	CAVO ELETTRICO 2X1 mt. 2,90	1
10	1006	VITE PFU TMT PHL 5X20 ZINC. P/R	2
11	139	BLOCCACAVO	1
12	3937	FILTRO MTP/65 Ø 95	1
13	113	COPERTURA B.300	1
14	1979	VITE PFU TMT PHL 5X25 ZINC. P/R	1
15	3307	APPENDICAVO UNIVERSALE	1
16	3604	ANELLO MOTORE ALTO	1
17	1006	VITE PFU TMT PHL 5X20 ZINC. P/R	4
18	1005	VITE PFU TMT PHL 5X15 ZINC. P/R	2
19	3900	FILTRO MTP/65 Ø 160-120 H=88	1
20	3608	FERMAMOTORE WET	1
21	3901	GUARNIZIONE L S/F H=5,5	1
22	2868 SN	MOTORE BS252 1000W 220-240 50/60 MONO.	1
23	3901	GUARNIZIONE L S/F H=5,5	1
24	3866	RONDELLA MTP/65 mm.18 Ø 230-145	1
25	145	BASAMENTO PONY	1
26	3969	RONDELLA H=8 Ø85X651	1
*	1101	CAVETTO COLLEGAMENTO	2
*	1103	FASTON	2

RAD			
POS.	REF.	DESCRIZIONE	N°
60	3658	CONDENS.C/RESIST.1/2 WATT 680 K-OHM	1

KIT FILTRANTE DERBY/SKIP WET COMPL. REF.4249			
POS.	REF.	DESCRIZIONE	N°
1	3706	BUSSOLA Ø 8 PLAST	4
2	3724	VITE PAT TMT PHL 5X25 INOX	4
3	2823	CORPO ANTISCHIUMA 99 ALTO	1
4	2676	GALLEGGIANTE 99 ALTO	1
5	123	ANELLO PORTAFILTRO SERIE 300	1
6	2862	FILTRO POLYESTERE 300 CONICO BASSO	1
7	2861	CESTELLO 300 CONICO BASSO	1



FUSTO KING WET COMPLETO		REF.3582	
POS.	REF.	DESCRIZIONE	N°
1	3581	FUSTO KING	1
2	1302	RIVETTO 5X19	4
3	3602	GANCIO A SCATTO COMPLETO	2
4	1026	VITE PAT TMT PHL 5X30 ZINC.	4
5	2846	GUARNIZIONE Ø 38	1
6	2585	GUARNIZIONE R 155	1
7	2608	MOLLA PULSANTE 99	1
8	2593	DEFLETTORE 99	1
9	2594	PULSANTE 99 IN 2 PEZZI	1
10	2583	BOCCHETTONE 99	1

CARRELLO DERBY/SKIP COMPLETO		REF.3375	
POS.	REF.	DESCRIZIONE	N°
1	153	CORPO CARRELLO BOX	1
2	3374	RUOTA Ø 35 12/14	4
3	1005	VITE PAT TMT PHL 5X14 ZINC. P/R	4

