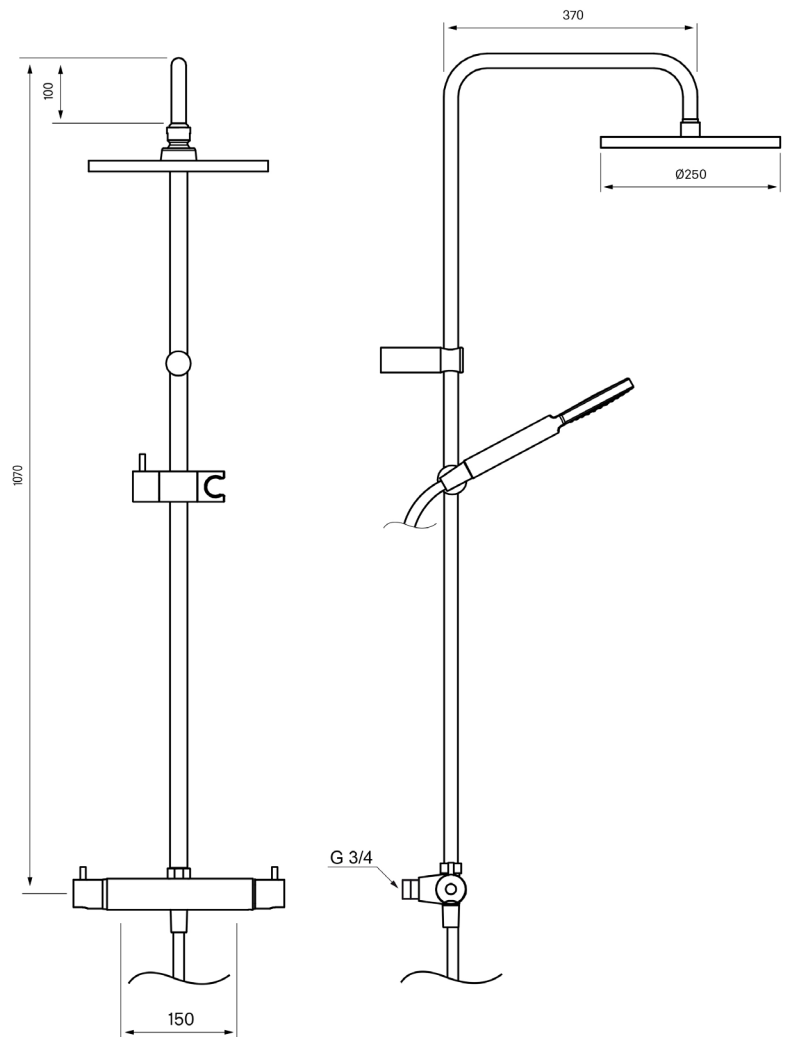


## Drift og Vedlikehold



### SK5200

Komplett takdusj i krom med termostatstyrt dusjbatteri

### Rengjøring

Vask overflaten regelmessig med myk klut og såpevann. Overflaten tåler ikke basiske-, sure kalkløsende-, eller slpende rengjøringsmiddel.

### Avkalkning

Strålesamler og hånddusj skal regelmessig avkalkes ved å ligge i eddikbad. Eddikbadet kan vare opp til et par timer.

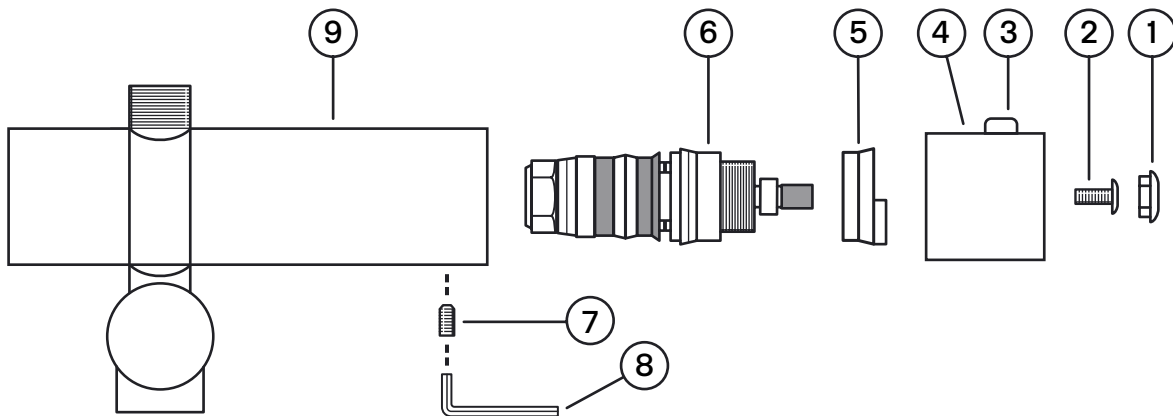
### Smøring

Bruk kun armaturfett til smøring.

## Bytte termostatinnsets

### Delbeskrivelse:

1. Dekkbrikke for låseskrue
2. Låseskrue for temperaturratt
3. Knapp for temperatursperre
4. Ratt for temperaturinnstilling
5. Sperrebrikke for innstilling av makstemperatur
6. Reguleringsinnsats
7. Låseskrue for reguleringsinnsats
8. Unbrakonøkkel. 3mm.
9. Blandebatteri



### Arbeidsbeskrivelse:

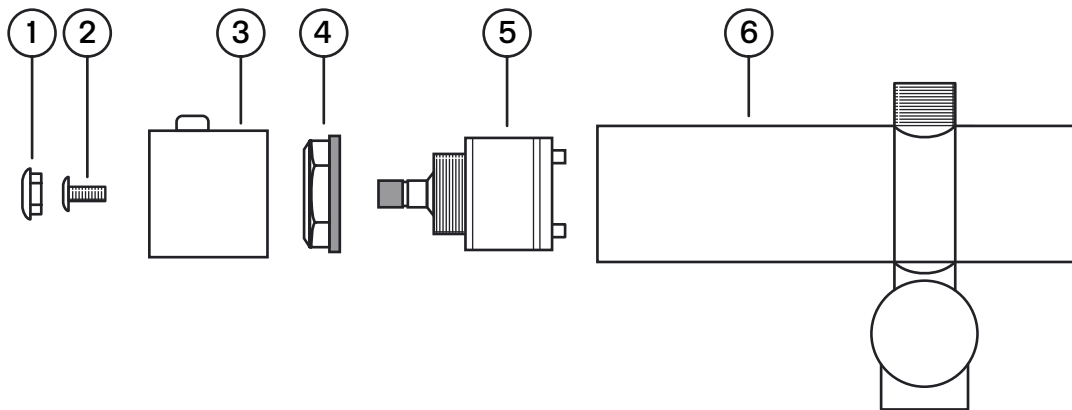
**OBS – steng av kaldt- og varmtvann frem til blandebatteriet**

1. Steng av vannet frem til blandebatteriet og tøm blandebatteriet for vann.
2. Låseskruen (7) skrues ut med 3mm unbrakonøkkel (8).
3. Reguleringsinnsatsen (6) dras rett ut av blandebatteriet.
4. Hulrommet for reguleringsinnsatsen rengjøres nøye for fremmede partikler og eventuelle kalkrester.
5. Spyl rent blandebatteriet.
6. Ny reguleringsinnsats (6) settes på plass i blandebatteriet og skrues fast med låseskruen (7).

## Bytte keramisk innsats

### Delbeskrivelse:

1. Dekkbrikke for låseskrue
2. Låseskrue for mengderatt
3. Mengderatt
4. Låsemutter for keramisk innsats
5. Keramisk innsats
6. Blandebatteri



### Arbeidsbeskrivelse:

**OBS – steng av kaldt- og varmtvann frem til blandebatteriet**

1. Steng av vannet frem til blandebatteriet og tøm blandebatteriet for vann.
2. Dekkbrikken tas av. Ikke bruk verktøy av stål da det kan forårsake riper i forkrommingen.
3. Låseskruen (2) skrues ut og mengderattet (3) dras av.
4. Låsemutter (4) skrues av med fastnøkkel.
5. Den keramiske innsatsen dras ut og hulrommet i batterikroppen rengjøres nøye for fremmede partikler og eventuelle kalkrester. Spyl rent blandebatteriet.
6. Ny keramisk innsats monteres. Ved montering skal styrepinnene på undersiden av den keramiske innsatsen passe ned i motsvarende hull i batterikroppen (vri den keramiske innsatsen rundt til den "setter" seg i batterikroppen).
7. Ved remontering av mengderattet skal markeringen "stop" på rattet stemme overens med punktmarkeringen på blandebatteriet.