



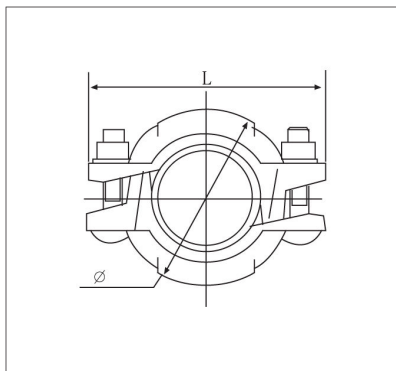
## Kupling Stiv

### Bruksområde

Kuplingen er konstruert for å oppnå en stiv rørskjøt. Den tillater ikke ekspansjon / kontraksjon, og er derfor egnet til sprinkleranlegg.

Maks tillatt arbeidstrykk fra DN 25 - DN 200 er 21 bar

Maks tillatt arbeidstrykk fra DN 250 - DN 300 er 12 bar



### Materiale

Støpejern iht ASTM A536 og ISO 1083

Pakning: EPDM iht ISO 6182

Bolt og mutter: Karbonstål, elektroforstærket iht ASTM A183

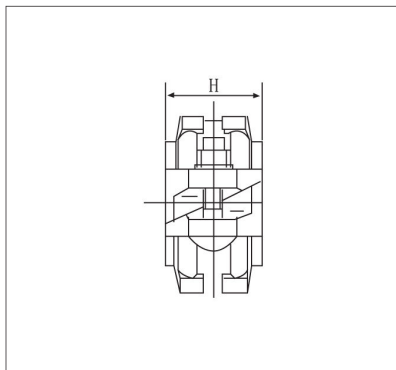
### Godkjennelse

Sprinklergodkjent iht. FM 1920 og UL 213.

Systemgodkjent av FM og FG med ProPipe PJE lettvektsrør for bruk i sprinkleranlegg.

### Temperaturområde

-34° til + 110°



Nom.dia. [DN]	Nom.dia. [""]	Utv.dia. [mm]	Ø [mm]	L [mm]	H [mm]	Boltdim. [mm]	Vekt [kg]	Varenr
25	1"	33,7	58,5	94,0	47,0	M10x55	0,58	9249895
32	1¼"	42,4	67,5	104,0	47,0	M10x55	0,60	9249501
40	1½"	48,3	74,5	111,0	47,0	M10x55	0,64	9249502
50	2"	60,3	88,0	121,0	47,0	M10x65	0,83	9249503
65	2½"	76,1	104,0	136,0	47,0	M10x65	0,94	9249504
80	3"	88,9	116,0	150,0	47,0	M10x65	1,00	9249505
100	4"	114,3	148,0	185,0	51,0	M10x65	1,44	9249506
125	5"	139,7	173,0	216,0	51,0	M12x85	1,98	9249507
150	6"	168,3	204,0	248,0	51,0	M12x85	2,31	9249508
200	8"	219,1	258,0	332,0	63,0	M16x120	4,77	9249509
250	10"	273,0	318,0	395,0	63,0	M20x130	6,50	9249511
300	12"	323,9	372,0	445,0	63,0	M20x130	7,60	9249512