

Skinnemutter med fjærskive CC 41

Bruksområde

Skinnemutter CC 41 med låsespor og fjærskive benyttes på skinneprofiler i System 41. Benyttes i sammenheng med konsoller eller vinkler montert til skinnen.

Passer til alle skinneprofiler i System 41, uavhengig av den respektive profilens høyde H.

Ved forskyvning vil den ikke bli hindret av skrue- eller bolteholder som måtte være innvendig i profilen. Ingen merker etter tiltrekking.

Materiale

Stål klasse 5.6. Fjærskive i rustfritt fjærstål.

Merk

Det er den valgte skinneprofilens tillatte skjærkrefter som er dimensjonerende.

Montering

Sett skinnemutteren ned i profilens åpning, og trykk lett ned i senter av mutteren. Vri så til høyre til det stopper. Demontering utføres med samme fremgangsmåte, men i motsatt rekkefølge. Montering og demontering krever ingen spesialverktøy, og mutteren kan benyttes gjentatte ganger.

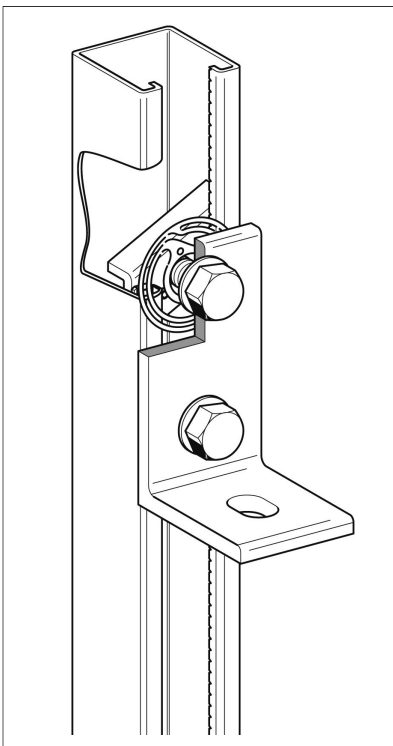
Teknisk data

I oppgitt arbeidslast er det ikke tatt hensyn til tillatt last for skinneprofiler eller konsoller. Kontroller defor også teknisk tabell for disse. Fra s.0 .

Type [mm]	Arbeidslast (Uttrekk kraft) [kN]	Tiltrekkings- moment 8.8 [Nm]	Vekt [kg]	Ant/pk [stk]	Varenr
CC-M6	3,2	10	0,03	50	180200 *
CC-M8	5,8	25	0,03	50	3444232
CC-M10	9,3	40	0,03	50	3444233
CC-M12	10,0	80	0,06	50	3444268
CC-M16	10,0	80	0,05	50	3444269

* Bestillingsvare

Omregningstabell, tilnærmet: 1 kg = 1 kp = 10 N, 1 kN = 1 000 N, 1 kN = 100 kg



Tykkelse	M6	M8	M10	M12	M16	M8	M10	M12	M16
	F2	F2	F2	F2	F2				
	[kN]	[kN]	[kN]	[kN]	[kN]				
1,5	3,2	4,7	4,7	7,5	0,7	1,8	2,9	7,5	6
2,0	3,2	5,8	5,8	10	0,9	2,1	3,4	9	6
2,5	3,2	5,8	5,8	11	1,0	2,6	4,1	9	6
3,0	3,2	5,8	5,8	13	1,1	2,8	4,4	9	6