

Glassrekkverk



BMI

Den elegante
og sikre løsningen

bmigroup.com



Foto: Clara Rose/Getty

Nyt lyset og utsikten!



Glassrekkverk gir deg fullt utbytte av en vakker utsikt samtidig som det bidrar til å øke romfølelsen, både utendørs og innendørs. Med vår fleksible løsning får du på en enkel måte et glassrekkverk som både er elegant og sikkert, med et stilfullt og moderne design.

BMI Glassrekkverk består av herdet laminert sikkerhetsglass og solide festeanordninger med håndløpere i syrefast stål. Dette gir deg en ekstra trygghet. BMI Glassrekkverk er enkelt å montere og består av få deler.

BMI Glassrekkverk

Bruksområde

BMI Glassrekkverk egner seg til boliger, hytter, næringsbygg og borettslag. Rekkverksstolpene monteres på underlag av tre, betong eller stål. Det er godkjent for montering opp til 10 m over terreng. Glassrekkverk egner seg like godt innendørs som utendørs.

Styrke og sikkerhet

BMI Glassrekkverk består av klart, herdet og laminert sikkerhetsglass i tykkelse 8,76 mm. Dette sikrer mot at personer kan falle gjennom glasset eller at glasset kan falle ned ved brudd. Glasset leveres med slipte kanter. BMI Glassrekkverk har en høyde på 1 m over ferdig gulv og er produsert og levert i henhold til Norsk Standard NS-EN 1990, NS-EN 1991-1-1 Eurokode 1, 3, 9 og NS 3232. BMI Glassrekkverk tilfredsstiller kravene i byggt teknisk forskrift (Nye TEK 10 fra 2017).

Enkelt å montere

Rekkverksstolpene består av syrefast stål (AISI 316) med ferdig påsatte glassfester. 4 glassfester pr glass sikrer trygg montering av glasset. Stolpene leveres for både topp- og frontmontering. Glassfeltet leveres i standard bredde c/c 1200 mm. Tilpasningsglass finnes i ulike bredder, se side 13. Dette gir fleksibilitet ved montering. Veggfester til glass og håndløper gjør også tilpasningen enklere. For ytterligere finjustering benyttes 5 mm shims. Følg monteringsveiledningen nøye for å oppnå en enkel og sikker montering.

Oversikt av deler finner du på side 12.

Les om vedlikehold og innfesting på side 14.

Toppmontering



1 Forbor med 5 mm bor før stolpen festes. Benytt 8 mm BMI treskruer, A2 rustfritt. Skruene må ha feste i bjelker.



2 Det er viktig å benytte vater på begge sider av rekkverksstolpen, side og front, når man trekker til skruene.



3 Lag en mal mellom stolpene som er 40 mm kortere enn c/c målet på stolpene. Som eksempel er malen 1160 mm ved c/c 1200 mm. Toppmonterte endestolper kan brukes på både høyre og venstre side. Vri glassfestet slik at lokket peker inn mot terrassen.



4

Alle stolpene monteres ferdig med de avstander som er bestemt.



5

For finjustering kan en 5 mm shims monteres på hvert glassfeste. Avstanden mellom stolpene økes da med 5- eller 10 mm. Løsne umbrakoskruen i glassfestet og sett shimsen mellom glassfestet og stolpen. Skru deretter umbrakoskruen godt til.



6a

Avslutning med endestolpe:

Her er stolper montert med c/c 300 mm for glassbredde 220 mm.
NB: Max tillat lysåpning mellom endestolpe og vegg er 100 mm.



6b

Avslutning med veggfeste:

Her er det avsluttet med veggfeste for glass direkte på vegg. For eksempel ved bruk av 220 mm glass, vil det bli 260 mm avstand mellom stolpe og vegg.



7

Fjern alle lokkene på glassfestene.
 Ta godt vare på delene: skruer, gummipakning og lokk.



8

Når alle stolpene er montert og lokkene på glassfestene er demontert, kan man begynne med glasset. For å få riktig avstand mellom gulv og glass benyttes for eksempel to stk 48 x 48 mm lekter. Maks åpning 50 mm. Konf. NS 3232.
NB! Glassene skal ikke hvile på stopperne i underkant.



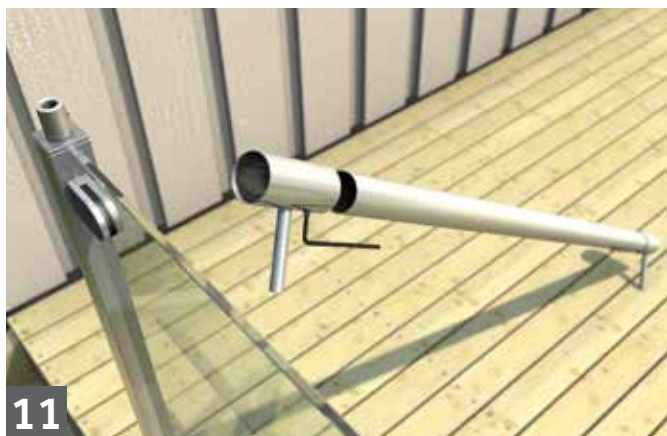
9

Glasset plasseres på toppen av lektene og klemmes mot glassfestene. NB: Unngå slag på kanten av glasset, og ikke slipp glasset ned! Sørg for at hele gummipakningen ligger an mot glasset. Løkkene monteres til glassfestene og trekkes godt til med en umbrakonøkkel. Etterstramming utføres med jevne mellomrom.



10

Glass til tilpasning leveres i ulike bredder, se side 13. Det benyttes standard håndløper som kappes til ønsket mål.



11

Etter at alle glassene er ferdig montert monteres håndløperen. Til kapping av håndløper benyttes baufil eller elektrisk sag for kapping av metall.



12

Håndløperen tres pent inn i holderne, deretter plasseres holderne ned i toppen på rekkverksstolpene.



13

Veggfeste for håndløper benyttes hvis det er benyttet veggfeste for glass.



14

Håndløper i stål kappes og tres inn i holderen på midtstolpe og i veggfestet.



15

Veggfeste monteres med skruer som følger vedlagt.



16

Når alle delene er på plass trekkes alle umbrakoskruene til på holderne og på toppen av rekkverksstolpene.

Justerbar hjørneløsning 30°- 60°

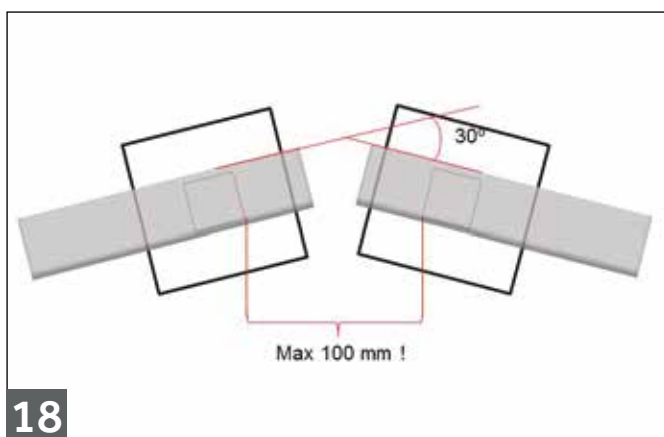
Justerbar hjørneløsning brukes i kombinasjon med to endestolper for toppmontering. Endelokkene demonteres på hylsene.

Hjørneløsningen tres inn og settskruene strammes til. I kombinasjon med frontmonterte endestolper kan vinkelen være 30°- 70°.



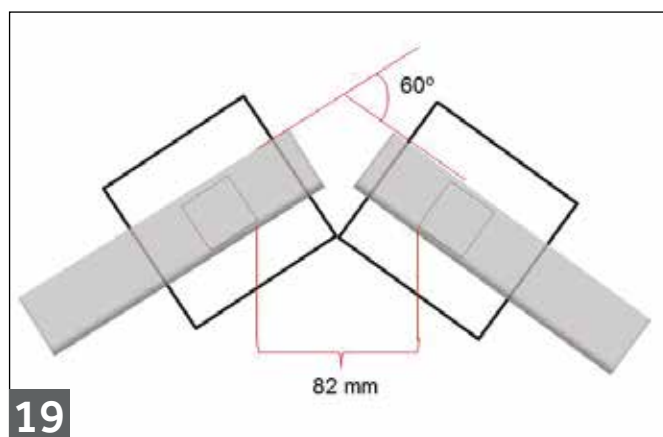
17

Justerbart hjørne 30°- 60° tilpasses hjørnets vinkel. Se mulige min. og max. vinkler under.



18

Vinkelen kan ikke være mindre enn 30°, dette for å unngå større åpning enn 100 mm avstand mellom stolpene. Åpning større enn 100 mm er ikke tillatt i flg. nye TEK 10 fra 2017.



19

Når fotplatene støter helt sammen, vil maks vinkel være 60°.

Frontmontering, se side 10.





Toppmontert glassrekkverk

Frontmontering

Frontmontering er like enkelt som toppmontering.
Bare husk å være nøye med mål og alle tilpasninger.

**Endestolper leveres i to varianter, for høyre og venstre side.
Se skisse side 11 og produktbilder på side 12.**



Foto: Southern Stock/Getty



20

Ved montering må det skjæres ut et hakk i terrassebordet hvor stolpen skal monteres. Forbor med 5 mm bor. Benytt 8 mm BMI treskruer A2 rustfritt. Tykkelsen på festebeslag er 8 mm.



21

Det er viktig å benytte vater på begge sider av rekkverksstolpen, side og front, når man trekker til skruene.



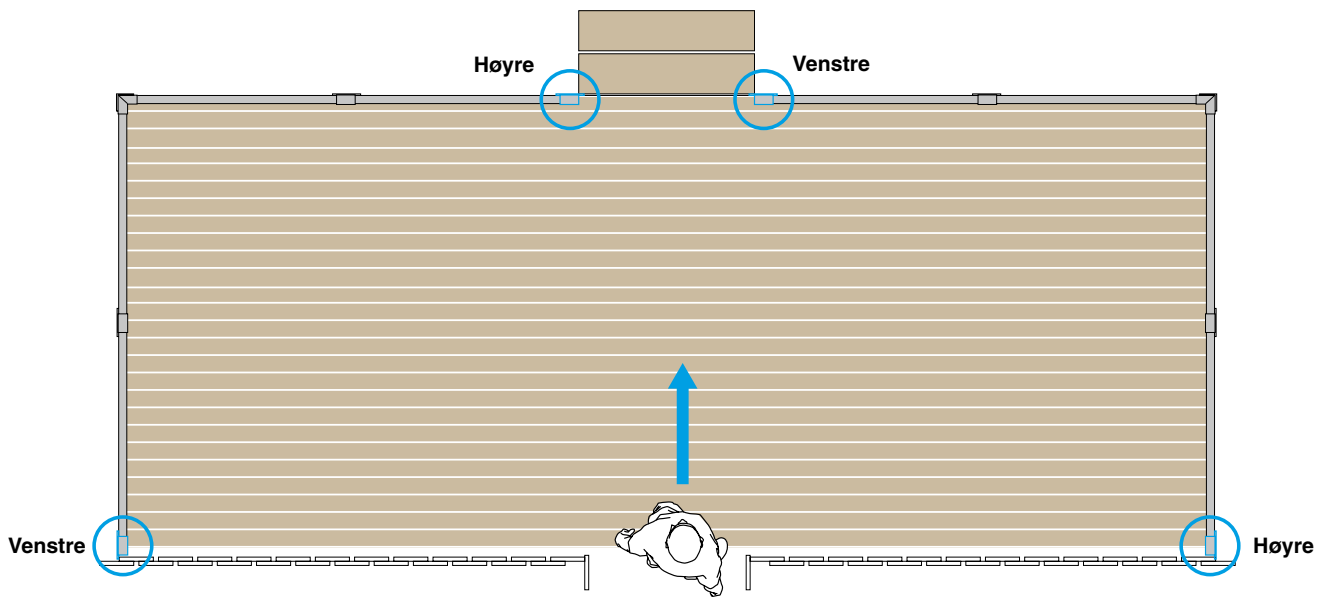
22

Bildet viser stolper med c/c 1200 mm. Lag en mal som er 40 mm mindre enn c/c avstanden for å få riktig avstand mellom stolpene.



23

For finjustering kan det monteres en 5 mm shims på hvert glassfeste. Se figur 5. Stolpen har en stopper 5 mm under glasskanten slik at glasset ikke sklir videre ned.
NB: Glasset skal ikke hvile på stopperen!



Plassering av frontmontert endestolpe - venstre/høyre



Frontmontert glassrekkverk

Få deler, enkel montering

Foruten herdet og laminert sikkerhetsglass består BMI Glassrekkverk av et fåtall deler. Montering er derfor enkel. Rekkverket kan festes på to måter, toppmontert eller frontmontert.

Stolper for toppmontering



Endestolpe Midtstolpe Hjørnestolpe

Stolper for frontmontering



Endestolpe venstre Endestolpe høyre Midtstolpe Hjørnestolpe utvendig Hjørnestolpe innvendig



Veggfeste for håndløper
Ø 42,6 mm, inkl. skruer



Justerbart hjørne
30°-60°



Håndløper i syrefast stål (AISI 316)
Lengde 1175 mm, Ø 42,4 mm



Veggfeste for glass,
inkl. skruer



Shims
5 mm utforingskive
til glassfester



Treskruer, A2 rustfrie. 8 x 80 mm
Betongskruer, A4 syrefast. 10 x 85 mm

Herdet og laminert sikkerhetsglass

Klart glass
c/c 1200 mm
c/c 1100 mm
c/c 1000 mm
c/c 900 mm
c/c 800 mm
c/c 700 mm
c/c 600 mm
c/c 500 mm
c/c 400 mm
c/c 300 mm
c/c 200 mm



Dimensjon

8,76 mm x 1120 mm x 820 mm
8,76 mm x 1020 mm x 820 mm
8,76 mm x 920 mm x 820 mm
8,76 mm x 820 mm x 820 mm
8,76 mm x 720 mm x 820 mm
8,76 mm x 620 mm x 820 mm
8,76 mm x 520 mm x 820 mm
8,76 mm x 420 mm x 820 mm
8,76 mm x 320 mm x 820 mm
8,76 mm x 220 mm x 820 mm
8,76 mm x 120 mm x 820 mm

Shims 5 mm utforingsskive til glassfester

Gir mulighet for 5 mm eller 10 mm justering pr. glassmodul

Rekkverksstolper i syrefast stål (AISI 316)

Toppmontert

Endestolpe, midtstolpe og hjørnestolpe
Fotplate montert på stolpe

1000 mm x 40 mm x 40 mm
100 mm x 100 mm

Frontmontert

Endestolper, midtstolpe og hjørnestolper
Ferdig montert
Foten som er montert på stolpen

1150 mm x 40 mm x 40 mm
1000 mm x 40 mm x 40 mm
8 mm x 100 mm x 120 mm



Beregning, behandling, vedlikehold og innfesting

Behandling og vedlikehold

Rekkverk

Rekkverksstolper i syrefast stål er aldri helt korrosjonsbestandig. Det er derfor nødvendig med jevnlig vedlikehold, gjerne også rett etter montering for å fjerne skitt og merker etter monteringen.

For vedlikehold benyttes rensmiddel for syrefast stål, f.eks. Innosoft B570. Unngå søling på gulvet.

Glass

NB! Det er viktig å ikke få slag på kanten av glasset. Slipp heller ikke glasset ned. Fraktes på plant underlag. Herdet laminert sikkerhetsglass kan ikke kappes. Glasset kan sige. Etterjustering kan være påkrevet. BMI Group tar ikke ansvar for følgeskader.

Vasking av glasset utføres enklest med vann med alminnelig vinduspusemiddel, klut og gumminal. Unngå å få riper forårsaket av for eksempel sand eller støv. For ytterligere informasjon, se FDV dokumentasjon på icopal.no.

Besiktigelse av glass og syrefast stål

Besiktigelse skal skje på minst 3 meters avstand i vanlig dagslys. Vanlig dagslys er lys fra ensartet, overskyet himmel, uten direkte sollys. Urenheter, skjolder og andre feil som ikke er godt synlig i vanlig dagslys fra denne avstanden, gir ikke berettiget grunnlag for reklamasjon og erstatning.

Urenheter, skjolder og andre feil som er synlige bare i en bestemt årstid, et bestemt lys eller på et bestemt tidspunkt på dagen, vil ikke bli akseptert som reklamasjon. Jfr. Regler fra Glass og Fasadeforeningen.



Innosoft B570
Rensmiddel for rustfritt- og syrefast stål

Mengdeberegning

IcoBest

BMI Group har utarbeidet et beregningsprogram for toppmonterte stolper. Programmet hjelper deg å finne ut hva du trenger til ditt glassrekkverk. Når du har fylt ut beregningen, kan du printe den ut og ta den med til byggevareforhandleren. Ut fra dette vil de kunne gi deg pristilbud på ditt prosjekt. For frontmontering kreves det manuell beregning og stor nøyaktighet.

Programmet finner du på www.bmigroup.com



Innfesting

Tabellene nedenfor viser minimum kantavstander til senter skrue på fotplate.

Frontmontert rekkverk*			
	Avstand til overkant	Avstand til underkant	Avstand til endekant
Betongdekke	> 75 mm	> 75 mm	> 75 mm
Treverk	> 24 mm	> 80 mm	> 80 mm

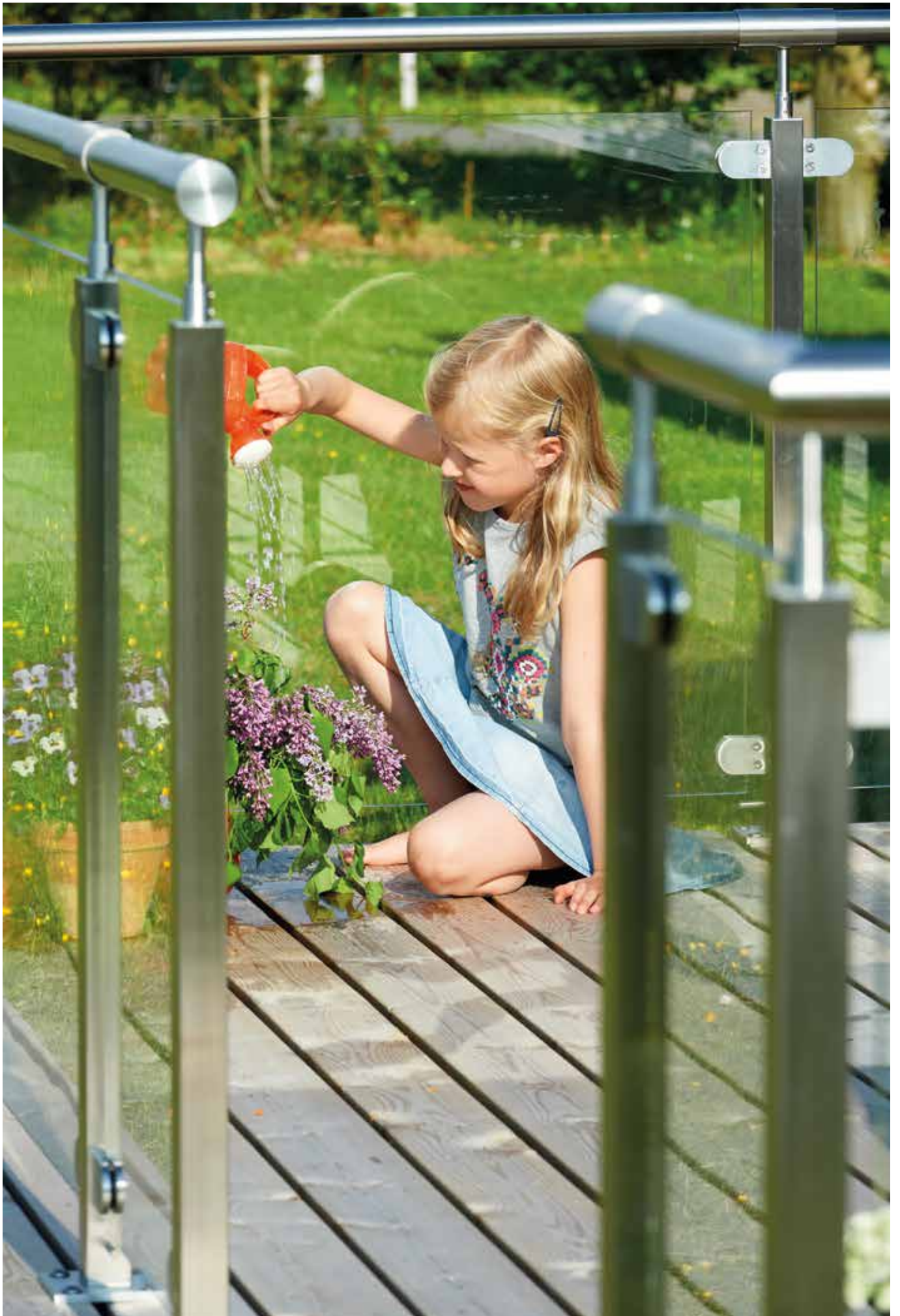
*Dimensjonert for 2 bolter pr. fotplate

Toppmontert rekkverk**		
	Avstand til sidekant	Avstand til endekant
Betongdekke	> 50 mm	> 50 mm
Treverk	> 24 mm	> 80 mm

**Dimensjonert for 4 bolter pr. fotplate

For å unngå korrosjon må det kun benyttes syrefaste eller rustfrie festemidler.

Betongskruer forborres nøyaktig med 8 mm bor.





BMI Norge
Fjellhamarveien 52
1472 Fjellhamar

Kundeservice:
Tlf. 67 97 90 10
E-mail: kundeservice.no@bmigroup.com

bmigroup.com

*Våre brosjyrer og monteringsveiledninger oppdateres jevnlig.
Nyeste versjon er alltid tilgjengelig på www.bmigroup.com.*