



BOSCH








Register your
new device on
MyBosch now and
get free benefits:
**[bosch-home.com/
welcome](https://bosch-home.com/welcome)**

Extractor hood

[da]	Brugs- og monteringsvejledning	Emhætte	3
[fi]	Käyttö- ja asennusohje	Liesituuletin	17
[no]	Bruks- og monteringsveiledning	Avtrekkshette	31
[sv]	Bruks- och monteringsanvisning	Fläkt	44

Indholdsfortegnelse

BRUGSANVISNING	3
 Brugsbetingelser	3
 Vigtige sikkerhedsanvisninger	4
 Miljøbeskyttelse	6
 Funktioner	6
 Betjening af maskinen	7
 Rengøring og vedligeholdelse	7

 Hvad skal jeg gøre, hvis der opstår en fejl?	9
 Kundeservice	10
MONTERINGSVEJLEDNING	11
 Vigtige sikkerhedsanvisninger	11
 Generelle anvisninger	14
 Installation	15

BRUGSANVISNING

Der findes yderligere oplysninger om produkter, tilbehør, reservedele og services på internettet: www.bosch-home.com og Online-Shop: www.bosch-eshop.com

Brugsbetingelser

Læs denne vejledning omhyggeligt igennem. Det er en forudsætning for, at apparatet kan betjenes sikkert og korrekt. Opbevar brugs- og montagevejledningen til senere brug eller til kommende ejere af apparatet.

Sikkerheden under brug er kun sikret, hvis emhætten er blevet monteret korrekt iht. monteringsvejledningen. Installatøren har ansvaret for, at apparatet fungerer fejlfrit på opstillingsstedet.

Dette apparat er udelukkende beregnet til anvendelse i private husholdninger. Apparatet er ikke beregnet til brug udendørs. Apparatet skal være under opsig, når det er i drift. Producenten hæfter ikke for skader, som er opstået som følge af ukorrekt anvendelse eller forkert betjening.

Dette apparat er beregnet til brug i en højde på op til maksimalt 2000 meter over havets overflade.

Dette apparat kan benyttes af børn fra en alder af 8 år og af personer med reducerede fysiske, sensoriske eller mentale evner eller manglende erfaring eller viden, hvis de er under opsig af en person, der er ansvarlig for deres sikkerhed, eller hvis de er blevet instrueret i sikker brug af apparatet og har forstået de farer og risici, der kan være forbundet med brugen af apparatet.

Børn må ikke få lege med apparatet. Rengøring og brugervedligeholdelse må ikke udføres af børn, medmindre de er 15 år eller derover og er under opsig.

Sørg for, at børn under 8 år altid er på sikker afstand af apparatet og tilslutningsledningen.

Kontroller apparatet, når det er pakket ud. Apparatet må ikke tilsluttes, hvis det har transportkader.

Dette apparat er ikke beregnet til brug med et eksternt tidsur eller en fjernbetjening.

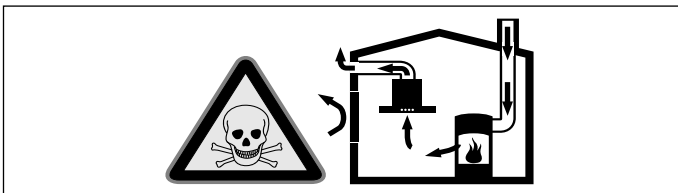
Vigtige sikkerhedsanvisninger

Advarsel – Fare for kvælning!

Emballagemateriale er farligt for børn. Sørg for, at børn ikke leger med emballagemateriale.

Advarsel – Livsfare!

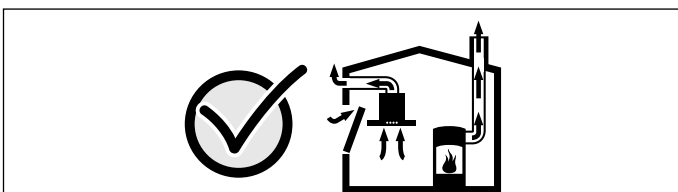
Retursugning af forbrændingsgasser kan medføre forgiftning. Sørg altid for tilstrækkelig lufttilførsel, når emhætten anvendes med aftræksfunktionen i samme rum som et ildsted, hvis lufttilførsel sker fra indeluften.



Ildsteder, hvis lufttilførsel sker fra indeluften, (f.eks. gas-, olie-, træ- eller kulfyrede varmeapparater, gennemstrømningsvandvarmere, vandvarmere) henter deres forbrændingsluft fra opstillingsrummet og fører røggassen ud gennem en røggaskanal (f.eks. skorsten) til det fri.

En tændt emhætte trækker indeluft ud af køkkenet og tilstødende rum. Hvis lufttilførslen er utilstrækkelig, opstår der et undertryk. Derved kan giftige gasser fra skorstenen eller aftrækskanalen blive suget tilbage og ind i beboelsesrummene.

- Derfor skal der altid være en tilstrækkelig stor lufttilførsel.
- En murkasse til lufttilførsel/aftræksluft alene sikrer ikke, at grænseværdien overholdes. Risikofri drift er kun mulig, når undertrykket i rummet, hvor ildstedet er opstillet, ikke overskrider 4 Pa (0,04 mbar). Dette kan sikres ved, at den luft, der kræves til forbrændingen, kan strømme ind gennem åbninger, som ikke kan lukkes, f.eks. i døre, vinduer, igennem en murkasse til lufttilførsel/aftræksluft eller ved andre tekniske foranstaltninger.



Spørg under alle omstændigheder den ansvarshavende skorstensfejermester til råds. Vedkommende kan bedømme husets samlede ventilationssituation og forslå en passende ventilationsforanstaltning. Benyttes emhætten udelukkende i cirkulationsdrift, kan den benyttes uden indskrænkninger.

Advarsel – Brandfare!

- Fedtaflejringer i fedtfiltret kan blive antændt. Rengør fedtfiltret regelmæssigt. Anvend aldrig apparatet uden fedtfilter.
- Fedtaflejringer i fedtfiltret kan blive antændt. Der må ikke arbejdes ved åben ild (f.eks. flambering) i nærheden af emhætten. Emhætten må kun installeres i nærheden af et ildsted til fast brændsel (f.eks. træ eller kul), hvis der forefindes en lukket, ikke aftagelig afdækning. Der må ikke kunne forekomme gnister.
- Varm olie og fedtstof kan hurtigt blive antændt. Lad aldrig varm olie eller fedtstof være uden opsigt. Sluk aldrig ild med vand. Sluk for kogezone. Kvæl forsigtigt flammerne med et låg, et brandtæppe eller lignende.
- Tændte gaskogezoner uden pander eller gryder udvikler ekstremt meget varme. En emhætte, som er placeret ovenover, kan blive beskadiget eller begynde at brænde. Gaskogezonerne må kun være tændt, når der er placeret en gryde eller en pande på dem.
- Der udvikles en meget kraftig varme, når flere gaskogezoner er tændt samtidig. En emhætte, som er placeret ovenover, kan blive beskadiget eller begynde at brænde. Lad aldrig to gaskogezoner være tændt samtidigt ved den største effekt i mere end 15 minutter. Et stort blus med en effekt på mere end 5kW (wokblus) svarer til effekten af to gaskogezoner.

Advarsel – Fare for forbrænding!

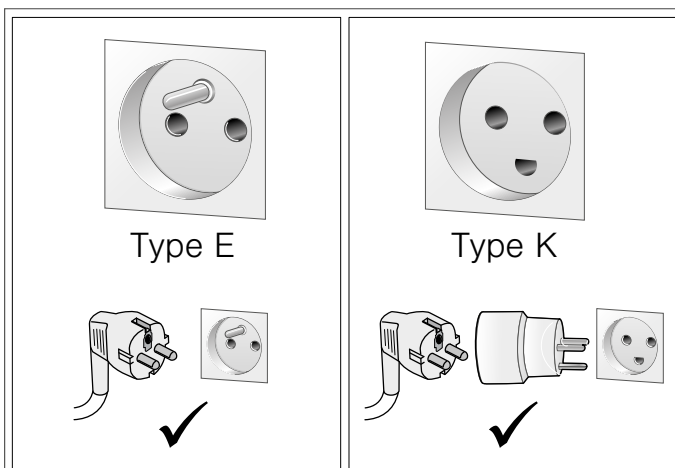
- De tilgængelige dele bliver meget varme under brugen. Rør aldrig ved de varme dele. Hold børn på sikker afstand.
- Apparatet bliver meget varmt under brugen. Lad apparatet køle af, inden det rengøres.

⚠ Advarsel – Fare for tilskadekomst!

- Komponenterne indvendig i emhætten kan have skarpe kanter. Brug beskyttelseshandsker.
- Genstande, som er placeret oven på emhætten, kan falde ned. Stil ikke genstande på emhætten.
- Lyset fra LED-pærer er meget skarpt og kan forårsage øjenskader (risikogruppe 1). Se aldrig direkte ind i en tændt LED-pære længere end 100 sekunder.

⚠ Advarsel – Fare for elektrisk stød!**■ Kun for Danmark****Apparater op til maks. 2,99 kW (13 A) (se typeskilt)**

I Danmark er apparatet kun godkendt til brug i forbindelse med en stikkontakt type E. Hvis der kun findes en stikkontakt type K på tilslutningsstedet, skal apparatet tilsluttes med en egnet adapter. Kun på denne måde kan det sikres, at apparatet bliver korrekt jordforbundet. Denne adapter kan fås via kundeservice (reservedelsnr. 623333) eller som ekstra tilbehør.



Hvis stikket ikke er tilgængeligt efter installationen, skal der i en fast elektrisk installation være monteret en afbryderanordning på faserne i henhold til installationsbestemmelserne.

Apparater over 2,99 kW (13 A) (se typeskilt)

Apparatet må ikke tilsluttes med stikket til sikkerhedsstikkontakten. Der er fare for elektrisk stød. Apparatet må kun tilsluttes med en fast tilslutning, som kun må udføres af en autoriseret fagmand.

- Et defekt apparat kan forårsage et elektrisk stød. Tænd aldrig for et defekt apparat. Træk netstikket ud af kontakten, eller slå sikringen fra i sikringsskabet. Kontakt kundeservice.

- Fagligt ukorrekte reparationer er farlige. Reparationer må kun udføres af en kundeservicetekniker, der er uddannet af os. Det samme gælder udskiftning af tilslutningsledninger. Træk netstikket ud af kontakten, eller slå sikringen fra i sikringsskabet, hvis apparatet er defekt. Kontakt kundeservice.
- Indtrængende fugtighed kan forårsage et elektrisk stød. Anvend aldrig højtryksrensere eller dampstråler.
- Indtrængende fugtighed kan forårsage et elektrisk stød. Rengør kun emhætten med en fugtig klud. Træk netstikket ud af kontakten inden rengøring, eller slå sikringen fra i sikringsskabet.

Årsager til skader**Pas på!**

Risiko for beskadigelse pga. korrosionsskader. Apparatet skal altid tændes under madlavningen for at undgå kondensvanddannelse. Kondensvand kan medføre korrosionsskader.

Skift altid defekte pærer ud med det samme for ikke at overbelaste resten af pærene.

Fare for beskadigelse som følge af indtrængende væde i elektronikken. Betjeningselementer må aldrig rengøres med en meget våd klud.

Beskadigelse af overfladen pga. forkert rengøring. Overflader af rustfrit stål må kun rengøres i poleringens retning. Anvend ikke rengøringsmidler til rustfrit stål til betjeningselementerne.

Beskadigelse af overfladen pga. aggressive eller skurende rengøringsmidler. Benyt aldrig aggressive eller skurende rengøringsmidler.

Fare for beskadigelse som følge af tilbageløb af kondensvand. Aftrækskanalen fra emhætten skal installeres med et svagt fald (1° fald).

Fare for beskadigelse ved forkert anvendelse af designer-elementer. Træk ikke i designer-elementer. Stil ikke / hæng ikke genstande på designer-elementer.

Pas på!

Beskadigelse af overflade, hvis beskyttelsesfolie ikke fjernes. Inden den første ibrugtagning skal beskyttelsesfolien trækkes af alle komponenter i apparatet.

Miljøbeskyttelse

Det nye apparat er meget energieffektivt. Her findes tips om, hvordan der kan spares på energien ved brugen af apparatet, og om hvordan det bortskaffes korrekt.

Energibesparelse

- Sørg for tilstrækkelig god lufttilførsel under madlavningen, så emhætten kan arbejde effektivt og med så ringe driftsstøj som muligt.
- Tilpas ventilationstrinnet efter intensiteten af madlavningsdampen. Brug kun det intensive trin, når det er nødvendigt. Et lavere ventilationstrin betyder et lavere energiforbrug.
- Vælg i god tid et højere ventilationstrin ved intensiv dampudvikling fra madlavningen. Hvis dampen fra madlavningen allerede har fordelt sig ud i køkkenet, er det nødvendigt at lade emhætten være i drift i længere tid.
- Sluk for emhætten, når der ikke længere er brug for den.
- Sluk for belysningen, når der ikke længere er brug for den.
- Udskift hhv. rens filtrene med de foreskrevne intervaller for at forøge ventilationens effektivitet og for at forhindre brandfare.
- Læg låg på under madlavningen for at reducere damp og kondensvand.

Miljøvenlig bortskaffelse

Emballagen skal bortskaffes korrekt iht. reglerne for miljøbeskyttelse.



Dette apparat er klassificeret iht. det europæiske direktiv 2012/19/EU om affald af elektrisk- og elektronisk udstyr (waste electrical and electronic equipment - WEEE).

Dette direktiv angiver rammerne for indlevering og recycling af kasserede apparater gældende for hele EU.

Funktioner

Drift med aftræksfunktion



Aftræksluften renses i fedtfiltret og ledes ud i det fri gennem et rørsystem.

Bemærk: Aftræksluften må ikke ledes ud i en røg- eller røggasskorsten, der er i brug, eller i en skakt, der benyttes til udluftning af rum, hvor der findes ildsteder.

- Hvis aftræksluften skal ledes bort gennem en røg- eller røggasskorsten, som ikke mere er i brug, skal dette godkendes af den ansvarshavende skorstensfejer.
- Hvis aftræksluften ledes ud gennem en ydervæg, skal der anvendes en teleskop-murkasse.

Recirkulationsdrift



Den indsugede luft renses i fedtfiltrene og et aktivt kulfilter og ledes tilbage i køkkenet igen.

Bemærk: Ved recirkulationsdrift skal der være monteret et aktivt kulfilter for at binde lugt i den udsugede luft. Emhættens forskellige funktioner i recirkulationsdrift er forklaret i brochuren. Du kan også kontakte forhandleren. Det nødvendige tilbehør fås hos forhandleren, hos kundeservice eller i online-shoppen.

Betjening af maskinen

Denne anvisning gælder for flere modeller. Det kan være, at specielle udstyrsdetaljer er beskrevet, som ikke findes på emhætten.

Bemærk: Tænd for emhætten, før De begynder at lave mad, og sluk først for den igen et par minutter efter, at De er færdig med at lave mad. På denne måde fjernes køkkendunsten mest effektivt.

Betjeningsfelt



Symbol	Forklaring
①	Ventilator, tænd/sluk
1-3	Ventilationstrin
⤴	Intensivt trin
☹	Lys, tænd/sluk

Indstille ventilationstrin

Tænde

Tryk let på symbolet ①.

Ventilatoren starter på ventilationstrin 2.

Indstille effektrin

Tryk let på symbolet 1, 2 eller 3 for at vælge et andet ventilationstrin.

Slukke

Tryk let på symbolet ①.

Intensivt trin

Ved særlig kraftig lugt- eller dampudvikling kan intensivtrinnet anvendes.

Tænde

Tryk let på symbolet ⤴.

Bemærk: Efter ca. 6 minutter skifter emhætten automatisk ned til ventilationstrin 3.

Slukke

Tryk let på symbolet for det ønskede ventilationstrin, hvis det intensive trin skal afsluttes, inden den forindstillede tid er gået.

Belysning

Belysningen kan tændes og slukkes uafhængigt af ventilatoren.

Tryk let på symbolet ☹.

Rengøring og vedligeholdelse

Advarsel – Fare for forbrænding!

Apparatet bliver meget varmt under brugen. Lad apparatet køle af, inden det rengøres.

Advarsel

Fare for elektrisk stød!

- Indtrængende fugtighed kan forårsage et elektrisk stød. Rengør kun emhætten med en fugtig klud. Træk netstikket ud af kontakten inden rengøring, eller slå sikringen fra i sikringsskabet.
- Indtrængende fugtighed kan forårsage et elektrisk stød. Anvend aldrig højtryksrensere eller dampstråler.

Advarsel – Fare for tilskadekomst!

Komponenterne indvendig i emhætten kan have skarpe kanter. Brug beskyttelseshandsker.

Pas på!

Beskadigelse af overflade, hvis beskyttelsesfolie ikke fjernes. Inden den første ibrugtagning skal beskyttelsesfolien trækkes af alle komponenter i apparatet.

Rengøringsmidler

Følg anvisningerne i tabellen, så de forskellige overflader ikke bliver beskadiget pga. forkerte rengøringsmidler. Anvend:

- ikke skarpe eller skurende rengøringsmidler, som f.eks. skurepulver eller skurecreme,
- ikke rengøringsmidler med højt indhold af alkohol,
- ikke hårde skure- eller rengøringssvampe,
- ikke højtryksrensere eller damprensere,
- ikke kalkopløsende rengøringsmidler
- ikke aggressive universalrengøringsmidler
- ikke ovnspray.

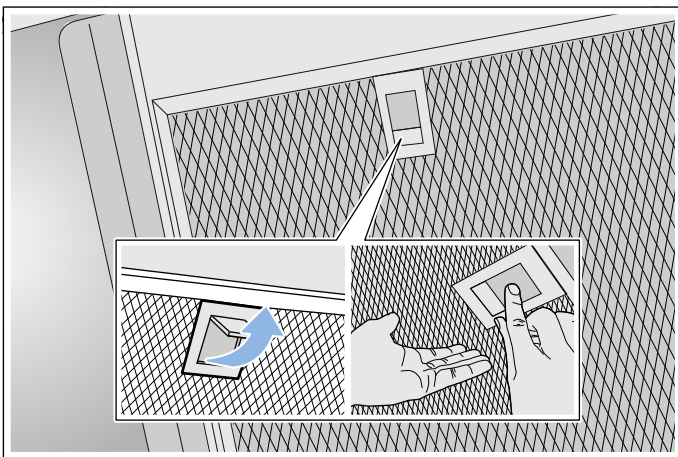
Bemærk: Vask nye rengøringssvampe grundigt ud inden brug.

Bemærk: Følg alle anvisninger og advarsler, som er vedlagt rengøringsmidlerne.

Område	Rengøringsmiddel
Rustfrit stål	Varmt opvaskevand: Rengør med en blød rengøringssvamp, og tør efter med en blød klud. Overflader af rustfrit stål må kun rengøres i slibningens retning. Der kan købes særlige rengøringsmidler til rustfrit stål hos kundeservice eller i specialforretninger. Påfør plejemidlet i et ganske tyndt lag med en blød klud.
Lakerede overflader	Varmt opvaskevand: Rengør med en fugtig rengøringssvamp, og tør efter med en blød klud. Anvend ikke rengøringsmidler til rustfrit stål.
Aluminium og kunststof	Varmt opvaskevand: Gør rent med en blød klud.
Glas	Glasrengøringsmiddel: Rengør med en blød klud. Brug ikke en glas-skraber.
Betjeningselementer	Varmt opvaskevand: Rengør med en fugtig rengøringssvamp, og tør efter med en blød klud. Fare for elektrisk stød som følge af indtrængende væde. Fare for beskadigelse af elektronikken som følge af indtrængende væde. Betjenings-elementer må aldrig rengøres med en våd klud. Anvend ikke rengøringsmidler til rustfrit stål.

Afmontere metalfedtfilter

1. Luk låseanordningen op, og klap metalfedtfilteret ned. Hold samtidigt den anden hånd under metalfedtfilteret.
2. Tag metalfedtfilteret ud af holderen.



Anvisninger

- Der kan ansamle sig fedt nederst i metalfedtfilteret.
- Hold derfor metalfedtfilteret vandret for at undgå, at der drypper fedt ned.

Metalfedtfilter rengøres

Denne anvisning gælder for flere modeller. Det kan være, at specielle udstyrsdetaljer er beskrevet, som ikke findes på emhætten.

⚠ Advarsel – Brandfare!

Fedtaflejringer i fedtfilteret kan blive antændt. Rengør fedtfilteret regelmæssigt. Anvend aldrig apparatet uden fedtfilter.

Anvisninger

- Brug ikke aggressive, syre- eller ludholdige rengøringsmidler.
- Vi anbefaler at rense fedtfilteret hver anden måned.
- I forbindelse med at metalfedtfilterene rengøres, skal metalfedtfilterenes holdere inde i apparatet rengøres med en fugtig klud.
- Metalfedtfilterene kan rengøres i opvaskemaskine eller vaskes op i hånden.

Manuelt:

Bemærk: Ved meget fastsiddende snavs kan der anvendes et specielt fedtløsende middel. Det kan bestilles i online-shoppen.

- Læg metalfedtfilterene i blød i varmt opvaskevand.
- Rengør filterene med en børste, og skyl dem grundigt bagefter.
- Lad metalfedtfilterene dryppe af på et sugende underlag.

I opvaskemaskinen:

Bemærk: Ved rengøring i opvaskemaskine kan der opstå lette misfarvninger. Misfarvningerne har ingen indflydelse på metalfedtfilterenes funktion.

- Brug et almindeligt opvaskemiddel.
- Meget snavsede metalfedtfiltere må ikke vaskes sammen med service.
- Placer metalfedtfilterene løst i opvaskemaskinen. Metalfedtfilterene må ikke blive klemte.
- Vælg en temperatur på maksimalt 70°C.

Montere metalfedtfiler

⚠ Advarsel – Fare for tilskadekomst!

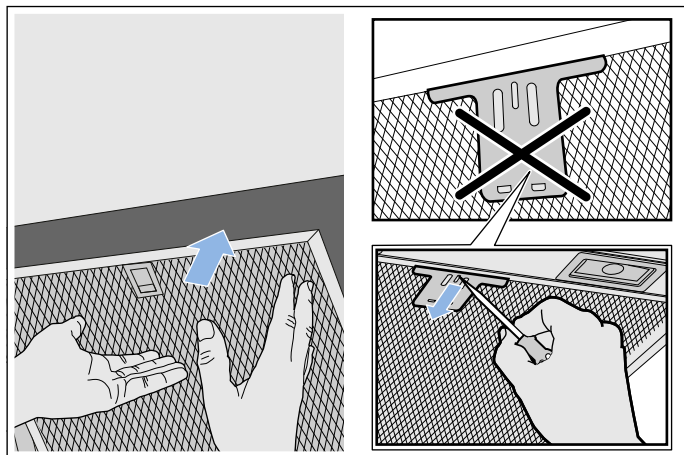
Komponenterne indvendig i emhætten kan have skarpe kanter. Brug beskyttelseshandsker.

Bemærk: Rengør alle tilgængelige dele i kabinettet.

1. Sæt metalfedtfiltret på plads, og lad låseanordningen gå i indgreb. Hold samtidigt den anden hånd under metalfedtfiltret.

Bemærk: Placer metalfedtfiltrene korrekt.

2. Luk låseanordningen op, og placer metalfedtfiltret korrekt, hvis det ikke var sat korrekt ind.



? Hvad skal jeg gøre, hvis der opstår en fejl?

Tit kan De selv afhjælpe fejl, der opstår. Vær opmærksom på følgende henvisninger, inden De ringer til kundeservicen.

⚠ Advarsel – Fare for elektrisk stød!

Fagligt ukorrekte reparationer er farlige. Reparationer må kun udføres af en kundeservicetekniker, der er uddannet af os. Det samme gælder udskiftning af tilslutningsledninger. Træk netstikket ud af kontakten, eller slå sikringen fra i sikringsskabet, hvis apparatet er defekt. Kontakt kundeservice.

Fejltabel

Fejl	Mulig årsag	Afhjælpning
Apparatet fungerer ikke	Stikket er ikke sat i stikkontakten	Tilslut apparatet til strømnettet
	Strømafbrydelse	Kontroller, om der er andre køkkenapparater, der fungerer
	Sikring defekt	Kontroller om apparatets sikring i sikringsskabet er i orden
Belysningen fungerer ikke.	LED-lamperne er defekte.	Kontakt kundeservice.
Tastebelysningen fungerer ikke.	Styreenheden er defekt.	Kontakt kundeservice.

LED-lamper

Defekte LED-lamper må kun skiftes af producenten, dens kundeservice eller af en koncessioneret fagmand (el-installatør).


⚠ Advarsel – Fare for tilskadekomst!

Lys fra LED-pærer er meget skarpt og kan forårsage øjenskader (risikogruppe 1). Se aldrig direkte ind i en tændt LED-pære længere end 100 sekunder.

Kundeservice

Opgiv altid modelnummer (E-nr.) og fabrikationsnummer (FD-nr.) for apparatet ved kontakt med kundeservice, så spørgsmål kan besvares målrettet. Typeskiltet med numrene findes inde i apparatet (metalfedtfilteret skal tages ud, før numrene er synlige).

Det er en god ide at skrive apparatets data og telefonnummeret til kundeservice her, så det er let at finde oplysningerne frem, hvis det skulle blive nødvendigt.

E-nr.	FD-nr.
Kundeservice 	

Vær opmærksom på, at det også indenfor garantiperioden ikke er gratis at få besøg af en tekniker fra kundeservice, hvis det viser sig, at apparatet er blevet betjent forkert.

Kontaktdataene for alle lande findes i vedlagte kundeservice-fortegnelse.

Reparationsordre og rådgivning i tilfælde af fejl DK 44 89 89 85

Stol på producentens kompetence. På den måde sikres det, at reparationer udføres af uddannede serviceteknikere, som ligger inde med de originale reservedele, der passer til det pågældende apparat.

Tilbehør

(ikke indeholdt i leveringen)

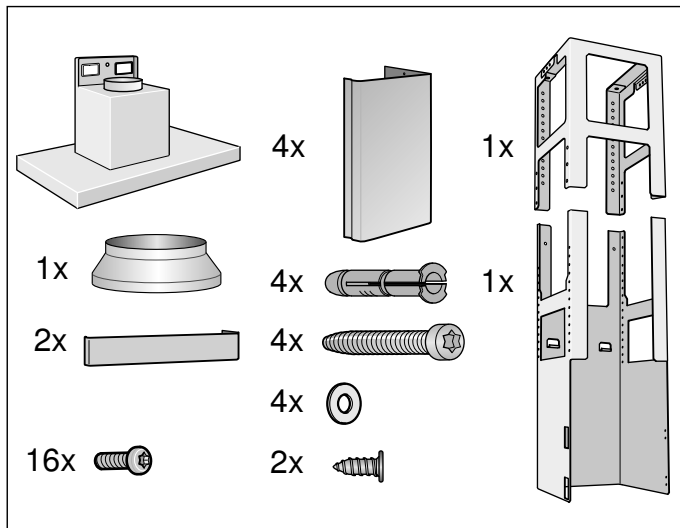
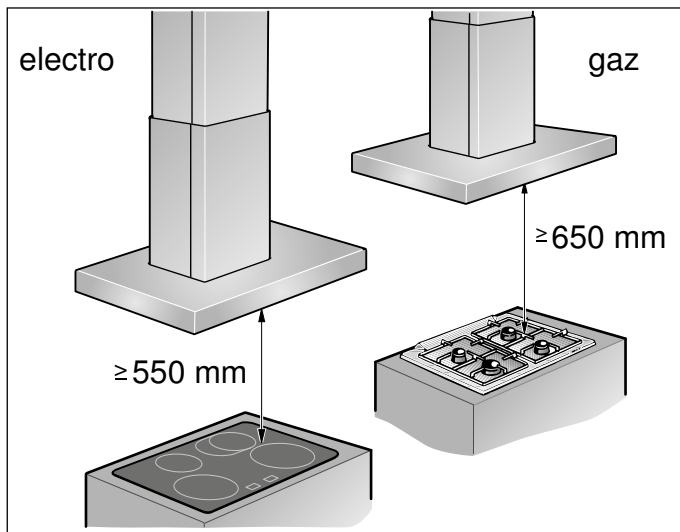
Bemærk: Denne anvisning gælder for flere modeller. Det er muligt, at der er anført ekstra tilbehør, som ikke passer til det aktuelle apparat.

Bemærk: Overhold monteringsvejledningen for tilbehøret.

Tilbehør - smalt 260 mm	Bestillingsnummer
Starter-sæt til recirkulationsdrift	DHZ5365
Udskiftningsfilter til starter-sæt	DHZ5326
CleanAir recirkulationsmodul	DSZ6220
Udskiftningsfilter til CleanAir recirkulationsmodul (ikke regenererbart)	DSZ5201
Udskiftningsfilter til CleanAir recirkulationsmodul (regenererbart)	DZZ0XX0P0

Tilbehør - bredt 345 mm	Bestillingsnummer
Starter-sæt til recirkulationsdrift	DHZ5385
Udskiftningsfilter til starter-sæt	DHZ5346
CleanAir recirkulationsmodul	DSZ6230
Udskiftningsfilter til CleanAir recirkulationsmodul (ikke regenererbart)	DSZ5201
Udskiftningsfilter til CleanAir recirkulationsmodul (regenererbart)	DZZ0XX0P0

MONTERINGSVEJLEDNING



- Denne emhætte installeres i køkkenloftet eller i et stabilt nedhængt loft.
- Brug den vedlagte skabelon til markering af skruernes positioner.
- Til ekstra specialtilbehørsdele (f.eks. cirkulationsdrift) følges installationsvejledningen, der følger med.
- Emhættens overflader er sarte. Undgå beskadigelser under installationsarbejdet.

⚠ Vigtige sikkerhedsanvisninger

Læs denne vejledning omhyggeligt igennem. Det er en forudsætning for, at apparatet kan betjenes sikkert og korrekt. Opbevar brugs- og montagevejledningen til senere brug eller til kommende ejere af apparatet.

Kontroller apparatet, når det er pakket ud. Apparatet må ikke tilsluttes, hvis det har transportskader.

Sikkerheden under brug er kun sikret, hvis emhætten er blevet monteret korrekt iht. monteringsvejledningen. Installatøren har ansvaret for, at apparatet fungerer fejlfrit på opstillingsstedet.

Apparatets overflader er sarte. Undgå beskadigelser under installationsarbejdet.

Bredden på emhætten skal mindst svare til bredden på kogepladen.

Til installationen skal de aktuelt gyldige byggeforskrifter og forskrifterne fra de lokale strøm- og gasforsyningsselskaber følges.

⚠ Advarsel – Brandfare!

- Fedtaflejringer i fedtfiltret kan blive antændt. Overhold de foreskrevne sikkerhedsafstande for undgå, at der sker en akkumulering af varme. Overhold anvisningerne for komfuret. Hvis der anvendes gas- og el-kogezoner sammen, gælder den største af de angivne afstande.
- Fedtaflejringer i fedtfiltret kan blive antændt. Der må ikke arbejdes ved åben ild (f.eks. flampering) i nærheden af emhætten. Emhætten må kun installeres i nærheden af et ildsted til fast brændsel (f.eks. træ eller kul), hvis der forefindes en lukket, ikke aftagelig afdækning. Der må ikke kunne forekomme gnister.

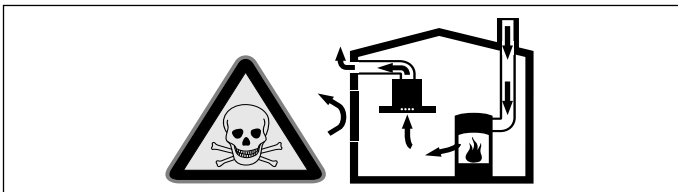
Ved afledning af udsugningsluft skal myndigheds- og lovgivningsforskrifter (f.eks. nationale byggeforskrifter) overholdes.

⚠ Advarsel – Livsfare!

Retursugning af forbrændingsgasser kan medføre forgiftning. Udsugningsluften må ikke ledes ud i skorstene, som anvendes til aftræk af røggasser, eller i skakte, som bruges til afledning af luft fra rum, hvor der findes installationer til forbrænding. Hvis udsugningsluften skal ledes ind i en røggasskorsten, der ikke længere anvendes, skal dette godkendes af den ansvarshavende skorstensfejermester.

⚠ Advarsel – Livsfare!

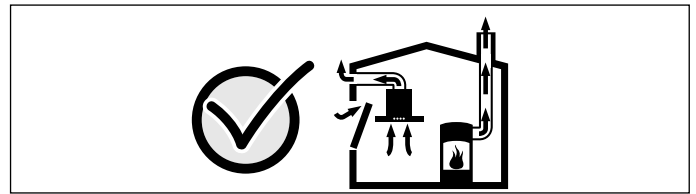
Retursugning af forbrændingsgasser kan medføre forgiftning. Sørg altid for tilstrækkelig lufttilførsel, når emhætten anvendes med aftræksfunktionen i samme rum som et ildsted, hvis lufttilførsel sker fra indeluften.



Ildsteder, hvis lufttilførsel sker fra indeluften, (f.eks. gas-, olie-, træ- eller kulfyrede varmeapparater, gennemstrømningsvandvarmere, vandvarmere) henter deres forbrændingsluft fra opstillingsrummet og fører røggassen ud gennem en røggaskanal (f.eks. skorsten) til det fri.

En tændt emhætte trækker indeluft ud af køkkenet og tilstødende rum. Hvis lufttilførslen er utilstrækkelig, opstår der et undertryk. Derved kan giftige gasser fra skorstenen eller aftrækskanalen blive suget tilbage og ind i beboelsesrummene.

- Derfor skal der altid være en tilstrækkelig stor lufttilførsel.
- En murkasse til lufttilførsel/aftræksluft alene sikrer ikke, at grænseværdien overholdes. Risikofri drift er kun mulig, når undertrykket i rummet, hvor ildstedet er opstillet, ikke overskrider 4 Pa (0,04 mbar). Dette kan sikres ved, at den luft, der kræves til forbrændingen, kan strømme ind gennem åbninger, som ikke kan lukkes, f.eks. i døre, vinduer, igennem en murkasse til lufttilførsel/aftræksluft eller ved andre tekniske foranstaltninger.



Spørg under alle omstændigheder den ansvarshavende skorstensfejermester til råds. Vedkommende kan bedømme husets samlede ventilationssituation og forslå en passende ventilationsforanstaltning. Benyttes emhætten udelukkende i cirkulationsdrift, kan den benyttes uden indskrænkninger.

⚠ Advarsel – Livsfare!

Retursugning af forbrændingsgasser kan medføre forgiftning. Ved installation af udsugning ved et ildsted, som er forbundet med en skorsten, skal emhættens strømtilførsel forsynes med en egnet sikkerhedsafbryder.

⚠ Advarsel – Fare for tilskadekomst!

- Komponenterne indvendig i emhætten kan have skarpe kanter. Brug beskyttelseshandsker.
- Hvis apparatet ikke er korrekt fastgjort til væggen, kan den falde ned. Alle befæstigelseselementer skal være monteret fast og sikkert.
- Emhætten er tung. Der kræves 2 personer for at flytte emhætten. Anvend kun egnede hjælpemidler.
- Ændringer i den elektriske eller mekaniske konstruktion er farlige og kan medføre fejlfunktioner. Foretag ikke ændringer i den elektriske eller mekaniske konstruktion.

⚠ Advarsel – Fare for elektrisk stød!

- Komponenterne indvendig i emhætten kan have skarpe kanter. Tilslutningskablet kan blive beskadiget. Sørg for, at tilslutningskablet ikke får knæk eller kommer i klemme under installationen.
- Det skal altid være muligt at afbryde strømforsyningen til apparatet. Apparatet må kun tilsluttes til en sikkerhedsstikkontakt, som er tilsluttet efter forskrifterne.

Efter indbygningen af apparatet skal nettilslutningsledningens netstik være frit tilgængeligt. Hvis dette ikke er muligt, skal der være monteret en alpolet afbryderanordning i den faste elektriske installation, som opfylder kravene til overspændingskategori III og de gældende installationsbestemmelser.

Den faste installation må kun udføres af en autoriseret elektriker. Vi anbefaler, at der installeres en fejlstrømsbeskyttelsesafbryder (FI-afbryder) i strømforsyningskredsen til apparatet.

- **Kun for Danmark**
Apparater op til maks. 2,99 kW (13 A) (se typeskilt)

I Danmark er apparatet kun godkendt til brug i forbindelse med en stikkontakt type E. Hvis der kun findes en stikkontakt type K på tilslutningsstedet, skal apparatet tilsluttes med en egnet adapter. Kun på denne måde kan det sikres, at apparatet bliver korrekt jordforbundet. Denne adapter kan fås via kundeservice (reservedelsnr. 623333) eller som ekstra tilbehør.

Hvis stikket ikke er tilgængeligt efter installationen, skal der i en fast elektrisk installation være monteret en afbryderanordning på faserne i henhold til installationsbestemmelserne.

Apparater over 2,99 kW (13 A) (se typeskilt)

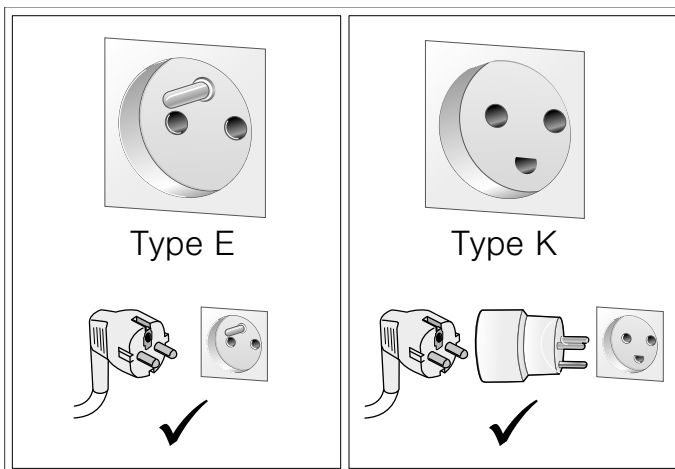
Apparatet må ikke tilsluttes med stikket til sikkerhedsstikkontakten. Der er fare for elektrisk stød. Apparatet må kun tilsluttes med en fast tilslutning, som kun må udføres af en autoriseret fagmand.

⚠ Advarsel – Fare for elektrisk stød!

Fagligt ukorrekte reparationer er farlige. Reparationer må kun udføres af en kundeservicetekniker, der er uddannet af os. Det samme gælder udskiftning af tilslutningsledninger. Træk netstikket ud af kontakten, eller slå sikringen fra i sikringskabet, hvis apparatet er defekt. Kontakt kundeservice.

⚠ Advarsel – Fare for kvælning!

Emballagemateriale er farligt for børn. Sørg for, at børn ikke leger med emballagemateriale.





Generelle anvisninger

Drift med aftræksfunktion

Advarsel – Livsfare!

Retursugning af forbrændingsgasser kan medføre forgiftning. Udsugningsluften må ikke ledes ud i skorstene, som anvendes til aftræk af røggasser, eller i skakte, som bruges til afledning af luft fra rum, hvor der findes installationer til forbrænding. Hvis udsugningsluften skal ledes ind i en røggasskorsten, der ikke længere anvendes, skal dette godkendes af den ansvarshavende skorstensfejermester.

Hvis udsugningsluften ledes gennem en ydervæg, bør der anvendes en teleskop-murkasse.

Aftræksledning

Bemærk: Apparatets producent påtager sig ikke ansvar for reklamationer, hvis årsag ligger i aftræksledningen.

- Apparatet opnår sin optimale ydelse med et kort, lige aftræksrør med en så stor rørdiameter som muligt.
- Ved lange, ru aftræksrør med mange rørbøjninger eller ved en rørdiameter under 150 mm, opnås den optimale udsugningseffekt ikke, og ventilatoren støjer mere under udsugningen.
- Rør eller slanger, der anvendes i aftræksledningen, skal være af ikke-brændbart materiale.

Rundrør

Det anbefales at anvende en indvendig diameter på 150 mm, dog mindst 120 mm.

Fladkanaler

Det indvendige tværsnit skal svare til rundrørens diameter.

Ø 150 mm svarer til ca. 177 cm²

Ø 120 mm svarer til ca. 113 cm²

- Ved fladkanaler bør skarpe knæk undgås.
- Ved rør med forskellig diameter skal der anvendes tætningsstrimler.

Forberedelse af loft

- Loftet skal være plant, vandret og tilstrækkelig bæredygtigt.
- Borehullernes dybde skal passe til skruernes længde. Dyvlerne skal virkelig kunne holde til noget.
- De vedlagte skruer og dyvler er egnet til massivt murværk. Til andre konstruktioner (f. eks. porebeton, poroton-mursten) skal der bruges tilsvarende fastgørelsesmidler.
- Emhættens maksimale vægt er **50 kg**.

Elektrisk tilslutning

Advarsel – Fare for elektrisk stød!

Komponenterne indvendig i emhætten kan have skarpe kanter. Tilslutningskablet kan blive beskadiget. Sørg for, at tilslutningskablet ikke får knæk eller kommer i klemme under installationen.

De påkrævede tilslutningsdata findes på typeskiltet inde i emhætten (hertil skal metalfedfilteret demonteres).

Længde på tilslutningsledning: ca. 1,30 m

Denne emhætte er i overensstemmelse med gældende EF-bestemmelser om radiostøjdæmpning.

Advarsel – Fare for elektrisk stød!

Det skal altid være muligt at afbryde strømforsyningen til apparatet. Apparatet må kun tilsluttes til en sikkerhedsstikkontakt, som er tilsluttet efter forskrifterne.

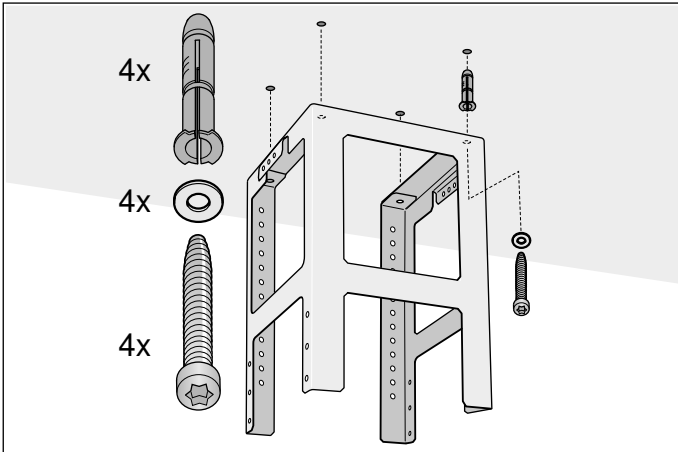
Efter indbygningen af apparatet skal nettilslutningsledningens netstik være frit tilgængeligt. Hvis dette ikke er muligt, skal der være monteret en alpolet afbryderanordning i den faste elektriske installation, som opfylder kravene til overspændingskategori III og de gældende installationsbestemmelser.

Den faste installation må kun udføres af en autoriseret elektriker. Vi anbefaler, at der installeres en fejlstrømsbeskyttelsesafbryder (FI-afbryder) i strømforsyningskredsen til apparatet.

Installation

Montering af øverste bærestativ

1. Fastlæg bærestativets samlede højde inden monteringen, og marker skruenhullerne.
Bemærk: Bærestativet kan indstilles i højden i trin på 20 mm.
2. Marker emhættens midterpunkt på loftet.
3. Tegn positionerne til skrueerne på loftet ved hjælp af den vedlagte skabelon.



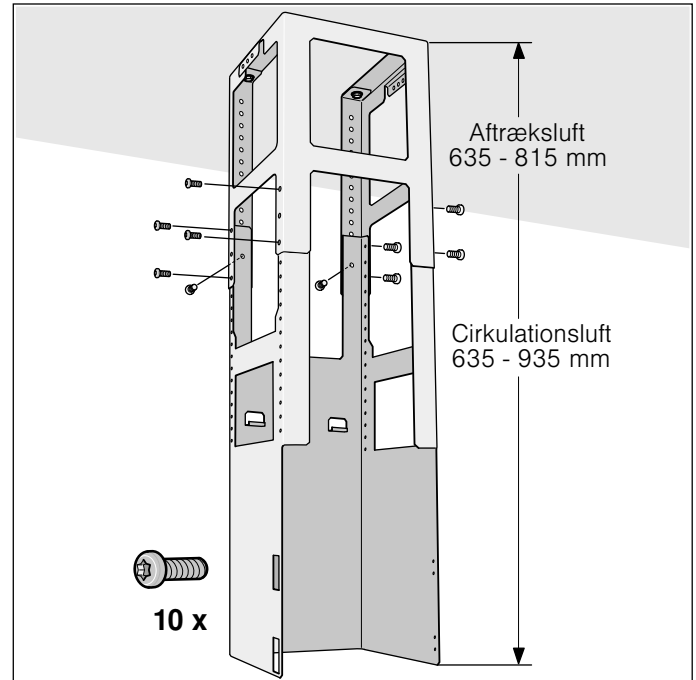
4. Bor fire huller med en diameter (\emptyset) på 8 mm og en boreddybde på 80 mm til fastgørelserne, og tryk dyvlerne ind, så de flugter med overfladen.
5. Fastgør den øverste del af bærestativet i loftet med 4 skrueer.
Bemærk: Kontroller, at bærestativet er placeret rigtigt. Den mellemste bøjle definerer den foretrukne side og skal vende hen imod kogesektionens betjeningsselement.

Montering af nederste bærestativ

Fastgør bærestativets over- og underdel med 10 skrueer svarende til den fastlagte samlede højde.

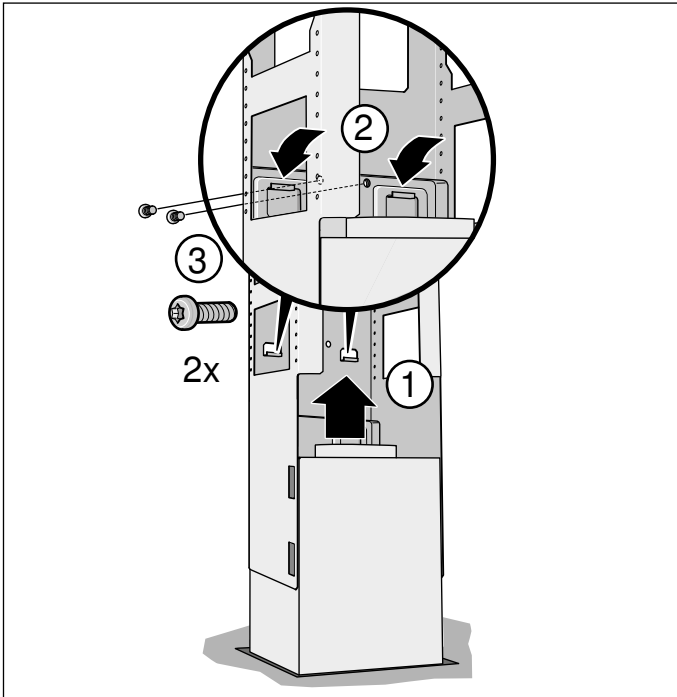
Anvisninger

- Kontroller, at det nederste bærestativ er placeret rigtigt. Den åbne side skal vende hen mod kogesektionens betjeningsselementer.
- Bærestativet kan efterfølgende indjusteres ved at løsne fastgørelsesskrueerne.

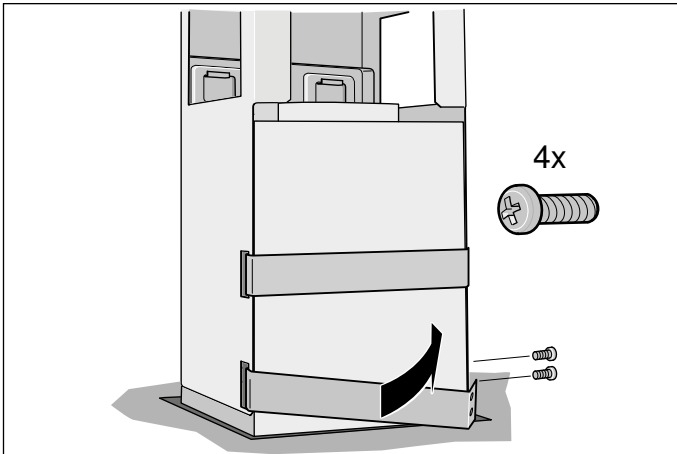


Montering af emhætte

1. Fastgør emhætten nedefra i bærestativet.
Bemærk: Sørg for, at netkablet ikke kommer i klemme.
2. Fastgør emhætten i bærestativet med 2 sikringskruser.



3. Fastgør sikringsbøjlen, og skru den fast.



Rørforbindelser fastgøres

Bemærk: Glat forinden tilslutningsstedet, hvis der bruges et aluminiumsrør.

Aftræksrør Ø 150 mm (anbefalet størrelse)

Fastgør aftræksrøret direkte på luftstudsene og tætn det.

Aftræksrør Ø 120 mm

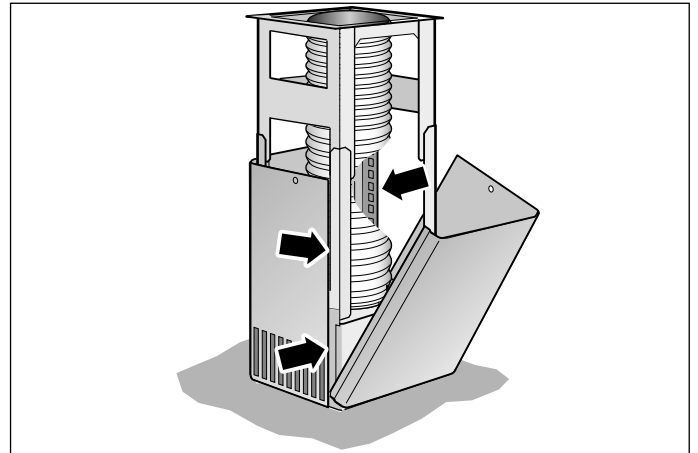
1. Fastgør reduktionsstudsene direkte på luftstudsene.
2. Fastgør aftræksrøret på reduktionsstudsene.
3. Tætn de to forbindelsessteder rigtigt.

Aftræksbeklædning monteres

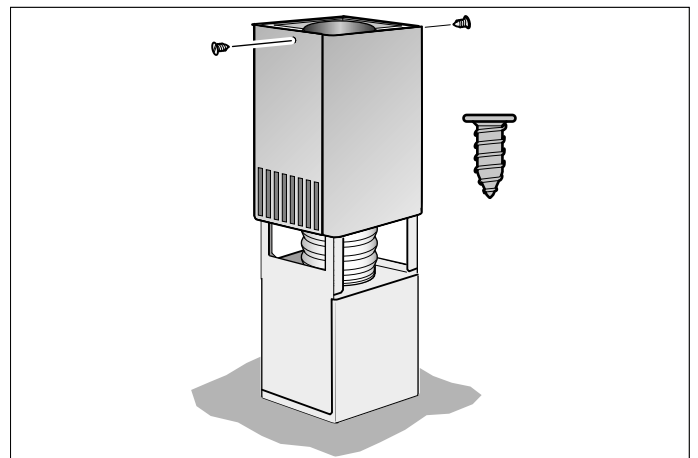
⚠ Advarsel – Fare for tilskadekomst!

Komponenterne indvendig i emhætten kan have skarpe kanter. Brug beskyttelseshandsker.

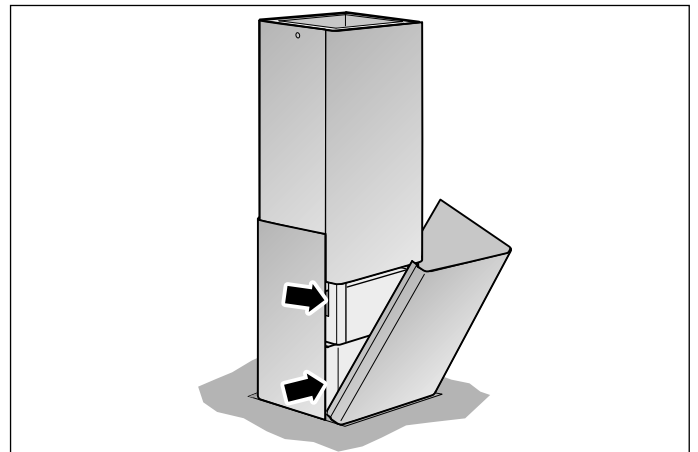
1. Skil aftræksbeklædningen ad.
Dette gøres ved at fjerne tapen.
2. Fjern beskyttelsesfolien på begge sider.
3. Placer de to dele til det øverste aftræk på apparatet, og skyd dem ind i hinanden.
Bemærk: Spalterne på den øverste aftræksdel skal vende nedad.



4. Skyd den øverste aftræksdel opad, og fastgør den med 2 skruer.








5. Sæt de to nederste aftræksdele på plads, og skyd dem sammen.



Sisällysluettelo

KÄYTTÖOHJE.....	17
 Määräystenmukainen käyttö	17
 Tärkeitä turvaohjeita	18
 Ympäristönsuojelu	20
 Toimintatavat	20
 Koneen käyttö	21
 Puhdistus ja huolto.....	21

 Mitä tehdä häiriön sattuessa?.....	23
 Huoltopalvelu	24
ASENNUSOHJE.....	25
 Tärkeitä turvaohjeita	25
 Yleiset ohjeet	27
 Asennus	28

KÄYTTÖOHJE

Lisätietoja tuotteista, varusteista, varaosista ja palveluista löydät Internetistä: www.bosch-home.fi ja Online-Shopista: www.bosch-eshop.com

Määräystenmukainen käyttö

Lue tämä käyttöohje huolellisesti. Vasta sitten voit käyttää laitettasi turvallisesti ja oikein. Säilytä käyttö- ja asennusohje myöhempiä käyttöä tai seuraavaa käyttäjää varten.

Turvallinen käyttö on taattu vain, kun asennus tehdään ammattitaitoisesti asennusohjeita noudattaen. Asentaja vastaa moitteettomasta toiminnasta laitteen asennuspaikassa.

Tämä laite on tarkoitettu yksityisille kotitalouksille ja kodinomaiseen ympäristöön. Laitetta ei ole tarkoitettu ulkokäyttöön. Pidä laitetta käytön aikana silmällä. Valmistaja ei vastaa vahingoista, jotka aiheutuvat asiattomasta tai virheellisestä käytöstä.

Tämä laite on tarkoitettu käytettäväksi enintään 2000 metrin korkeudella merenpinnasta.

Laitetta voivat käyttää yli 8-vuotiaat lapset ja henkilöt, joiden fyysiset ominaisuudet, aistit tai henkiset valmiudet ovat rajoittuneet tai joilta puuttuu tarvittava kokemus ja osaaminen, jos heitä valvoo heidän turvallisuudestaan vastaava henkilö tai heitä on opastettu laitteen turvallisessa käytössä ja he ovat ymmärtäneet laitteen vaarat.

Lapset eivät saa leikkiä laitteella. Lapset eivät saa puhdistaa tai huoltaa laitetta, paitsi jos he ovat vähintään 15-vuotiaita ja aikuinen valvoo toimenpiteitä.

Pidä alle 8-vuotiaat lapset poissa laitteen ja liitäntäjohdon läheltä.

Tarkasta laite, kun olet purkanut sen pakkauksesta. Jos laitteessa on kuljetusvaurioita, älä kytke laitetta käyttöön. Tätä laitetta ei ole suunniteltu käytettäväksi ulkopuolisen ajastimen tai kauko-ohjaimen kanssa.

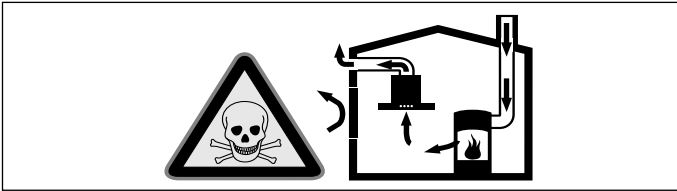
Tärkeitä turvaohjeita

Varoitus – Tukehtumisvaara!

Pakkausmateriaali on vaarallista pikkulapsille. Älä anna lasten leikkiä pakkausmateriaalilla.

Varoitus – Hengenvaara!

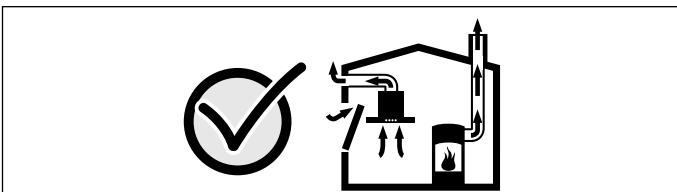
Takaisin virtaavat poistoilmakaasut voivat aiheuttaa myrkytyksen. Huolehdi aina riittävästä tuloilmasta, jos laitetta käytetään poistoilmakäytössä yhdessä huoneilmaa tarvitsevan tulisijan kanssa.



Huoneilmaa tarvitsevat tulisijat (esim. kaasu-, öljy-, puu- tai hiilikäyttöiset lämmityslaitteet, läpivirtauskuumennin, vedenkuumennin) ottavat polttoilman huonetilasta ja johtavat poistoilman poistoilmalaitteen (esim. savutorven) kautta ulos. Tuuletin imee keittiöstä ja sen viereisistä huoneista ilmaa - tämä on korvattava riittävällä tuloilmalla - muutoin syntyy alipaine. Myrkylliset kaasut imeytyisivät takaisin huoneisiin savutorvesta tai poistoilmakanavasta.

- Siksi on huolehdittava aina riittävästä tuloilmasta.
- Seinään asennettu tuloilma-/poistoilmalaatikko ei yksin takaa raja-arvoissa pysymistä.

Turvallisuussyistä ei huoneessa, johon tuuletin on asennettu, vallitseva alipaine saa olla korkeampi kuin 4 Pa (0,04 mbar). Tämä saavutetaan, jos avattavista ja suljettavista aukoista kuten ovista, ikkunoista, tuloilma/poistoilma-seinäaukoista tai muista teknisistä toimenpiteistä johtuen palamisilman tilalle pääsee virtaamaan korvausilmaa.



Tuulettimen asentamista suunniteltaessa on kysyttävä neuvoa paikalliselta nuohoojalta, hän pystyy arvioimaan talon tuuletusta koskevan kokonaisratkaisun ja suosittelemaan sopivat tuuletusta koskevat toimenpiteet. Mikäli tuuletinta käytetään vain kiertoilmakäytössä, käyttö on mahdollista ilman rajoituksia.

Varoitus – Palovaara!

- Rasvasuodattimeen kertynyt rasva voi syttyä palamaan. Puhdista rasvasuodatin säännöllisesti. Älä käytä laitetta koskaan ilman rasvasuodatinta.
- Rasvasuodattimeen kerääntynyt rasva voi syttyä tuleen. Älä pidä avotulta liesituulettimen läheisyydessä (esim. älä liekitä ruokia). Liesituulettimen saa asentaa kiinteillä polttoaineilla toimivien (esim. puu- tai hiililämmitteisten) liesien yläpuolelle vain, kun liesi on varustettu suljetulla, kiinteällä kannella. Kipinöitä ei saa muodostua.
- Kuuma öljy ja rasva syttyvät helposti palamaan. Älä jätä kuumaa öljyä tai rasvaa ilman valvontaa. Älä sammuta tulipaloa vedellä. Kytke keittoalue pois päältä. Tukahduta liekit varovasti kannella tai palopeitteellä tai vastaavalla.
- Kaasukeittoalueet, joilla ei ole astiaa, muodostavat käytössä erittäin korkean kuumuuden. Sen päälle asennettu liesituuletin voi vaurioitua tai syttyä tuleen. Käytä kaasukeittoaluetta vain siten, että keittoastia on keittoalueella.
- Useamman kaasukeittoalueen samanaikaisesta käytöstä kehittyy korkea kuumuus. Sen päälle asennettu liesituuletin voi vaurioitua tai syttyä tuleen. Älä käytä kahta kaasulla toimivaa keittoaluetta isolla liekillä samanaikaisesti pidempään kuin 15 minuuttia. Suurtehopoltin (yli 5 kW), esim. wokki, vastaa kahden kaasupolttimen tehoa.

Varoitus – Palovamman vaara!

- Käden ulottuvilla olevat osat kuumenevat käytössä. Älä kosketa kuumia osia. Pidä lapset poissa laitteen läheltä.
- Laite kuumenee käytön aikana. Anna laitteen jäähtyä ennen puhdistusta.

⚠ Varoitus – Loukkaantumisvaara!

- Laitteen sisäpuolella olevat rakenneosat voivat olla teräväreunaiset. Käytä suojakäsineitä.
- Laitteen päälle asetetut esineet voivat pudota. Älä aseta mitään esineitä laitteen päälle.
- LED-lamppujen valo on hyvin kirkas ja se voi vahingoittaa silmiä (riskiluokka 1). Älä katso suoraan LED-valoon yli 100 sekuntia kauempaa.

⚠ Varoitus – Sähköiskun vaara!

- Viallinen laite voi aiheuttaa sähköiskun. Älä kytke viallista laitetta päälle. Irrota verkkopistoke tai kytke sulake sulakerasiassa pois päältä. Soita huoltopalveluun.
- Epäasianmukaiset korjaukset ovat vaarallisia. Vain koulutukseemme osallistunut huoltopalvelun teknikko saa tehdä korjauksia ja vaihtaa vaurioituneita liitäntäjohtoja. Jos laite on rikki, irrota verkkopistoke tai kytke sulake sulakerasiassa pois päältä. Soita huoltopalveluun.
- Laitteeseen pääsevä kosteus voi aiheuttaa sähköiskun. Älä käytä painepesuria tai höyrysuihkua.
- Laitteeseen pääsevä kosteus voi aiheuttaa sähköiskun. Puhdista laite vain kostealla liinalla. Irrota ennen puhdistusta verkkopistoke pistorasiasta tai irrota sulake tai kytke sitä vastaava automaattisulake pois päältä.

Vahinkojen syyt**Huomio!**

Syöpymisen aiheuttama vioittumisen vaara. Käynnistä laite aina ruokaa laittaessasi, siten estät kondenssiveden kerääntymisen laitteeseen. Kondenssivesi voi aiheuttaa syöpymistä.

Vaihda vialliset lamput heti, jotta estät muiden lamppujen ylikuormittumisen.

Vioittumisen vaara sähköosiin tunkeutuvan kosteuden johdosta. Älä puhdista valitsimia märällä liinalla.

Ulkopintojen vioittuminen vääränlaisen puhdistuksen johdosta. Puhdista jaloteräspinnat vain hiontasuunnassa. Säätolaitteiden puhdistamiseen ei saa käyttää jaloteräksen puhdistusaineita.

Ulkopintojen vioittuminen vahvojen ja hankaavien puhdistusaineiden johdosta. Älä käytä vahvoja ja hankaavia puhdistusaineita.

Paluukosteuden aiheuttama vaurioitumisvaara. Asenna laitteesta lähtevä poistoilmakanava hieman kaltevaksi (1° kaltevuus).

Somiste-elementtien virheellinen käyttö aiheuttaa vaurioitumisvaaran. Älä vedä somiste-elementeistä. Älä aseta mitään esineitä somiste-elementtien päälle tai ripusta niihin mitään.

Huomio!

Pinta vaurioituu, jos suojafoliota ei poisteta. Poista suojafolio laitteen kaikista osista ennen ensimmäistä käyttöä.

Ympäristönsuojelu

Uusi laitteesi on erityisen energiatahokas. Tässä annamme vihjeitä, miten voit säästää laitetta käyttäessäsi vielä enemmän energiaa, ja kerromme laitteen asianmukaisesta hävittämisestä.

Energiansäästö

- Varmista keittäessäsi riittävä tuloilman saanti, jotta liesituuletin toimii tehokkaasti ja käyttöäänit ovat vähäiset.
- Sovita tuuletusteho ruokahöyryjen määrään. Käytä intensiivitehoa vain tarpeen mukaan. Pienempi tuuletusteho tarkoittaa pienempää energiankulutusta.
- Jos ruokahöyryjä on runsaasti, valitse ajoissa suurempi tuuletusteho. Ruokahöyryt, jotka ovat jo levinneet keittiöön, vaativat liesituulettimen pidemmän käytön.
- Kytke liesituuletin pois päältä, kun sitä ei enää tarvita.
- Kytke valo pois päältä, kun sitä ei enää tarvita.
- Puhdista ja vaihda suodattimet annetuin aikavälein, jotta tuuletusteho pysyy hyvänä ja vältät palovaaran.
- Käytä keittäessäsi kantta, jotta keittämishöyryjä ja kondenssivettä muodostuu vähemmän.

Ympäristöystävällinen hävittäminen

Hävitä pakkaus ympäristöystävällisesti.



Tämän laitteen merkintä perustuu käytettyjä sähkö- ja elektroniikkalaitteita (waste electrical and electronic equipment - WEEE) koskevaan direktiiviin 2012/19/EU.

Tämä direktiivi määrittää käytettyjen laitteiden palautus- ja kierrätys-säännökset koko EU:n alueella.

Toimintatavat

Toiminta hormiin liitettynä



Liesituulettimen imemä ilma johdetaan rasvasuodattimien puhdistamana hormijärjestelmän kautta ulkoilmaan.

Huomautus: Poistoilmaa ei saa johtaa toiminnassa olevaan savukanavaan tai ilmanvaihtohormiin eikä hormiin, joka on tarkoitettu tulisijojen sijoitushuoneiden ilmanvaihtoon.

- Mikäli poistoilma johdetaan savukanavaan tai ilmanvaihtohormiin, joka ei ole käytössä, on siihen saatava lupa paikalliselta nuohoojalta.
- Jos poistoilma johdetaan ulos ulkoseinän läpi, tulee käyttää teleskooppiliitosta.

Toiminta huoneilmaan palauttavana



Liesituulettimen imemä ilma palautetaan rasvasuodattimien ja aktiivihiilisuodattimen puhdistamana takaisin keittiöön.

Huomautus: Kun liesituuletin on huoneilmaan palauttava, tulee aktiivihiilisuodattimen olla asennettuna, jotta keittiöön ei jää hajuja ja käryjä. Katso tuotetiedoista mitä mahdollisuuksia on käyttää liesituuletinta huoneilmaan palauttavana tai kysy neuvoja alan liikkeestä. Tarpeellisia lisävarusteita saat kodinkoneliikkeestä tai huoltopalvelusta.

Koneen käyttö

Ohjekirja on tarkoitettu eri laitemalleille. Tästä johtuen on mahdollista, että kaikki tässä kuvatut ominaisuudet ja varusteet eivät koske hankkimaasi laitetta.

Huomautus: Käynnistä liesituuletin, ennen kuin aloitat ruoanvalmistuksen, ja kytke se pois toiminnasta vasta muutaman minuutin kuluttua lopetettuasi ruoanvalmistuksen. Näin keittiöhöyry poistuu tehokkaasti.

Ohjauspaneeli



Symboli	Selostus
①	Tuuletin päälle/pois
1-3	Tuuletustehot
⤴	Intensiiviteho
☹	Valo päälle/pois

Liesituulettimen asetus

Käynnistys

Näppää symbolia ①.

Tuuletin kytkeytyy teholle 2.

Tehotason säätö

Näppää symbolia 1, 2 tai 3 säätääksesi toisen tuuletustehon.

Pysäytys

Näppää symbolia ①.

Intensiiviteho

Kun käryjä ja keittiöhöyryä on runsaasti, voit käynnistää intensiivitehon.

Käynnistys

Näppää symbolia ⤴.

Huomautus: Liesituuletin kytkeytyy noin 6 minuutin kuluttua itsestään takaisin tuuletusteholle 3.

Pysäytys

Jos haluat katkaista intensiivitehon ennen ennalta asetetun ajan päättymistä, näppää haluamasi tuuletustehon symbolia.

Valo

Voit kytkeä valon päälle tai pois päältä milloin tahansa, myös kun tuuletin ei ole päällä.

Näppää symbolia ☹.

Puhdistus ja huolto

⚠ Varoitus – Palovamman vaara!

Laite kuumenee käytön aikana. Anna laitteen jäähtyä ennen puhdistusta.

⚠ Varoitus

Sähköiskun vaara!

- Laitteeseen pääsevä kosteus voi aiheuttaa sähköiskun. Puhdista laite vain kostealla liinalla. Irrota ennen puhdistusta verkkopistoke pistorasiasta tai irrota sulake tai kytke sitä vastaava automaattisulake pois päältä.
- Laitteeseen pääsevä kosteus voi aiheuttaa sähköiskun. Älä käytä painepesuria tai höyrysuihkua.

⚠ Varoitus – Loukkaantumisvaara!

Laitteen sisäpuolella olevat rakenneosat voivat olla teräväreunaiset. Käytä suojakäsineitä.

Huomio!

Pinta vaurioituu, jos suojafoliota ei poisteta. Poista suojafolio laitteen kaikista osista ennen ensimmäistä käyttöä.

Puhdistusaine

Jotta eri pinnat eivät vahingoitu vääristä puhdistusaineista, noudata taulukon ohjeita. Älä käytä

- voimakkaita tai hankaavia puhdistusaineita, esim. hankausjauhetta tai hankausnestettä,
- vahvasti alkoholipitoisia puhdistusaineita,
- kovia hankautyynyjä tai puhdistussieniä,
- painepesuria tai höyrysuihkua,
- kalkkia irrottavia puhdistusaineita,
- voimakkaita yleispuhdistusaineita,
- suihkutettavaa uuninpuhdistusainetta.

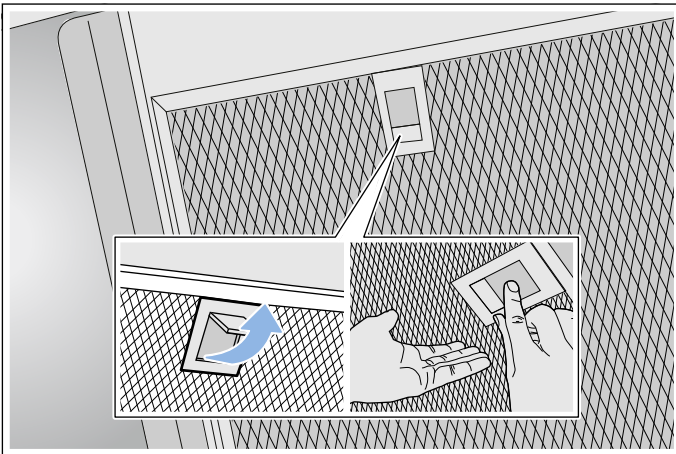
Huomautus: Huuhtelee uudet sieniliinat huolellisesti ennen käyttöä.

Huomautus: Noudata kaikkia puhdistusaineissa olevia ohjeita ja varoituksia.

Alue	Puhdistusaine
Teräs	Kuuma astianpesuaineliuos: Puhdista talousliinalla ja kuivaa pehmeällä liinalla. Puhdista jaloteräspinnat vain hiontasuunnassa. Huoltopalvelusta tai alan liikkeistä on saatavana teräspintojen erikoishoitoainetta. Sivele pinnalle hyvin ohut kerros hoitoainetta pehmeällä liinalla.
Maalatut pinnat	Kuuma astianpesuaineliuos: Puhdista kostealla talousliinalla ja kuivaa pehmeällä liinalla. Älä käytä teräksenpuhdistusainetta.
Alumiini ja muovi	Kuuma astianpesuaineliuos: Puhdista pehmeällä liinalla.
Lasi	Lasinpesuaine: Puhdista pehmeällä liinalla. Älä käytä puhdistuslastaa.
Valitsimet	Kuuma astianpesuaineliuos: Puhdista kostealla talousliinalla ja kuivaa pehmeällä liinalla. Laitteen sisään pääsevä kosteus aiheuttaa sähköiskun vaaran. Kosteus aiheuttaa elektronisten osien vaurioitumisvaaran. Älä puhdista valitsimia märällä liinalla. Älä käytä teräksenpuhdistusainetta.

Metallisen rasvasuodattimen irrotus

1. Avaa lukitsin ja käännä metallinen rasvasuodatin alas. Pidä samalla toisella kädellä kiinni metallisen rasvasuodattimen pohjasta.
2. Irrota metallinen rasvasuodatin pidikkeestä.



Huomautuksia

- Metallisen rasvasuodattimen pohjalle voi kertyä rasvaa.
- Varo kallistamasta metallista rasvasuodatinta, jotta vältät rasvan tippumisen.

Metallisten rasvasuodattimien puhdistaminen

Ohjekirja on tarkoitettu eri laitemalleille. Tästä johtuen on mahdollista, että kaikki tässä kuvatut ominaisuudet ja varusteet eivät koske hankkimaasi laitetta.

⚠ Varoitus – Palovaara!

Rasvasuodattimeen kertynyt rasva voi syttyä palamaan. Puhdista rasvasuodatin säännöllisesti. Älä käytä laitetta koskaan ilman rasvasuodatinta.

Huomautuksia

- Älä käytä voimakkaita, happamia tai emäksisiä pesuaineita.
- Suosittelemme puhdistamaan rasvasuodattimen kahden kuukauden välein.
- Kun puhdistat metalliset rasvasuodattimet, muista puhdistaa kostealla liinalla myös rasvasuodattimien pidike laitteessa.
- Voit pestä metalliset rasvasuodattimet astianpesukoneessa tai käsin.

Käsin:

Huomautus: Jos lika on pinttynyttä, voit käyttää rasvaa irrottavaa erikoispuhdistusainetta. Voit tilata tuotetta huoltopalvelusta.

- Liota metallisia rasvasuodattimia kuumassa pesuaineliuoksessa.
- Käytä puhdistamiseen harjaa ja huuhtelee suodattimet sen jälkeen huolellisesti.
- Anna metallisten rasvasuodatinten valua kuiviksi imukykyisellä alustalla.

Astianpesukoneessa:

Huomautus: Suodattimien väri saattaa vähän muuttua, kun peset ne astianpesukoneessa. Värjäytymät eivät vaikuta metallisten rasvasuodatinten toimintaan.

- Käytä tavanomaista astianpesuainetta.
- Älä pese erittäin rasvaisia metallisia rasvasuodattimia yhdessä astioiden kanssa.
- Aseta rasvasuodattimet väljästi astianpesukoneeseen. Varmista, että metalliset rasvasuodattimet eivät jää puristuksiin.
- Valitse lämpötilasäätimellä lämpötila enintään 70 °C.

Metallisen rasvasuodattimen asennus

⚠ Varoitus – Loukkaantumisvaara!

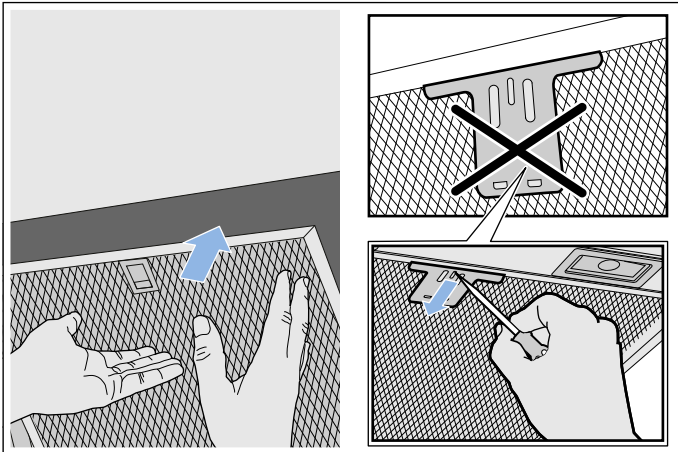
Laitteen sisäpuolella olevat rakenneosat voivat olla teräväreunaiset. Käytä suojakäsineitä.

Huomautus: Puhdista kaikki kotelon osat, joihin pääset käsiksi.

1. Aseta metallinen rasvasuodatin paikalleen ja lukitse lukitsin. Pidä samalla toisella kädellä kiinni metallisen rasvasuodattimen pohjasta.

Huomautus: Varmista metallisen rasvasuodattimen oikea asento.

2. Jos metallinen rasvasuodatin ei asettunut paikalleen oikein, avaa lukitsin ja aseta metallinen rasvasuodatin oikein paikalleen.



? Mitä tehdä häiriön sattuessa?

Pienet viat voi usein poistaa itse. Mikäli vikaa ei voi poistaa seuraavien vihjeiden perusteella, ota yhteys huoltoon.

⚠ Varoitus – Sähköiskun vaara!

Epäasianmukaiset korjaukset ovat vaarallisia. Vain koulutuksemme osallistunut huoltopalvelun teknikko saa tehdä korjauksia ja vaihtaa vaurioituneita liitäntäjohtoja. Jos laite on rikki, irrota verkkopistoke tai kytke sulake sulakerasiassa pois päältä. Soita huoltopalveluun.

Häiriötaulukko

Häiriö	Mahdollinen syy	Ratkaisu
Laitte ei toimi	Pistoke ei ole pistorasiasassa	Liitä laite sähköverkkoon
	Sähkökatko	Tarkasta, toimivatko muut laitteet keittiössä
	Sulake palanut	Tarkista sulakerasiasta, onko laitteen sulake kunnossa
Valo ei pala.	LED-lamput ovat palaneet.	Soita huoltopalveluun.
Painikkeen valo ei pala.	Ohjauksyksikkö on rikki.	Soita huoltopalveluun.

LED-valaisimet

Vialliset LED-valaisimet saa vaihtaa vain valmistaja, valtuutettu huoltoliike tai vastaavat asennusoikeudet omaava henkilö (sähköasentaja).


⚠ Varoitus – Loukkaantumisvaara!

LED-lamppujen valo on hyvin kirkas ja se voi vahingoittaa silmiä (riskiluokka 1). Älä katso suoraan LED-valoon yli 100 sekuntia kauempaa.

Huoltopalvelu

Ilmoita soittaessasi laitteen mallinumero (E-Nr.) ja sarjanumero (FD-Nr.), jotta saat heti pätevät neuvot. Numerot löytyvät laitteen sisäpuolelle kiinnitetyistä tyyppikilvestä (irrota ensin metallinen rasvasuodatin).

Jotta löydät tiedot tarvittaessa helposti, voit kirjoittaa laitteesi tiedot ja huoltopalvelun puhelinnumeron tähän.

E-Nr.	FD-Nr.
Huoltopalvelu 	

Ota huomioon, että huoltopalvelun asentajan käynti käyttövirheen takia aiheuttaa Sinulle kustannuksia myös takuuajana.

Kaikkien maiden yhteystiedot löydät oheisesta huoltoliikeluettelosta.

Korjaustilaus ja neuvonta häiriötilanteissa

FIN 020 751 0700
Lankapuhelimesta 8,28 snt/puhelu + 7 snt/min (alv 24%)
Matkapuhelimesta 8,28 snt/puhelu + 17 snt/min (alv 24%)

Luota valmistajan osaamiseen. Näin varmistat, että kodinkoneesi korjaa koulutettu huoltoteknikko, joka käyttää koneeseen tarkoitettuja alkuperäisiä varaosia.

Varusteet

(eivät sisälly toimitukseen)

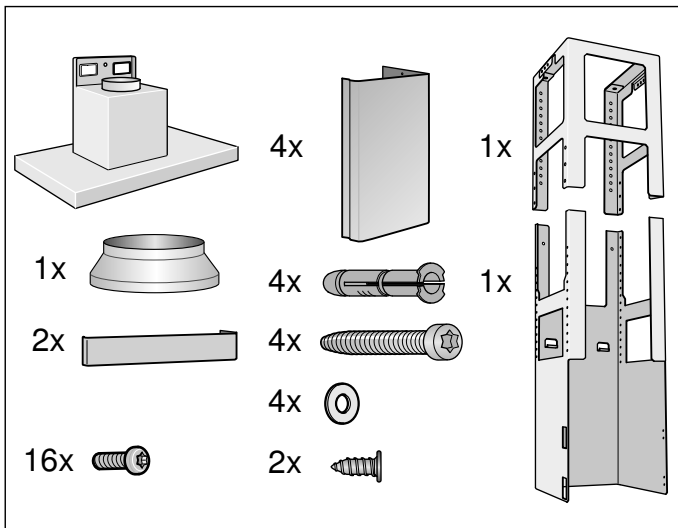
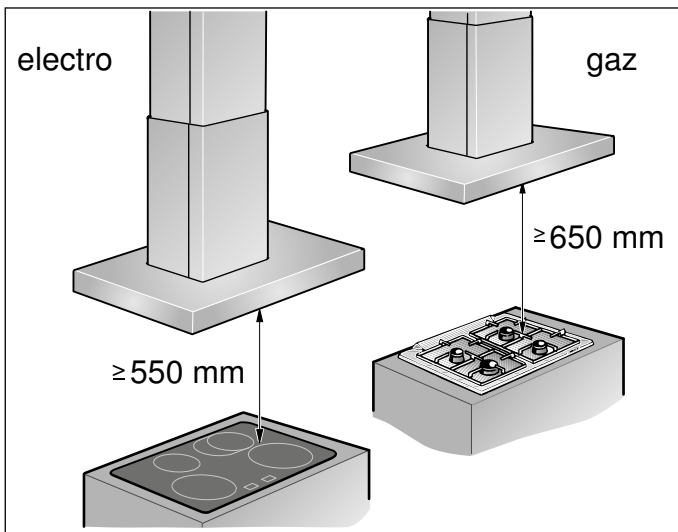
Huomautus: Ohjekirja on tarkoitettu eri laitemalleille. Ohjekirjassa voi olla kuvattuna lisävarusteita, joita ei ole laitteessasi.

Huomautus: Noudata lisävarusteen asennusohjetta.

Varuste - kapea 260 mm	Tilausnumero
Kiertoilmakäytön aloitussarja	DHZ5365
Vaihtosuodatin aloitussarjaa varten	DHZ5326
CleanAir-kiertoilmamoduuli	DSZ6220
Vaihtosuodatin CleanAir-kiertoilmamoduulia varten (ei regeneroitavissa)	DSZ5201
Vaihtosuodatin CleanAir-kiertoilmamoduulia varten (regeneroitavissa)	DZZ0XX0P0

Varuste - leveä 345 mm	Tilausnumero
Kiertoilmakäytön aloitussarja	DHZ5385
Vaihtosuodatin aloitussarjaa varten	DHZ5346
CleanAir-kiertoilmamoduuli	DSZ6230
Vaihtosuodatin CleanAir-kiertoilmamoduulia varten (ei regeneroitavissa)	DSZ5201
Vaihtosuodatin CleanAir-kiertoilmamoduulia varten (regeneroitavissa)	DZZ0XX0P0

ASENNUSOHJE



- Liesituuletin on tarkoitettu asennettavaksi keittiön kattoon tai tukevaan alaslaskettuun kattorakenteeseen.
- Ota huomioon mukana toimitettu asennusmalli ruuvien paikan määrittämistä varten.
- Jos tarvitaan lisävarusteita (esim. kun tuuletin on huoneilmaan palauttava), noudata niiden mukana tulevia asennusohjeita.
- Liesituulettimen pinnat vahingoittuvat helposti. Varo vahingoittamasta arkoja pintoja.

⚠ Tärkeitä turvaohjeita

Lue tämä käyttöohje huolellisesti. Vasta sitten voit käyttää laitettasi turvallisesti ja oikein. Säilytä käyttö- ja asennusohje myöhempää käyttöä tai seuraavaa käyttäjää varten.

Tarkasta laite, kun olet purkanut sen pakkauksesta. Jos laitteessa on kuljetusvaurioita, älä kytke laitetta käyttöön.

Turvallinen käyttö on taattu vain, kun asennus tehdään ammattitaitoisesti asennusohjeita noudattaen. Asentaja vastaa moitteettomasta toiminnasta laitteen asennuspaikassa.

Laitteen pinnat vahingoittuvat helposti. Varo vahingoittamasta pintoja asennuksen yhteydessä.

Liesituulettimen tulee olla vähintään liedien levyinen.

Asennettaessa tulee noudattaa voimassa olevia rakennusmääräyksiä ja paikallisen sähkö- ja kaasulaitoksen määräyksiä.

⚠ Varoitus – Palovaara!

- Rasvasuodattimeen kerääntynyt rasva voi syttyä palamaan. Ilmoitettuja turvaetäisyyksiä tulee noudattaa, jotta vältetään ylikuumeneminen. Noudata keittotason tai liedien mukana tulevia ohjeita. Kun liesituuletin asennetaan kaasu- ja sähkökeittotason yläpuolelle, noudata suurinta ilmoitettua etäisyyttä.
- Rasvasuodattimeen kerääntynyt rasva voi syttyä tuleen. Älä pidä avotulta liesituulettimen läheisyydessä (esim. älä liekitä ruokia). Liesituulettimen saa asentaa kiinteillä polttoaineilla toimivien (esim. puu- tai hiililämmitteisten) liesien yläpuolelle vain, kun liesi on varustettu suljetulla, kiinteällä kannella. Kipinöitä ei saa muodostua.

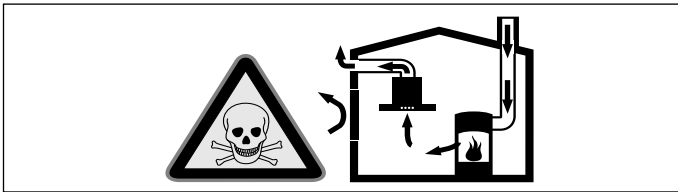
Poistoilman johtamisessa on noudatettava viranomaisten säädöksiä ja lakisääteisiä määräyksiä (esimerkiksi rakennuslainsäädäntö).

⚠ Varoitus – Hengenvaara!

Takaisin virtaavat poistoilmakaasut voivat aiheuttaa myrkytyksen. Poistoilmaa ei saa johtaa toiminnassa olevaan savukanavaan tai ilmanvaihtohormiin eikä hormiin, joka on tarkoitettu tulisijojen sijoitusuoneiden ilmanvaihtoon. Mikäli poistoilma johdetaan savukanavaan tai ilmanvaihtohormiin, joka ei ole käytössä, on siihen saatava lupa paikalliselta nuohoojalta.

⚠ Varoitus – Hengenvaara!

Takaisin virtaavat poistoilmakaasut voivat aiheuttaa myrkytyksen. Huolehdi aina riittävästä tuloilmasta, jos laitetta käytetään poistoilmakäytössä yhdessä huoneilmaa tarvitsevan tulisijan kanssa.



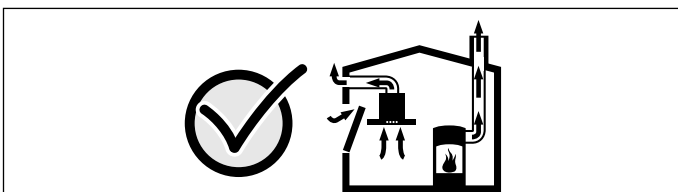
Huoneilmaa tarvitsevat tulisijat (esim. kaasu-, öljy-, puu- tai hiilikäyttöiset lämmityslaitteet, läpivirtauskuumennin, vedenkuumennin) ottavat polttoilman huonetilasta ja johtavat poistoilman poistoilmalaitteen (esim. savutorven) kautta ulos.

Tuuletin imee keittiöstä ja sen viereisistä huoneista ilmaa - tämä on korvattava riittävällä tuloilmalla - muutoin syntyy alipaine.

Myrkylliset kaasut imeytyisivät takaisin huoneisiin savutorvesta tai poistoilmakanavasta.

- Siksi on huolehdittava aina riittävästä tuloilmasta.
- Seinään asennettu tuloilma-/ poistoilmalaatikko ei yksin takaa raja-arvoissa pysymistä.

Turvallisuussyistä ei huoneessa, johon tuuletin on asennettu, vallitseva alipaine saa olla korkeampi kuin 4 Pa (0,04 mbar). Tämä saavutetaan, jos avattavista ja suljettavista aukoista kuten ovista, ikkunoista, tuloilma/ poistoilma-seinäaukoista tai muista teknisistä toimenpiteistä johtuen palamisilman tilalle pääsee virtaamaan korvausilmaa.



Tuulettimen asentamista suunniteltaessa on kysyttävä neuvoa paikalliselta nuohoojalta, hän pystyy arvioimaan talon tuulettimesta koskevan kokonaisratkaisun ja suosittelemaan sopivat tuulettimesta koskevat toimenpiteet. Mikäli tuuletinta käytetään vain kiertoilmakäytössä, käyttö on mahdollista ilman rajoituksia.

⚠ Varoitus – Hengenvaara!

Takaisin virtaavat poistoilmakaasut voivat aiheuttaa myrkytyksen. Kun tuuletin asennetaan tilaan, jossa on hormiin liitetty tulisija, liesituulettimen virransyöttöön on asennettava asianmukainen turvakytkin.

⚠ Varoitus – Loukkaantumisvaara!

- Laitteen sisäpuolella olevat rakenneosat voivat olla teräväreunaiset. Käytä suojakäsineitä.
- Jos laitetta ei ole kiinnitetty asianmukaisesti, se voi pudota. Kaikki kiinnityselementit pitää kiinnittää kunnolla ja varmasti.
- Laite on painava. Laitteen siirtämiseen tarvitaan 2 henkilöä. Käytä vain tarkoitukseen sopivia apuvälineitä.
- Sähkötoimisen tai mekaanisen rakenteen muutokset ovat vaarallisia ja voivat aiheuttaa virhetoimintoja. Älä tee muutoksia sähkötoimisiin tai mekaanisiin rakenteisiin.

⚠ Varoitus – Sähköiskun vaara!

- Laitteen sisäpuolella olevat rakenneosat voivat olla teräväreunaiset. Liitännäjohto voi vaurioitua. Varmista, että liitännäjohto ei taivu jyrkälle mutkalle tai jää puristuksiin asennuksen aikana.
- Laitteen pitää saada aina irrotettua verkkovirrasta. Laitteen saa liittää ainoastaan määräystenmukaisesti asennettuun maadoitettuun pistorasiaan. Verkkoliitännäjohtojen pistokkeeseen pitää päästä vapaasti käsiksi laitteen asennuksen jälkeen. Jos tämä ei ole mahdollista, kiinteään sähköliitännänsä on asennettava ylijänniteluokan III ehtojen ja asennusmääräysten mukainen jakanapainen katkaisin. Kiinteän sähköasennuksen saa tehdä vain sähköasentaja. Suosittelemme asentamaan vikavirtakatkaisimen (FI-katkaisin) laitteen jännitteensaannin virtapiiriin.

⚠ Varoitus – Sähköiskun vaara!

Epäasianmukaiset korjaukset ovat vaarallisia. Vain koulutukseemme osallistunut huoltopalvelun teknikko saa tehdä korjauksia ja vaihtaa vaurioituneita liitäntäjohtoja. Jos laite on rikki, irrota verkkopistoke tai kytke sulake sulakerasiassa pois päältä. Soita huoltopalveluun.

⚠ Varoitus – Tukehtumisvaara!

Pakkausmateriaali on vaarallista pikkulapsille. Älä anna lasten leikkiä pakkausmateriaalilla.

**Yleiset ohjeet****Toiminta hormiin liitettynä****⚠ Varoitus – Hengenvaara!**

Takaisin virtaavat poistoilmakaasut voivat aiheuttaa myrkytyksen. Poistoilmaa ei saa johtaa toiminnassa olevaan savukanavaan tai ilmanvaihtohormiin eikä hormiin, joka on tarkoitettu tulisijojen sijoitushuoneiden ilmanvaihtoon. Mikäli poistoilma johdetaan savukanavaan tai ilmanvaihtohormiin, joka ei ole käytössä, on siihen saatava lupa paikalliselta nuohoojalta.

Jos poistoilma johdetaan ulkoseinän läpi, tulee käyttää teleskooppiilitosta.

Poistoilmaputki

Huomautus: Laitteen valmistaja ei vastaa putkista johtuvista reklamaatioista.

- Laitteen teho on parhaimmillaan, kun asennetaan lyhyt, suora, halkaisijaltaan mahdollisimman suuri poistoilmaputki.
- Poistoilman virtaus on parhaimmillaan ja äänitaso alhaisimmillaan, jos vältetään käyttämästä pitkiä, rosoisia poistoilmaputkia, kaariputkia tai halkaisijaltaan pienempiä kuin 150 mm putkia.
- Poistoilman johtamiseen käytettyjen putkien ja letkujen on oltava palamattomasta materiaalista.

Pyöröputket

Suositus putkien sisähalkaisijaksi on 150 mm, vähintään kuitenkin 120 mm.

Laakeat kanavat

Sisäpoikkileikkauksen on vastattava pyöröputkien halkaisijaa.

Ø 150 mm n. 177 cm²

Ø 120 mm n. 113 cm²

- Laakeissa kanavissa ei saisi olla jyrkkiä käntöjä.
- Käytä tiivistysnauhaa, jos putkien halkaisijat ovat kooltaan poikkeavat.

Katon alkuvalmistelut

- Katon tulee olla tasainen ja vaakasuora sekä kestää tuulettimen paino.
- Varmista, että porattujen reikien syvyys vastaa ruuvien pituutta. ja että kiinnitystulpat on kiinnitetty kunnolla.
- Oheiset ruuvit ja tulpat on tarkoitettu massiiviselle tiiliseinälle. Jos rakenne on muuta materiaalia (esim. Rigips-levy, kevytbetoni, Poroton-kennotiili), käytä siihen sopivia kiinnitystarvikkeita.
- Liesituulettimen maksimipaino on **50 kg**.

Sähköliitäntä

⚠ Varoitus – Sähköiskun vaara!

Laitteen sisäpuolella olevat rakenneosat voivat olla teräväreunaiset. Liitäntäjohto voi vaurioitua. Varmista, että liitäntäjohto ei taivu jyrkälle mutkalle tai jää puristuksiin asennuksen aikana.

Liitäntätiedot löytyvät liesituulettimen sisäpuolelle kiinnitetystä tyyppikilvestä, irrota ensin metalliset rasvasuodattimet.

Liitäntäjohtojen pituus: n.1,30 m

Laite on radiohäiriösuojattu EU-määräysten mukaisesti.

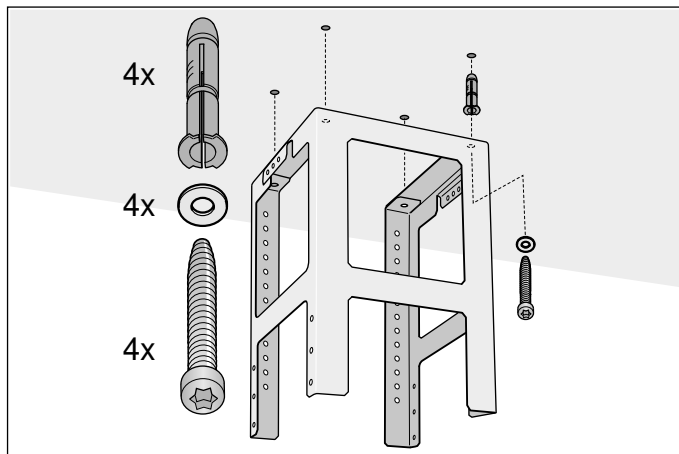
⚠ Varoitus – Sähköiskun vaara!

Laitteen pitää saada aina irrotettua verkkovirrasta. Laitteen saa liittää ainoastaan määräystenmukaisesti asennettuun maadoitettuun pistorasiaan. Verkkoliitäntäjohtojen pistokkeeseen pitää päästä vapaasti käsiksi laitteen asennuksen jälkeen. Jos tämä ei ole mahdollista, kiinteään sähköliitäntään on asennettava ylijänniteluokan III ehtojen ja asennusmääräysten mukainen jakanapainen katkaisin. Kiinteän sähköasennuksen saa tehdä vain sähköasentaja. Suosittelemme asentamaan vikavirtakatkaisimen (FI-katkaisin) laitteen jännitteensaannin virtapiiriin.

Asennus

Ylemmän kannatinrunjon asennus

1. Mittaa ennen asennusta kannatinrunjon kokonaiskorkeus ja merkitse ruuvien paikat.
Huomautus: Kannatinrunjon korkeus on säädettävissä 20 mm välein.
2. Merkitse kattoon liesituulettimen keskikohta.
3. Merkitse kattoon ruuvien paikat oheisen asennusmallin avulla.



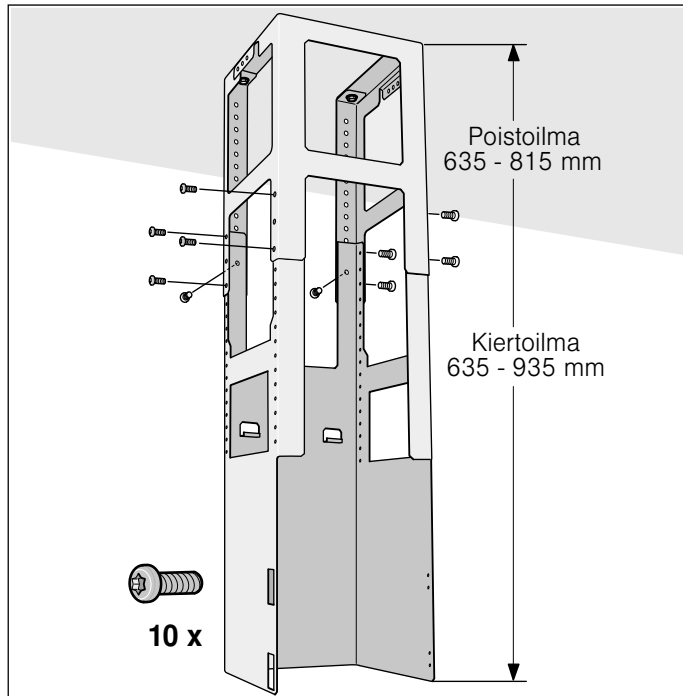
4. Pora kiinnittimiä varten neljä reikää (Ø 8 mm ja syvyys 80 mm) ja paina tulpat reikiin niin, että ne ovat samassa tasossa.
5. Kiinnitä kannatinrunjon yläosa kattoon 4 ruuvilla.
Huomautus: Varmista, että kannatinrunko on oikeassa asennossa. Keskimäinen välikee määrittää käyttöpuolen ja sen tulee olla liesitasan ohjauspaneeliin päin.

Alemman kannatinrungon asennus

Kiinnitä kannatinrungon ylä- ja alaosa kiinni toisiinsa 10 ruuvilla mitatulle kokonaiskorkeudelle.

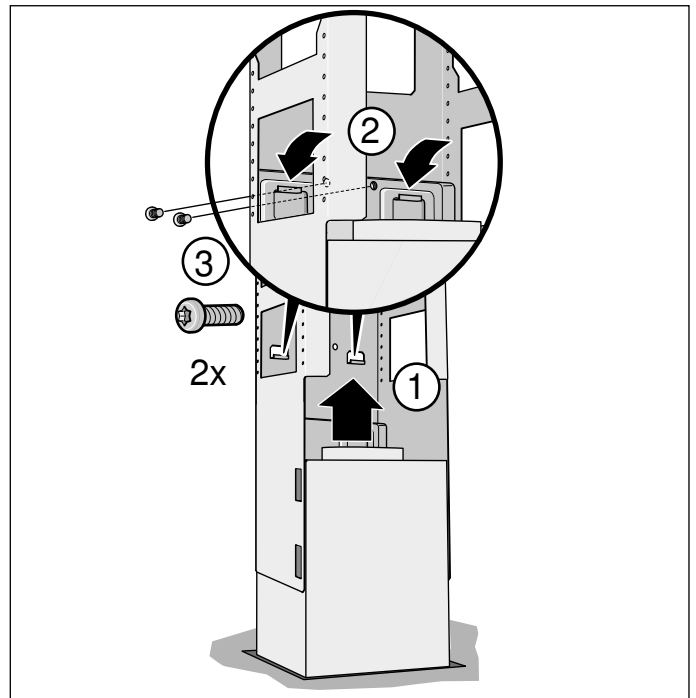
Huomautuksia

- Varmista, että alempi kannatinrunko on oikeassa asennossa. Avoimen puolen tulee olla liesitasen ohjauspaneeliin päin.
- Voit suoristaa kannatinrungon jälkikäteen avaamalla kiinnitysruuvit.

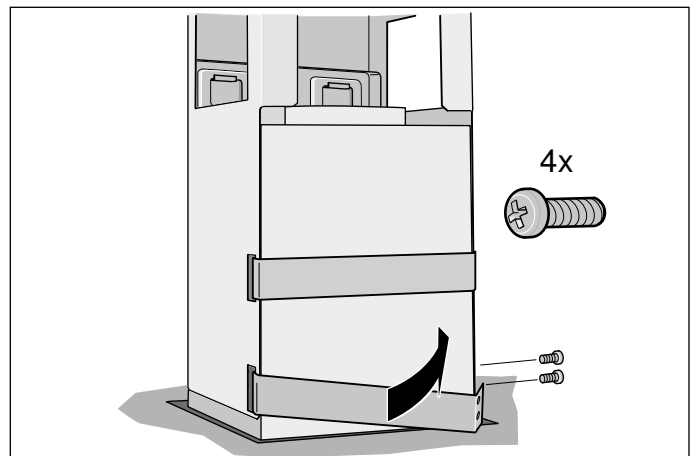


Laitteen asennus

1. Ripusta liesituuletin alakautta kannatinrunkoon.
Huomautus: Varo, ettei liitäntäjohto jää puristuksiin.
2. Kiinnitä liesituuletin kannatinrunkoon 2 varmuusruuvilla.



3. Aseta varmistimet paikoilleen ja kiinnitä ruuveilla.



Hormiliitäntä

Huomautus: Jos hormiputki on alumiinia, varmista ennen asennusta että liitäntäalue on sileä.

Poistoilmaputki Ø 150 mm (suosituskoko)

Kiinnitä poistoilmaputki suoraan asennuskaulukseen ja tiivistä.

Poistoilmaputki Ø 120mm

1. Kiinnitä supistuskappale suoraan asennuskaulukseen.
2. Kiinnitä poistoilmaputki supistuskappaleeseen.
3. Tiivistä molemmat liitoskohdat sopivaa menetelmää käyttäen.

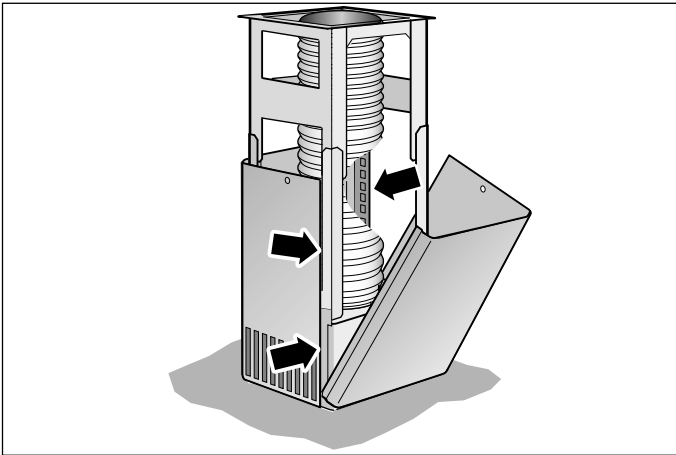
Hormisuojuksen asennus

⚠ Varoitus – Loukkaantumisvaara!

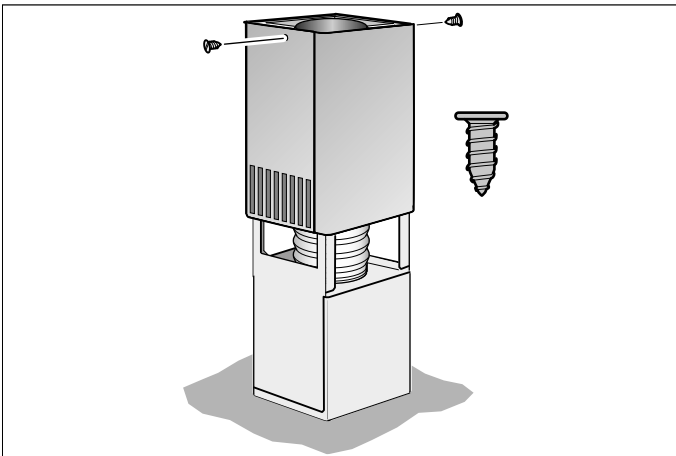
Laitteen sisäpuolella olevat rakenneosat voivat olla teräväreunaiset. Käytä suojakäsineitä.

1. Irrota hormisuojukset toisistaan.
Poista sitä varten tarranauha.
2. Irrota suojakalvo molemmilta puolilta.
3. Aseta ylähormin molemmat osat paikoilleen liesituulettimeen ja kiinnitä toisiinsa.

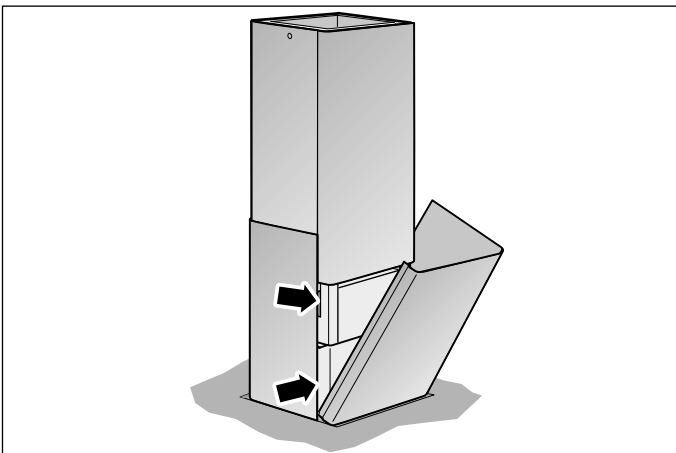
Huomautus: Ylähormin ilmanvaihtoaukkojen pitää olla alaspäin.



4. Työnnä hormin yläosa ylös ja kiinnitä 2 ruuvilla.



5. Aseta alahormin molemmat osat paikoilleen ja kiinnitä toisiinsa.



Innholdsfortegnelse

BRUKSVEILEDNING.....	31
 Forskriftsmessig bruk	31
 Viktige sikkerhetsanvisninger	32
 Miljøvern	33
 Driftstyper	34
 Betjening av apparatet.....	34
 Rengjøring og vedlikehold	35

 Hva kan du gjøre ved feil?.....	37
 Kundeservice.....	37
MONTERINGSVEILEDNING.....	38
 Viktige sikkerhetsanvisninger	38
 Generelle veiledninger.....	40
 Installasjon	41

BRUKSVEILEDNING

Nærmere informasjon om produkter, tilbehør, reservedeler og tjenester finner du på Internett: www.bosch-home.com og nettbutikk: www.bosch-eshop.com

Forskriftsmessig bruk

Les denne bruksanvisningen nøye. Det er en forutsetning for at du skal kunne bruke apparatet på en sikker og riktig måte. Ta vare på bruks- og monteringsanvisningen slik at du kan bruke den igjen senere eller gi den videre til eventuelle kommende eiere av apparatet.

Sikkerheten under bruken er kun garantert dersom monteringen foretas forskriftsmessig i henhold til monteringsveiledningen.

Installatøren er ansvarlig for at apparatet fungerer som det skal på oppstillingsstedet.

Dette apparatet er bare ment for bruk i private husholdninger. Apparatet er ikke beregnet for bruk utendørs. Hold apparatet under oppsyn når det er i bruk. Produsenten er ikke ansvarlig for skader på grunn av ikke sakkyndig bruk eller feil betjening.

Dette apparatet er laget for bruk i en høyde over havet på maks. 2000 meter.

Dette apparatet skal kun brukes av barn over åtte år og personer med reduserte fysiske, sensoriske eller mentale evner eller manglende erfaringer eller kunnskap, dersom de holdes under oppsyn av en person som er ansvarlig for deres sikkerhet eller de har fått opplæring i sikker bruk av apparatet og har forstått farer som kan oppstå ved bruk.

Barn må ikke få leke med apparatet. Rengjøring og brukervedlikehold må ikke gjennomføres av barn med mindre de er minst 15 år gamle og er under oppsyn.

Barn under åtte år må holdes unna apparatet og tilkoblingsledningen.

Kontroller apparatet etter at du har pakket det ut. Ikke koble til apparatet hvis det er skadet under transport.

Dette apparatet er ikke ment for bruk med et eksternt tidsur eller fjernstyring.

Viktige sikkerhetsanvisninger

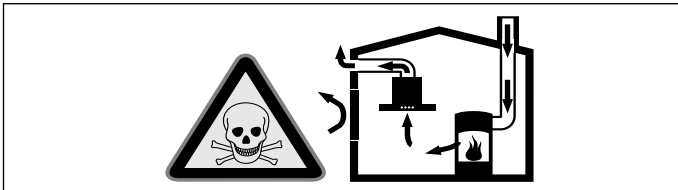
Advarsel – Fare for kvelning!

Emballasjematerialet er farlig for barn. Barn må aldri få leke med emballasjen.

Advarsel – Livsfare!

Tilbakesugde forbrenningsgasser kan føre til forgiftning.

Sørg alltid for nok tilførselsluft når apparatet skal brukes i utluftingsdrift samtidig med et romluftavhengig ildsted.

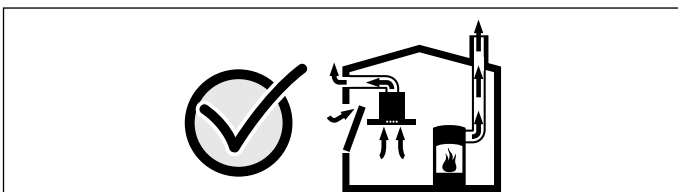


Ildsteder som er avhengig av romluft (f.eks. varmeapparater som drives med gass, olje eller kull, varmtvannsberedere) bruker forbrenningsluften fra oppstillingsrommet og leder avgassene gjennom et avgassanlegg (f.eks. pipe) i det fri.

I forbindelse med en innkoblet ventilator trekkes det romluft fra kjøkkenet og rommene ved siden av – uten tilstrekkelig tilførselsluft oppstår et undertrykk. Giftige gasser fra pipe eller avtrekkssjakt suges tilbake til oppholdsrommene.

- Det må derfor alltid sørges for tilstrekkelig tilførselsluft.
- Bare en murkasse for tilførsels-/utblåsningsluft er ikke tilstrekkelig for å sikre at grenseverdien overholdes.

Sikker drift er bare da mulig, dersom undertrykket i rommet hvor ildstedet er plassert, ikke overskrider 4 Pa (0,04 mbar). Dette kan oppnås dersom forbrenningsluften kan strømme gjennom åpninger som ikke kan lukkes som f.eks. i dører, vinduer, i forbindelse med en murkasse for tilførsels-/utblåsningsluft eller ved hjelp av andre tekniske tiltak.



Du bør i alle fall rådføre deg med skorsteinsfeieren, som kan bedømme husets tilførselsluft og avtrekksluft og foreslår passende tiltak for ventilasjonen. Hvis ventilatoren utelukkende benyttes i sirkulasjonsdrift, kan den brukes uten begrensninger.

Advarsel – Fare for brann!

- Fettavleiringene i fettfilteret kan antennes. Rengjør regelmessig fettfilteret. Bruk aldri apparatet uten fettfilter.
- Fettavleiringer i fettfilteret kan antennes. Arbeid aldri i nærheten av apparatet med åpen flamme (f.eks. flambering). Apparatet må kun installeres over en komfyr for faste fyringsmidler (f. eks. tre eller kull), dersom det finnes et lukket deksel som ikke kan tas av. Det må ikke forekomme gnistsprang.
- Varm olje og varmt fett antennes raskt. La aldri varm olje eller varmt fett være uten oppsyn. Slukk aldri en brann med vann. Slå av kokeplaten. Slukk flammene forsiktig med et lokk, brannteppe eller lignende.
- Gass-kokesoner som ikke har kokekar oppå seg, utvikler sterk varme når de er slått på. En ventilator som er montert over disse, kan bli skadet eller ta fyr. Gass-kokesoner må bare brukes med kokekar.
- Ved drift av flere gasskokesoner samtidig, utvikles høy varme. En ventilator som er montert over disse, kan bli skadet eller ta fyr. To gasskokeplater må aldri brukes samtidig på høyeste innstilling lenger enn 15 minutter. En stor brenner med mer enn 5 kW (wok) tilsvarer ytelsen på to gassbrennere.

Advarsel – Fare for forbrenning!

- De tilgjengelige stedene blir svært varme under drift. Ta aldri på de varme delene. Hold barn på avstand.
- Apparatet blir varmt under bruk. Vent med rengjøring til apparatet er avkjølt.

Advarsel – Fare for personskader!

- Komponenter inni apparatet kan ha skarpe kanter. Bruk vernehansker under installasjon av apparatet.
- Gjenstander som er plassert på apparatet, kan falle ned. Sett aldri fra deg gjenstander på apparatet.
- Lyset fra LED-lamper er svært skarpt og kan skade øynene (risikogruppe 1). Ikke se lenger enn 100 sekunder direkte inn i den lysende LED-lamper.

⚠ Advarsel – Fare for elektrisk støt!

- Et defekt apparat kan forårsake elektrisk støt. Slå aldri på et defekt apparat. Trekk ut støpselet eller slå av sikringen i sikringsskapet. Kontakt kundeservice.
- Ukyndige reparasjoner er farlig. Reparasjoner og skifte av skadde tilkoblingsledninger må kun utføres av servicetekniker som har fått opplæring av oss. Er apparatet defekt, må du trekke ut kontakten eller slå av sikringen i sikringsskapet. Kontakt kundeservice.
- Fuktighet som trenger inn, kan forårsake elektrisk støt. Bruk ikke høytrykksspyler eller dampstråle til rengjøringen.
- Fuktighet som trenger inn, kan føre til elektrisk støt. Apparatet skal bare rengjøres med en fuktig klut. Før rengjøring må nettstøpselet trekkes ut, eller sikringen tas ut i sikringsskapet.

Årsaker til skader

Obs!

Fare for skader på grunn av korrosjon. Koble alltid inn apparatet når du lager mat for å unngå dannelse av kondensvann. Kondensvann kan føre til korrosjonsskader.

Defekte lamper må skiftes umiddelbart for å hindre overbelastning på de andre lampene.

Fare for skader på grunn av fuktighet som trenger inn i elektronikken. Rengjør aldri betjeningselementer med en våt klut.

Overflateskader ved feil rengjøring. Rengjør rustfrie stålflater bare i sliperetningen. Bruk ikke stålpudd for betjeningselementene.

Overflateskader på grunn av skarpe og skurende rengjøringsmidler. Bruk aldri skarpe og skurende rengjøringsmidler.

Fare for skade på kondensreturløpet. Utluftingskanalen fra apparatet må installeres med et svakt fall (1° fall).

Fare for skader på grunnet av feil bruk av designelementer. Ikke dra i designelementene. Ikke plasser eller heng gjenstander på designelementene.

Obs!

Dersom beskyttelsesfilmen ikke er dratt av, kan det oppstå overflateskader. Før første gangs bruk må beskyttelsesfilmen fjernes fra deler av apparatet.



Det nye apparatet ditt er særlig energieffektivt. Her får du tips om hvordan du kan spare energi ved bruk av apparatet, og hvordan du kasserer apparatet på riktig måte.

Energisparing

- Sørg for at det er tilstrekkelig med tilluft når du tilbereder mat, slik at ventilatoren fungerer effektivt og med lavt støynivå.
- Ventilasjonstrinnet må tilpasses stekeosens intensitet. Intensivtrinnet skal kun brukes når det er nødvendig. Lavere ventilasjonstrinn betyr lavere energiforbruk.
- Ved intensiv stekeos velger du et høyere ventilasjonstrinn i god tid. Dersom stekeosen allerede har spredd seg i kjøkkenet, må du la ventilatoren gå litt lenger.
- Slå av ventilatoren når den ikke trengs lenger.
- Slå av lyset når det ikke trengs lenger.
- For å øke effekten av ventilasjonen og unngå brannfare må filteret rengjøres og skiftes i samsvar med angitte intervaller.
- Kok under lokk for å redusere dunst og kondensat.

Miljøvennlig håndtering

Kvitt deg med emballasjen på en miljøvennlig måte.



Dette apparatet er klassifisert i henhold til det europeiske direktivet 2012/19/EF om avhending av elektrisk- og elektronisk utstyr (waste electrical and electronic equipment – WEEE).

Direktivet angir rammene for innlevering og gjenvinning av innbytteprodukter.

Driftstyper

Utluftingsdrift



Den luften som blir suget inn, blir rengjort i fettfilteret og ledet ut i det fri igjennom et rørsystem.

Merk: Luften som kommer ut, må ikke ledes igjennom en røk- eller avgasspipe som er i drift, heller ikke igjennom en sjakt som brukes for ventilasjon av fyringsrom.

- Dersom avluften skal føres igjennom en røk- eller avgasspipe som ikke er i bruk, må det først innhentes tillatelse fra brannvesenet.
- Dersom avluften skal ledes ut igjennom husveggen, bør det brukes en murkasse med teleskop.

Omluftsdrift



Den innsugde luften blir rengjort av fettfiltrene og et aktivkullfilter og blir deretter ført tilbake til kjøkkenet.

Merk: For å binde lukten ved omluftsdrift, må du montere et aktivkullfilter. De forskjellige mulighetene for å bruke apparatet i omluftsdrift, finnes i brosjyren eller hør med forhandleren. Det tilbehøret som er nødvendig fåes i faghandelen, hos kundeservice eller i vår Online-Shop.

Betjening av apparatet

Denne anvisningen gjelder for flere modeller av apparatet. Det er mulig at enkelte utstyrskjennetegn beskrives her som ikke passer for ditt apparat.

Merk: Slå på damhetten ved begynnelsen av kokingen og slå den av først noen minutter etter at du er ferdig å koke. Kjøkkendampen blir så beklempet på mest virkningsfull måte.

Betjeningsfelt



Symbol	Forklaring
①	Vifte på/av
1-3	Viftetrinn
⤴	Intensivtrinn
💡	Lys på/av

Innstilling av viften

Innkobling

Trykk på symbolet ①.

Viften starter i viftetrinn 2.

Stille inn effektrinn

Trykk på symbol 1, 2 eller 3 for å stille inn et annet viftetrinn.

Utkobling

Trykk på symbolet ①.

Intensivtrinn

Bruk intensivtrinnet ved spesielt sterk lukt- og damputvikling.

Innkobling

Trykk på symbolet ⤴.

Merk: Etter ca. 6 minutter tilbakestilles ventilatoren automatisk til effektrinn 3.

Utkobling

Hvis du vil avslutte intensivtrinnet før den forhåndsinnstilte tiden er gått, trykker du på symbolet for ønsket viftetrinn.

Belysning

Belysningen kan slås på og av uavhengig av viften.

Trykk på symbolet 💡.

Rengjøring og vedlikehold

⚠ Advarsel – Forbrenningsfare!

Apparatet blir varmt under bruk. Vent med rengjøring til apparatet er avkjølt.

⚠ Advarsel

Fare for elektrisk støt!

- Fuktighet som trenger inn, kan føre til elektrisk støt. Apparatet skal bare rengjøres med en fuktig klut. Før rengjøring må nettstøpselet trekkes ut, eller sikringen tas ut i sikringsskapet.
- Fuktighet som trenger inn, kan forårsake elektrisk støt. Bruk ikke høytrykksspyler eller dampstråle til rengjøringen.

⚠ Advarsel – Fare for personskader!

Komponenter inni apparatet kan ha skarpe kanter. Bruk vernehansker under installasjon av apparatet.

Obs!

Dersom beskyttelsesfilmen ikke er dratt av, kan det oppstå overflateskader. Før første gangs bruk må beskyttelsesfilmen fjernes fra deler av apparatet.

Rengjøringsmiddel

De ulike overflatene kan ta skade hvis du bruker feil type rengjøringsmiddel. Det er derfor viktig å ta hensyn til opplysningene i tabellen. Bruk ikke

- sterke eller skurende rengjøringsmidler, f.eks. skurepulver eller skurekrem,
- sterkt alkoholholdige rengjøringsmidler,
- harde skureputer eller pussesvamper,
- høytrykksspyler eller dampstråle,
- kalkløsende rengjøringsmidler,
- aggressive universalrengjøringsmidler
- stekeovnsspray.

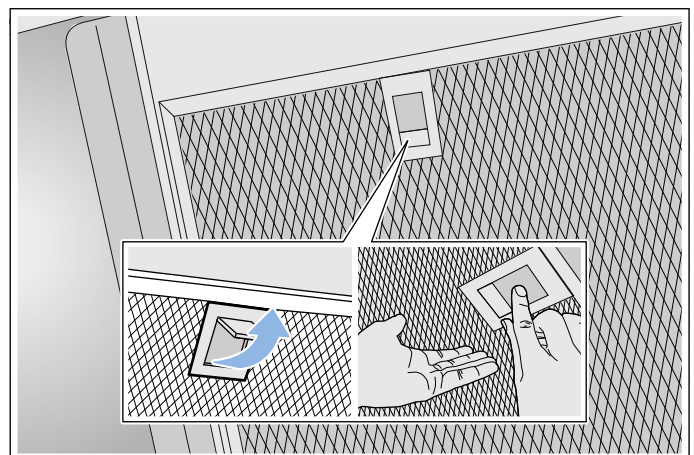
Merk: Vask nye svampkluter grundig før bruk.

Merk: Følg alle anvisninger og advarsler som følger med rengjøringsmidlet.

Område	Rengjøringsmiddel
Rustfritt stål	Varmt såpevann: Rengjør med en oppvaskklut og tørk av med en myk klut. Rengjør flater i rustfritt stål bare i sliperetningen. Hos kundeservice eller i en faghandel får du kjøpt spesielle rengjøringsmidler for rustfritt stål. Påfør rengjøringsmidlet i et tynt lag med en myk klut.
Lakkerte flater	Varmt såpevann: Rengjør med en fuktet oppvaskklut og tørk av med en myk klut. Bruk ikke stålpudd.
Aluminium og plast	Varmt såpevann: Rengjør med en myk klut.
Glass	Glassrens: Rengjør med en myk klut. Ikke bruk glasskrape.
Betjeningselementer	Varmt såpevann: Rengjør med en fuktet oppvaskklut og tørk av med en myk klut. Fare for elektrisk støt på grunn av fuktighet som trenger inn. Fare for skader på elektronikken på grunn av fuktighet som trenger inn. Rengjør aldri betjeningselementer med en våt klut. Bruk ikke stålpudd.

Demontering av fettfilteret av metall

1. Åpne låsen og klapp ned metallfettfilteret. Hold da med den andre hånden under metallfettfilteret.
2. Ta metallfettfilteret ut av holderen.



Merknader

- Det kan samle seg fett nede i metallfettfilteret.
- Hold metallfettfilteret vannrett for å hindre at det drypper fett fra det.

Rengjøring av metall fettfilter

Denne anvisningen gjelder for flere modeller av apparatet. Det er mulig at enkelte utstyrskjenne tegn beskrives her som ikke passer for ditt apparat.

⚠ Advarsel – Fare for brann!

Fettavleiringene i fettfilteret kan antennes. Rengjør regelmessig fettfilteret. Bruk aldri apparatet uten fettfilter.

Merknader

- Ikke bruk rengjøringsmidler som er aggressive, eller som inneholder syre eller lut.
- Vi anbefaler at fettfilteret rengjøres annenhver måned.
- Ved rengjøring av metallfettfilter må også opphengingen til metallfettfilteret rengjøres med en fuktig klut.
- Metallfettfiltrene kan rengjøres i oppvaskmaskin eller for hånd.

For hånd:

Merk: Ved hardnakket smuss kan det brukes et spesielt fettløsningsmiddel. Dette kan bestilles fra nettbutikken.

- Metallfettfiltrene bløtes opp i varmt såpevann.
- Vask med en børste og skyll deretter filtrene godt.
- La metallfettfiltrene dryppe av på et underlag med god oppsugingsevne.

I oppvaskmaskinen:

Merk: Ved rengjøring i oppvaskmaskin kan det oppstå lett misfarging. Misfarging påvirker ikke funksjonen til metallfettfiltrene.

- Bruk vanlig oppvaskmiddel.
- Ikke vask sterkt tilsmusset metallfettfilter sammen med annen oppvask.
- Sett metallfettfiltrene løst inn i oppvaskmaskinen. Ikke klem inn metallfettfiltrene.
- Velg maks. 70 °C i temperaturinnstillingene.

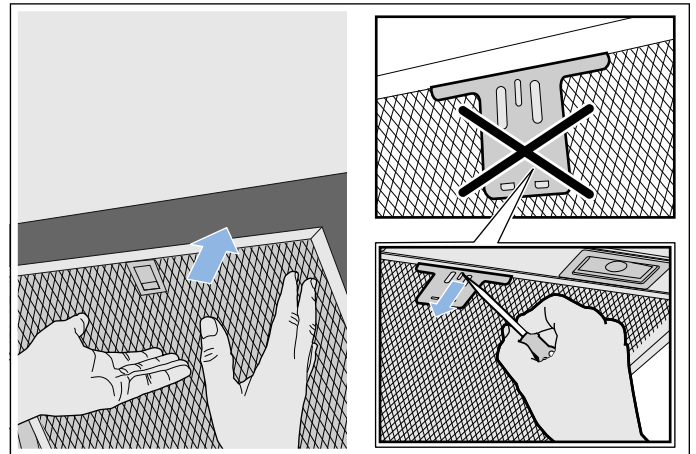
Montering av fettfilter av metall

⚠ Advarsel – Fare for personskader!

Komponenter inni apparatet kan ha skarpe kanter. Bruk vernehansker under installasjon av apparatet.

Merk: Rengjør alle tilgjengelige deler av huset.

1. Sett inn metallfettfilteret, og smekk låsen på plass. Hold da med den andre hånden under metallfettfilteret.
Merk: Pass på riktig posisjon for metallfettfilteret.
2. Hvis metallfettfilteret ikke har blitt montert riktig, må du åpne låsen og sette inn metallfettfilteret på riktig måte.



Hva kan du gjøre ved feil?

Ofte kan du lett fjerne feil selv. Vær oppmerksom på de følgende henvisningene før du ringer kundeservicen.

Advarsel – Fare for elektrisk støt!

Ukyndige reparasjoner er farlig. Reparasjoner og skifte av skadde tilkoblingsledninger må kun utføres av servicetekniker som har fått opplæring av oss. Er apparatet defekt, må du trekke ut kontakten eller slå av sikringen i sikringskapet. Kontakt kundeservice.

Feiltabell

Feil	Mulig årsak	Løsning
Apparatet fungerer ikke	Støpselet er ikke satt inn	Koble apparatet til strømnettet
	Strømbrydd	Kontroller om et annet kjøkkenapparat fungerer.
	Sikringen er defekt.	Kontroller i sikringskapet om sikringen til apparatet er i orden.
Belysningen fungerer ikke.	LED-lampene er defekte.	Ta kontakt med kundeservice.
Tastebelysningen fungerer ikke.	Styreenheten er defekt.	Ta kontakt med kundeservice.

LED lamper

Defekte LED lamper må kun skiftes ut av produsenten, dennes kundeservice eller en autorisert fagmann (elektro installatør).


Advarsel – Fare for personskader!

Lyset fra LED-lamper er svært skarpt og kan skade øynene (risikogruppe 1). Ikke se lenger enn 100 sekunder direkte inn i den lysende LED-lamper.

Kundeservice

Ved kontakt med kundeservice må du oppgi produktnummer (E-nr.) og produksjonsnummer (FD-nr.), slik at vi kan bistå deg best mulig. Typeskiltet med numrene finner du på innsiden av apparatet (du må først demontere fettfilteret av metall).

For at du ikke skal behøve å lete lenge når du trenger disse numrene, kan du føre opp opplysningene for apparatet og telefonnummeret til kundeservice her.

E-nr.	FD-nr.
Kundeservice 	

Vær oppmerksom på at besøk av kundeservicetekniker ikke er kostnadsfritt dersom det er snakk om feil bruk av apparatet. Dette gjelder også i garantitiden.

Kontaktadressene til alle land finnes i den vedlagte fortegnelsen over kundeservice.

Reparasjonsoppdrag og rådgivning ved feil

N 22 66 06 00

Ha tiltro til produsentens kompetanse. Dette garanterer deg at reparasjonen blir utført av kompetente serviceteknikere som har originale reservedeler til ditt apparat.

Tilbehør

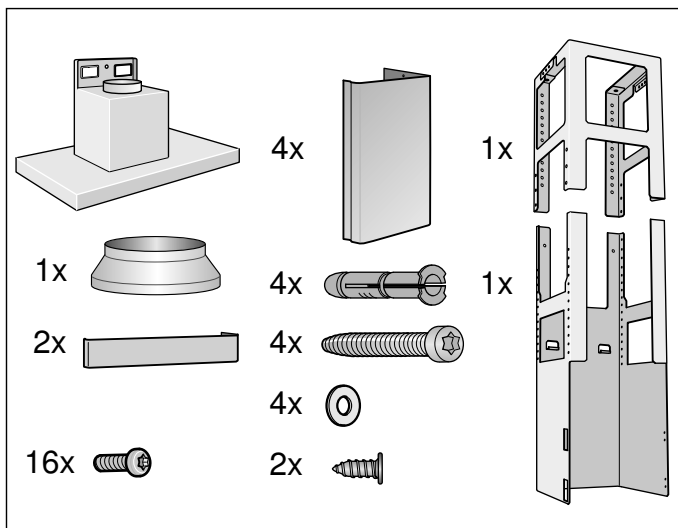
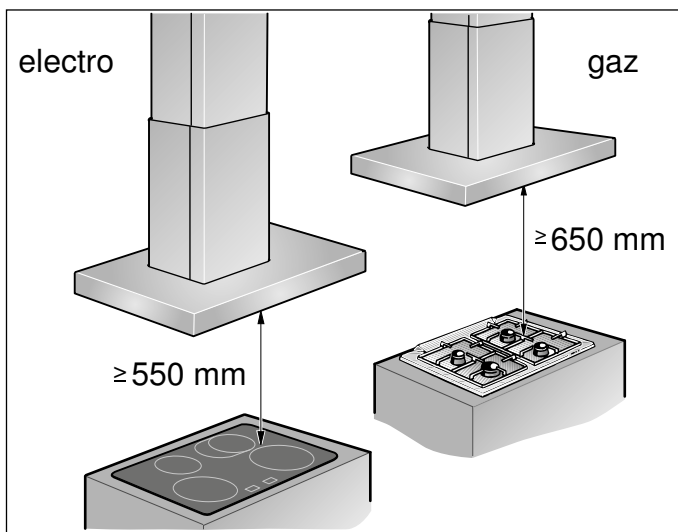
(følger ikke med i forpakningen)

Merk: Denne anvisningen gjelder for flere modeller av apparatet. Det står muligens oppført spesialtilbehør som ikke gjelder for ditt apparat.

Merk: Se monteringsanvisningen for tilbehør.

Tilbehør – smalt 260 mm	Bestillingsnummer
Startsett for sirkulasjonsdrift	DHZ5365
Reservefilter til startsett	DHZ5326
CleanAir sirkulasjonsdriftsmodul	DSZ6220
Reservefilter til CleanAir sirkulasjonsdriftsmodul (kan ikke regenereres)	DSZ5201
Reservefilter til CleanAir sirkulasjonsdriftsmodul (kan regenereres)	DZZ0XX0P0
Tilbehør – bredt 345 mm	Bestillingsnummer
Startsett for sirkulasjonsdrift	DHZ5385
Reservefilter til startsett	DHZ5346
CleanAir sirkulasjonsdriftsmodul	DSZ6230
Reservefilter til CleanAir sirkulasjonsdriftsmodul (kan ikke regenereres)	DSZ5201
Reservefilter til CleanAir sirkulasjonsdriftsmodul (kan regenereres)	DZZ0XX0P0

MONTERINGSVEILEDNING



- Dette apparatet blir hengt opp i taket på kjøkkenet eller i et stabilt opphengt tak.
- Bruk den vedlagte sjablongen for å bestemme skruenes posisjon.
- For ekstra tilbehør (f.eks. for sirkulasjonsdrift) må det tas hensyn til den vedlagte installasjonsveiledningen.
- Overflaten av apparatet er ømfintlig. Ved installasjonen må skader unngås.

⚠ Viktige sikkerhetsanvisninger

Les denne bruksanvisningen nøye. Det er en forutsetning for at du skal kunne bruke apparatet på en sikker og riktig måte. Ta vare på bruks- og monteringsanvisningen slik at du kan bruke den igjen senere eller gi den videre til eventuelle kommende eiere av apparatet.

Kontroller apparatet etter at du har pakket det ut. Ikke koble til apparatet hvis det er skadet under transport.

Sikkerheten under bruken er kun garantert dersom monteringen foretas forskriftsmessig i henhold til monteringsveiledningen. Installatøren er ansvarlig for at apparatet fungerer som det skal på oppstillingsstedet.

Overflaten av apparatet er ømfintlig. Ved installasjonen må skader unngås.

Bredden på dampetten må tilsvare minst bredden på kokeplaten.

For installasjonen må det tas hensyn til de aktuelle gyldige byggeforskrifter og forskriftene fra strøm- og gassforsyningen på stedet.

⚠ Advarsel – Fare for brann!

- Fettavleiringene i fettfilteret kan antennes. Overhold de angitte sikkerhetsavstandene for å unngå opphopning av varme. Ta også hensyn til angivelsene på kokeapparatet. Dersom gass- og elektriske kokesoner blir brukt samtidig, må den største angitte avstanden overholdes.
- Fettavleiringer i fettfilteret kan antennes. Arbeid aldri i nærheten av apparatet med åpen flamme (f.eks. flambering). Apparatet må kun installeres over en komfyr for faste fyringsmidler (f. eks. tre eller kull), dersom det finnes et lukket deksel som ikke kan tas av. Det må ikke forekomme gnistsprang.

Ta hensyn til lover og forskrifter (f.eks. bygningsloven) ved avledning av avluften.

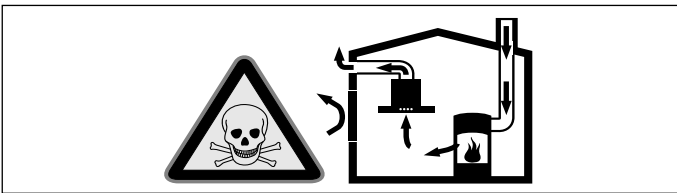
⚠ Advarsel – Livsfare!

Tilbakesugde forbrenningsgasser kan føre til forgiftning. Luften som kommer ut, må ikke ledes igjennom en røyk- eller avgasspipe som er i drift, heller ikke igjennom en sjakt som brukes for ventilasjon av fyringsrom. Dersom avluften skal føres igjennom en røyk- eller avgasspipe som ikke er i bruk, må det først innhentes tillatelse fra brannvesenet.

⚠ Advarsel – Livsfare!

Tilbakesugde forbrenningsgasser kan føre til forgiftning.

Sørg alltid for nok tilførselsluft når apparatet skal brukes i utluftingsdrift samtidig med et romluftavhengig ildsted.

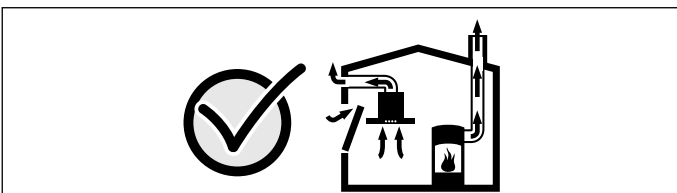


Ildsteder som er avhengig av romluft (f.eks. varmeapparater som drives med gass, olje eller kull, varmtvannsberedere) bruker forbrenningsluften fra oppstillingsrommet og leder avgassene gjennom et avgassanlegg (f.eks. pipe) i det fri.

I forbindelse med en innkoblet ventilator trekkes det romluft fra kjøkkenet og rommene ved siden av – uten tilstrekkelig tilførselsluft oppstår et undertrykk. Giftige gasser fra pipe eller avtrekkssjakt suges tilbake til oppholdsrommene.

- Det må derfor alltid sørges for tilstrekkelig tilførselsluft.
- Bare en murkasse for tilførsels-/utblåsningsluft er ikke tilstrekkelig for å sikre at grenseverdien overholdes.

Sikker drift er bare da mulig, dersom undertrykket i rommet hvor ildstedet er plassert, ikke overskrider 4 Pa (0,04 mbar). Dette kan oppnås dersom forbrenningsluften kan strømme gjennom åpninger som ikke kan lukkes som f.eks. i dører, vinduer, i forbindelse med en murkasse for tilførsels-/utblåsningsluft eller ved hjelp av andre tekniske tiltak.



Du bør i alle fall rådføre deg med skorsteinsfeieren, som kan bedømme husets tilførselsluft og avtrekksluft og foreslår passende tiltak for ventilasjonen. Hvis ventilatoren utelukkende benyttes i sirkulasjonsdrift, kan den brukes uten begrensninger.

⚠ Advarsel – Livsfare!

Tilbakesugde forbrenningsgasser kan føre til forgiftning. Ved installasjon av ventilator med et kaminbundet ildsted må strømtilførselen til avtrekkshetten utstyres med en egnet sikkerhetskobling.

⚠ Advarsel – Fare for personskader!

- Komponenter inni apparatet kan ha skarpe kanter. Bruk vernehansker under installasjon av apparatet.
- Hvis apparatet ikke er forsvarlig festet, kan det falle ned. Alle festelementer må være fast og sikkert montert.
- Apparatet er tungt. Det kreves 2 personer når apparatet skal flyttes. Bruk bare egnede hjelpemidler.
- Endringer på elektriske eller mekaniske komponenter er farlige og kan føre til feilfunksjon. Gjennomfør ingen endringer på elektriske eller mekaniske komponenter.

⚠ Advarsel – Fare for elektrisk støt!

- Komponenter inni apparatet kan ha skarpe kanter. Strømkabelen kan bli skadet. Strømkabelen må ikke knekkes eller klemmes inn under installasjonen.
- Det må være mulig å koble apparatet fra strømmettet til enhver tid. Apparatet må bare kobles til en forskriftsmessig montert, jordet stikkontakt.

Støpselet til strømledningen må være fritt tilgjengelig etter monteringen av apparatet. Hvis dette ikke er mulig, må det i henhold til kravene i overspenningskategori III og henhold til regelverket monteres en flerpolet skillebryter i den faste elektriske installasjonen.

Den faste elektriske installasjonen må kun utføres av elektriker. Vi anbefaler å installere en feilstrømbryter (FI-bryter) i apparatets strømforsyningskrets.

⚠ Advarsel – Fare for elektrisk støt!

Ukyndige reparasjoner er farlig. Reparasjoner og skifte av skadde tilkoblingsledninger må kun utføres av servicetekniker som har fått opplæring av oss. Er apparatet defekt, må du trekke ut kontakten eller slå av sikringen i sikringsskapet. Kontakt kundeservice.

⚠ Advarsel – Fare for kvelning!

Emballasjematerialet er farlig for barn. Barn må aldri få leke med emballasjen.

Generelle veiledninger

Utluftingsdrift

⚠ Advarsel – Livsfare!

Tilbakesugde forbrenningsgasser kan føre til forgiftning. Luften som kommer ut, må ikke ledes igjennom en røyk- eller avgasspipe som er i drift, heller ikke igjennom en sjakt som brukes for ventilasjon av fyringsrom. Dersom avluften skal føres igjennom en røyk- eller avgasspipe som ikke er i bruk, må det først innhentes tillatelse fra brannvesenet.

Dersom avluften skal ledes ut igjennom husveggen, bør det brukes en murkasse med teleskop.

Utluftingsrør

Merk: Apparatets produsent gir ingen garanti for reklamasjoner som kan tilbakeføres til rørstrekningen.

- Apparatet oppnår optimal effekt ved et kort, rett avtrekksrør og en størst mulig rørdiameter.
- Ved lange røretrekk, mange rørbøyer eller rørdiameterer som er mindre enn 150 mm, oppnås ikke den optimale utsugingseffekten, og ventilatorstøyen blir høyere.
- Rørene eller slangene for legging av avtrekkskanalen må være av ikke brennbart materiale.

Rundrør

Det anbefales en innvendig diameter på 150 mm, men minst 120 mm.

Flate kanaler

Det innvendige tverrsnittet må tilsvare rundrørens diameter.

Ø 150 mm ca. 177 cm²

Ø 120 mm ca. 113 cm²

- Flate kanaler bør ikke ha skarpe vendinger.
- Sett inn tetningsstriper ved avvikende rørdiameterer.

Forberedelse av taket

- Taket må være plant, vannrett og må ha tilstrekkelig bærekraft.
- Dybden på borehullene må tilsvare lengden på skruene. Hylsene må sitte godt fast.
- De vedlagte skruene og hylsene er egnet for massivt murverk. For andre konstruksjoner (f.eks. gipsplater, porebetong, poroton murstein) må det brukes tilsvarende festemiddel.
- Den maks. vekten på dampetten er på **50 kg**.

Elektrisk tilkoping

⚠ Advarsel – Fare for elektrisk støt!

Komponenter inni apparatet kan ha skarpe kanter. Strømkabelen kan bli skadet. Strømkabelen må ikke knekkes eller klemmes inn under installasjonen.

De nødvendige tilkoplingsdata står på typeskiltet på innsiden av apparatet. For dette må metall fettfilteren demonteres.

Lengde på tilkoplingsledningen: ca. 1,30 m

Dette apparatet tilsvarer EU bestemmelsene om fjerning av radiostøy.

⚠ Advarsel – Fare for elektrisk støt!

Det må være mulig å koble apparatet fra strømmettet til enhver tid. Apparatet må bare kobles til en forskriftsmessig montert, jordet stikkontakt. Støpselet til strømledningen må være fritt tilgjengelig etter monteringen av apparatet. Hvis dette ikke er mulig, må det i henhold til kravene i overspenningskategori III og henhold til regelverket monteres en flerpolet skillebryter i den faste elektriske installasjonen. Den faste elektriske installasjonen må kun utføres av elektriker. Vi anbefaler å installere en feilstrømbryter (FI-bryter) i apparatets strømforsyningskrets.

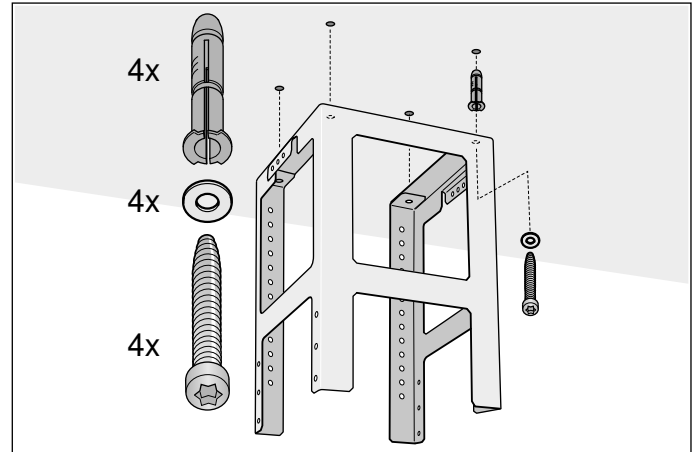
Installasjon

Montering av det øvre bærestativet

1. Før monteringen må den samlede høyden på bærestativet fastlegges og skruhellene markeres.

Merk: Bærestativet kan innstilles i høyden i avstander på 20 mm.

2. Marker midtpunktet av apparatet i taket.
3. Med hjelp av den vedlagte sjablonen markeres posisjonen for skruene i taket.



4. Bor fire hull med \varnothing 8 mm og boredybde 80 mm for feste og sett inn hylser i plan med boringen.
5. Fest den øvre delen av bærestativet med 4 skruer til taket.

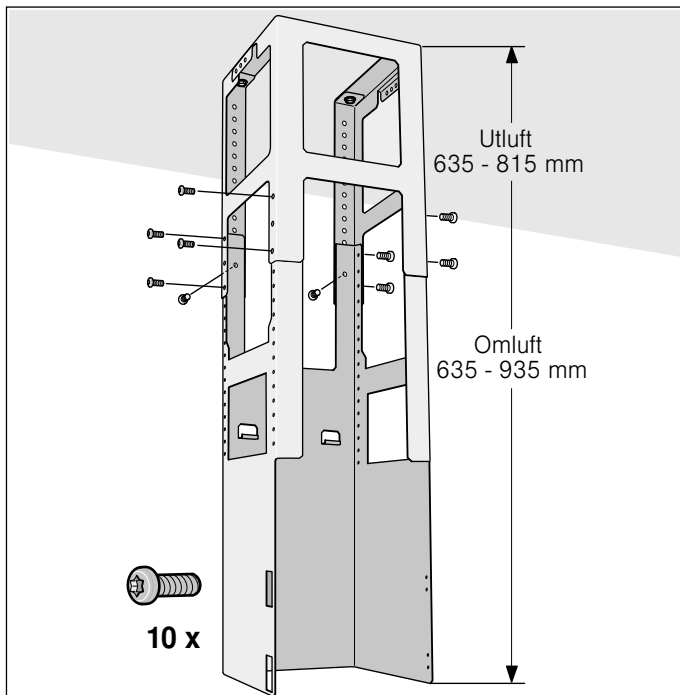
Merk: Pass på den riktige posisjonen til bærestativet. Den midterste bøylene definerer den foretrukne siden og må peke i retning av betjenings-elementet på kokefeltet.

Montering av det nedre bærestativet

Over- og underdelen av bærestativet festes i foreskrevet høyde med 10 skruer.

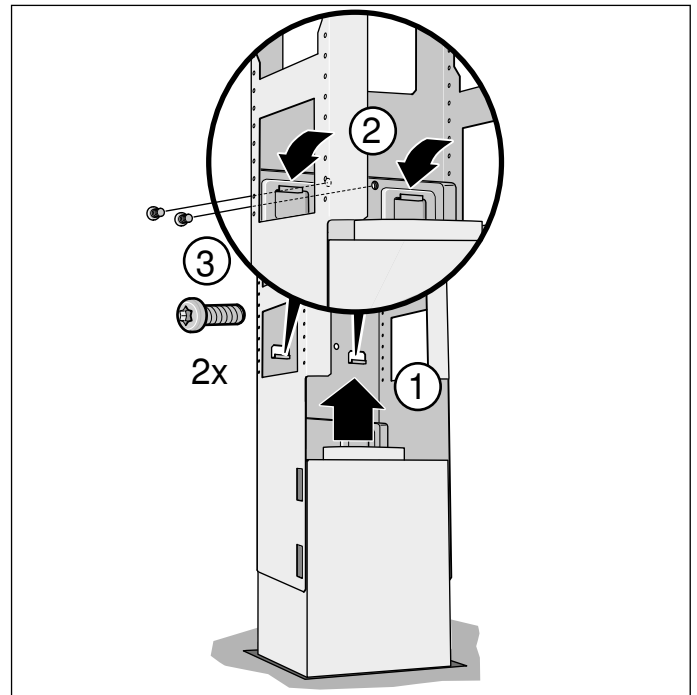
Merknader

- Pass på at det nedre bærestativet er i riktig posisjon. Den åpne siden må peke i retning av betjeningselementene på kokefeltet.
- Ved å løsne festeskruene kan bærestativet innrettes etterpå.

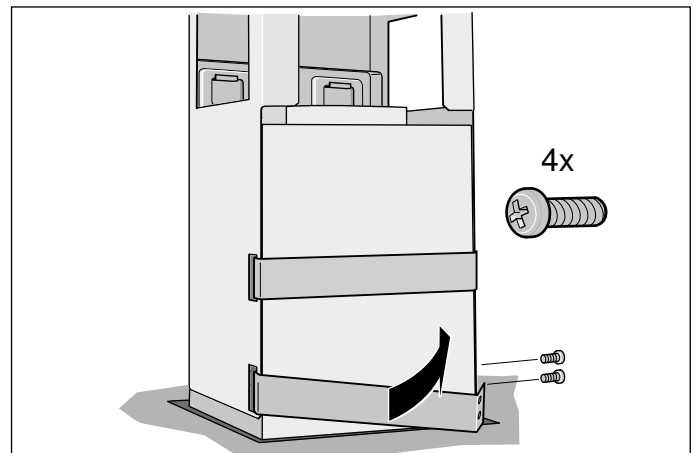


Montering av apparatet

1. Heng inn bærestativet fra undersiden.
Merk: Pass på at strømkabelen ikke blir klemt fast.
2. Fest apparatet med 2 sikringskruser til bærestativet.



3. Heng inn sikringsbøylen og skru den fast.



Festing av rørforbindelsen

Merk: Dersom det blir brukt et aluminiumsrør, må tilkoplingsområdet først gjøres glatt.

Avluftsør Ø 150 mm (anbefalt størrelse)

Avluftsørret festes direkte på luftstussen og tettes til.

Avluftsør Ø 120 mm

1. Reduksjonsstussen festes direkte på luftstussen.
2. Avluftsørret festes til reduksjonsstussen.
3. Begge forbindelsesstedene må tettes på egnet måte.

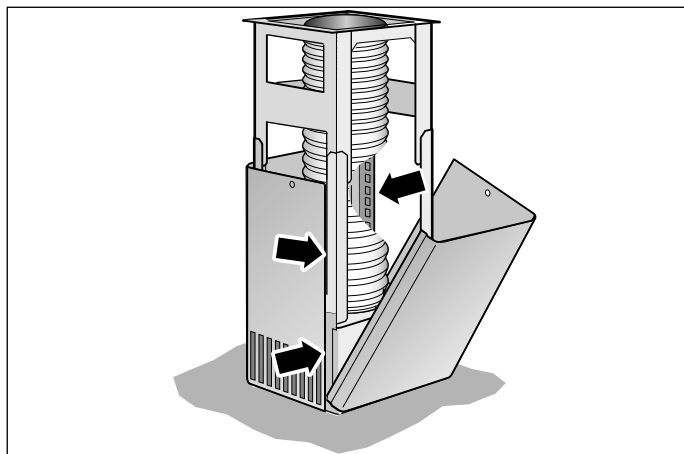
Montering av pipeblenden

⚠ Advarsel – Fare for personskader!

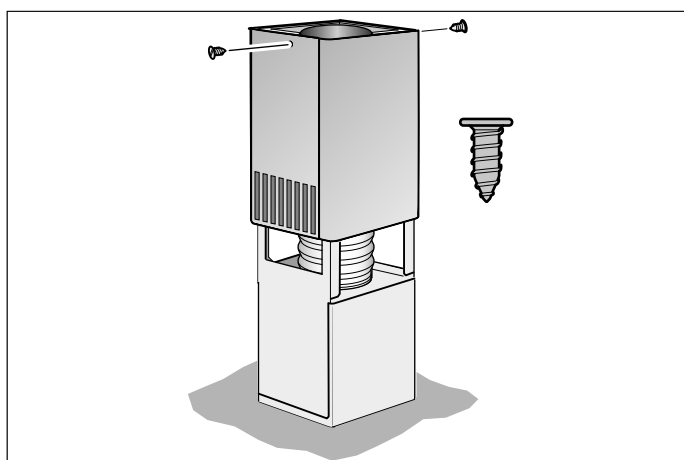
Komponenter inni apparatet kan ha skarpe kanter. Bruk vernehansker under installasjon av apparatet.

1. Skill pipeblendene fra hverandre.
Trekk av limbåndet.
2. Beskyttelsesfolien trekkes av på begge sidene.
3. Begge delene av den øvre pipen settes på apparatet og stikkes sammen.

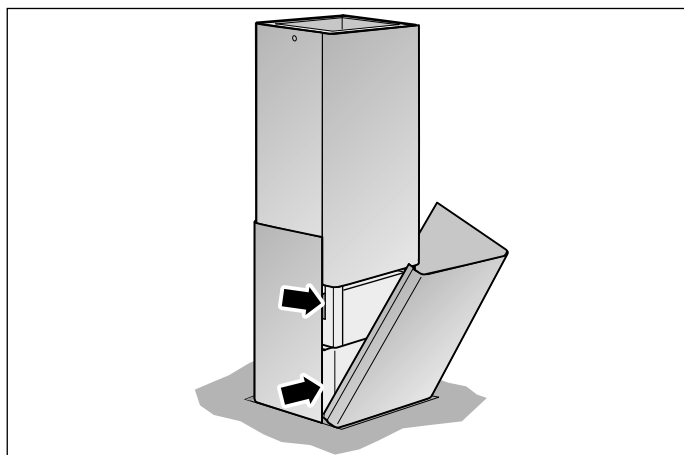
Merk: Pass på at sprekken i den øvre pipen vender nedover.




4. Den øvre pipedelen skyves oppover og skrues fast med 2 skruer.



5. Sett inn begge nedre delene av pipen, og stikk dem sammen.



Innehållsförteckning

BRUKSANVISNING	44
 Bestämmelser för användningen	44
 Viktiga säkerhetsanvisningar!	45
 Återvinning	46
 Olika arbetssätt	47
 Använda maskinen	47
 Rengöring och skötsel	48

 Hur åtgärda fel?.....	50
 Service	50
MONTERINGSANVISNING	51
 Viktiga säkerhetsanvisningar!	51
 Allmänna anvisningar	53
 Installation	54

BRUKSANVISNING

Utförligare information om produkter, tillbehör, reservdelar och service hittar du på Internet: www.bosch-home.com och onlineshop: www.bosch-eshop.com

Bestämmelser för användningen

Läs bruksanvisningen noggrant. Det är viktigt för att du ska kunna använda enheten säkert och på rätt sätt. Spara bruks- och monteringsanvisningen för framtida bruk och eventuella kommande ägare.

En säker användning kan bara garanteras om spisfläkten monteras på fackmässigt sätt och i enlighet med monteringsanvisningen. Installatören ansvarar för en felfri funktion på platsen.

Enheten är endast avsedd för normalt hemmabruk. Den får inte användas utomhus. Håll enheten under uppsikt vid användning. Tillverkaren ansvarar inte för skador som uppkommer på grund av olämplig eller felaktig användning.

Skåpet är avsett att användas på en nivå upp till högst 2000 meter över havet.

Barn under 8 år och personer med begränsade fysiska, sensoriska eller mentala färdigheter, eller som saknar erforderliga erfarenheter eller kunskaper, får endast använda enheten under överinseende av en annan person som ansvarar för säkerheten eller om de får lära sig hur man använder enheten säkert och vilka risker som finns.

Låt inte barn leka med enheten. Låt inte småbarn rengöra och sköta om enheten, håll barn över 15 år under uppsikt.

Håll barn under 8 år borta från enhet och sladd.

Kontrollera enheten efter upppackning. Anslut inte enheten om den har transportskador.

Enheten är inte avsedd för användning med extern timer eller fjärrkontroll.

Viktiga säkerhetsanvisningar!

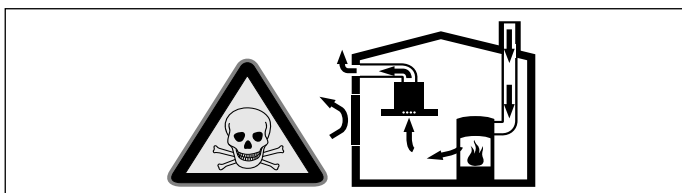
Varning – Kvävningrisk!

Förpackningsmaterial är farligt för barn. Låt aldrig barn leka med förpackningsmaterialet.

Varning – Livsfara!

Förbränningsgaser som sugts tillbaka kan orsaka förgiftning.

Sörj alltid för en god lufttillförsel om enheten körs i frånluftsdrift i närheten av en eldstad som utnyttjar inomhusluften.

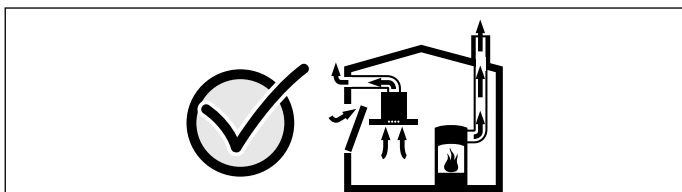


Eldstäder som är beroende av rumsluft (t.ex. värmeapparater som drivs med gas, olja, ved eller kol, genomströmningsapparater, varmvattenberedare) tar sin förbränningsluft ur det utrymme där enheten är installerad och leder ut avgaserna i det fria via en avgasanläggning (t.ex. skorsten).

När en köksfläkt är igång dras rumsluften från köket och intilliggande rum - om tillräcklig tilluft saknas uppstår undertryck. Giftiga gaser sugts då tillbaka från skorstenen eller utloppsschaktet och in i bostadens rum.

- Därför måste man se till att det finns tillräckligt med tilluft.
- Enbart ett ventilationsgaller för till-/frånluft säkerställer inte att gränsvärdena upprätthålls.

Säker drift är möjlig endast om undertrycket i det rum där eldstaden befinner sig inte överskrider 4 Pa (0,04 mbar). Detta uppnår du genom att låta den luft som krävs för förbränningen strömma till genom öppningar som inte går att stänga, t.ex. dörrar, fönster, genom ventilationsgaller för tilluft/frånluft eller med hjälp av andra tekniska åtgärder.



Rådgör i varje enskilt fall med lokalt ansvarig sotare, som kan bedöma husets ventilationssystem i sin helhet och föreslå lämpliga åtgärder för ventilationen. Om köksfläkten körs enbart med cirkulationsdrift, kan den användas utan begränsningar.

Varning – Brandrisk!!

- Fettavlagringar i filtret kan börja brinna. Rengör filtret regelbundet. Använd aldrig enheten utan filter.
- Avlagringar i fettfiltret kan antändas. Använd aldrig öppen eldslåga i närheten av enheten (t.ex. flambering). Produkten får endast monteras i närheten av eldstad för fasta bränslen (t.ex. trä eller kol) om eldstaden har ett slutet, ej avtagbart lock. Den får inte ge ifrån sig gnistor.
- Varma oljor och fetter kan snabbt börja brinna. Lämna aldrig varma oljor och fetter utan uppsikt. Släck inte elden med vatten. Slå av kokzonen. Kväv elden med ett lock, brandfilt eller liknande.
- Gaskokplattor utan kokkärl blir snabbt mycket varma om de är igång. En fläktenhet som hänger över en sådan platta kan skadas eller fatta eld. Starta inte gaskokplattor utan kokkärl.
- Om flera gaskokplattor används samtidigt utvecklas hög värme. En fläktenhet som hänger över en sådan platta kan skadas eller fatta eld. Två gaskokplattor med maxlåga får inte användas samtidigt i mer än 15 minuter. En dubbelbrännare med över 5kW (wok) motsvarar effekten hos två gasbrännare.

Varning – Risk för brännskador!

- Komponenterna blir mycket varma när enheten är i drift. Vidrör aldrig heta komponenter. Håll barn på avstånd.
- Enheten blir het vid användning. Låt enheten svalna före rengöring.

Varning – Skaderisk!

- En del komponenter inuti enheten har vassa kanter. Bär alltid skyddshandskar.
- Föremål som placeras på fläkten kan falla ner. Ställ aldrig föremål på fläkten.
- LED-lampornas ljus är mycket skarpt och kan skada ögonen (riskgrupp 1). Titta inte längre än 100 sekunder direkt in i påslagna LED-lampor.

⚠ Varning – Risk för stötar!

- En trasig enhet innebär risk för stötar. Slå aldrig på en trasig enhet. Dra ur sladden eller slå av säkringen i proppskåpet. Kontakta service!
- Reparationer som inte är fackmässigt gjorda är farliga. Det är bara servicetekniker utbildade av tillverkaren som får göra reparationer och byta skadade anslutningar. Är enheten trasig, dra ur sladden eller slå av säkringen i proppskåpet. Kontakta service!
- Risk för stötar om fukt tränger in! Använd aldrig högtryckstvätt eller ångrengöring!
- Inträngande fukt kan orsaka elstöt. Rengör enheten med fuktad trasa. Innan rengöringen ska nätkontakten dras ur, alternativt säkring i säkringsskåpet slås ifrån.

Skadeorsaker**Obs!**

Risk för skador på grund av korrosion. Starta alltid enheten vid matlagning, för att undvika kondens. Kondens kan orsaka korrosion.

Byt alltid ut trasig lampa direkt, för att undvika överbelastning av övriga lampor.

Risk för skador om väta tränger in i elektroniken. Rengör aldrig manöverorganen med våt trasa.

Ytskada på grund av felaktig rengöring. Ytorna av rostfritt stål ska rengöras i slipriktningen. Använd inte rengöringsmedel för rostfritt stål till kontrollpanelen.

Starka eller slipande rengöringsmedel kan orsaka ytskador. Använd aldrig starka eller slipande rengöringsmedel.

Skaderisk vid kondensåterflöde. Frånluftskanalen installeras något sluttande (1° fall).

Risk för skador pga. felbelastade designelement. Dra inte i designelementen. Ställ aldrig föremål på designelementen och häng inget i dem.

Obs!

Ytskada pga. att skyddsfolien inte var avdragen. Dra av skyddsfolien från alla enhetsdelar före första användningen.

Återvinning

Enheten är mycket energieffektiv. Här finns tips på hur du sparar effekt när du använder enheten samt hur du skrotar enheten när den är uttjänt.

Spara effekt

- Se till så att det finns tillräckligt med tilluft vid matlagningen så fungerar fläkten tyst och effektivt.
- Anpassa fläktläget till osmängden. Använd bara intensivläget när det verkligen behövs. Lägre fläktläge ger lägre effektförbrukning.
- Öka fläktläget direkt när det börjar osa. Om oset spridit sig i köket måste du ha på fläkten längre.
- Slå av fläkten när den inte behövs längre.
- Slå av belysningen när den inte behövs längre.
- Rengör resp. byt filter med angivet intervall så att du får bibehållen ventilationseffekt och undviker brandrisk.
- Locket på, så minskar du matos och kondens.

Återvinning

Släng förpackningen i återvinningen.



Denna enhet är märkt i enlighet med det europeiska direktivet 2012/19/EU om avfall som utgörs av eller innehåller elektroniska produkter (waste electrical and electronic equipment - WEEE).

Direktivet anger ramarna för inom EU giltigt återtagande och korrekt återvinning av uttjänta enheter.

Olika arbetssätt

Frånluftsdrift



Matoset sugs upp i och rengörs av fettfiltren, och leds sedan ut i det fria via ett kanalsystem.

Anvisning: Den utgående luften leds ut i en rök- eller avgångsgång, som är i drift, eller via en kanal som används för att ventilerat utrymme med eldstäder.

- Om den utgående luften ska ledas via en rök- eller avgångsgång som inte används, måste tillstånd inhämtas från ansvarig sotarmästare.
- Om den utgående luften ska ledas ut genom en yttervägg, måste anslutningslåda mot mur användas.

Cirkulationsluftsdrift



Fläkten suger upp och renar luften genom fettfiltren och ett aktivt kolfilter och leder tillbaka den till köket igen.

Anvisning: Du måste sätta i ett kolfilter för att få bort oset. Hur du kör fläkten med kolfilter hittar du i dokumentationen eller så frågar du din återförsäljare. Tillbehören du behöver hittar du hos återförsäljare, service eller i onlineshoppet.

Använda maskinen

Denna bruksanvisning gäller för flera varianter av den här produkten. Det kan tänkas att enskilda utrustningsdetaljer finns beskrivna som inte gäller för just din produkt.

Anvisning: Starta fläkten när du startar tillagningen och stäng av den ett par minuter efter det att maten är klar. På så vis får du bort matoset effektivt.

Kontroller



Symbol	Kommentar
①	Fläkt På/Av
1-3	Fläktlägen
⤴	Intensivläge
💡	Belysning PÅ/AV

Ställa in fläkten

Slå PÅ

Tryck till på ①.

Fläkten går igång på fläktläge 2.

Ställa in fläktläge

Tryck till på 1, 2 eller 3 för att ställa in annat fläktläge.

Slå AV

Tryck till på ①.

Intensivläge

Intensivläget kan användas om det luktar och osar mycket.

Slå PÅ

Tryck till på ⤴.

Anvisning: Fläkten återgår automatiskt till fläktläge 3 efter ca 6 minuter.

Slå AV

Vill du slå av intensivläget innan förinställd tid gått ut, tryck till på symbolen eller det fläktläge du vill ha.

Belysning

Belysningen går att slå på och av även när fläkten av. Tryck till på 💡.

Rengöring och skötsel

⚠ Varning – Risk för brännskador!

Enheten blir het vid användning. Låt enheten svalna före rengöring.

⚠ Varning

Risk för elstötar!

- Inträngande fukt kan orsaka elstöt. Rengör enheten med fuktad trasa. Innan rengöringen ska nätkontakten dras ur, alternativt säkring i säkringskåpet slås ifrån.
- Risk för stötar om fukt tränger in! Använd aldrig högtryckstvätt eller ångrengöring!

⚠ Varning – Skaderisk!

En del komponenter inuti enheten har vassa kanter. Bär alltid skyddshandskar.

Obs!

Ytskada pga. att skyddsfolien inte var avdragen. Dra av skyddsfolien från alla enhetsdelar före första användningen.

Rengöringsmedel

Följ anvisningarna i tabellen, så skadar du inte de olika ytorna genom att använda fel rengöringsmedel. Använd

- inga starka eller skurande rengöringsmedel, t.ex. skurpulver eller putsmedel,
- inga starka, alkoholhaltiga rengöringsmedel,
- inga hårda disksvampar eller svinto,
- inte högtryckstvätt eller ångrengöring,
- inga kalklösande rengöringsmedel,
- ingen aggressiv allrengöring,
- inte ugnrensning.

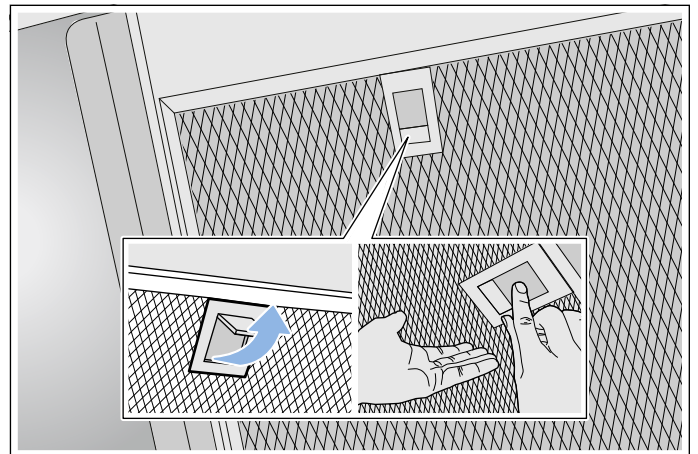
Anvisning: Skölj ur nya disktrasor noga innan du använder dem.

Anvisning: Följ alla anvisningar och varningar till rengöringsmedlen.

Område	Rengöringsmedel
Rostfritt	Varmt vatten och diskmedel: Rengör med disktrasa och eftertorka med mjuk trasa. Rengör bara de rostfria ytorna i slipriktningen. Service och återförsäljarna har specialmedel för rostfritt. Lägg på medlet mycket tunt med mjuk trasa.
Lackerade ytor	Varmt vatten och diskmedel: Rengör med fuktad disktrasa och eftertorka med mjuk trasa. Använd inte rengöringsmedel för rostfritt.
Aluminium och plast	Varmt vatten och diskmedel: Rengör med mjuk trasa.
Glas	Fönsterputs: rengör med mjuk trasa. Använd inte glasskrapa.
Kontroller	Varmt vatten och diskmedel: Rengör med fuktad disktrasa och eftertorka med mjuk trasa. Risk för elstötar om väta tränger in. Risk för skador om väta tränger in i elektroniken. Rengör aldrig kontrollerna med våt trasa. Använd inte rengöringsmedel för rostfritt.

Ta ut metallfettfiltret

1. Öppna låsningen och fäll ned metallfiltret. Håll samtidigt med andra handen under filtret.
2. Dra ut metallfiltret ur hållaren.



Anvisningar

- Det kan bli fettansamling nedtill på metallfiltret.
- Håll metallfiltret vågrätt, så att fett inte droppar av.

Rengöra metallfettfilter

Denna bruksanvisning gäller för flera varianter av den här produkten. Det kan tänkas att enskilda utrustningsdetaljer finns beskrivna som inte gäller för just din produkt.

⚠ Varning – Brandrisk!!

Fettavlagringar i filtret kan börja brinna. Rengör filtret regelbundet. Använd aldrig enheten utan filter.

Anvisningar

- Använd inga starka rengöringsmedel eller medel som innehåller syra eller lut.
- Vi rekommenderar att du rengör filtret varannan månad.
- Rengör även filterfästet inuti enheten med fuktig trasa när du rengör metallfiltren.
- Metallfettfiltren går både att maskin- och handdiska.

Handdisk:

Anvisning: Du kan använda specialavfettningsmedel om smutsen sitter hårt. Du beställer dem via onlineshopen.

- Blötlägg metallfiltren i varmt vatten och diskmedel.
- Använd diskborste och skölj av filtren ordentligt efteråt.
- Låt metallfiltren droptorka på uppsugande underlag.

Maskindisk:

Anvisning: metallen kan bli missfärgad vid maskindiskning. Missfärgningen påverkar inte filterfunktionen.

- Använd vanligt maskindiskmedel.
- Maskindiska inte jättesmutsiga metallfilter tillsammans med annan disk.
- Lägg metallfiltren löst i diskmaskinen. Kläm inte in metallfiltren.
- Välj temperaturinställning på max. 70°C.

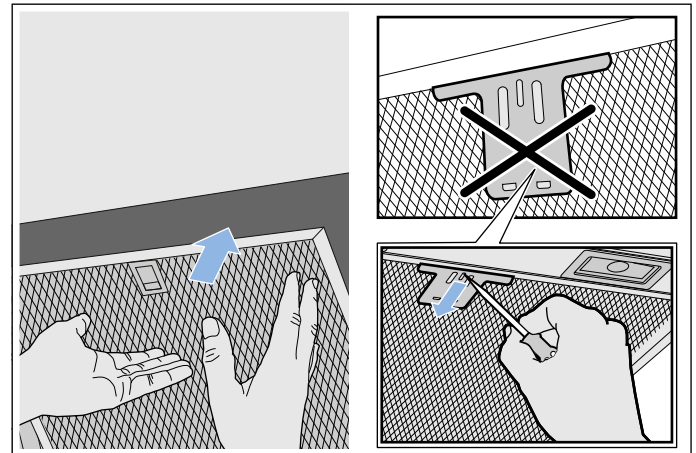
Sätta tillbaka metallfettfiltret

⚠ Varning – Skaderisk!

En del komponenter inuti enheten har vassa kanter. Bär alltid skyddshandskar.

Anvisning: Rengör alla höljesdelar du kommer åt.

1. Sätt i metallfiltren och snäpp fast låsningen. Håll samtidigt med andra handen under metallfiltret.
Anvisning: Se till så att metallfiltret hamnar rätt.
2. Om metallfiltret inte hamnat rätt, öppna låsningen och sätt i metallfiltret ordentligt.



? Hur åtgärda fel?

Om fel har uppstått kan du ofta åtgärda dem lätt själv. Beakta nedanstående anvisningar innan du anlitat kundservice.

⚠ Varning – Risk för stötar!

Reparationer som inte är fackmässigt gjorda är farliga. Det är bara servicetekniker utbildade av tillverkaren som får göra reparationer och byta skadade anslutningar. Är enheten trasig, dra ur sladden eller slå av säkringen i proppskåpet. Kontakta service!

Felsökningstabell

Fel	Möjlig orsak	Åtgärd
Enhetsen fungerar inte	Kontakten sitter inte i	Anslut enheten till elnätet
	Strömavbrott	Kontrollera om andra köksmaskiner fungerar
	Trasig säkring	Kontrollera att säkringen till enheten är hel i proppskåpet
Belysningen fungerar inte.	Lysdioderna är trasiga.	Kontakta service.
Knappbelysningen fungerar inte.	Fel på styrenheten.	Kontakta kundservice.

LED-lampor

Defekta LED-lampor får endast bytas ut av tillverkaren, av kundservice eller annan godkänd fackman (elinstallatör).

⚠ Varning – Skaderisk!

LED-lampornas ljus är mycket skarpt och kan skada ögonen (riskgrupp 1). Titta inte längre än 100 sekunder direkt in i påslagna LED-lampor.

📞 Service

När du ringer upp, ha produktnumret (E-nr.) och tillverkningsnumret (FD-nr.) redo, så att vi kan hjälpa dig på ett snabbt och effektivt sätt. Märkskylten med dessa nummer sitter på enhetens insida (demontera metallfettfiltret).

För att du inte ska behöva leta, kan du skriva in uppgifterna om din enhet och telefonnumret till kundservice här.

E-nr.	FD-nr.
Kundservice 📞	

Tänk på att ett besök av servicetekniker, som har orsakats av felaktig användning, kostar pengar även under garantiperioden.

Olika länders kontaktuppgifter hittar du i bifogad förteckning över Serviceställen.

Reparationsuppdrag och råd vid fel

S 0771 11 22 77
local rate

Lita på tillverkarens kompetens. Då kan du vara säker på att reparationen blir gjord av en utbildad servicetekniker som kommer till dig med originalreservdelar till maskinen.

Tillbehör

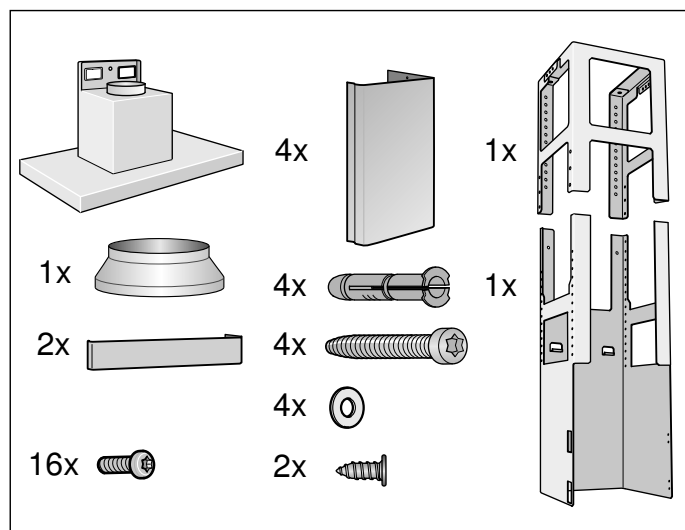
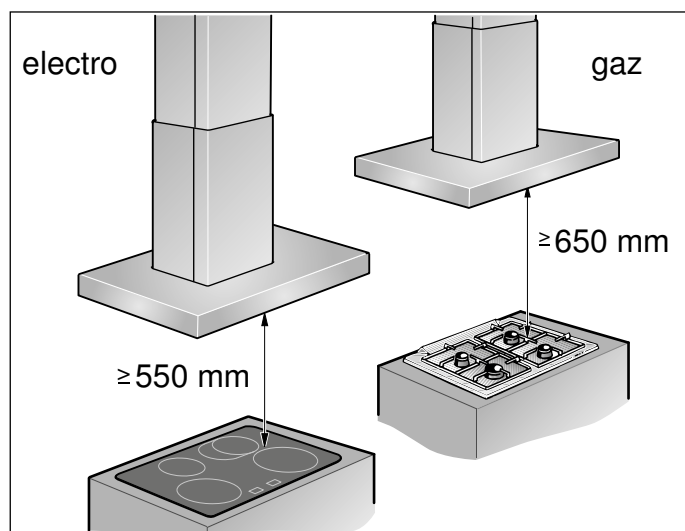
(medföljer inte)

Anvisning: Den här bruksanvisningen gäller för flera varianter av produkten. Det kan finnas med extratillbehör som inte passar din enhet.

Anvisning: Följ tillbehörets monteringsanvisning.

Tillbehör - smalt 260 mm	Beställningsnummer
Startsats för cirkulationsdrift	DHZ5365
Utbytesfilter till startsatsen	DHZ5326
CleanAir cirkulationsmodul	DSZ6220
Utbytesfilter till CleanAir cirkulationsmodul (går inte att regenerera)	DSZ5201
Utbytesfilter till CleanAir cirkulationsmodul (går att regenerera)	DZZ0XX0P0
Tillbehör - brett 345 mm	Beställningsnummer
Startsats för cirkulationsdrift	DHZ5385
Utbytesfilter till startsatsen	DHZ5346
CleanAir cirkulationsmodul	DSZ6230
Utbytesfilter till CleanAir cirkulationsmodul (går inte att regenerera)	DSZ5201
Utbytesfilter till CleanAir cirkulationsmodul (går att regenerera)	DZZ0XX0P0

MONTERINGSANVISNING



- Fläkten är avsedd för infästning i kökstag eller stabilt upphängt tak.
- Använd den medföljande schablonen för skruvpositionerna.
- Om du använder extratillbehör, följ då respektive monteringsanvisning (t.ex. vid drift med kolfilter).
- Höljet är känsligt. Undvik att skada det i samband med monteringen.

⚠ Viktiga säkerhetsanvisningar!

Läs bruksanvisningen noggrant. Det är viktigt för att du ska kunna använda enheten säkert och på rätt sätt. Spara bruks- och monteringsanvisningen för framtida bruk och eventuella kommande ägare.

Kontrollera enheten efter upppackning. Anslut inte enheten om den har transportskador.

En säker användning kan bara garanteras om spisfläkten monteras på fackmässigt sätt och i enlighet med monteringsanvisningen. Installatören ansvarar för en felfri funktion på platsen.

Höljet är känsligt. Undvik att skada det vid installationen.

Köksfläkten ska vara minst lika bred som spishällen.

Gällande byggregler och lokala föreskrifter beträffande gas och el måste följas i samband med monteringen.

⚠ Varning – Brandrisk!!

- Fettavlagringar i filtret kan börja brinna. Håll angivna säkerhetsavstånd för att undvika värmeackumulering. Följ anvisningarna till din enhet. Ska du ha gas- och elhäll tillsammans gäller största angivna avstånd.
- Avlagringar i fettfiltret kan antändas. Använd aldrig öppen eldslåga i närheten av enheten (t.ex. flambering). Produkten får endast monteras i närheten av eldstad för fasta bränslen (t.ex. trä eller kol) om eldstaden har ett slutet, ej avtagbart lock. Den får inte ge ifrån sig gnistor.

Följ gällande föreskrifter och lagar (t.ex. byggnorm) för evakuering.

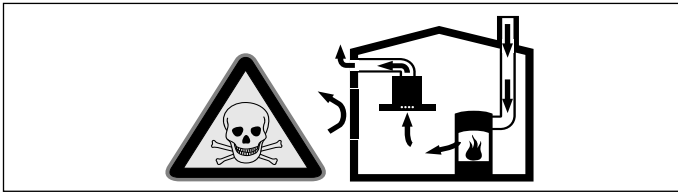
⚠ Varning – Livsfara!

Avgaser som går i retur kan ge förgiftning. Evakueringen får varken gå via befintlig rök- eller skorstensgång i bruk eller via ventilationskanal från utrymme med eldstad. Evakuering via rök- eller skorstensgång som inte är i bruk kräver sotningsgodkännande.

⚠ Varning – Livsfara!

Förbränningsgaser som sugts tillbaka kan orsaka förgiftning.

Sörj alltid för en god lufttillförsel om enheten körs i frånluftsdrift i närheten av en eldstad som utnyttjar inomhusluften.

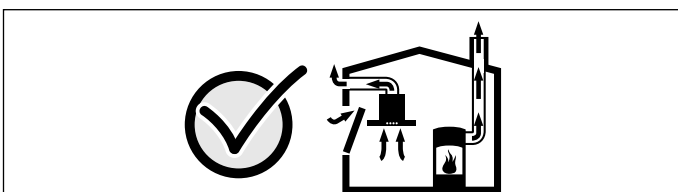


Eldstäder som är beroende av rumsluft (t.ex. värmeapparater som drivs med gas, olja, ved eller kol, genomströmningsapparater, varmvattenberedare) tar sin förbränningsluft ur det utrymme där enheten är installerad och leder ut avgaserna i det fria via en avgasanläggning (t.ex. skorsten).

När en köksfläkt är igång dras rumsluften från köket och intilliggande rum - om tillräcklig tilluft saknas uppstår undertryck. Giftiga gaser sugts då tillbaka från skorstenen eller utloppsschaktet och in i bostadens rum.

- Därför måste man se till att det finns tillräckligt med tilluft.
- Enbart ett ventilationsgaller för till-/frånluft säkerställer inte att gränsvärdena upprätthålls.

Säker drift är möjlig endast om undertrycket i det rum där eldstaden befinner sig inte överskrider 4 Pa (0,04 mbar). Detta uppnår du genom att låta den luft som krävs för förbränningen strömma till genom öppningar som inte går att stänga, t.ex. dörrar, fönster, genom ventilationsgaller för tilluft/frånluft eller med hjälp av andra tekniska åtgärder.



Rådgör i varje enskilt fall med lokalt ansvarig sotare, som kan bedöma husets ventilationssystem i sin helhet och föreslå lämpliga åtgärder för ventilationen.

Om köksfläkten körs enbart med cirkulationsdrift, kan den användas utan begränsningar.

⚠ Varning – Livsfara!

Förbränningsgaser som sugts tillbaka kan orsaka förgiftning. Vid installation av fläkt ovanför eldstad med skorsten ska fläktens strömförsörjning förses med en särskild säkerhetsbrytare.

⚠ Varning – Skaderisk!

- En del komponenter inuti enheten har vassa kanter. Bär alltid skyddshandskar.
- Om enheten inte är ordentligt fäst på väggen, så kan den falla ned. Alla fästkomponenter måste monteras stadigt och säkert.
- Enheten är tung. Det krävs två personer för att flytta enheten. Använd endast härför avsedda hjälpmedel.
- Ändringar på de elektriska eller mekaniska konstruktionerna är farliga och kan leda till felfunktion. Ändra aldrig de elektriska eller mekaniska konstruktionerna.

⚠ Varning – Risk för elstötar!

- Det finns komponenter inuti enheten som har vassa kanter. Anslutningskabeln kan skadas. Anslutningskabeln får inte vikas eller klämmas vid installationen.
- Det måste alltid gå att göra enheten strömlös. Du får bara ansluta enheten till rätt installerade, jordade eluttag. Det måste gå att komma åt kontakten efter inbyggnad av enheten. Om det inte går, så måste den fasta installationen ha en allpolig brytare som uppfyller kraven enligt överspänningskategori III och är monterad enligt föreskrifterna. Det är bara behörig elektriker som får göra fast anslutning. Vi rekommenderar att du installerar en jordfelsbrytare (FI-brytare) på matningen till enheten.

⚠ Varning – Risk för stötar!

Reparationer som inte är fackmässigt gjorda är farliga. Det är bara servicetekniker utbildade av tillverkaren som får göra reparationer och byta skadade anslutningar. Är enheten trasig, dra ur sladden eller slå av säkringen i proppskåpet. Kontakta service!

⚠ Varning – Kvävningsrisk!

Förpackningsmaterial är farligt för barn. Låt aldrig barn leka med förpackningsmaterialet.

Allmänna anvisningar

Frånluftsdrift

Varning – Livsfara!

Avgaser som går i retur kan ge förgiftning. Evakueringen får varken gå via befintlig rök- eller skorstensgång i bruk eller via ventilationskanal från utrymme med eldstad. Evakuering via rök- eller skorstensgång som inte är i bruk kräver sotningsgodkännande.

Ska evakueringen gå genom yttervägg, använd anslutningslåda mot mur.

Frånluftsledning

Anvisning: Tillverkaren av enheten tar inget ansvar för problem som beror på rördragningen.

- Enheten ger optimal effekt med kort, rak evakuering med största möjliga rördiameter.
- Lång, grov evakuering, många rörböjar, eller rördiametrar under 150 mm ger inte optimalt utsug och fläktljudet blir dessutom högre.
- Evakueringsrör och -slangar får inte vara av brännbart material.

Rundrör

Vi rekommenderar innerdiameter på 150 mm, minimum 120 mm.

Plankanaler

Invändigt tvärsnitt ska motsvara rundrörsdiametern.

Ø 150 mm, ca 177 cm²

Ø 120 mm, ca 113 cm²

- Plankanalerna får inte ha skarpa hörn.
- Använd röртеjp vid avvikande rördiametrar.

Förberedelser i taket

- Taket måste vara plant, vågrätt och ha tillräcklig hållfasthet.
- Se till att borrhålens djup motsvarar skruvarnas längd. Kontrollera att pluggen sitter fast ordentligt.
- Bifogade skruvar och plugg är avsedda för massiva väggar. Om väggen har annan konstruktion (t.ex. gips, porbetong, poroton tegelblock), använd lämpligt fästmedel.
- Fläkten väger max. **50 kg**.

Elektrisk anslutning

Varning – Risk för elstötar!

Det finns komponenter inuti enheten som har vassa kanter. Anslutningskabeln kan skadas. Anslutningskabeln får inte vikas eller klämmas vid installationen.

Erforderliga anslutningsdata framgår av typskylten, som syns inuti fläkten när du tar ut metallfettfiltret.

Anslutningsledningens längd: ca. 1,30 m

Den här enheten är avstörd enligt EU:s bestämmelser för radioavstörning.

Varning – Risk för elstöt!!

Det måste alltid gå att göra enheten strömlös. Du får bara ansluta enheten till rätt installerade, jordade eluttag.

Det måste gå att komma åt kontakten efter inbyggnad av enheten. Om det inte går, så måste den fasta installationen ha en allpolig brytare som uppfyller kraven enligt överspänningskategori III och är monterad enligt föreskrifterna.

Det är bara behörig elektriker som får göra fast anslutning. Vi rekommenderar att du installerar en jordfelsbrytare (FI-brytare) på matningen till enheten.

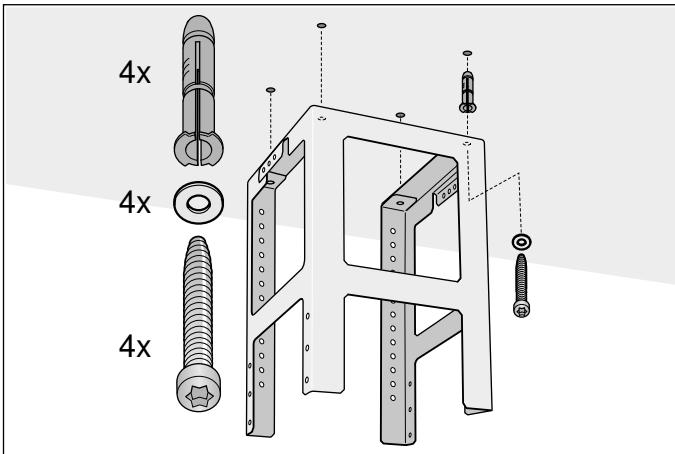
Installation

Så här monterar du den övre ställningen

1. Bestäm ställningens totala höjd före montering och markera skruvhålen.

Anvisning: Ställningen går att höjjustera i steg om 20 mm.

2. Markera fläktens mitt i taket.
3. Markera skruvplaceringarna i taket med mallen.



4. Borra fyra 80 mm djupa \varnothing 8 mm-hål för fästen och sätt i plugg.
5. Fäst den övre ställningen i taket med 4 skruv.

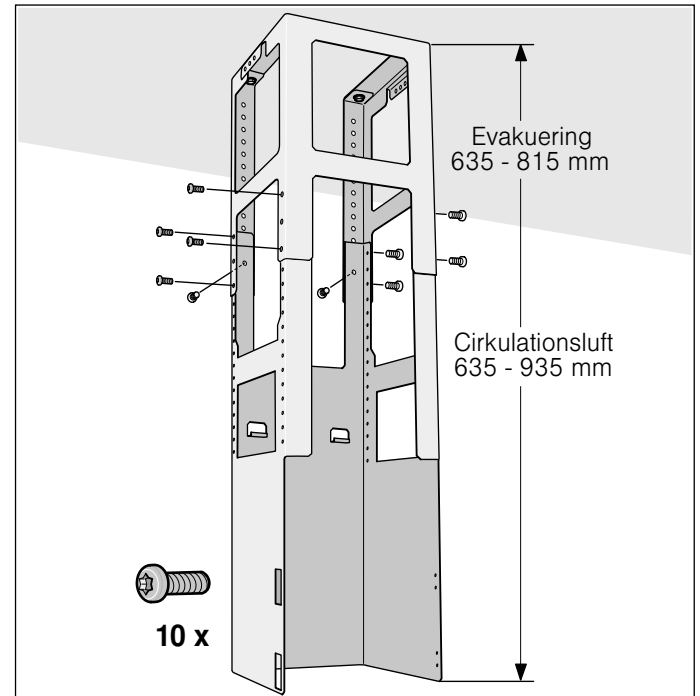
Anvisning: Kontrollera noga att ställningen hamnar i rätt läge. Stödet i mitten anger vilken sida som ska peka framåt, alltså mot kontrollerna på hällen.

Så här monterar du den undre ställningen

Sätt ihop ställningens över- och underdel i den totala höjd du bestämt och fäst med 10 skruv.

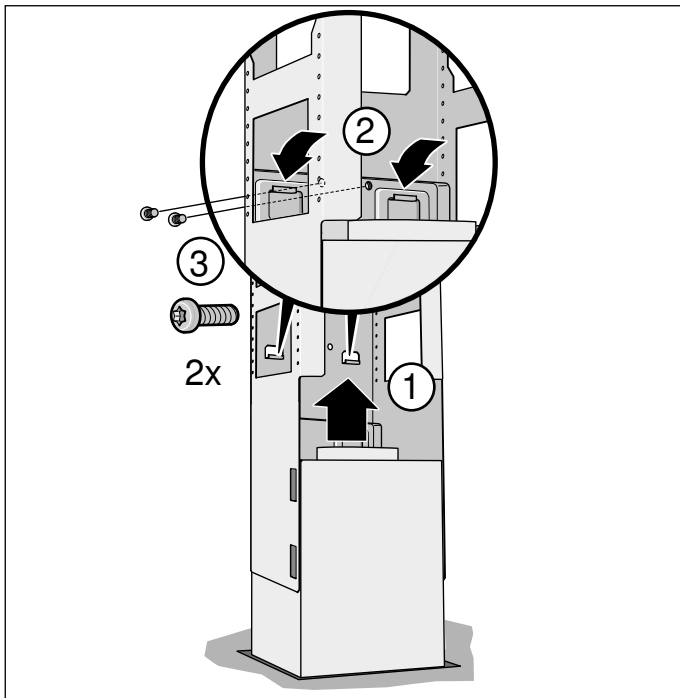
Anvisningar

- Kontrollera noga att den undre delen av ställningen hamnar rätt. Den öppna sidan måste peka mot kontrollerna på hällen.
- Du kan justera ställningen så att den hänger rakt efter monteringen genom att lossa takskruvorna.

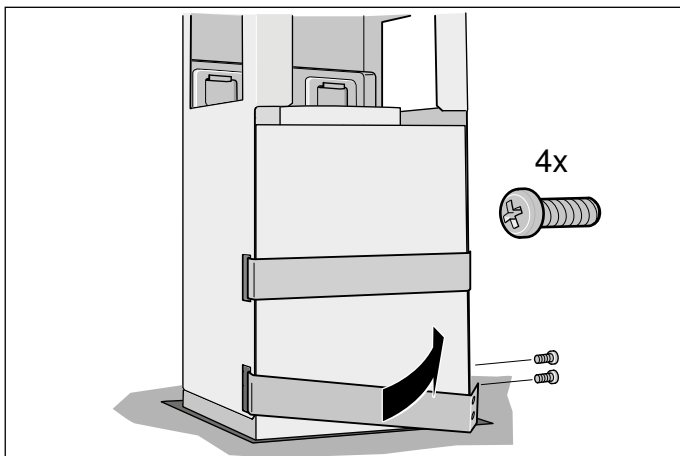


Så här monterar du spisfläkten

- Skjut in fläkten underifrån i ställningen.
Anvisning: Var försiktig så att du inte klämmer sladden.
- Fäst fläkten i ställningen med 2 säkerhetskruvar.



- Sätt dit säkerhetsbyglarna och skruva fast dem.



Fästa kanalerna

Anvisning: Om du använder aluminiumrör måste anslutningsområdet först jämnas till.

Frånluftsror Ø 150 mm (rekommenderad storlek)

Fäst kanalen direkt i rörstosen och täta på lämpligt sätt.

Frånluftsror Ø 120 mm

- Fäst reducerstycket direkt i rörstosen.
- Fäst kanalen i reducerstycket.
- Täta båda anslutningsområdena på lämpligt sätt.

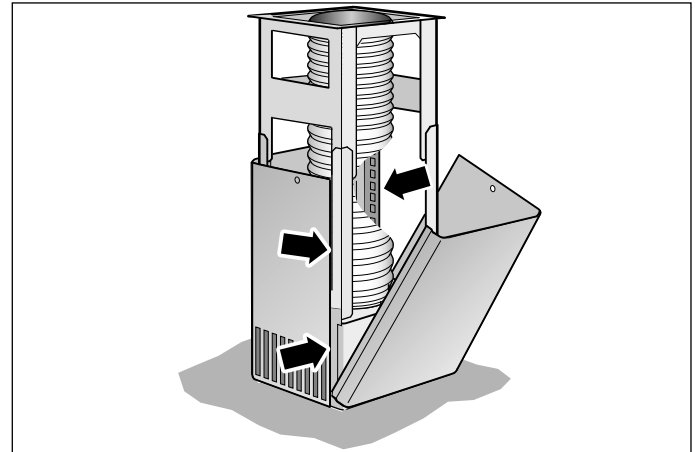
Montera ytskiktet

⚠ Varning – Skaderisk!

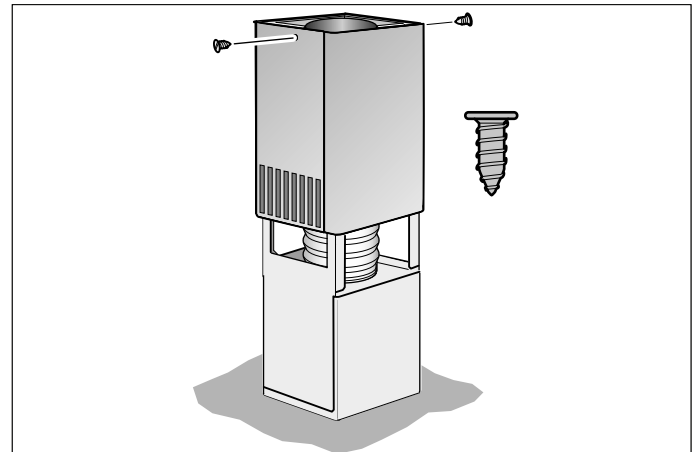
En del komponenter inuti enheten har vassa kanter. Bär alltid skyddshandskar.

- Ta av flätkåporna.
Dra av tejen.
- Dra bort skyddsfolien på båda sidorna.
- Sätt på de båda övre flätkåporna på enheten och sätt ihop dem.

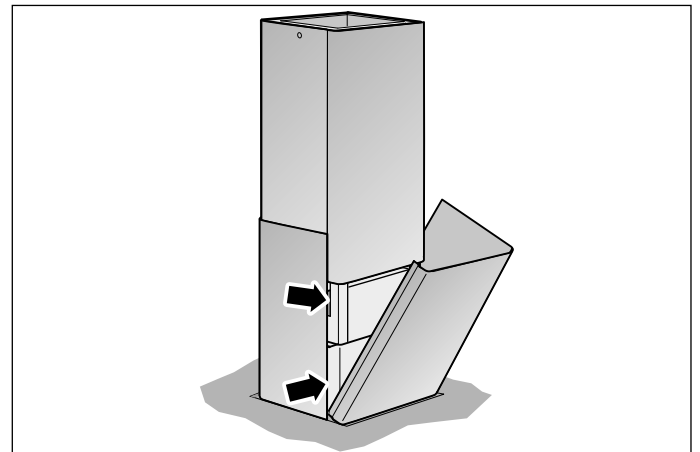
Anvisning: Slitsen i övre kåpan ska vara nedåt.



- Skjut upp den övre kåpan och fäst med 2 skruv.



- Sätt i de båda undre kåporna och sätt ihop dem.





Thank you for buying a Bosch Home Appliance!

Register your new device on MyBosch now and profit directly from:

- **Expert tips & tricks for your appliance**
- **Warranty extension options**
- **Discounts for accessories & spare-parts**
- **Digital manual and all appliance data at hand**
- **Easy access to Bosch Home Appliances Service**

Free and easy registration – also on mobile phones:

www.bosch-home.com/welcome



Looking for help? You 'll find it here.

Expert advice for your Bosch home appliances, need help with problems or a repair from Bosch experts.

Find out everything about the many ways Bosch can support you:

www.bosch-home.com/service

Contact data of all countries are listed in the attached service directory.

Robert Bosch Hausgeräte GmbH

Carl-Wery-Straße 34

81739 München

Germany

www.bosch-home.com



9001359820
980615