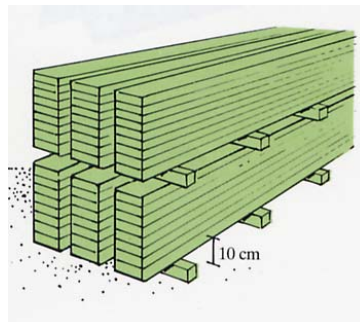


Limtre, som ikke monteres umiddelbart ved levering, skal oppbevares og håndteres slik at treet ikke får fysiske og mekaniske skader.

Ved å foreskrive og følge denne håndteringsveiledningen, sikrer det at limtreet får en korrekt behandling, slik at det fremstår fint og feilfritt i det ferdige bygget.

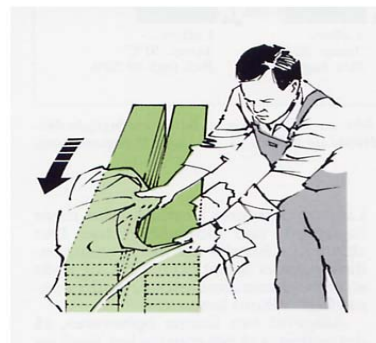
OPPLAGRING

Limtreet skal stables, slik at det ikke får skader eller slår seg ved opplagring. Stablingen skal foregå på et plant og tørt underlag. Første strø skal sikre at treet holdes minst 10 cm fritt fra underlaget. Det skal være strø mellom alle emner, og strøene skal plasseres på høykant med luft mellom emnenes sider, slik at det er luftsirkulasjon ved alle flater.



VENTILASJON

Hvis limtreet leveres i plastfolie, skal folien skjæres opp i bunnen straks etter mottagelsen, slik at det ikke oppstår kondens. Er det likevel kommet fukt under plastfolien, skal den fjernes helt, slik at luften kan tørke limtreet. Ellers kan det oppstå misfarging av treet på grunn av skimmelsopp, for.eks. blåsplint. Folien er ikke tenkt som en beskyttelse mot fukt, men som en beskyttelse av limtreet mot tilsmussing.



TILDEKNING

Limtre som skal lagres noen få dager utendørs, skal overdekkes med presenning, uansett om det er innpakket i plastfolie fra fabrikken. Tildekningen skal være ventilert, slik at det ikke dannes skadelig kondens omkring treet, og skal samtidig beskytte mot skvett og oppsprut fra bakken. Skal limtreet lagres i en lengre periode, bør det skje under tak, beskyttet mot sol og vær.



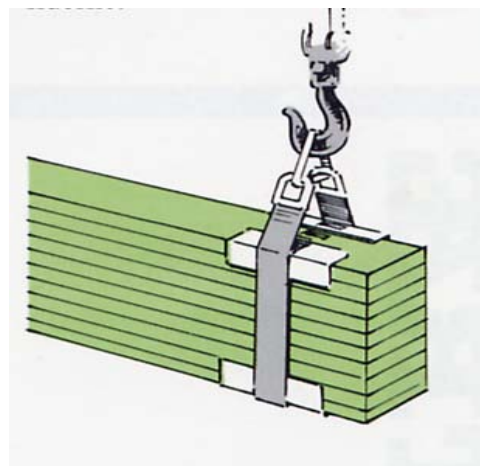
OVERDEKNING

Limtreet skal hurtigst mulig under tak, slik at det er beskyttet mot sol klimapåvirkning, som kan forekomme i byggeperioden. Limtre tåler vann, men vått limtre får ofte et skjemmet utseende og større nedbøyning enn forventet



KANTBESKYTTELSE

Ved kranmontasje skal det anvendes brede løftestropper, og limtreets nederste kanter skal beskyttes med vinkler, slik at løftemerker unngås. Ved montasje av tynne emner, skal det anvendes flere løftestropper, slik at man forhindrer at de glir ut til en av sidene.



**Moelven Limtre AS -
for deg som tenker litt lenger**