

# DECRA® takpanner

## Produktoversikt



2013

**DECRA® Classic**

**DECRA® Elegance**

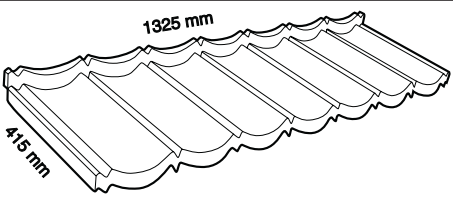
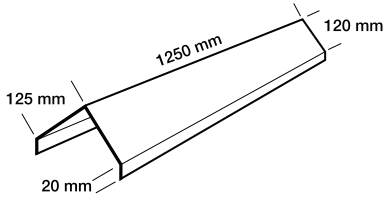
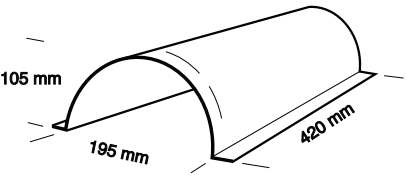
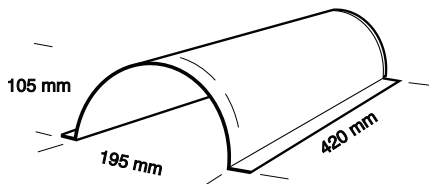
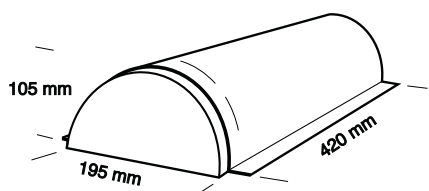
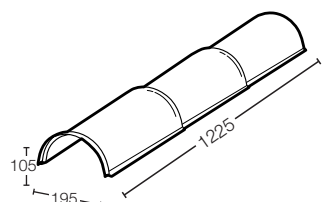
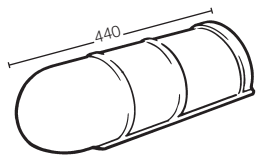
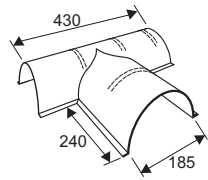
**DECRA® Stratos**



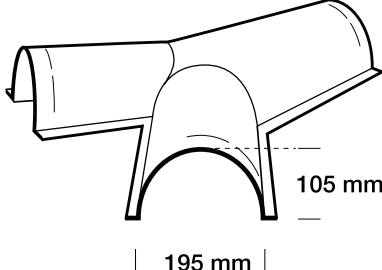
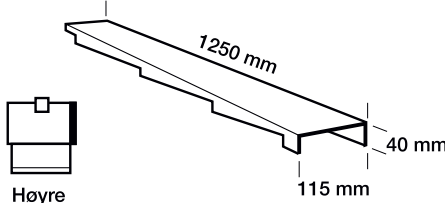
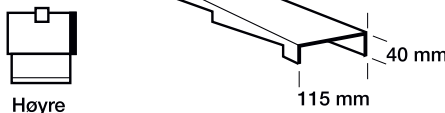
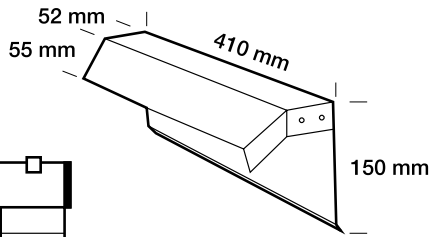

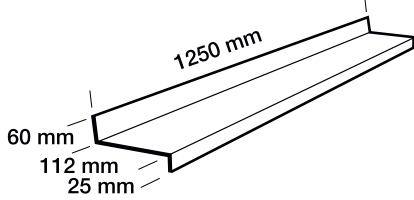
**DECRA®**

**30 års  
garanti**

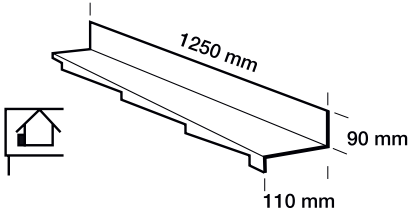
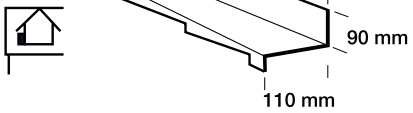
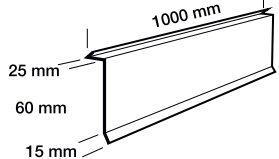
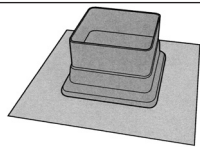
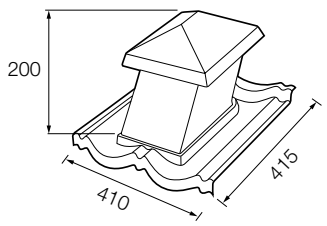
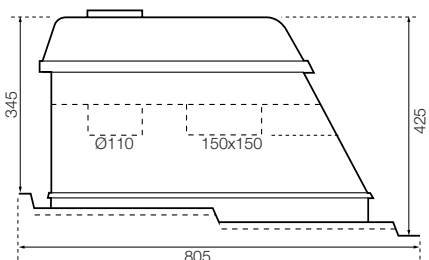
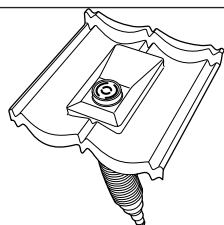
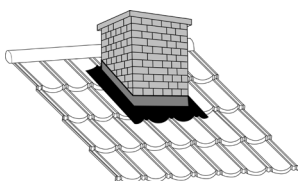

## Takpanner i stål - steinbelagt

NOBB nr.	Beskrivelse/dimensjoner	Illustrasjoner/mål i mm	Antall pr. enhet	
21135199 10871051 10791440 22943047	<b>Takpanne.</b> Steinbelagt. Dekkende mål: 369mmx1260mm 2,15 panner = 1 m <sup>2</sup> Kullsort Rød antikk Teglørød Grå antikk		320 stk. 148,8m <sup>2</sup> pr. pall	
44145534 44145564 44145572 44145598	<b>Rettt møne/valmkappe std.</b> Dekker 1150 mm lengde. Kullsort Rød antikk Teglørød Grå antikk		10	
21135231 10871234 10791747 22943054	<b>Buet mønekappe uten endestykke</b> Dekkende mål 400 mm. Kullsort Rød antikk Teglørød Grå antikk		25	
21135215 10871101 10791762 22943062	<b>Buet endemøne - start</b> med påsatt endestykke. Dekkende mål 400 mm. Kullsort Rød antikk Teglørød Grå antikk		10	
21135223 10871119 10791754 22943070	<b>Buet endemøne - slutt</b> med påsatt endestykke. Dekkende mål 400 mm. Kullsort Rød antikk Teglørød Grå antikk		10	
28833481 28833499 28833507	<b>Buet møne - 3 modul</b> Dekkende mål 1200 mm Kullsort Rød antikk Teglørød Grå antikk		5	
21135256 21000377 21000351 22943104	<b>Valmavslutning</b> Steinbelagt plast. Dekkende mål 400 mm. Kullsort Rød antikk Teglørød Grå antikk		2	
23100159 23100142 23100027 23100126	<b>T-møne</b> Kullsort Rød antikk Teglørød Grå antikk		1	

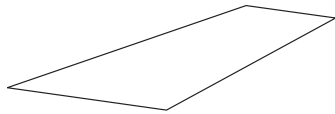

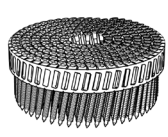
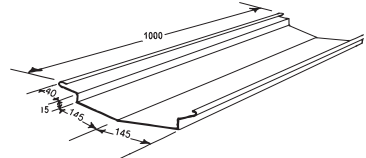
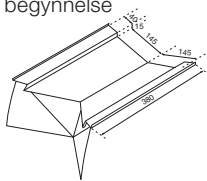
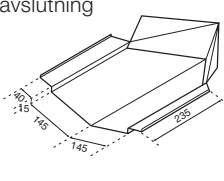
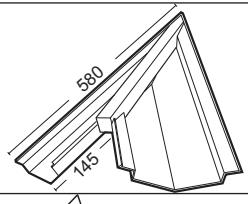
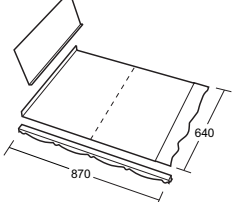
# DECRA® Classic - NOBB gruppe 1020

NOBB nr.	Beskrivelse/dimensjoner	Illustrasjoner/mål i mm	Antall pr. enhet	
40978025 40978066 40978082 40978348  21135249 10871226 10791739 22943096  40978967 40979007 40979023 40979056  40978686 40978736 40978793 40978819	<b>Y-møne</b>  <b>25° start</b> Kullsort Rød antikk Teglrød Grå antikk  <b>25° slutt</b> Kullsort Rød antikk Teglrød Grå antikk  <b>30° start</b> Kullsort Rød antikk Teglrød Grå antikk  <b>30° slutt</b> Kullsort Rød antikk Teglrød Grå antikk		2	
21135264 10871168 10791721 22943112	<b>Gavlbeslag, høyre</b> Kullsort Rød antikk Teglrød Grå antikk Dekkende mål: 1100 mm		10	
21135272 10871176 10791713 22943120	<b>Gavlbeslag, venstre</b> Kullsort Rød antikk Teglrød Grå antikk Dekkende mål: 1100 mm		10	
25758806 25557463 25987298 25987264	<b>Kort gavlbeslag, venstre</b> Kullsort Rød antikk Grå antikk Teglrød (bestillingsvare) Dekkende mål: 369 mm		25	
25758798 25700170 25987280 25987272	<b>Kort gavlbeslag, høyre</b> Kullsort Rød antikk Grå antikk Teglrød (bestillingsvare) Dekkende mål: 369 mm		25	
44145704 44145712 44145742 44145723	<b>Overgangsbeslag-front</b> Kullsort Rød antikk Teglrød Grå antikk Lengde: 1250 mm		10	


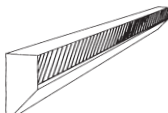
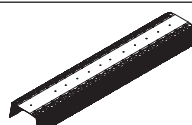

# DECRA® Classic - NOBB gruppe 1020

NOBB nr.	Beskrivelse/dimensjoner	Illustrasjoner/mål i mm	Antall pr. enhet	
21135298 10871192 11371259 22943146	<b>Overgangsbeslag-side, høyre</b> Fra utspring etc. Kullsort Rød antikk Teglørød Grå antikk     Dekkende mål: 1100 mm		10	
21135280 10871218 11371267 22943153	<b>Overgangsbeslag-side, venstre</b> Fra utspring etc. Kullsort Rød antikk Teglørød Grå antikk     Dekkende mål: 1100 mm		10	
21135314 10871184 22943161	<b>Løskant for overgang mur/beslag</b> Kullsort Rød antikk Grå antikk  Lengde: 1000 mm		10	
44670742	<b>Gummimansjett</b> med selvklebende butyl krage, 150x150 mm. Tetting rundt kanal Decra luftehatt		1	
42770325 42770363 42770333 42770344	<b>Luftehatt 10°-45°</b> Steinbelagt plast. Tilkobling til: Ø110,125,160mm Kullsort Teglørød Rød antikk Grå antikk		1	
43990713 43990705 43990724 43990686	<b>Kombi takhatt,</b> for vent. og soil-utlufting. Steinbelagt. Rør diam. 160mm, 125 mm og 110mm For takfall >10° Kullsort Grå antikk Teglørød Rød antikk		1	
43045380 43045395 43045406	<b>Soilhatt 10°-45°</b> Steinbelagt plast. Slangetilkobling: Ø110 mm Kullsort Rød antikk Grå antikk		1	
26102863 26102855	<b>Pipeinndekning,</b> består av 6,2x0,3m selvklebende bånd. 6x1,28 m bestrødd stålbeslag. Trekantlekt, fugepatron, hjørnebeslag, kniv, skruer og plugger Sort Rød		1	
21135363 10871135 21000500 22943237	<b>Reparasjonssett</b> Kullsort Rød antikk Teglørød Grå antikk		1	


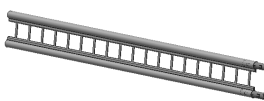


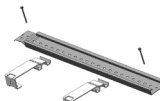


# DECRA® Classic - NOBB gruppe 1020

NOBB nr.	Beskrivelse/dimensjoner	Illustrasjoner/mål i mm	Antall pr. enhet	
44145863 44145882 44145897 44145916	<b>Plan plate.</b> Steinbelagt, 350 mm x 1250 mm Kullsort Rød antikk Grå antikk Tegl rød		1	
11479300 11479318 22943252	<b>Decra Skruer</b> 5,0/35 mm Sort Rød Grå Forbruk 10 stk./m <sup>2</sup>		500	
41467523 41467531 41467549	<b>Decra coilspiker 15°</b> 2,8x50 mm Demonterbar. Antall pr. coil 200 stk Sort Rød Grå Forbruk 10 stk./m <sup>2</sup>		2400 pr.kartong 12 rl	
41173725 41173675 41173741	Sort Rød Grå		600 pr. spann 3 rl	
23100977 23100985	<b>Kilrenne</b> konisk 370mmx1000mm. Sort Rød Dekkende mål: 900 mm		10	
26698449 26698423	<b>Kilrenne</b> begynnelse. Sort Rød		1	
26698456 26698431	<b>Kilrenne</b> avslutning. Sort Rød		1	
30150288 30150296	<b>Kilrenne-topp</b> gjæring Sort Rød		1	
30150205 30150213	<b>Kilrenne-skuff</b> Justerbar Sort Rød		1	

# DECRA® Classic - NOBB gruppe 1020




NOBB nr.	Beskrivelse/dimensjoner	Illustrasjoner/mål i mm	Antall pr. enhet	
10203842	<b>Tetningslist</b> med tape for kilrenne 50 mm x 40 mm x 1000 mm		25	
21094040	<b>Mønelist</b> , tetter og lufter (tapes på mønekam) Lengde: 1000 mm		30	
26102889 26102897	<b>Møneventilasjonsbånd</b> Tetter og lufter. Lengde: 1000 mm Sort Rød		20	
<b>NYHET!</b> 45226175 45226186	<b>Icoflex Alu Butylbånd</b> Selvklebende butylbånd med kreppt alu folie. Tetting rundt piper og gjennomføringer Bredde: 300 mm. Lengde: 5 m Sort Rød		4	

## Taksikring

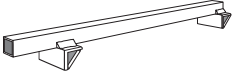
NOBB nr.	Beskrivelse/dimensjoner	Illustrasjoner/mål i mm	Antall pr. enhet	
40307274 40307308	<b>Snøfangerkonsoll SN IF-662</b> Sort Teglrød nr 50		10	
27710078 30282495	<b>Snøfangergelender SN GG-11</b> Byggelengde 108 cm Sort Teglrød nr 50		1	
42110581 42110596	<b>Isstopper GG I-23</b> til å hekte på gelender SN GG-11 Sort Teglrød nr 50		50	
30250971 30250989	<b>Stigetrinn TR F-37 T</b> Koblet stigetrinn. Typegodkjent Sort Teglrød nr 50		8	
27669670	<b>Festeskinne D-125 T</b> med braketter for stigetrinn. Typegodkjent		1	
24762981 24762999	<b>Feieplatå FP-8-F460 T</b> Mål: 820x250mm. Stillbar på alle takfall. Sort Typegodkjent Teglrød nr 50 Pipeplattform (se prisl. piper)		1	
25734633 25734641	<b>Topp Platå TP F-230 T</b> til feieplatå. Typegodkjent, høyde 230 mm Sort Teglrød nr 50		1	

# DECRA® Classic - NOBB gruppe 1020

## Taksikring

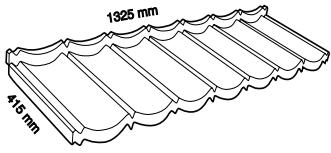
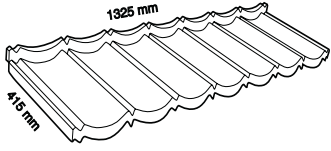
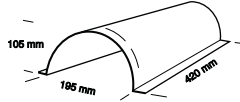

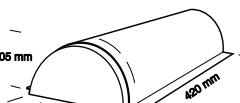
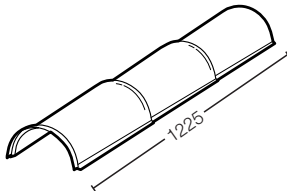
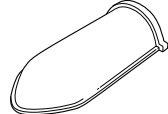
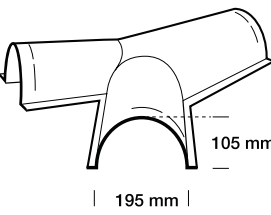
NOBB nr.	Beskrivelse/dimensjoner	Illustrasjoner/mål i mm	Antall pr. enhet	
27706548	<b>Takbro TBP 105</b> Lengde 115 mm, byggelengde 105 cm Typegodkjent Sort		1	
27706613	<b>Takbro konsoll TBK-F-460T</b> Typegodkjent, 1 stk pr 120 cm Sort		1	
24763021	<b>Takbro innf. skinne TBI/SN D-125T</b>		1	

## Tilbehør

NOBB nr.	Beskrivelse/dimensjoner	Illustrasjoner/mål i mm	Antall pr. enhet	
23100167	<b>Lekte avstandsmåler</b> 369/371 mm		1	

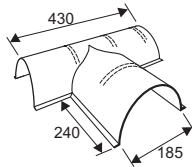
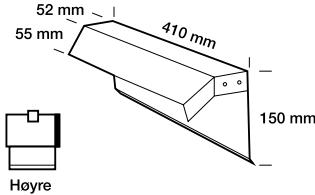
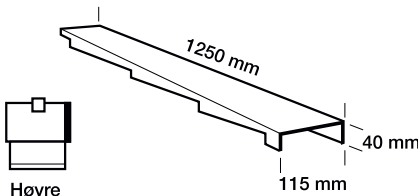
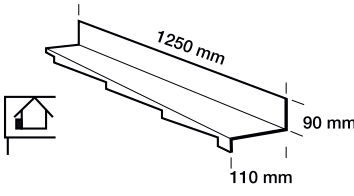
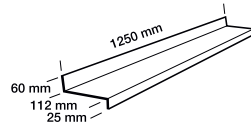
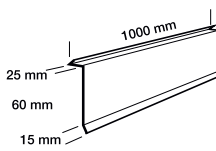
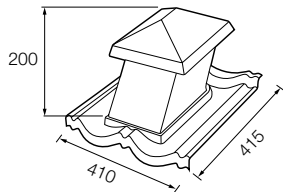
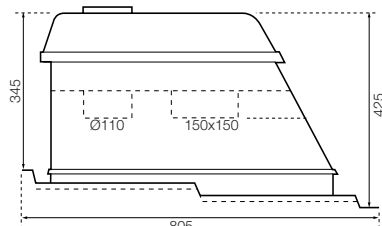
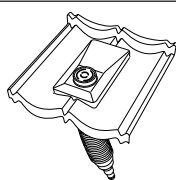
# DECRA® Elegance - NOBB gruppe 1020

## Takpanner i stål - belagt med pulverlakk, høyglanset og matt.

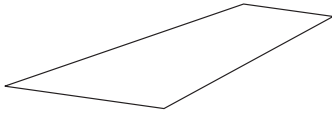

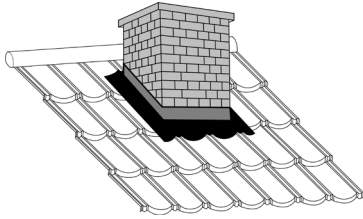


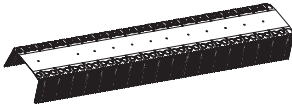
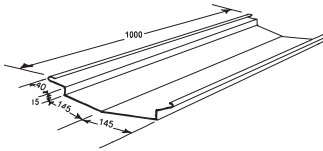
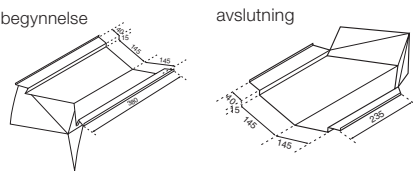
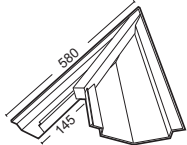
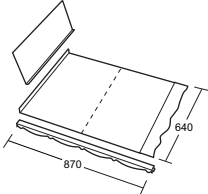
NOBB nr.	Beskrivelse/dimensjoner	Illustrasjoner/mål i mm	Antall pr. enhet	
27216530 28908218 41997245	<b>Takpanne Elegance Acoustic</b> Med lyddemping Dekkende mål: 369mmx1260mm 2,15 panner = 1 m <sup>2</sup> Sort Vinrød Matt sort		320 stk. 148,8m <sup>2</sup> pr. pall	
30157077 30158018 41997272	<b>Takpanne Elegance</b> Uten lyddemping Dekkende mål: 369mmx1260mm 2,15 panner = 1 m <sup>2</sup> Sort Vinrød Matt sort		320 stk. 148,8m <sup>2</sup> pr. pall	
27216555 29012929 42006054	<b>Buet mønekappe uten endestykke</b> Dekkende mål 400mm. Sort Vinrød Matt sort		25	
27216548 28908242 42006175	<b>Buet endemøne - start</b> med endestykke. Dekkende mål 400mm. Sort Vinrød Matt sort		10	
27246404 29012911 42007681	<b>Buet endemøne - slutt</b> med endestykke. Dekkende mål 400mm. Sort Vinrød Matt sort		10	
43768805	<b>Buet møne - 3 modul</b> Dekkende mål 1200 mm Sort		5	
27246412 29012903 42007715	<b>Valmavslutning</b> Dekkende mål 400mm. Sort Vinrød Matt sort		2	
27248715 29012895 42007980	<b>Y-møne 25° start</b> Sort Vinrød Matt sort		2	
40978389 40978470 42008052	<b>25° slutt</b> Sort Vinrød Matt sort			
40979072 40979106 42008033	<b>30° start</b> Sort Vinrød Matt sort			
40978850 40978934 42008078	<b>30° slutt</b> Sort Vinrød Matt sort			



# DECRA® Elegance - NOBB gruppe 1020



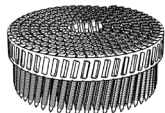
NOBB nr.	Beskrivelse/dimensjoner	Illustrasjoner/mål i mm	Antall pr. enhet	
28833473 30146542 42007734	<b>T-møne</b> Sort Vinrød Matt sort		1	
27248723 30146559 42013334  27248731 29012887 42013315	<b>Kort gavlbeslag, høyre</b> Sort Vinrød Matt sort <b>Kort gavlbeslag, venstre</b> Sort Vinrød Matt sort Dekkende mål: 369 mm		25	
27248749 30376354 42013065  27248756 30665236 42013092	<b>Gavlbeslag, høyre</b> Sort Vinrød Matt sort <b>Gavlbeslag, venstre</b> Sort Vinrød Matt sort Dekkende mål: 1100 mm		10	
27248764 29012879 42013122  27326347 28993137 42013156	<b>Overgangsbeslag-side, høyre</b> Sort Vinrød Matt sort <b>Overgangsbeslag-side, venstre</b> Sort Vinrød Matt sort Dekkende mål: 1100 mm		10	
44145761 44145776 44145795	<b>Overgangsbeslag-front</b> Sort Vinrød Matt sort Lengde: 1250 mm		10	
44145825 28908283 42013194	<b>Løskant</b> Overgang mur/beslag. Sort Vinrød Matt sort Lengde: 1000 mm		10	
42770378 42770420 42771184	<b>Luftehatt 10°-45°</b> Tilkobling til: Ø110, 125, 160 mm Lakkert plast. Sort Vinrød Matt sort		1	
43990743 43990777 43990796	<b>Kombi takhatt, for vent. og soil-utlufting.</b> Lakkert plast. Rør diam. 160 mm og 110 mm For takfall >10° Sort Vinrød Matt sort		1	
43045361	<b>Soilhatt 10°-45°</b> Lakkert plast. Slangetilkobling: Ø110 mm Sort		1	

# DECRA® Elegance - NOBB gruppe 1020


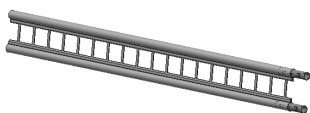
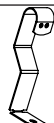
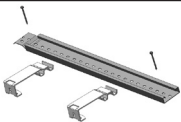



NOBB nr.	Beskrivelse/dimensjoner	Illustrasjoner/mål i mm	Antall pr. enhet	
27344266 30146773 42013296	<b>Plan plate.</b> 350mmx1250mm Sort Vinrød Matt sort		1	
27344274 28908259 42013300	<b>Reparasjonssett</b> Sort Vinrød Matt sort		1	
28833325 42013455	<b>Pipeinndekning</b> , består av 6,2x0,3m selvklebende bånd. 6x1,28m <b>lakkerte</b> stålbeslag. Trekantlekt, fugepatron, hjørnebeslag, kniv, skruer og plugger Sort Matt sort		1	
10203842	<b>Tetningslist</b> for vinkelrenne med tape 50mm x 40mm x 1000mm		25	
21094040	<b>Mønelist</b> , tetter og lufter (tapes på mønekam) Lengde: 1000mm		30	
26102889	<b>Møneventilasjonsbånd</b> Tetter og lufter. Lengde: 1000mm Sort		20	
23100977	<b>Kilrenne</b> konisk 370mmx1000mm. Plastisolbelagt Sort Dekkende mål: 900mm		10	
26698449	<b>Kilrenne</b> begynnelse. Plastisolbelagt Sort		1	
26698456	<b>Kilrenne</b> avslutning. Plastisolbelagt Sort		1	
30150288	<b>Kilrenne-topp</b> gjæring Sort		1	
30150205	<b>Kilrenne-skuff</b> Justerbar Sort		1	

# DECRA® Elegance - NOBB gruppe 1020

NYHET!

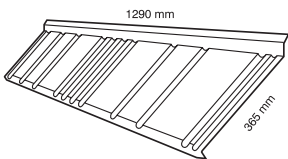
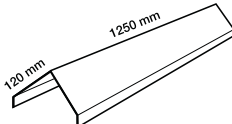
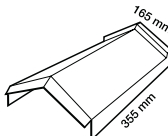
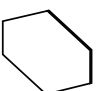
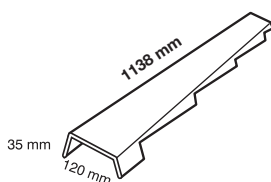
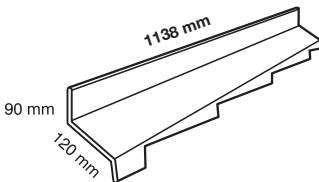
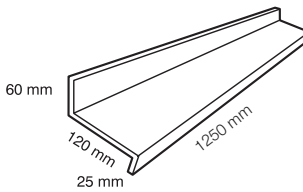
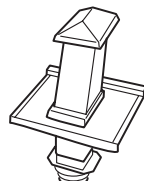

NOBB nr.	Beskrivelse/dimensjoner	Illustrasjoner/mål i mm	Antall pr. enhet	
45226175	<b>Icoflex Alu Butylbånd</b> Selvklebende butylbånd med kreppet alu folie. Tetting rundt piper og gjennomføringer Bredde: 300 mm. Lengde: 5 m Sort		4	
11479300 28908226	<b>Decra Skruer</b> Forbruk 10 stk./m <sup>2</sup> Tykkelse/lengde 5,0/35mm Sort Vinrød		500	
41467523	<b>Decra Coilspiker</b> Demonterbar. Antall pr. coil 200 stk 2,8x50 mm Sort		2400 pr.kartong 12 rl	
41173725 43033022	Sort Vinrød		600 pr. spann 3 rl	

## Taksikring



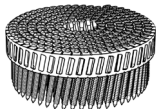
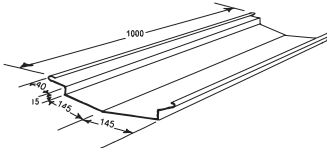
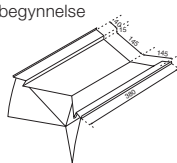
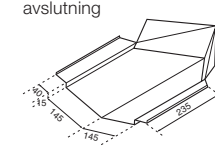
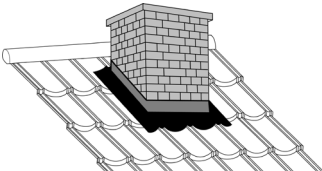
40307274	<b>Snøfangerkonsoll SN IF-662</b> Sort		10	
27710078	<b>Snøfangergelender SN-GG11</b> Byggelengde 108 cm Sort		1	
42110581	<b>Isstopper GG I-23</b> til å hekte på gelender SN GG-11 Sort		50	
27669670	<b>Festeskinne D-125 T</b> med braketter for stigetrinn. Typegodkjent		1	
30250971	<b>Stigetrinn TR F-37 T</b> Koblet stigetrinn. Typegodkjent Sort		8	
24762981	<b>Feieplatå FP-8-F460 T</b> Mål:820x250mm. Stillbar på alle takfall. Typegodkjent Sort		1	
25734633	<b>Topp Platå TP F-230 T</b> til feieplatå. Typegodkjent Sort Leveres på forespørsel		1	

# DECRA® Stratos - NOBB gruppe 1020


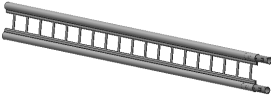

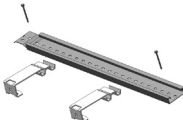

## Takpanner i stål - steinbelagt

NOBB nr.	Beskrivelse/dimensjoner	Illustrasjoner/mål i mm	Antall pr. enhet	
27344290 27344282	<b>Takpanne</b> Dekkende mål: 320x1230mm 2,56 panner = 1 m <sup>2</sup> Sort Pepperstone		280 stk. 109,4m <sup>2</sup> pr. pall	
44145685 44145666	<b>Rettt mønekappe</b> Sort Pepperstone Dekkende mål: 1150mm		10	
27815794 27815760	<b>Profilert mønekappe</b> Sort Pepperstone Dekkende mål: 320mm		50	
27815828 27815745	<b>Endebeslag</b> til profilert møne, start og slutt Sort Pepperstone		10	
27344316 27344381	<b>Gavlbeslag - høyre</b> Sort Pepperstone		10	
27344308 27344373	<b>Gavlbeslag - venstre</b> Sort Pepperstone Dekkende mål: 960mm		10	
27344324 27344399	<b>Overgangsbeslag, side, høyre</b> Sort Pepperstone		10	
27344332 27344407	<b>Overgangsbeslag, side, venstre</b> Sort Pepperstone Dekkende mål: 960mm		10	
44149586 44149594	<b>Overgangsbeslag, front</b> Sort Pepperstone Lengde: 1250mm		10	
43046106 43046133	<b>Luftehatt</b> For takfall 12-45° Tilkobling til: Ø 110, 125, og 160 mm Profilformat: 365mm x 450 mm Sort Pepperstone		1	
27815810 27624014	<b>Reparasjonssett</b> Sort Pepperstone		1	

# DECRA® Stratos - NOBB gruppe 1020

NOBB nr.	Beskrivelse/dimensjoner	Illustrasjoner/mål i mm	Antall pr. enhet	
10203842	<b>Tetningslist</b> for vinkelrenne 60 mm x 45 mm x 1000 mm		25	
11479300	<b>Decra Skruer</b> Forbruk 10 stk./m <sup>2</sup> Tykkelse/lengde 5,0/35 mm Sort		500	
41467523 41173725	<b>Decra coilspiker 15°</b> 2,8x50 mm Demongerbar. Antall pr. coil 200 stk Sort Forbruk 10 stk./m <sup>2</sup>		2400 pr. kartong 600 pr. spann	
23100977	<b>Kilrenne</b> konisk 370mmx1000mm. Plastisolbelagt Sort Dekkende mål: 900mm		10	
26698449	<b>Kilrenne</b> begynnelse. Plastisolbelagt Sort		1	
26698456	<b>Kilrenne</b> avslutning. Plastisolbelagt Sort		1	
26102863	<b>Pipeinndekning</b> , består av 6,2x0,3m selvklebende bånd. 6x1,28 m bestrodd stålbeslag. Trekantlekt, fugepatron, hjørnebeslag, kniv, skruer og pluggar Sort		1	

## Taksikring

43020282	<b>Snøfangerkonsoll SN F-661</b> for Stratos Sort		10	
27710078	<b>Snøfangergelender SN GG-11</b> Byggelengde 108 cm Sort		1	
30250971	<b>Stigetrinn TR F-37 T</b> Koblet stigetrinn. Typegodkjent Sort		8	
27669670	<b>Festeskinne D-125 T</b> med braketter for stigetrinn. Typegodkjent		1	
27706472	<b>Feieplata sort</b> FP8 F -46 IT		1	



Icopal as, Fjellhamarveien 52, 14 72 Fjellhamar

Tlf. 67 97 90 00

[www.icopal.no](http://www.icopal.no)