

# Massivdører

NS 3140, D6 - brannklasse B 30, B30S, F30S og F30

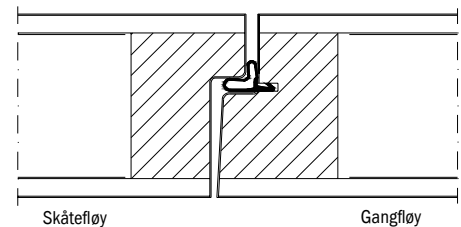
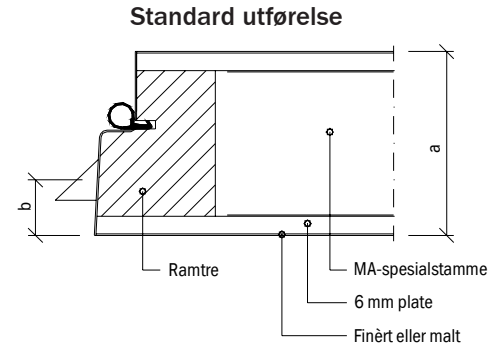
Lydklasse 35 dB

Klasse N6 = B30/35dB NJ = F30/35dB, alt. bare 35dB

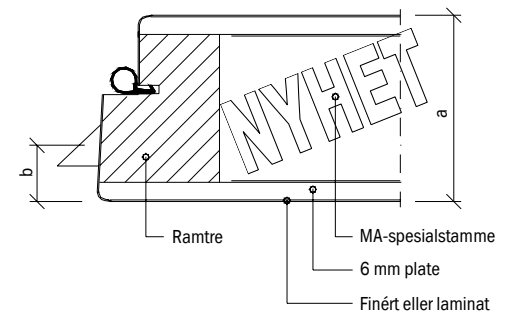
NS 3420-R6	MODUL	KARMYTTERMÅL		LYSÅPNING		DØRBLADMÅL	
		BREDDEN	HØYDE	v/90°	v/180°	BREDDEN	HØYDE
R61.121 1 11 - 3	7x21	686	2089	538	606	626	2040
R61.121 1 12 - 3	8x21	786	2089	638	706	726	2040
R61.121 1 13 - 3	9x21	886	2089	738	806	826	2040
R61.121 1 14 - 3	10x21	986	2089	838	906	926	2040
R61.121 1 15 - 3	11x21	1086	2089	938	1006	1026	2040
R61.121 1 16 - 3	12x21	1186	2089	1038	1106	1126	2040
R61.121 3 18 - 3	14x21	1386	2089	1178	1306	926+398	2040
R61.121 3 21 - 3	15x21	1486	2089	1278	1406	926+498	2040
R61.121 3 22 - 3	16x21	1586	2089	1378	1506	762+762	2040
R61.121 3 23 - 3	17x21	1686	2089	1478	1606	812+812	2040
R61.121 3 24 - 3	18x21	1786	2089	1578	1706	862+862	2040
R61.121 3 25 - 3	19x21	1886	2089	1678	1806	912+912	2040
R61.121 3 26 - 3	20x21	1986	2089	1778	1906	962+962	2040

- =Tabell R61.12 spesifikasjonsmatrise for klassifiserte innerdører  
Max dørbladmå 1126 x 2052 mm, min dørbladmå 298 x 1840 mm.

- Konstruksjon** Stammekode PL.  
Se illustrasjon.  
Dørpumpe kan monteres uten ekstra forsterkning.
- Brann** iht. NS 3919.  
Dørbladet har thermoekspanderende masse i overkant.
- Selvlukker** På selvlukkende dør måpumpe monteres iht. monteringsanvisning.
- Lyd** iht. NS 3150.  
Lydklasse 35dB, Rw 38dB.  
Dørbladet har tettelist.
- Dørbladoverflate** Finért, malt se side 1:2 eller laminat se side 3:27.
- Dørbladkant** Standard utførelse: Lås og hengselside har kantutførelse som dørblad, finért eller malt.
- Kantlist** Laminatdør med kantlist har alternative kantlistløsninger på 4 sider: 3 mm PVC, grå (NCS 2500), hvit (NCS 0500), eller med trestruktur i bøk, bjørk, eik eller mahogny.
- Soft kant** Finért eller laminatdør med soft kant på 4 sider i bøk, bjørk, eik eller furu.
- Mønster** Se side 3:26.
- Glassåpning** Se side 3:20.
- Sparkeplater** Se side 3:23.
- Karmer** Se side 3:22 og 3:23.
- Terskler** Se side 3:24 og 3:25.
- Beslag** Hengsel: 7-10M =3/3228 -110 glansforzinket.  
11-12M =4/3228 -110 glansforzinket.  
Lås: 565.  
Sluttstykke 5950.  
a-mål = 61 - 63 mm. b-mål = 19 mm.  
Kantskåte til pardør:  
2 stk. skåter 30Hz.  
Sluttstykke leveres umontert.
- Vekt** Modul 10: Dørblad ca. 54 kg.  
93 mm trekarm ca. 10 kg.
- Øvrig** Denne døren kan utstyres med ringklokke, dørkikkert, bakkantsikring og kortlås.



## Laminat eller finért med soft kant



## Laminat med PVC-kantlist

