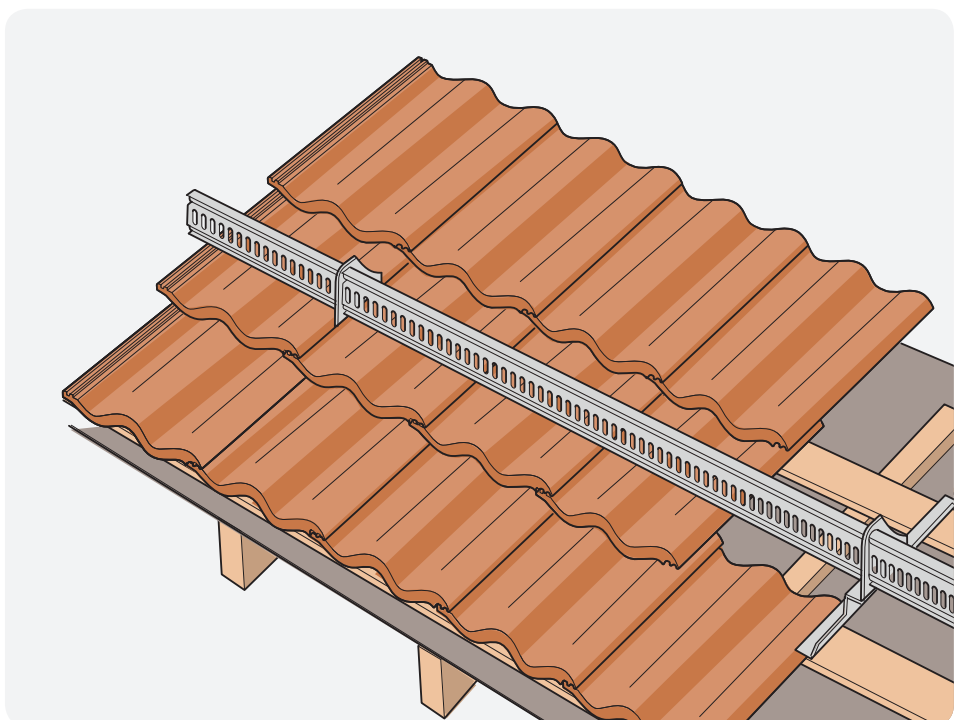
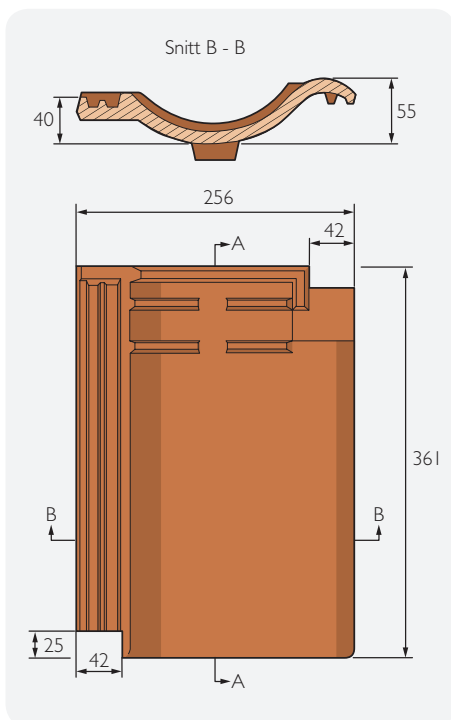
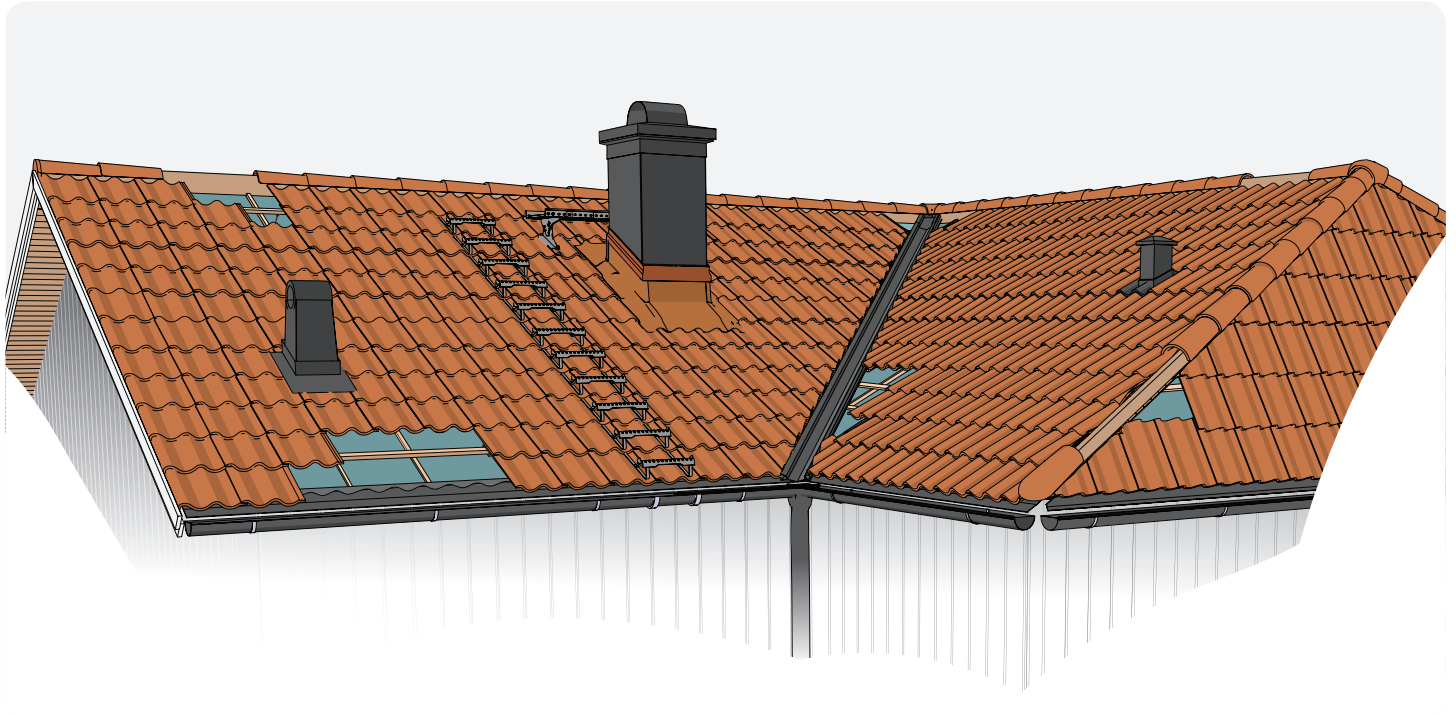
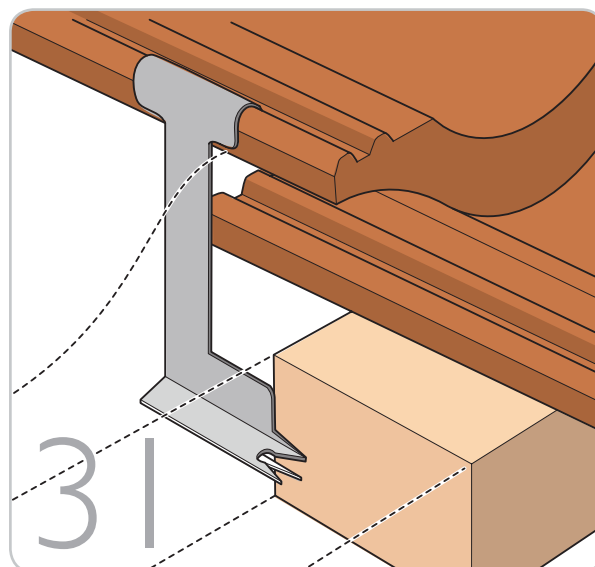
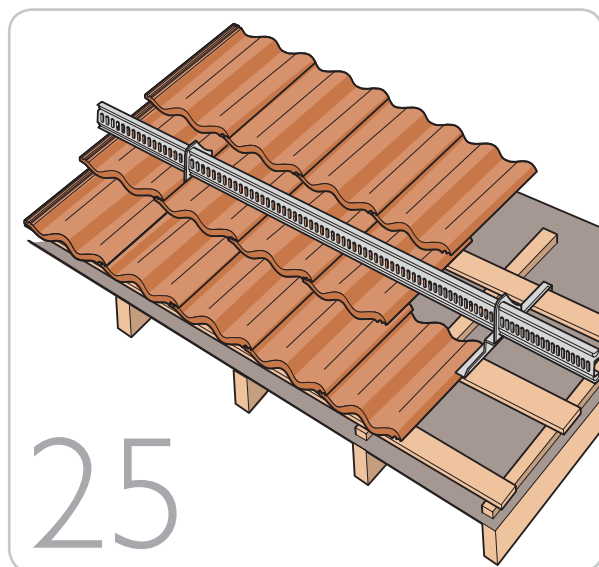


Leggeanvisninger

Tegl- og betongtakstein

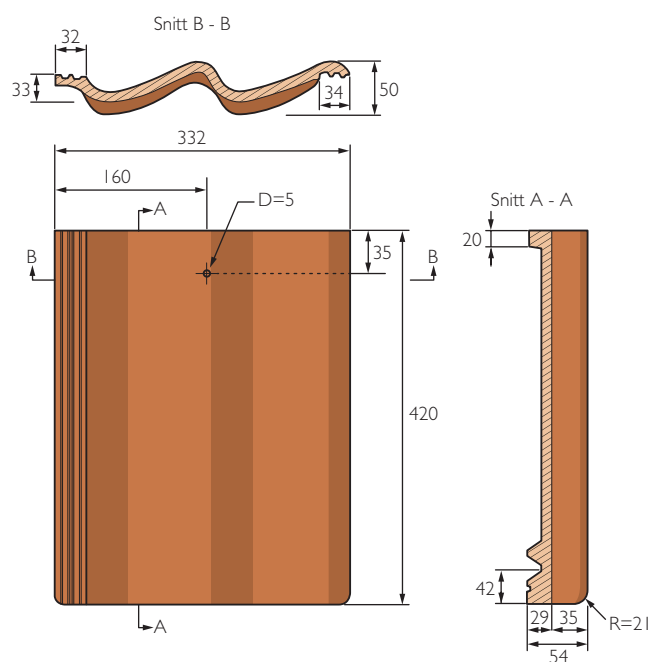


Innhold

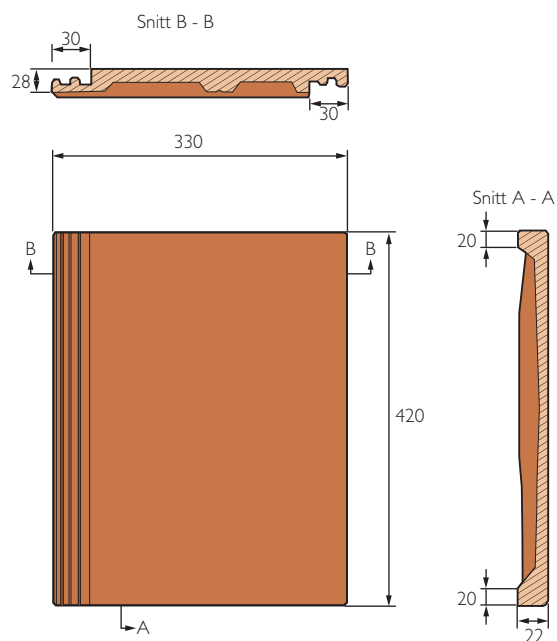


Dette bør du vite før du setter igang	2	Legge takstein	28
Kontroll ved mottak	3	Kappe steinen	29
Advarsel	3	Feste takstein	30
Verktøy	4	Montere møne og valm	32
Klargjøring	4	Montere annet takutstyr	33
Oppbygging av tak	5	Tetting	33
Undertak	5	Feste sikkerhetsanordninger	33
Ved primærtetting	6	Taktrinn	33
Gjennomføringer	7	Takbrygge / Plattform	34
Sløyfer	8	Pipeplattformer	34
Lekter	8	Stigetrinn	34
Montering av lekter	9	Krok for sikringsline	35
Lekteavstand raft	11	Ventilasjonhetter og avløpsventilasjon	36
Detaljer	12		
Taksikring	24		
Stigesikring	24		
Stigetrinn	24		
Snøfangere	25		
Dimensjonering	25		
Montering	26		
Tetting	27		
Montere fuglelisten	27		

ZANDA DOBBELTKRUM

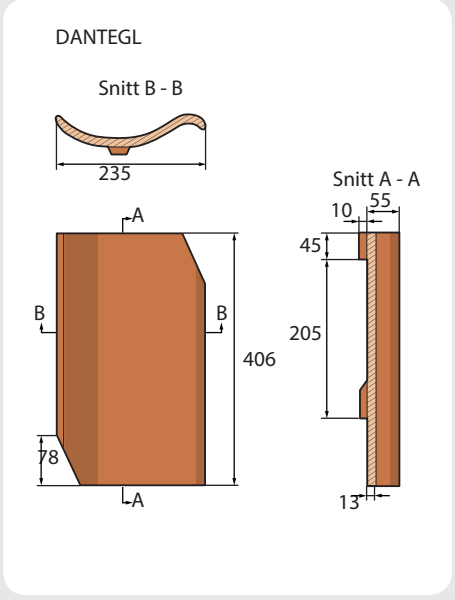
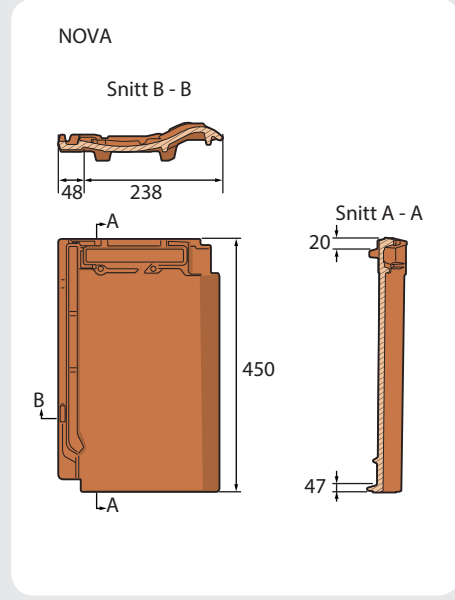
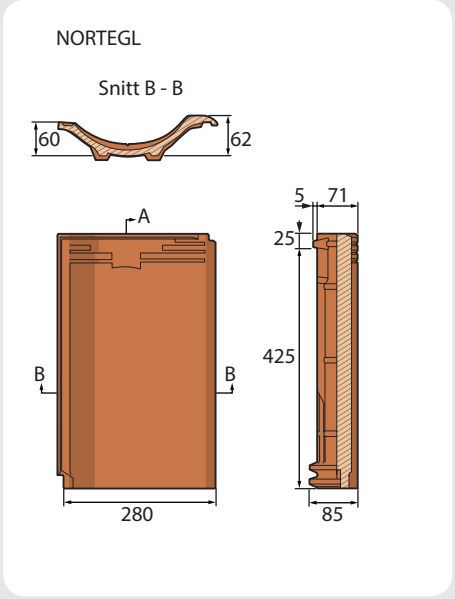
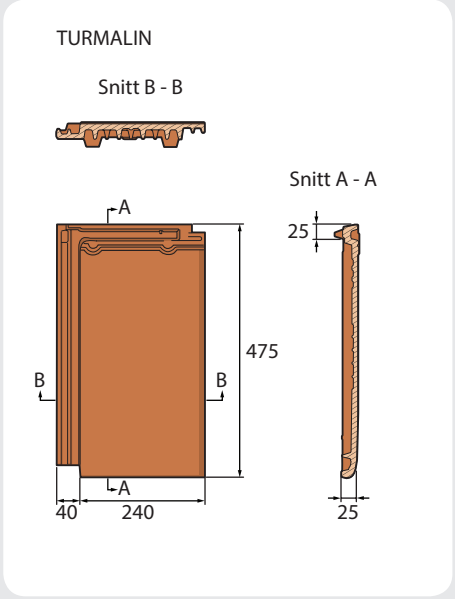
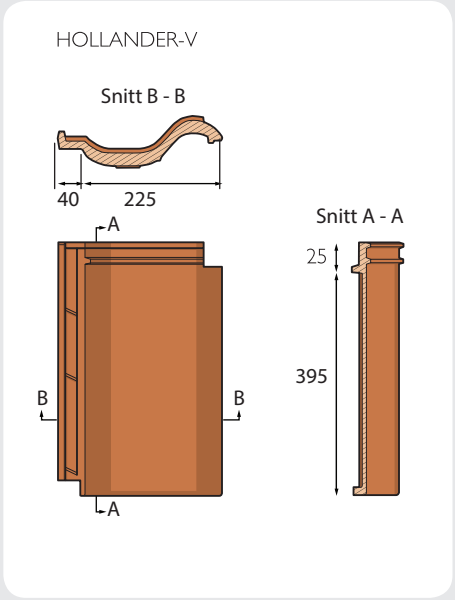
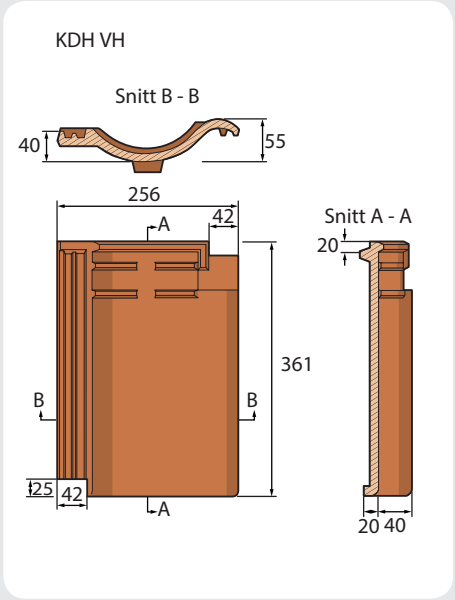


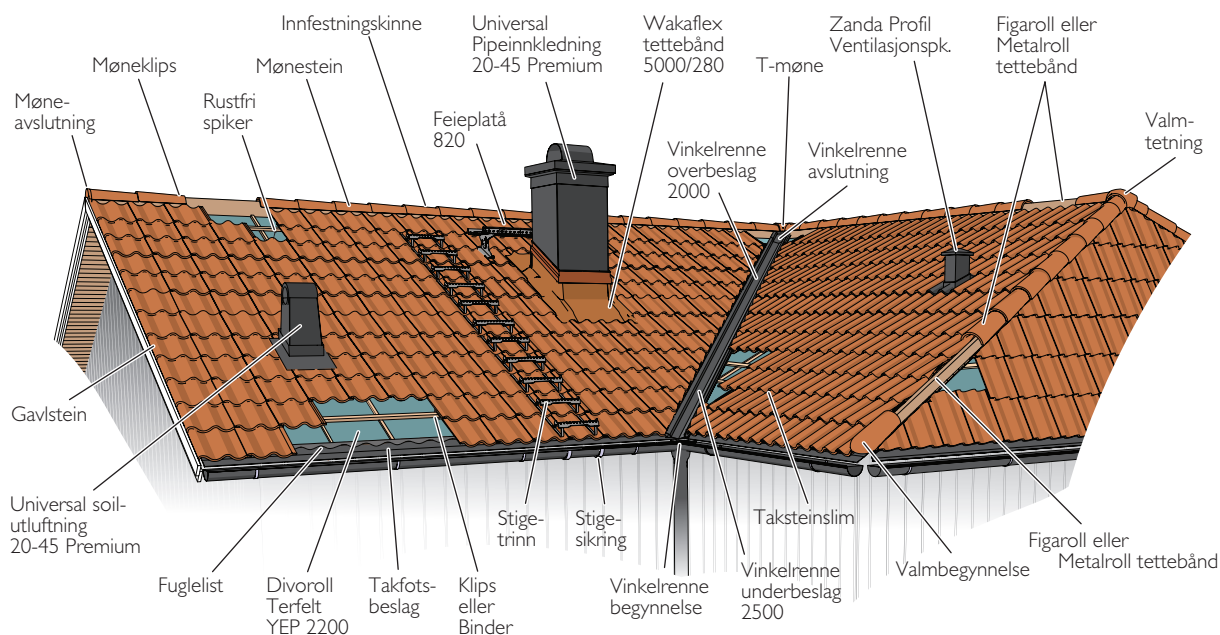
ZANDA MINSTER



Denne leggeanvisningen gjelder for følgende takstein:

Betongtakstein: Zanda og Zanda Minster. Tegltakstein: KDN VH, Turmalin, Hollander-V, Nortegl, Nova og Dantegl. Leggeanvisningen tar for seg tekking av nye skråtak (fra 15 grader for Zanda og teknisk tegl, 18 grader for Zanda Minster og 25 grader for vingeteglen Dantegl). Prinsippet for eldre skråtak er vanligvis det samme. Ref. NBI Byggdetaljblad 544.101 Del I. Tegl er et naturmateriale og har derfor variasjoner i mål og form. Tegl produseres etter NS-EN 1304 og BETONG produseres etter NS-EN 490.





2. Dette bør du vite før du setter igang

Monier AS sine legge- og monteringsanvisninger er utarbeidet som en service til kjøperne av våre kvalitetsprodukter, og må kun betraktes som veiledende. Anvisningene er således ikke en del av Monier AS sitt produkt. Monier AS er ikke ansvarlig for skader eller mangler ved montering eller skade som følger av monteringen. Det er den utførende som har ansvaret for at monteringen er tilfredsstillende og forskriftsmessig utført. Utførende må derfor til enhver tid sette seg inn i de gjeldene lover, forskrifter, og øvrige bestemmelser, samt å følge disse.

Normer, forskrifter og allmenne bransje anbefalinger skal følges. For å legge takstein og få et godt resultat må underlaget være plant. I denne forbindelse legger vi NS 3420 til grunn og toleranseklasse D. Der det tillates svanker og bulninger ± 8 mm på 2 m målelengde eller ± 5 mm på 1 m målelengde. Forekommer takmateriell eller komponenter på taket som ikke leveres av Monier AS gjelder denne leverandørens monteringsanvisning og hvordan disse materialene eller komponentene skal tilpasses til de berørte deler av taket.

Legge- og monteringsanvisningene er basert på et generelt erfaringsgrunnlag. Det må derfor tas særlig hensyn til lokale forhold som kan gi konstruksjoner avvikende (større) belastninger. Det må tas høyde for slike forhold ved utførelsen og dimensjoneringen, for eksempel ved innfestning, montering av snøfangere med mer.

Alle tabeller er basert på bruk av Monier AS sitt originale tilbehør.

Alle mål er nominelle og kun veiledende. Detaljer og tegninger er basert på nye konstruksjoner og er kun ment som en anbefalt løsning.

Monier AS arbeider kontinuerlig med produktutvikling, og forbeholder seg retten til spesifikasjonsendringer uten forvarsel. Velger du å legge ditt nye tak selv, er det et par ting du bør tenke på før du begynner. Bruk alltid nødvendig sikkerhetsutstyr ved montering, f.eks. godkjente stiger og byggestillaser. Vær oppmerksom på at enkelte typer overflater kan bli svært glatte ved fukt. Hvis du må kappe taksteinen, må du tenke på at det dannes steinstøv i forbindelse med kappingen. Du må derfor alltid bruke munn- og øyebeskyttelse. Tegltakstein er naturprodukter, men du bør allikevel tenke på å frakte overskuddsmateriell til en gjenvinningsstasjon for å verne miljøet. Om du er usikker på noe i forbindelse med sikkerhet og miljø, er du velkommen til å ta kontakt med oss på tlf.: 66 79 96 00.

KONTROLLVED MOTTAK

Utfør alltid en kontroll når du mottar produktene. Da kan du sjekke at det er levert riktig antall av de ulike produktene, både spesialstein og tilbehør som mønertetting, fuglelister, festeanordninger, sikkerhetsutstyr og ventilasjon. Skriv ned eventuelle avvik og transportskader på fraktbrevet. Emballerte produkter bør pakkes ut og sjekkes innen 7 dager etter levering.

Eventuelle klager skal rettes til forhandleren. Dette må gjøres før steinen legges på taket ettersom Monier vanligvis anser lagt takstein som godkjent og uten skade, siden dette normalt burde vært oppdaget ved mottak. Takstein av betong og tegl produseres med referanse til henholdsvis NS-EN 490 og NS-EN 1304. Kalkutslag kan forekomme på takstein. Dette gir et litt lysere utseende, men det forsvinner av seg selv etter ca. to år. Tiden dette tar avhenger av nedbørsmengden.

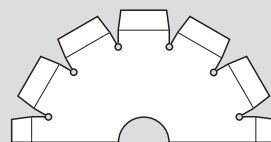
Det kan også forekomme små merker og avskallinger på steinene etter håndtering, f.eks. sementstøv og riper. Glasert teglstein kan ha små sprekker i glasuren på grunn av forskjeller i varmekoeffisienten mellom tegl og glasur.

Kalkutslag, riper eller sprekker svekker ikke steinens styrke og er ikke grunnlag for reklamasjon.

Teglstein er et naturprodukt som består av ulike typer leire som blir brent under svært høye temperaturer, farge og form kan variere noe fra takstein til takstein og fra brenning til brenning. Hvis du ønsker å få et best mulig resultat under legging av taksteinen, og unngå et markant fargeskille, anbefaler Monier at du blander taksteiner fra flere paller. På den måten får du et tak med fargespill.

Advarsel

Bruk alltid vannavkjølte verktøy og støvavtrekk når du for eksempel kapper og borer.



HELSE- OG SIKKERHETSINSTRUKSJONER

Mange byggematerialer, som takstein, er et naturmateriale som inneholder silikakrystaller. Mekanisk spenning som kutting og boring kan utløse små mengder steinstøv. Hvis du utsetter deg for steinstøv i lengre perioder, kan det forårsake lungesykdommer som silikose, samt øke faren for lungekreft. Ta følgende forholdsregler:

- Bruk godkjent ansiktsmaske når du kapper eller borer i taksteinene.
- Taksteinene bør våtbøres og våtkappes sammen med støvavtrekk.
- Når maskiner brukes til å kappe og bore i steiner, bør det brukes hørselsvern, beskyttelsesbriller og ansiktsmaske.



Hørselsvern



Beskyttelsesbriller

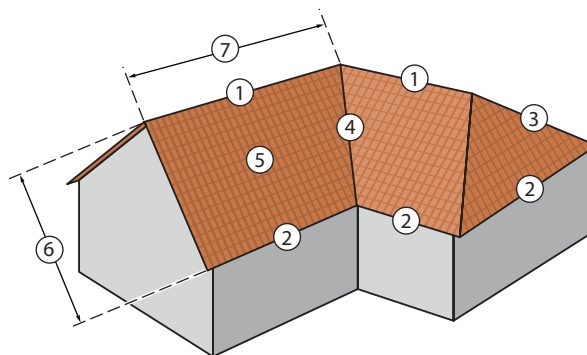


Godkjent ansiktsmaske

VERKTØY

For montering av vår betongtakstein trenger du kun hammer, meterstokk, fugepistol, og der det er behov for kapping av takstein er vinkelsliper nødvendig. Må det bores hull trenger du også murbor og drill. Snor eller krittspor vil også være gode hjelpemidler. I tillegg vil verktøy som saks, skruverktøy og blekksaks være nødvendig ved montasje av tilbehør og spesialstein. Måleband, sag, vinkel, rettholdt samt stige og stillas vil være nyttige hjelpemiddel.

Husk alltid å benytte nødvendig verne- og sikkerhetsutstyr jfr. Arbeidsmiljøloven!

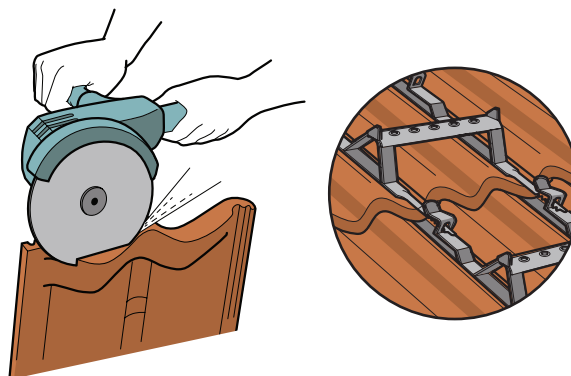


- | | |
|---------------------------|--------------|
| 1. Møne | 5. Taksida |
| 2. Raft | 6. Taklengde |
| 3. Valm | 7. Takbredde |
| 4. Vinkelrenne (Grad/Kil) | |

Betegnelser på takdeler.

Klargjøring

Yttertekkinger kan ha varierende tettefunksjon mot snø og slagregn. Zanda sin spesielle utforming gir en meget god tetting. Dette gjør det mulig å legge denne type takstein på forenklet undertak. Se anvisninger om undertak og lekteavstand. Flat takstein, som Zanda Minster*, har ikke samme gode tettefunksjon og vil trenge bærende undertak med YEP 2200 eller tilsvarende ved takvinkler under 35°. I alle løsninger med gjennomføringer i overlappen av taksteinene, som for eksempel snøfangerkonsoll og stigetrinn, er det viktig at knastene på undersiden av taksteinene som ligger ned på konsollene blir slipt og tilpasset.



Gjennomføringer i overlappen gjøres for å unngå punktbelastninger og for å ivareta tettefunksjonen.

* Minster kan legges ned til 18 grader ved bruk av Divoroll Top RU. Butylbånd skal da benyttes under sløyfene.



Spesielt for Moniers tekniske tegltakstein:

Monier sine tekniske tegltaksteiner med spesielle utforminger og passform gir en særdeles god tetting (teknisk tegl). Dette gjør det mulig å legge disse på forenklet undertak ned til 22°. Ved bruk av vårt kombinerte undertak og vindsperre Divoroll Top 1300 / Top RU 1500 og Divoroll Prima, kan du også legge disse helt ned til 15° i kald, luftet konstruksjon.



Spesielt for Dantegl:

Dantegl profilen er en tradisjonell nordisk vingetakstein og har således ikke så god tettefunksjon som en teknisk tegl. Dette gjør at laveste takvinkel ved legging av Dantegl er 25°. Det skal ikke benyttes forenklet undertak til Dantegl. Det må alltid etableres to lags lufting.

OPPBYGGING AV TAK

Takstein legges på et system av undertak, sløyfer og lekter. Dette gir god utlufting mellom undertaket og taksteinene, samt muligheter for drenering av eventuell nedbør og kondens som måtte komme inn på undertaket. Det er svært viktig at sløyfer og lekter har riktig dimensjon for å få tilstrekkelig lufting. Se anvisning om sløyfer og lekter. Inn- og utlufting ved raft og møne, samt ved gavl, må være tilstrekkelig i forhold til den øvrige konstruksjonen.

TAKFUNKSJON

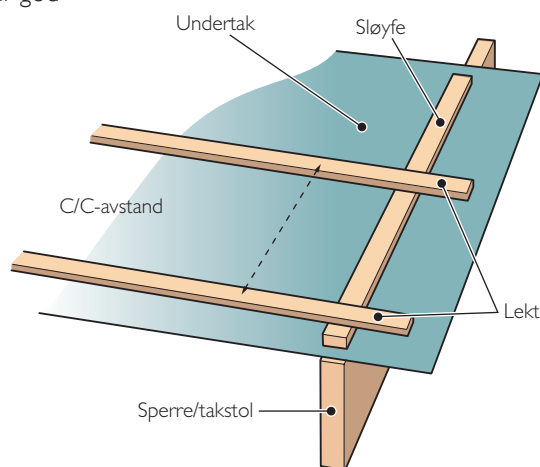
Det er viktig å få takflaten så kald som mulig slik at snø ikke vil smelte på grunn av varmegjennomgang innenfra, som igjen kan fryse til is ved raften. Tetting av gjennomføringer og ved detaljer, er en vesentlig del av et tett og komplett tak. Det er viktig at de produkter som benyttes er gjennomprøvet og tilpasset taksteinen.

UNDERTAK

Monier AS anbefaler at det alltid benyttes undertak som sikkerhet for drenering av eventuell kondens og inntrengt nedbør. Valg av type undertak er avhengig av for eksempel yttertakets tetthet, takvinkel, om taket har ett eller flere luftsjikt mellom tekking og isolasjon. Vær oppmerksom på at ikke all yttertekking fungerer som primærtetting. Vi skiller mellom bærende undertak (ref. SINTEF byggdetaljblad 525.866) og forenklede undertak (ref. SINTEF byggdetaljblad 525.861). I tillegg har vi også kombinert undertak og vindsperre. Om undertaket er diffusjonstett eller diffusjonsåpent er forutsetninger som avgjør hvordan utlufting av konstruksjonen skal utføres. Det er ikke alle typer undertak som egner seg til tegl. Vær derfor spesielt oppmerksom på dette ved valg av undertaksløsning. Valg av undertak er avgjørende forutsetninger bl.a. ved beregning av innfesting. Se tabell s. 30.

VED DELT TETTEFUNKSJON

Dersom yttertaket ikke har god primærtetting må det benyttes undertak som kan tåle belastningen av inntrengt nedbør. Undertaket må da være av en slik kvalitet at det fungerer som en god sekundærtetting. Undertaket YEP 2200 på fast underlag er eksempel på slik løsning. Vi vil anbefale at det benyttes sløyfer av impregnert trelast, for derved å øke hele takkonstruksjonens levetid. Ved lave takvinkler eller i værutsatte strøk, anbefaler Monier AS at det alltid benyttes delt tettefunksjon i konstruksjonen.



Oppbygging av tak.

VED PRIMÆRTETTING

Dersom yttertaket fungerer som primærtetting, som ved bruk av teknisk tegl, (ikke Dantegl), kan det benyttes forenklet undertak. Regler for ulik bruk av undertak se tabell.

Vingetegl	Takvinkel	Takvinkel
	$\leq 25^\circ$	$> 25^\circ$
(Dantegl/Vittinge)	Legges ikke under denne takvinkel!	Konvensjonelt undertak *
Teknisk tegl og Zanda (KDNVH, Nortegl, osv.)	Takvinkel	Takvinkel
	$\leq 15^\circ$	$\leq 22^\circ$
	Divoroll undertak	Forenklet
Minster	Takvinkel	Takvinkel
	$\leq 18^\circ$	$\leq 35^\circ$
	Divoroll Top RU	Divoroll

Tabell: Bruksområder for undertak.

* Med konvensjonelt undertak menes minimum YEP 2200 og taktro eller tilsvarende.

6.



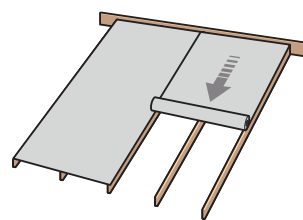
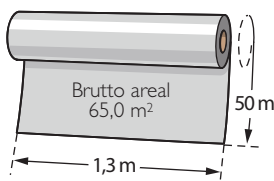
Forenklet undertak kan ha egenskaper som avviker fra et tradisjonelt undertak, som for eksempel avstivning. Alle detaljer må løses med god og sikker tetting. Ved åpne skjøter vil man kunne få inntregning av for eksempel fyksnø og undertaket vil heller ikke fungere som fullverdig vindsperre der det er nødvendig. I konstruksjoner som skal ventileres avsluttes undertaket ca. 20 mm fra mønsåsen.

I isolerte skråtak (fylte konstruksjoner) skal undertaket alltid være diffusjonsåpent og vindtett. Følg leggearvisningen for Divoroll Top omhyggelig.

Kombinert undertak og vindsperre kan benyttes helt ned til 15° , men da kun i kombinasjon med Zanda og teknisk tegl. Divoroll er testet og godkjent av Sintef Byggforsk med TG nr. 2401.

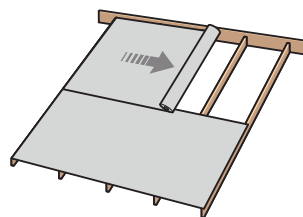
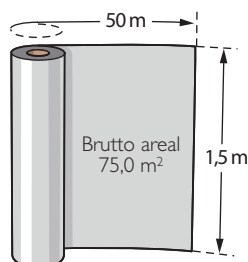
DIVOROLL TOP I300

- Rull lengde: 50 m
- Rull bredde: 1,3 m
- Brutto areal: $65,0 \text{ m}^2$



DIVOROLL TOP RU 1500 / DIVOROLL PRIMA

- Rull lengde: 20 m og 50 m
- Rull bredde: 1,5 m
- Brutto areal: $75,0 \text{ m}^2$



GJENNOMFØRINGER

Gjennomføringer som pipe, takvindu, ventilasjonskanaler, soil m. m. er kritiske punkt i takets tetthet. Det er svært viktig at denne tettingen blir utført omhyggelig, og i henhold til leverandørens anvisninger.

KONTROLL AV UNDERTAKET

Er det benyttet riktig undertak i forhold til takvinkel, avstiving, værbelastning med mer, og er dette montert riktig? Er undertaket intakt, ingen hull eller andre synlige skader. Er alle gjennomføringer tettet med gjennomføringsbeslag. Har undertaket mangler som må utbedres før lekting og utlegging av takstein begynner?

Før du legger sløyfer og lekter bør du kontrollere at takflatene er plane, i vinkel og sjekke takvinkelen. En viss planhet av underlaget er nødvendig for at taksteinen skal ligge godt og pent, når den er ferdig lagt. Vi vil anvende toleranse klasse D i NS 3420 som grunnlag. Toleranseklasse D tillater svanker og bulninger ± 8 mm på 2 m målelengde eller ± 5 mm på 1 m målelengde.

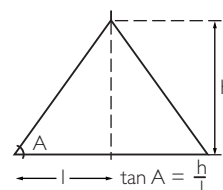
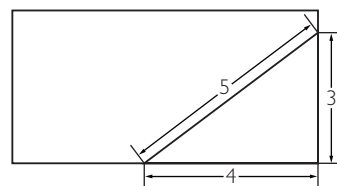
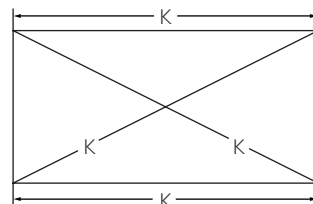
ER TAKSIDEN I VINKEL?

Foreta kontrollmål av hver takside slik som vist i figur. Spesielt nødvendig ved rehabilitering.

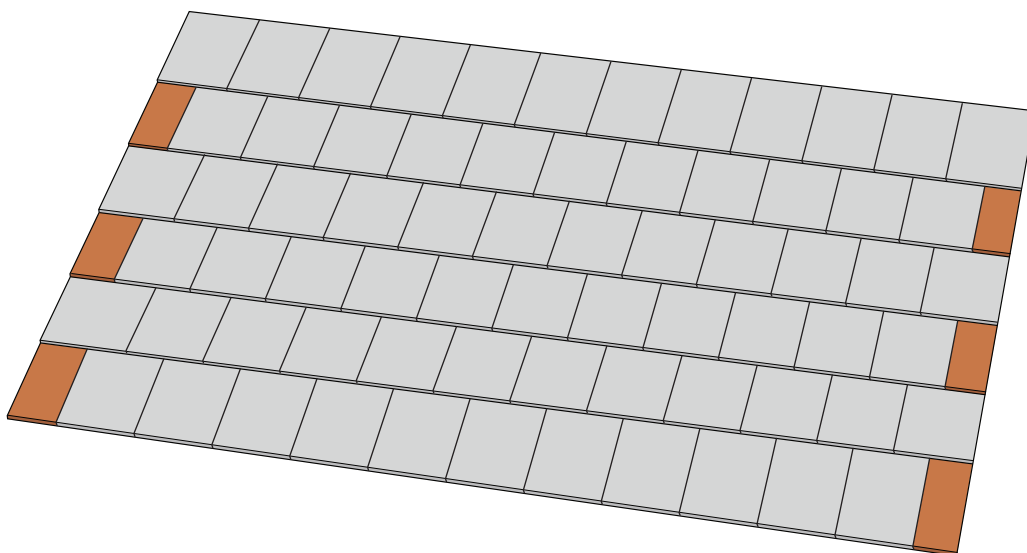
HVOR STOR ER TAKVINKELN?

Sjekk takvinkelen og vurder hvilke tiltak som må gjøres på bakgrunn av denne.

Ved legging av Minster og Turmalin anbefales det å legge i forband, dvs annenhver rad begynner/slutter med halvstein. Ved bruk av flat takstein skal det benyttes ventilert fuglelist og/eller utbyggende rennekrok.



Kontroll av taksider.



Legging av Minster og Turmalin.

SLØYFER

Det skal benyttes sløyfehøyde på minst 23 mm for betong og teknisk tegl for taklengder inntil 7 meter, for Dantegl er dette fastsatt til minimum 30 mm. I isolerte skråtak med kun én luftespalte må denne høyden økes. Det samme gjelder forenklede undertak. Se tabell under:

Takfall	≤ 33°	36 mm
Takfall	34 – 39°	30 mm
Takfall	≥ 40°	23 mm

Tabell: Sløyfetykkelse for kombinerte undertak og vindsperre. Merk: kun ved taklengde opptil ca. 7 m, over dette må luftespalten økes.

Ved bruk av forenklet undertak plasseres sløyfene rett over sperrene/takstolene. Ved selvberende undertak kan sløyfene plasseres uavhengig av bærekonstruksjonen. Det anbefales likevel at sløyfeavstanden tilpasses slik at de blir liggende over sperrene/takstolene. I værharde strøk og ved lave takvinkler anbefaler vi at det benyttes Butyl Tettebånd under sløyfene. Dette for å forhindre kapilærsug rundt perforeringen i undertaket. Benytt varmforsinket/rustfri spiker/skruer til innfesting av sløyfene.

8.

LEKTER

Husk å feste lektene godt med tanke på vind- og snøbelastninger. Benytt varmforsinket eller rillet rustfri spiker/skruer. Ref. SINTEF Byggforsk Byggdetaljblad 544. I 01 Del II.

LEKTEDIMENSJONER

Er det benyttet undertak som ikke er dimensjonert for personlaster skal det anvendes en minimum lektedimensjon på:

- 30 mm x 48 mm ved spennvidde på 0,6 m
- 30 mm x 73 mm ved spennvidde på 0,9 m
- 36 mm x 73 mm ved spennvidde på 1,2 m

Selv om man i noen tilfeller kan benytte lekter med mindre høyde på bærende undertak anbefaler Monier AS ikke dette.

MONTERING AV LEKTER

MONTERING AV LEKTER VED RAFT

Nederste lekt skal være ca. 13 mm høyere enn øvrige lekter for profilert takstein. På flat takstein benyttes ventilert fuglelist. Denne plasseres slik at forkant lekt flukter med framsiden av forkantbordet.

Derneft monteres lekt nummer to fra raft. Plasser denne slik at vannet ledes direkte i takrenne.

Snølast på mark kN/m ²	Lektedimensjon (mm x mm)	Lektedimensjon (mm x mm)
	Ved takvinkel 15 – 45°	Ved takvinkel 45 – 60°
< 3,5	23 x 48*	23 x 48*
4,0	30 x 48	23 x 48*
5,0 – 7,0	30 x 48	30 x 48

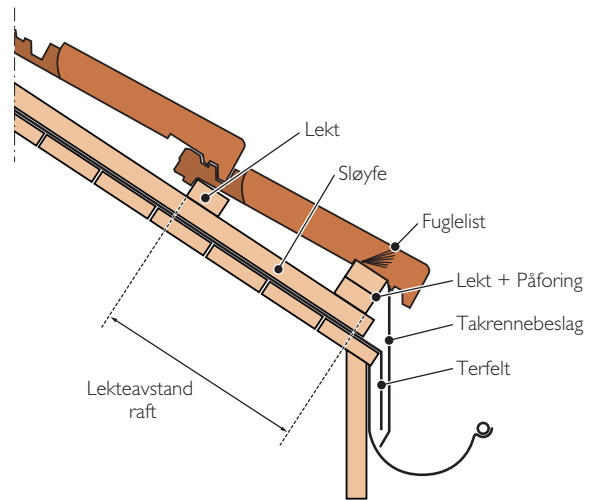
Tabell: Minimum lektedimensjoner for snølast. Tabellen gjelder for maksimal lekteavstand på 400 mm og sperreavstand på c/c 600 mm.

* OBS! Husk at 30 x 48 mm er min. for personlast ved undertak som ikke er bærende.

Snølast på mark kN/m ²	Lektedimensjon (mm x mm)	Lektedimensjon (mm x mm)
	Ved takvinkel 15 – 45°	Ved takvinkel 45 – 60°
< 3,0	36 x 73	36 x 73
3,5	36 x 98 / 48 x 48	36 x 73
4,0 – 4,5	36 x 98	36 x 98
5,0 – 7,0	48 x 73	36 x 98

Tabell: Minimum lektedimensjoner for snølast. Tabellen gjelder for maksimal lekteavstand på 400 mm og sperreavstand på c/c 1200 mm.

Påse at alle lekter ligger snorrett! Kontroller at minst en av tetteknastene på undersiden av nederste steinrad blir liggende inne på nederste lekt.



Oppløking ved raft.

MONTERING AV LEKTER VED MØNE

Øverste lekt monteres ca. 50 mm fra senter av mønet, se figur. Mønsåsens høyde kan variere en del, avhengig av sløyfe- og lektedimensjon.

Husk at mønesteinene alltid skal hvile på tettebånd/ mønebånd og takstein på begge sider av mønet. Mønsåsens høyde skal justeres slik at den nesten bygger opp til undersiden av mønesteinene.

Spesielt for Nortegl:

For å få en tett og god løsning ved mønet har Nortegl en toppstein for dette. Monter øverste lekt i henhold til målene i tabell.

15°	26 – 35°	36 – 45°	46 – 55°
55 mm	45 mm	35 mm	25 mm

Tabell: Nortegl lektaavstand ved ulike takvinkler.

TEORETISK BEREGNET FORDELING AV LEKTER INNE PÅ TAK FOR TEKNISKEGTL OG VINGETEGTL

Normalstein	Lengde	Bredde	Dekkebredde	Lekteavstand
KDNVH	361	256	218	293 ± 5
Turmalin	361	256	240	355 – 380
Hollander-V	420	265	225	325 – 355
Nortegl	450	280	259	320 – 380*
Nova	450	286	238	345 – 375
Dantegl	406	236	207	325 – 331

Tabell: Nominelle mål i mm for normalstein.

* Ved bruk av Nortegl gavstein er lektaavstand begrenset til 335-380 mm.

Teglstein er et naturprodukt som består av ulike typer leire som blir brent under svært høye temperaturer; farge og form kan variere noe fra takstein til takstein og fra brenning til brenning.

Beregningseksempel:

Forutsetning 28 graders takfall, taklengde 7550 mm og bruk av Nortegl.

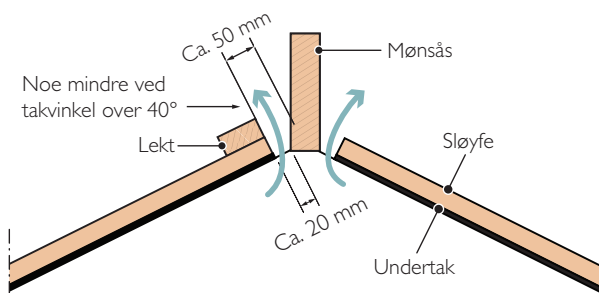
I. Bestem først lengden å fordele.

Dette gjør du ved å ta taklengde minus lektaavstand møne og minus lektaavstand raft, se figur. Dette gir fordelingslengde.

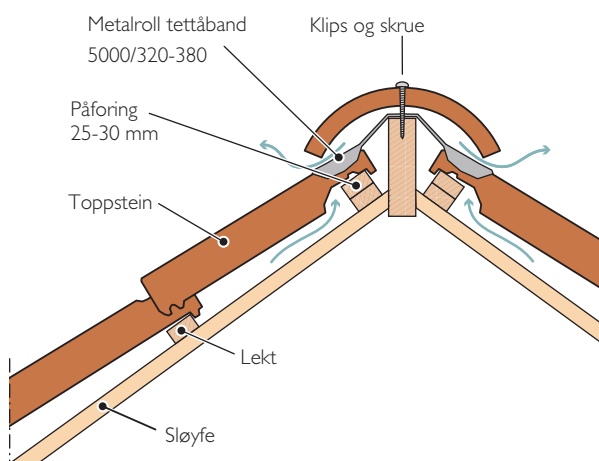
Fordelingslengde:

7550 mm - (45+390) mm

= 7115 mm.



Montering av lekt ved møne.



Montering/påføring av lekt ved møne. Vær oppmerksom på at ved bruk av Toppstein må øverste lekt påføres ca. 25-30 mm.

2. Bestem så antall steinrader:

Fordelingslengden deles inn i like avstander utfra maksimal lekteavstand i det aktuelle tilfellet, se tabell.

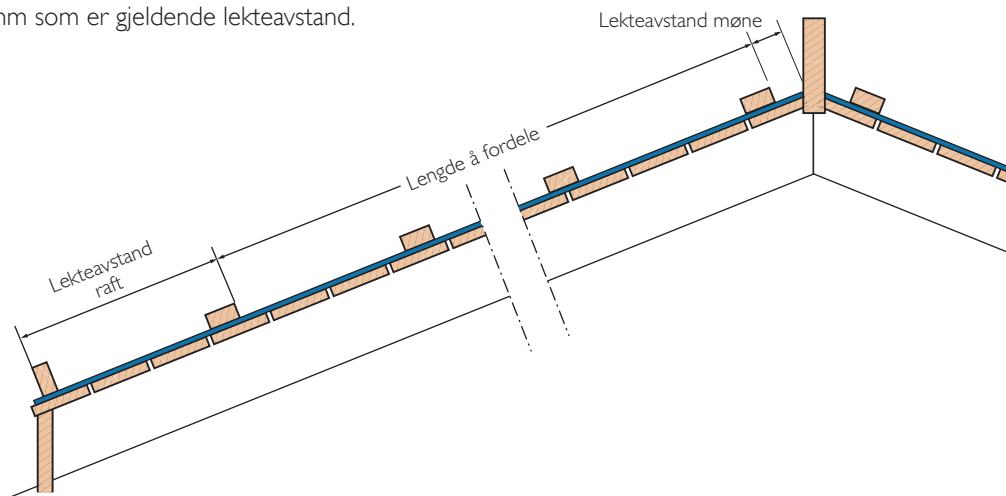
Antall steinrader:

$7115 \text{ mm} : 380 \text{ mm} = 18,7 = \text{ca } 19$ steinrader (rund alltid opp)

3. Bestem deretter beregnet lekteavstand.

Fordelingslengden deles så på antall steinrader:

$7115 \text{ mm} : 19 = 375 \text{ mm}$ som er gjeldende lekteavstand.



Beregning av lekteavstand inne på tak.

LEKTEAVSTAND RAFT

Takstein	Takvinkel	Lekteavstand raft
KDNVH	15 – 30°	310 mm
	31 – 45°	315 mm
Turmalin	15 – 30°	420 mm
	31 – 45°	425 mm
Hollander-V	15 – 30°	375 mm
	31 – 45°	380 mm
Nortegl	15 – 30°	400 mm
	31 – 45°	405 mm
Nova	15 – 30°	395 mm
	31 – 45°	400 mm
Dantegl	25 – 30°	320 mm
	31 – 45°	325 mm
Minster	18 – 30°	380 mm
	31 – 45°	385 mm
Zanda	15 – 30°	380 mm
	31 – 45°	385 mm

Tabell: Lekteavstand raft. Overheng ut i takrenne:

(FRA 15 – 30°) = ca. 20 mm

(FRA 31 – 45°) = ca. 15 mm

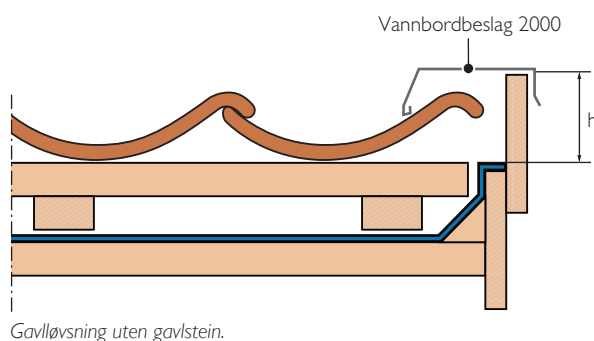
DETALJER

For å få et komplett og tett tak må takets forskjellige detaljer løses på en funksjonell og trygg måte. Monier AS driver kontinuerlig produktutvikling for å kunne tilby funksjonelle, sikre og komplette takløsninger.

Hvis du velger en gavlløsning uten bruk av gavlstein er det viktig for konstruksjonens livslengde at du gjør dette omhyggelig. Monier AS har utviklet produkter som løser dette for deg. Vi anbefaler at det benyttes Vannbordbeslag 2000. Moniers Vannbordbeslag 2000 monteres direkte på vindski med stift/skruer med pakning.

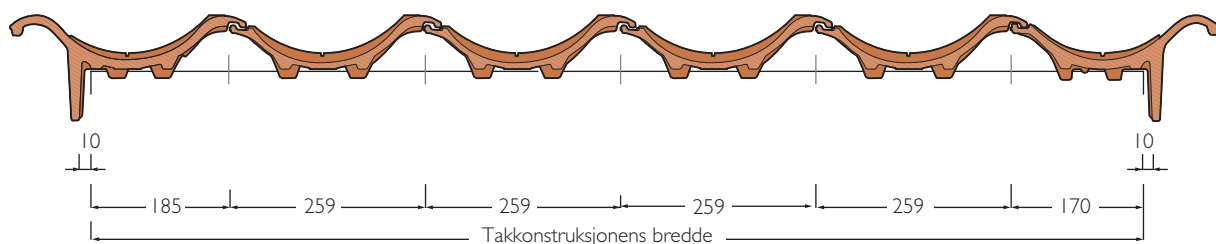
Tabell: Høyde, h, topp vindski over topp lekt i henhold til figur.

Stein	Høyde, h
Nortegl	105 mm
KDNVH	85 mm
Hollander-V	95 mm
Dantegl	90 mm
Nova	85 mm
Turmalin	75 mm

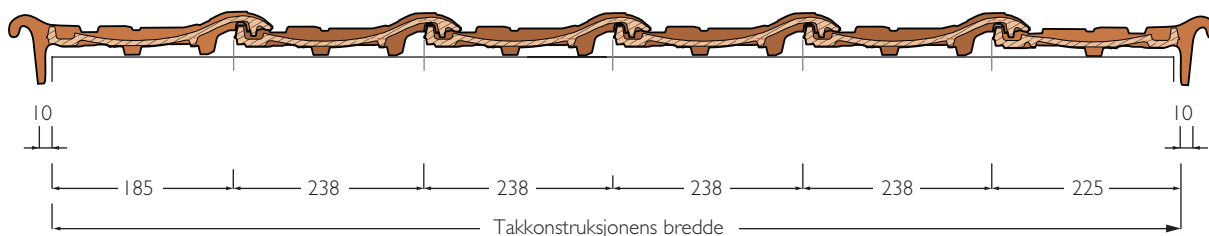


GAVLLØSNING FOR TEKNISK TEGL

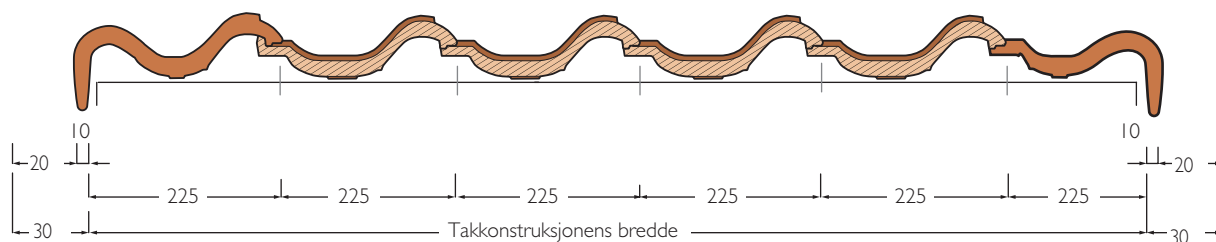
Der det er tilgjengelig gavlstein anbefaler vi at dette benyttes. Husk luftespalte på 10 mm mellom gavlsteinsvinge og vindski! Se s. 13 for detaljer på konstruksjonsbredde.



Nortegl med gavlstein.



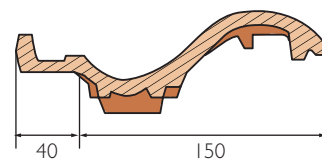
Nova med gavlstein.



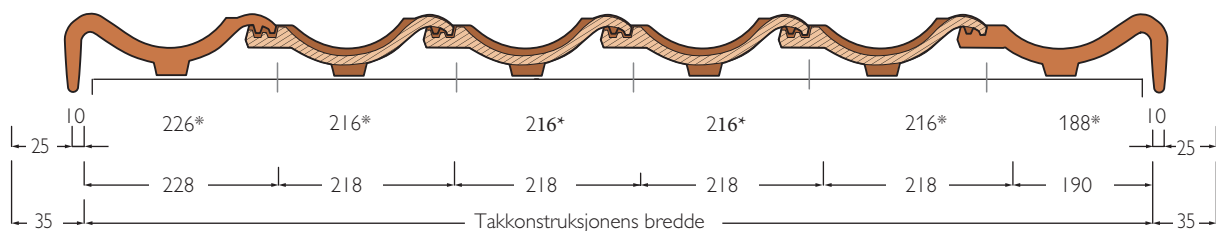
Hollander-V med gavlstein.

Spesielt for Hollander-V:

Til Hollander-V finnes 2/3 stein for å forenkle/tilpasse taksteinen til takets lengde. Det gir mulighet for økt tilpasning av takbredden, også ved små takflater.



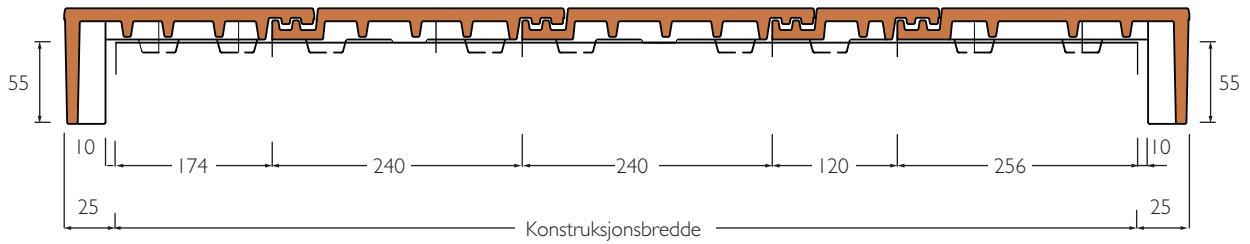
Hollander-V 2/3 stein.



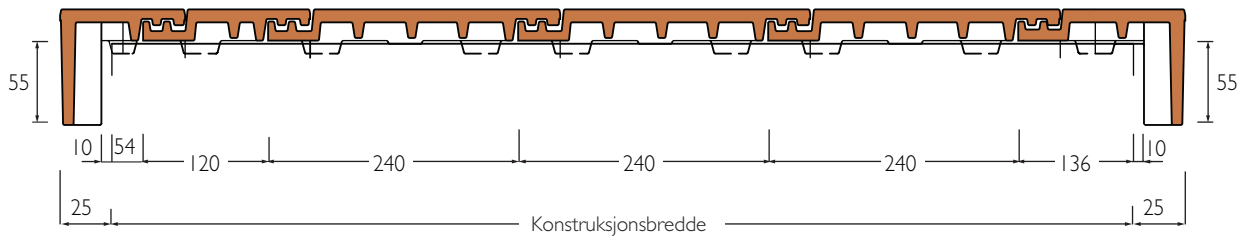
KDN VH med gavlstein.

*Gjelder KDN VH glasert kullsort med mørk kropp

Med hel gavlstein



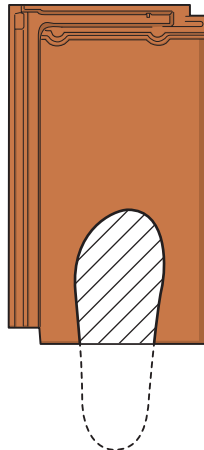
Med halv gavlstein



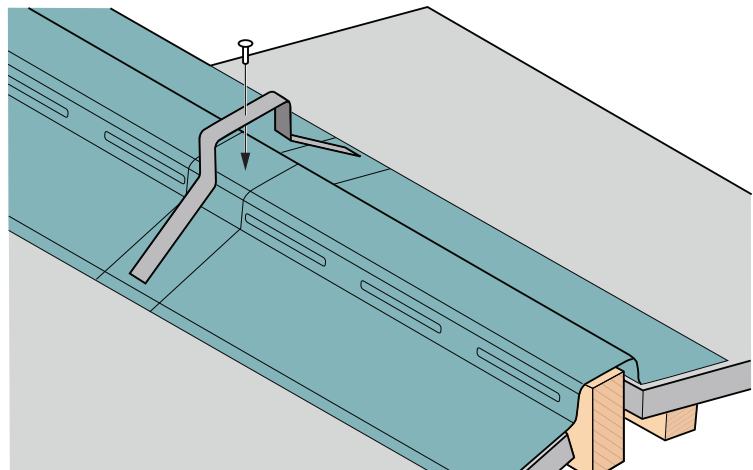
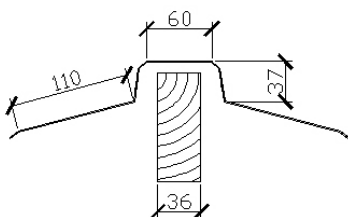
Turmalin med gavlstein.



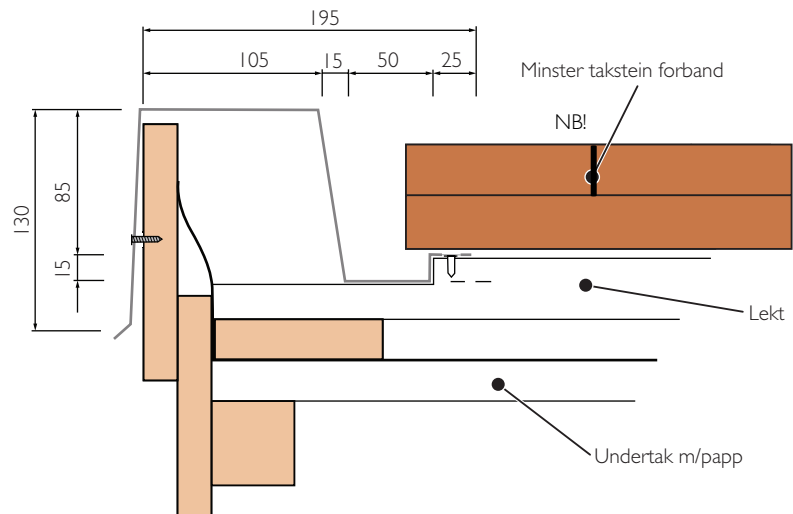
Ved ferdsl på tak med flat takstein, tråkk kun på det avmerkede området som figuren viser!



For å øke ventilasjonen anbefales bruk av mønebeslag i sink for Minster og Turmalin.

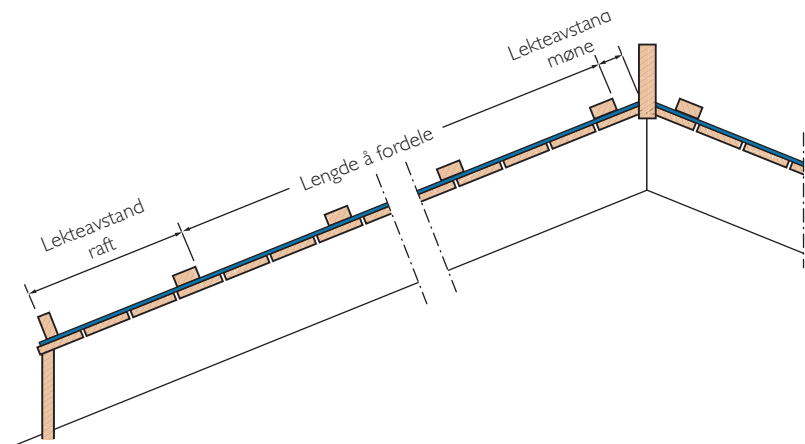


Gavlløsning i sink til Minster og
Turmalin når gavstein ikke benyttes:



FORDELING AV LEKTER INNE PÅ TAK FOR ZANDA OG MINSTER

Avstanden mellom overkant nest nederste lekt og overkant øverste lekt deles nå inn i like avstander.



Krav til trykkehøyden, for å oppnå primærtetting ≥ 30 mm.

Takvinkel	Maksimal lekteavstand i mm	Antall stein pr. m ²
> 42°	370	9,00
41–35°	360	9,25
34–31°	350	9,50
30–27°	340	9,80
26–24°	330	10,10
23–15°	310	10,75

Min. lekteavstand for Zanda er 310 mm.

Tabell: Lekteavstand, c/c-avstand for Zanda. For å oppnå primærtetting.



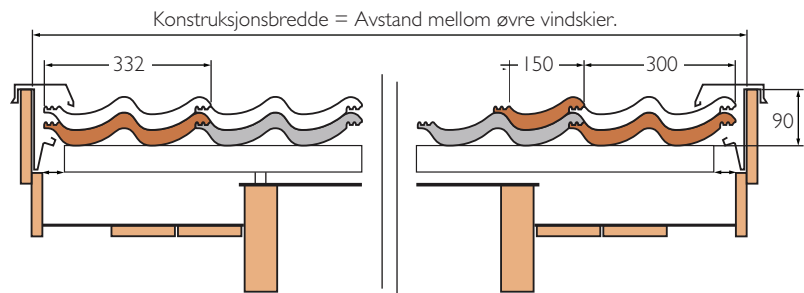
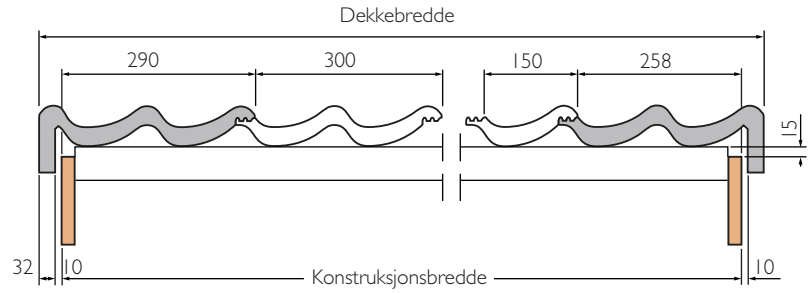
Ved bruk av gavstein er 31,5 cm minste lekteavstand som kan benyttes.

Takvinkel	Maksimal lekteavstand i mm	Antall stein pr. m ²
> 27°	340	9,80
26–24°	330	10,10
23–18°	310	10,75

Min. lekteavstand for Zanda Minster er 310 mm.

Tabell: Lekteavstand, c/c-avstand for Zanda Minster. For å oppnå primærtetting.

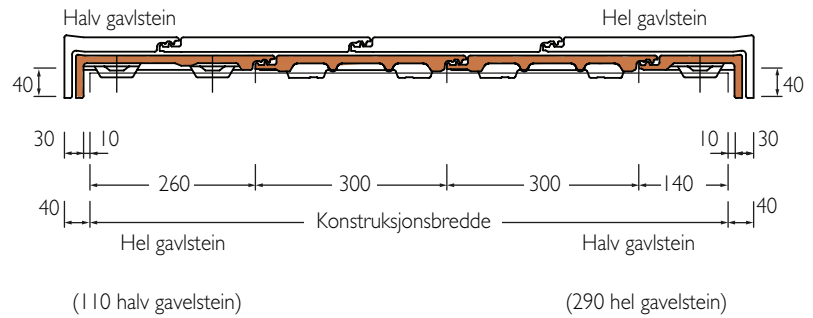
Zanda



Konstruksjonsbredde uten bruk av gavlstien for Zanda betongtakstein.

16.

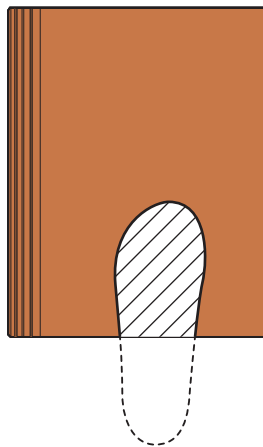
Zanda Minster



Bruk av gavlstien for Zanda Minster.



Ved ferdsel på tak med flat takstein, tråkk kun på det avmerkede området som figuren viser!



BEREGNING AV ANTALL STEINRADER I TAKETS LENGDE (TAKFALLET)

Zanda						
Lekteavstand (mm):	370	360	350	340	330	310
Antall steinrader	Takfallets lengde (mm)					
4	1 545	1 515	1 485	1 450	1 420	1 360
5	1 915	1 875	1 835	1 790	1 750	1 670
6	2 285	2 235	2 185	2 130	2 080	1 980
7	2 655	2 595	2 535	2 470	2 410	2 290
8	3 025	2 955	2 885	2 810	2 740	2 600
9	3 395	3 315	3 235	3 150	3 070	2 910
10	3 765	3 675	3 585	3 490	3 400	3 220
11	4 135	4 035	3 935	3 830	3 730	3 530
12	4 505	4 395	4 285	4 170	4 060	3 840
13	4 875	4 755	4 635	4 510	4 390	4 150
14	5 245	5 115	4 985	4 850	4 720	4 460
15	5 615	5 475	5 335	5 190	5 050	4 770
16	5 985	5 835	5 685	5 530	5 380	5 080
17	6 355	6 195	6 035	5 870	5 710	5 390
18	6 725	6 555	6 385	6 210	6 040	5 700
19	7 095	6 915	6 735	6 550	6 370	6 010
20	7 465	7 275	7 085	6 890	6 700	6 320
21	7 835	7 635	7 435	7 230	7 030	6 630
22	8 205	7 995	7 785	7 570	7 360	6 940
23	8 575	8 355	8 135	7 910	7 690	7 250
24	8 945	8 715	8 485	8 250	8 020	7 560
25	9 315	9 075	8 835	8 590	8 350	7 870
26	9 685	9 435	9 185	8 930	8 680	8 180
27	10 055	9 795	9 535	9 270	9 010	8 490
28	10 425	10 155	9 885	9 610	9 340	8 800
29	10 795	10 515	10 235	9 950	9 670	9 110
30	11 165	10 875	10 585	10 290	10 000	9 420
31	11 535	11 235	10 935	10 630	10 330	9 730
32	11 905	11 595	11 285	10 970	10 660	10 040
33	12 275	11 955	11 635	11 310	10 990	10 350
34	12 645	12 315	11 985	11 650	11 320	10 660
35	13 015	12 675	12 335	11 990	11 650	10 970
36	13 385	13 035	12 685	12 330	11 980	11 280
37	13 755	13 395	13 035	12 670	12 310	11 590
38	14 125	13 755	13 385	13 010	12 640	11 900
39	14 495	14 115	13 735	13 350	12 970	12 210
40	14 865	14 475	14 085	13 690	13 300	12 520
41	15 235	14 835	14 435	14 030	13 630	12 830
42	15 605	15 195	14 785	14 370	13 960	13 140
43	15 975	15 555	15 135	14 710	14 290	13 450
44	16 345	15 915	15 485	15 050	14 620	13 760
45	16 715	16 275	15 835	15 390	14 950	14 070
46	17 085	16 635	16 185	15 730	15 280	14 380
47	17 455	16 995	16 535	16 070	15 610	14 690
48	17 825	17 355	16 885	16 410	15 940	15 000
49	18 195	17 715	17 235	16 750	16 270	15 310
50	18 565	18 075	17 585	17 090	16 600	15 620
51	18 935	18 435	17 935	17 430	16 930	15 930

Tabell: Beregning av antall steinrader i takets lengde (takfallet). Sifrene i tabellen angir maks. taklengde som respektive steinrader kan dekke ved gitt takvinkel, og trykkehøyde på 30 mm i overlappen.

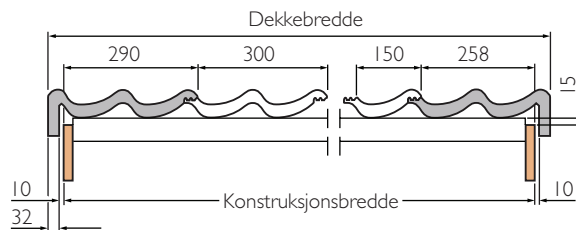
TAKBREDDE

Etterstrebe en takbredde som er tilpasset nominelle mål. For å få en eksakt tilpassing sideveis tillater falsen på steinene en forskyving sideveis på ± 1 mm. Skulle dette ikke være tilstrekkelig benyttes halvstein. I praksis betyr dette at de fleste tak kan legges uten skjæring.

Konstruksjonsbredde (mm) inkl. gavlsteiner:

Nominell	Minimum	Maksimum	Normalstein antall	Halvstein antall
6548	6528	6568	20	
6698	6678	6718	20	1
6848	6827	6869	21	
6998	6977	7019	21	1
7148	7126	7170	22	
7298	7276	7320	22	1
7448	7425	7471	23	
7598	7575	7621	23	1
7748	7724	7772	24	
7898	7874	7922	24	1
8048	8023	8073	25	
8198	8173	8223	25	1
8348	8322	8374	26	
8498	8472	8524	26	1
8648	8621	8675	27	
8798	8771	8825	27	1
8948	8920	8976	28	
9098	9070	9126	28	1
9248	9219	9277	29	
9398	9369	9427	29	1
9548	9518	9578	30	
9698	9668	9728	30	1
9848	9817	9879	31	
9998	9967	10029	31	1
10148	10116	10180	32	
10298	10266	10330	32	1
10448	10415	10481	33	
10598	10565	10631	33	1
10748	10714	10782	34	
10898	10864	10932	34	1
11048	11013	11083	35	
11198	11163	11233	35	1
11348	11312	11384	36	
11498	11462	11534	36	1
11648	11611	11685	37	
11798	11761	11835	37	1
11948	11910	11986	38	
12098	12060	12136	38	1
12248	12209	12287	39	
12398	12359	12437	39	1
12548	12508	12588	40	
12698	12658	12738	40	1
12848	12807	12889	41	
12998	12957	13039	41	1
13148	13106	13190	42	

Tabell: Beregning av antall Zanda og halvstein i takets bredde ved bruk av gavlstein. Konstruksjonsbredde = Avstand mellom vindski utvendig målt. Husk å starte med ca. 10 mm luftspalte mellom vingen på høyre gavlstein og vindski. Konstruksjonsbredde (mm) inkl. gavlsteiner:



Bruk av gavlstein for Zanda betongtakstein.

Nominell	Minimum	Maksimum	Normalstein antall	Halvstein antall
13298	13256	13340	42	1
13448	13405	13491	43	
13598	13555	13641	43	1
13748	13704	13792	44	
13898	13854	13942	44	1
14048	14003	14093	45	
14198	14153	14243	45	1
14348	14302	14394	46	
14498	14452	14544	46	1
14648	14601	14695	47	
14798	14751	14845	47	1
14948	14900	14996	48	
15098	15050	15146	48	1
15248	15199	15297	49	
15398	15349	15447	49	1
15548	15498	15598	50	
15698	15648	15748	50	1
15848	15797	15899	51	
15998	15947	16049	51	1
16148	16096	16200	52	
16298	16246	16350	52	1
16448	16395	16501	53	
16598	16545	16651	53	1
16748	16694	16802	54	
16898	16844	16952	54	1
17048	16993	17103	55	
17198	17143	17253	55	1
17348	17292	17404	56	
17498	17442	17554	56	1
17648	17591	17705	57	
17798	17741	17855	57	1
17948	17890	18006	58	
18098	18040	18156	58	1
18248	18189	18307	59	
18398	18339	18457	59	1
18548	18488	18608	60	
18698	18638	18758	60	1
18848	18787	18909	61	
18998	18937	19059	61	1
19148	19086	19210	62	
19298	19236	19360	62	1
19448	19385	19511	63	
19598	19535	19661	63	1
19748	19684	19812	64	
19898	19834	19962	64	1

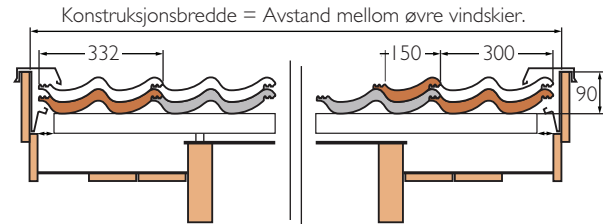
Husk minste lektaavstand ved bruk av gavlstein er 31,5 cm på Zanda.

Gjelder ikke Minster, teknisk tegl og vingetegl.

UTEN BRUK AV GAVLSTEIN

Konstruksjonsbredde for tak uten bruk av gavlstien er lik avstand mellom øverste vindskier:

Konstruksjonsbredde (mm) uten bruk av gavlstien for Zanda.



Konstruksjonsbredde uten bruk av gavlstien for Zanda betongtakstein..

Nominell	Minimum	Maksimum	Normalstein antall	Halvstein antall
6052	6032	6072	20	
6202	6182	6222	20	I
6352	6331	6373	21	
6502	6481	6523	21	I
6652	6630	6674	22	
6802	6780	6824	22	I
6952	6929	6975	23	
7102	7079	7125	23	I
7252	7228	7276	24	
7402	7378	7426	24	I
7552	7527	7577	25	
7702	7677	7727	25	I
7852	7826	7878	26	
8002	7976	8028	26	I
8152	8125	8179	27	
8302	8275	8329	27	I
8452	8424	8480	28	
8602	8574	8630	28	I
8752	8723	8781	29	
8902	8873	8931	29	I
9052	9022	9082	30	
9202	9172	9232	30	I
9352	9321	9383	31	
9502	9471	9533	31	I
9652	9620	9684	32	
9802	9770	9834	32	I
9952	9919	9985	33	
10102	10069	10135	33	I
10252	10218	10286	34	
10402	10368	10436	34	I
10552	10517	10587	35	
10702	10667	10737	35	I
10852	10816	10888	36	
11002	10966	11038	36	I
11152	11115	11189	37	
11302	11265	11339	37	I
11452	11414	11490	38	
11602	11564	11640	38	I
11752	11713	11791	39	
11902	11863	11941	39	I
12052	12012	12092	40	
12202	12162	12242	40	I
12352	12311	12393	41	
12502	12461	12543	41	I
12652	12610	12694	42	
12802	12760	12844	42	I
12952	12909	12995	43	
13102	13059	13145	43	I
13252	13208	13296	44	

Tabell: Beregning av antall Zanda normal- og halvstein i takets bredde uten bruk av gavlstien.

Nominell	Minimum	Maksimum	Normalstein antall	Halvstein antall
13402	13358	13446	44	I
13552	13507	13597	45	
13702	13657	13747	45	I
13852	13806	13898	46	
14002	13956	14048	46	I
14152	14105	14199	47	
14302	14255	14349	47	I
14452	14404	14500	48	
14602	14554	14650	48	I
14752	14703	14801	49	
14902	14853	14951	49	I
15052	15002	15102	50	
15202	15152	15252	50	I
15352	15301	15403	51	
15502	15451	15553	51	I
15652	15600	15704	52	
15802	15750	15854	52	I
15952	15899	16005	53	
16102	16049	16155	53	I
16252	16198	16306	54	
16402	16348	16456	54	I
16552	16497	16607	55	
16702	16647	16757	55	I
16852	16796	16908	56	
17002	16946	17058	56	I
17152	17095	17209	57	
17302	17245	17359	57	I
17452	17394	17510	58	
17602	17544	17660	58	I
17752	17693	17811	59	
17902	17843	17961	59	I
18052	17992	18112	60	
18202	18142	18262	60	I
18352	18291	18413	61	
18502	18441	18563	61	I
18652	18590	18714	62	
18802	18740	18864	62	I
18952	18889	19015	63	
19102	19039	19165	63	I
19252	19188	19316	64	
19402	19338	19466	64	I
19552	19487	19617	65	
19702	19637	19767	65	I
19852	19786	19918	66	
20002	19936	20068	66	I

Gjelder ikke Minster, teknisk tegl og vingetegl.

MONTERING AV MØNSÅS

Mønsåsen festes til bærende konstruksjon. Påse at den ligger snorrett da dette forenkler monteringen av mønesteinene.

Mønsåsens høyde kan variere en del, avhengig av sløyfe- og lektedimensjon. Den vanlige mønsåshøyden på Zanda er 30 x 123 mm.

Takvinkel:	15 – 22°	23 – 37°	28 – 38°	39 – 45°
Nortegl	ca. 170	ca. 120	ca. 100	ca. 80
KDNVH	ca. 120	ca. 110	ca. 105	ca. 100
Hollander-V	ca. 130	ca. 120	ca. 115	ca. 110
Dantegl		ca. 140	ca. 130	ca. 120

Tabell: Mønsåshøyde i mm*

*Vær oppmerksom på at verdiene i tabell er ca. verdier og at det er forutsatt at det er benyttet 23 mm sløyfe (30 mm for Dantegl) og 30 mm lekte. For Nortegl er det beregnet 25 mm påføring i tillegg.

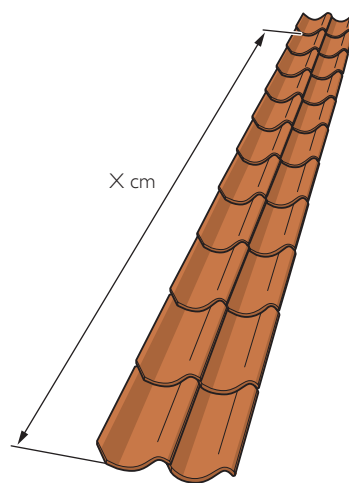
VINGETEGL, OPTIMAL FORDELING AV LEKTER INNE PÅ TAK

Avstanden mellom overkant nest nederste lekt og overkant øverste lekt skal nå fastsettes. Husk at tegl er et naturlig materiale og derfor alltid vil ha avvik i form og størrelse. Det er ikke alle teglsteinsprofiler som har stor nok variasjon i lekteavstand til at man kan unngå kutting av stein ved møne. Alternativt endre eller tilpasse konstruksjonen. Derfor er den beste måten å vente med å lekte til du har den aktuelle taksteinen på byggeplass. Da kan du finne optimal lekteavstand. Optimal lekteavstand finner du ved å legge «to vertikale rekker» på et plant underlag med 11 stein i hver rekke.

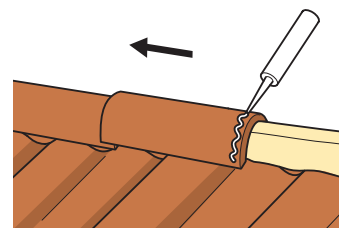
Påse at tilpasningen er tett og at rekkene ligger rett. Mål avstanden fra nedre kant på første takstein til nedre kant av siste stein, se figur. Del deretter dette målet med 10 og legg til 2 mm. Dette er den optimale lekteavstanden.

MØNE

Mønesteinen monteres mot den dominerende vindretningen, se figur. Legg mønesteinene med minimum 50 mm overlapp og benytt tetningsmasse i overlappen. Pass på at mønsåsen ikke er for høy, dvs. mønesteinen skal ligge an på øvre steinrad på hver side av mønet, ikke på mønsåsen. Mønsåsen må likevel være så høy at innfestningen blir tilstrekkelig. All mønestein må festes. For å øke utluftingen ved mønet når det legges Zanda Minster, anbefaler vi sink mønebeslag. Disse festes med skruer og stormbrakett.



Optimal lekteavstand.



Montering av mønestein.

LEGGE MØNE- OG VALMSTEIN

Legg den første mønesteinen på den siden av taket som er minst utsatt for vind. Bruk festemåten som er egnet for taksteinen og de rådende forholdene, se delen *Feste møne og valm*. Fortsett å legge og feste taksteinene. Kapp steinen dersom hele steinen ikke passer.

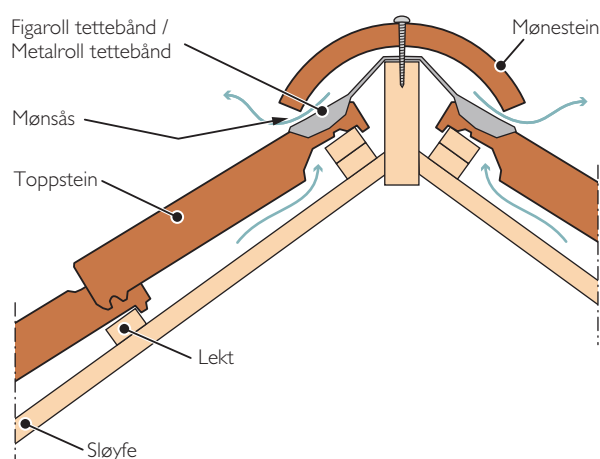
Valmmønestein legges nedenfra og opp, hvor den første steinen er en endestein. Fortsett å legge valmmønesteinene etter samme prinsipp som for mønestein. Avslutt med å legge valmtetting der valm og møne møtes.

MØNE

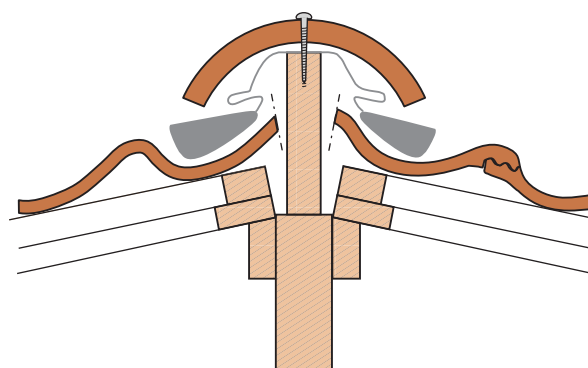
Etter at du har lagt på øverste steinrad ruller du ut Figaroll/ Metalroll tettestrekk over mønsås, benytt stiftesnor på midten av rullen som rettesnor langs mønsås og stift fast til denne. Riv av beskyttelsesfolien på undersiden av rullen og fest til øverste steinrads bølgetopp. Press så tettestrekket fast, press ovenfra og ned og ut i bølgen. På Nortegltoppstein, presses det ut på det flate partiet. Pass på at tettestrekket er trekt ut slik at luftespalten åpner. Vær oppmerksom på at Figaroll/ Metalroll tettestrekk er like anvendelig på møne som på valm. Se forøvrig eget produktdatablad.

VALM

Ved valm benyttes Figaroll/ Metalroll tettestrekk. Start med å rulle tettestrekk nedenfra og opp. Stift fast til valmåsen og ta av beskyttelsesfolien på klebefeltet, press tettestrekket ned i bølgen ved å presse ned på midten av hver bølge. Presse den så ut mot siden av hver bølge. Følg så anvisningen for møne ovenfor. Pass på at du får god kontakt og at valmmøne dekker godt over.



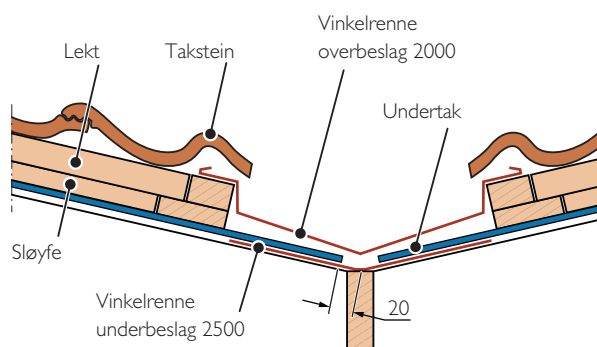
Møneløsning.



Metalroll tettestrekk.

VINKELRENNESYSTEM

I vinkelrenne benyttes Vinkelrenne underbeslag 2500 når det er forenklet undertak. Undertaket avsluttes ca. 20 mm fra bunnen av beslaget for å få en god avrenning av eventuelt inntrengt nedbør, se figur. Er det benyttet forenklet undertaksløsning som Divoroll Top 1300 / Top RU 1500 må denne være helt lukket og tett ved alle overganger og gjennomføringer. Etter at sløyfer og lekter er lagt, monteres Vinkelrennebegynnelse nede ved takrennen. Om nødvendig kappes denne i nedre kant slik at høyden tilpasses takrennebeslaget. Vinkelrenne overbeslag 2000 legges videre oppover, minimum 150 mm overlapp. I øvre kant av vinkelrennen legges og tilpasses Vinkelrenneavslutning (kun når vinkelrenna går helt opp til mønet).



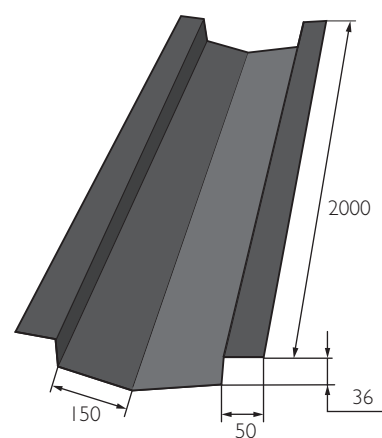
Detalj ved vinkelrenne.

Husk å tette i overlappene med tetningsmasse.

Ved valm og vinkelrenne benyttes halvstein* slik at takstein som må kappes blir størst mulig. Ved vinkelrenna bør kappet stein ikke ligge med overheng større enn 20 mm ut i vinkelrenna. Dette vil bidra til å øke styrken. Husk å understøtte og benytt taksteinslim på taksteinen langs hele vinkelrenna.

* ved bruk av Zanda dobbeltkrum.

I tillegg leveres Vinkelrenne topp og skuff for å gi en fullgod løsning når vinkelrenna starter eller slutter inne på taket. Vinkelrenne skuff løfter vannet opp og ut på taksteinen. Vinkelrenne topp benyttes der vinkelrenner møtes inne på taket.

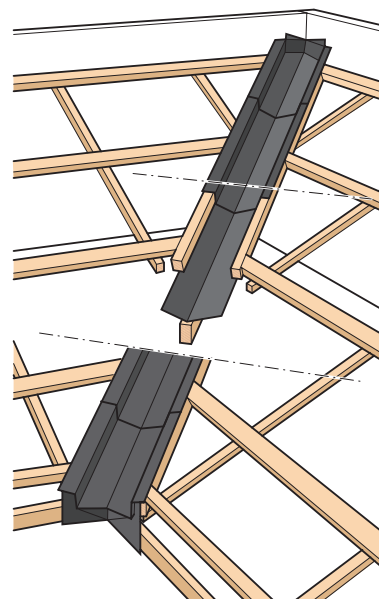


Vinkelrenne overbeslag.

Ved dype pro iler må toppen av bølgen på taksteinene tilpasses med vinkelsliper slik at den passer opp mot bunnen av vinkelrenneskuffen.

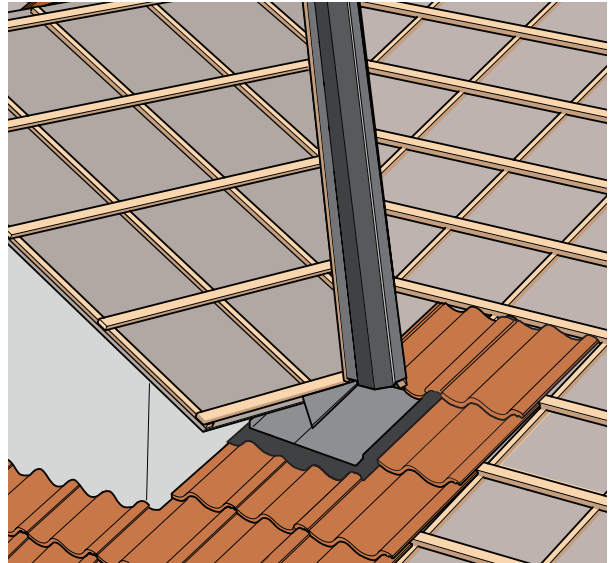
Vinkelrenne begynnelse benyttes når vinkelrenna avsluttes ved takfot. Du tilpasser den kun på høyden ned i takrenna. Fortsett oppover med Vinkelrenne overbeslag. Avsluttes vinkelrenna mot mønet gjøres dette ved å benytte Vinkelrenne avslutning på hver side mot mønet og klippes/brettes til på toppen. Leveres i samme utførelse som selve vinkelrenna.

Pass på at du festet små biter ved valm og vinkelrenner godt slik at de ikke faller ned. Her kan du benytte Moniers taksteinlim.



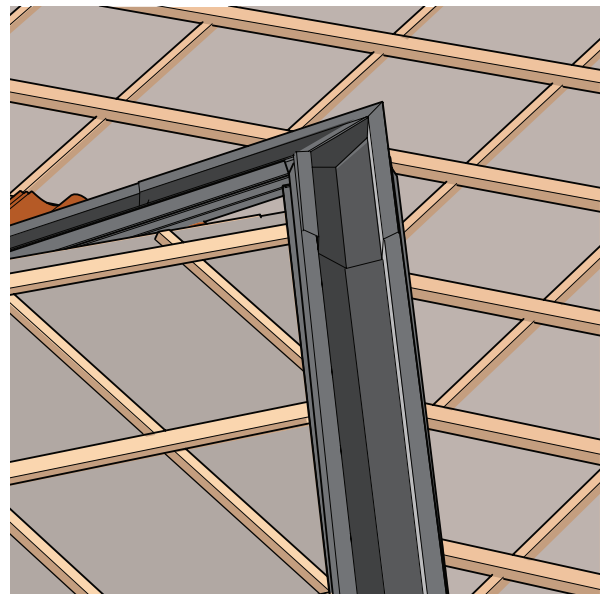
Vinkelrenne begynnelse og avslutning.

Vinkelrenne skuff leder vannet ut på taksteinen.



Vinkelrenne skuff.

Vinkelrenne topp løser sammenføring av høyre og venstre vinkelrenne der disse møtes. Legg inn venstre og høyre vinkelrenne topp og skyv på plass koplingskinna. Leveres i samme utførelse og farger som selve vinkelrenna og kan benyttes på takvinkler fra 20-45°.

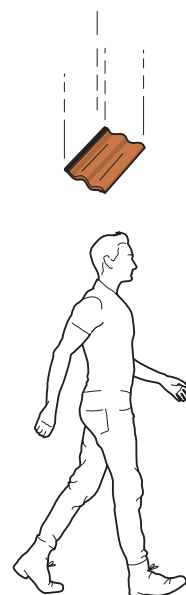


Vinkelrenne topp.

Taksikring

Plan- og bygningsloven § 28-2 gir et alminnelig påbud om å sørge for beskyttelsestiltak mot skade på liv og helse. Arbeidstilsynets forskrift (bestillingsnummer 500) omfatter arbeidstakere spesielt, og er mer detaljert enn plan- og bygningsloven. Stiger og konstruksjoner på tak med tilhørende bærende komponenter skal være typegodkjent av Direktoratet for arbeidstilsynet.

Typegodkjente, bærende komponenter skal være varig merket med blant annet identifikasjonsmerke, og skal ha feste til bærende konstruksjoner. Det bør foretas årlig inspeksjon av sikringsutstyret, som en del av den årlige takinspeksjonen.



Sikring av tak er påkrevet.



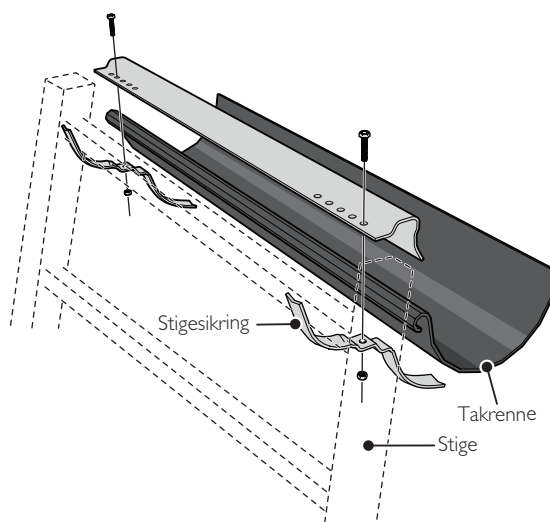
Arbeidstilsynet gir typegodkjenning av stiger o.l.

STIGESIKRING

Ved rafhøyde (fra takrenne til terreng) på 5 meter eller mer skal det monteres sikring for markstigen. Denne monteres i takrenna, rett ved siden av der takstigen monteres. Vi anbefaler at det monteres også ved lavere høyder av sikkerhetshensyn til brukerne.

STIGETRINN

Stigetrinn sammen med universal innfestningspakke skal brukes som typegodkjent adkomstsvei til pipe eller lignende. Dersom det er flere piper på et tak bør det monteres en gangbane mellom pipene. Start monteringen på nederste steinrad, i bunnen av taksteinsprofilen, og for hver steinrad videre oppover. Husk å slippe bort litt på undersiden av taksteinen som ligger over stigetrinnet slik at taksteinen ikke blir liggende å «ri» på trinnet. I kuttet kan Bengalakk benyttes for å unngå synlige fargeforskjeller, ved f.eks glasert teglstein.

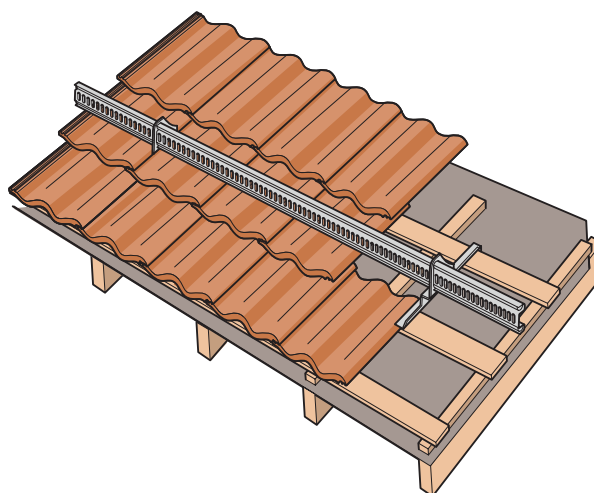


Stigesikring.

SNØFANGERE

Snøfangere skal monteres der snø- og isras fra tak kan skade personer, gjenstander, bygningsdeler med mere jfr. byggeforskriftene kapittel 10. I tillegg kan det lokale politi-kammer ha særlige vedtekter om snøfangere på tak, også granneloven har bestemmelser om snøfangere. Etter flere tragiske ulykker på grunn av manglende snøfangere og endret klima er kravet til snøsikring skjerpet. I den nye Norske standarden (ns 3491-3) er det et sterkt fokus på nettopp dette området.

Snøfangere bør monteres i hele byggets lengde. Dette for å minske belastningen på snøfangerrørene og konsollene, og for å få en jevn belastning på konstruksjonen. Hvis enkeltstående snøfangere belastes av snø fra et større areal enn takarealet rett ovenfor, har erfaring vist at disse ofte blir deformert og skadet på grunn av den økte belastningen. Når det er svært store belastninger, for eksempel ved lange takflater, vil det ofte være nødvendig med mer enn én rekke snøfangere. Pass da på at første rad alltid monteres over yttervegg, og at neste rad plasseres omtrent midt mellom første rad og møne. Ved flere rader fordeles disse med lik avstand utover taklengden. Det er også utviklet en egen snøfangerkonsoll for vinkelrenner. Er det svært dype profiler er det også utviklet mindre kroker som kan spres utover taket i bunn av bølgen. Her kan det i noen tilfeller rase is/snø i bunn av steinen under snøfangerne.



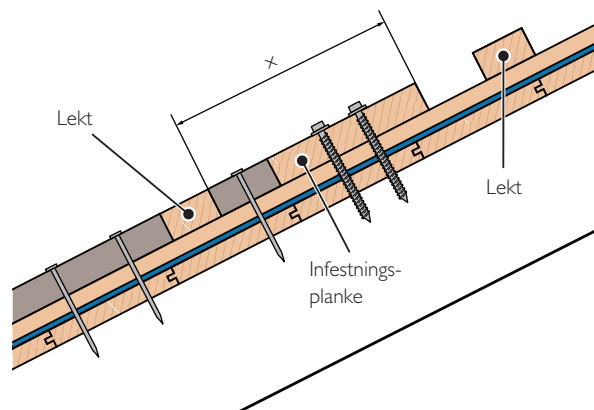
Snøfangere.

For teglstein i naturell eller engobert overflate er laveste rasvinkel ca. 14° . For glaserte overflater er dette ca. 3° . I praksis betyr dette at det alltid skal gjøres tiltak mot ras fra et tegltak. Der det er risiko for isras i bølgebunnen på taksteinen bør det monteres snø- og isstopper. Det kan også benyttes snø- og isstopper spredt rundt på takflatene for å forhindre is- og snøras, og minimere belastningen på snøfangerkonsollene. Vi anbefaler at det benyttes is- og snøstopper på siden av vinkelrenna, for å hindre ras fra den ene taksiden mot taksteinen på andre siden av vinkelrenna.

DIMENSJONERING

Overordnet gjelder SINTEF Byggedetaljblad 525.931; Snøfangere. Snøfangerkonsollene monteres til innfestningsplanken med tilhørende treskruer 6,5x38 mm. Ved større tykkelse på innfestningsplanken kan større skruer benyttes og derved øke innfestekapasiteten. Dimensjonering av snøfangerkonsoller må gjøres i henhold til de forutsetninger som gjelder i hvert enkelt tilfelle. Vi vil henvise til:

- Norsk standard ns 3490; Prosjektering av konstruksjoner. Krav til pålitelighet.
- Norsk standard ns 3491-3; Prosjektering av konstruksjoner. Dimensjonerende laster. Del 3: Snølaster.



Innfestningsplanke.

MONTERING

Montering av snøfangere er avhengig av flere forhold. Den første snøfanger-raden monteres nederst på taket, omtrent rett over bæreveggen. Innfestingsplanken bør være impregnert, i samme tykkelse som lektene (min. 30 mm), med en bredde på minimum 148 mm, og i fasthetsklasse 24 N/mm², ved store belastninger er det aktuelt med større dimensjoner. Planken festes til hver sperre/takstol med sekskantskruer, se figur. Når taksteinsraden nedenfor innfestingsplanken er lagt, skrues konsollene til innfestningsplanken med den dimensjonerte c/c. Pass på at konsollene står rett for å få montert snøfanger-rørene. Neste steinrad legges og de steinene som kommer over konsollene må slipes i underkant, slik at steinen ikke blir liggende å «ri» på konsollene. Monter deretter rørene i festeklammene på konsollene. Egen monteringsanvisning ligger vedlagt konsollene.

TABELL FOR MAKS C-C AVSTAND MELLOM KONSOLLER

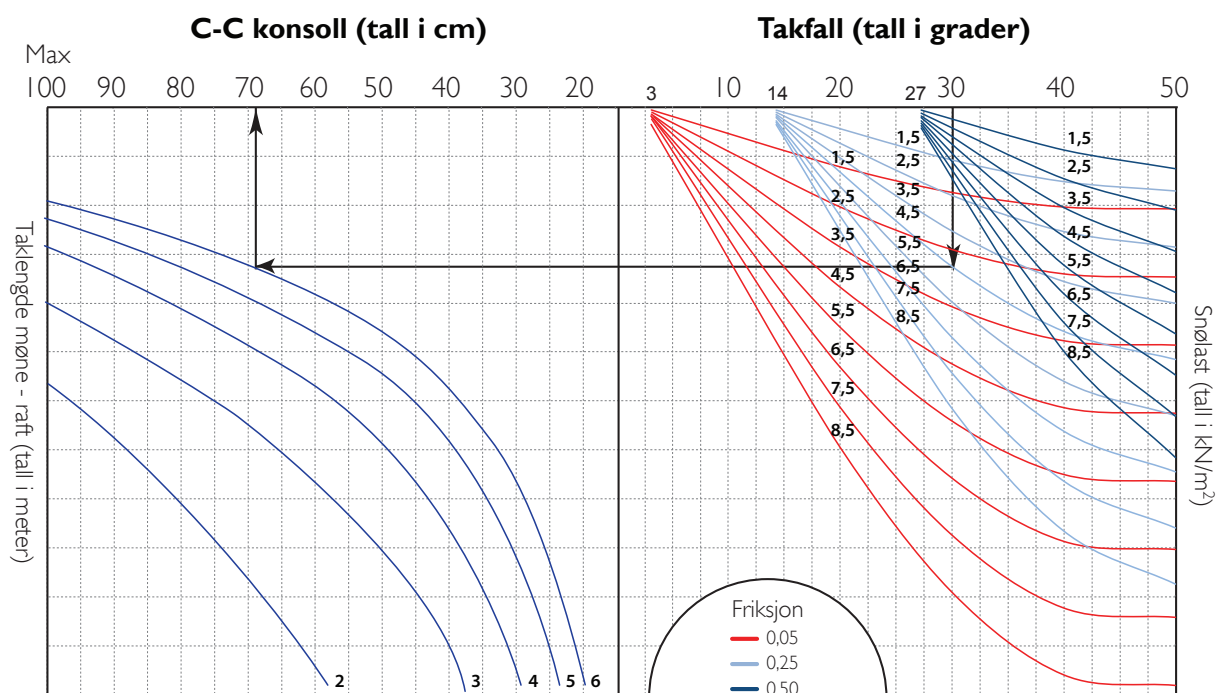
Eksempel:

- Takfall 30°
- Tegelstein, $f = 0,25$
- Snølast 4,5 kN/m²
- Taklengde = 6 meter

C-C avstand konsoller blir 67 cm.

Friksjon 0,05 er for glasert tegl.
Friksjon 0,25 er for betong og engobert tegl.
Friksjon 0,50 er for ru takstein.

- Ved sperrelengde over 6 m skal det brukes flere rader med maks 6 m avstand pr. rad. Avstander mellom radene skal deles opp i like stor felt.
- I sløyser og saksinger hvor det lett kan bli opphoping av snø, må konsollene settes tettere sammen enn tabellen viser. Likeledes skal snøfangerne være uavbrutt langs hele taklengden og ikke stykkes opp over altaner eller inngangspartier. Dette pga at det kan oppstå skivevirkning av snømassene.
- Diagrammet er kun veiledende. Vær oppmerksom der hvor man er kjent med at ekstraordinære snøforhold kan oppstå.

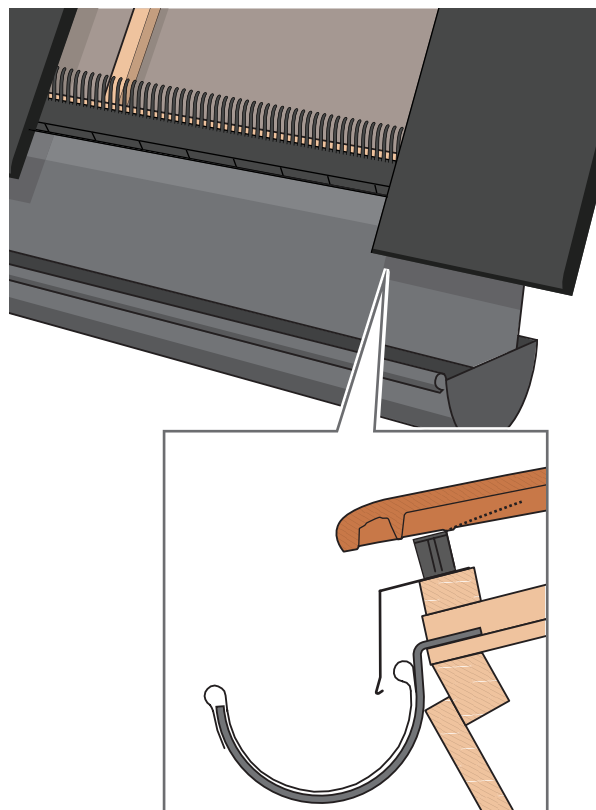


TETTING

Et tak som er tett mot vind og regn gir god oppvarming samtidig som det beskytter konstruksjonen under mot fuktskader. Derfor er det viktig at alle gjennomføringer, detaljer og overganger tettes. Bruk tetningsmidler som Flexiroll, Wakaflex og Divoroll til å holde taket tett. Monier anbefaler å gjøre det slik:

- Monter fester for gjennomføringer.
- Monter fester for ventilasjon om nødvendig. Nye gjennomføringer må tilpasses taksteinens endelige plassering.
- Tett undertaket rundt avtrekkskanaler og andre gjennomføringer.
- Tett undertaket mot vegger; detaljer; takvinduer og skorsteiner.

Monter de ulike produktene i henhold til instruksjonene.

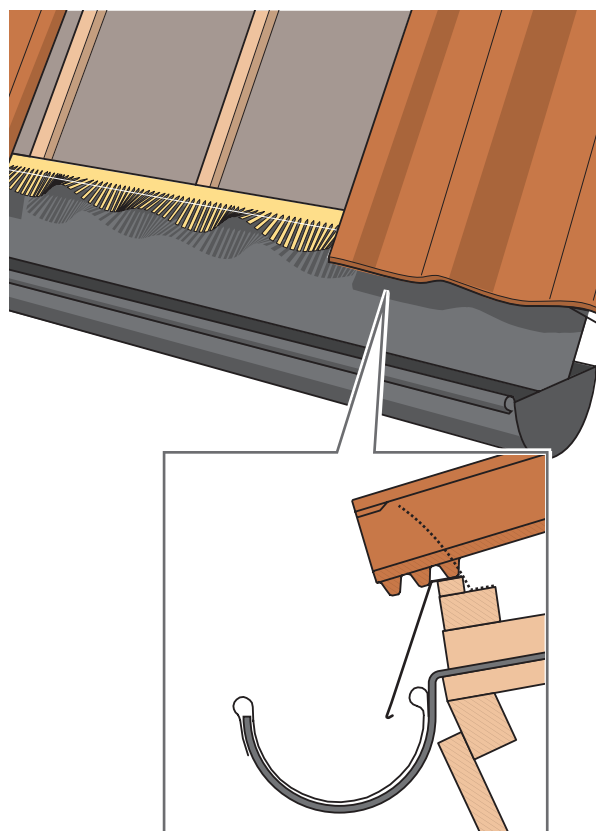


Ved bruk av flat takstein skal det benyttes takfotventilering.

MONTERE FUGLELISTEN

Fuglelisten festes på takfotlekten før taksteinen legges. Monier anbefaler å feste fuglelisten på følgende måte.

Fuglelisten festes slik at den heller utover.

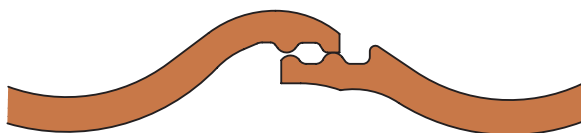


Feste fuglelisten.

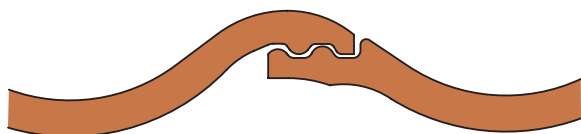
Legge takstein

Begynn å legge taksteinen nederst i høyre hjørne. Den første steinen kan være takstein eller gavlstein, avhengig av gavlløsningen, se delen *Montere gavlen*.

Fortsett med å legge resten av taksteinene på nederste rad. Husk å legge hele steiner. Halve steiner kan brukes i noen tilfeller for å justere bredden. Steinene kan også sideforskyves ca. ± 1 mm, avhengig av steintypen. Men pass på at steinen ikke vipper opp på enden, se tegning.



Feil sideforskyvning av steiner.



Korrekt sideforskyvning av steiner.

Riktig antall steiner for en rad kan også finnes ved å bruke informasjonen i tabellen *Legge takstein*, dvs. lengden på takfot delt på dekkbredden til en standardstein. Ta også med dekkbredde på eventuelle gavlsteiner.

Når alle steinene er lagt i den nederste raden, må de festes. Bruk en festemåte som er egnet for den aktuelle steintypen og de rådende værforholdene, se delen *Feste taksteiner*.

Legg deretter resten av steinen i høyre kolonne. Disse steinene utgjør gavlenden, se delen *Legge gavlen* for riktig avstand for valgt gavlløsning. Mål avstanden til mønet før den siste steinen legges, se delen *Montering av lekter ved møne*. Fest steinene.

Pass på at konsollene står rett for å få montert snøfangerrørene. Neste steinrad legges og de steine som kommer over konsollene må slipes i underkant, slik at steinen ikke blir liggende å «ri» på konsollene.

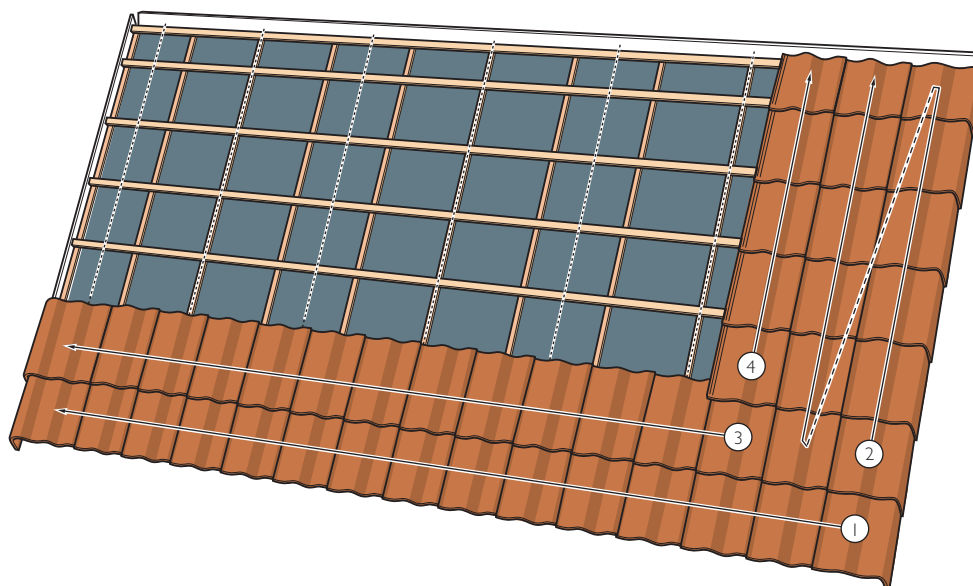
Fortsett med å legge steinene i henhold i følgende prinsipp: en rad horisontalt, en rad vertikalt, se figur.

Fortsett slik til taket er dekket med stein. Fest steinene etterhvert som de legges. Bruk en rett kant eller en krittssnor for å lage rette og fine rader, med c/c 900 mm. Ved montering av flat takstein kreves større forsiktighet, se delen *Tråsoene*.

Der det er aktuelt festes sikkerhetsutstyr og spesialstein for avløpsventiler etter hvert som steinene legges, se delen *Feste annet takutstyr*.

Avhengig av antall stein pr. bunt og steinens byggebredde kan det være hensiktsmessig å legge flere kolonner samtidig.

Ved legging av Minster og Turmalin anbefales det å legge i forband, dvs annenhver rad begynner/slutter med halvstein.

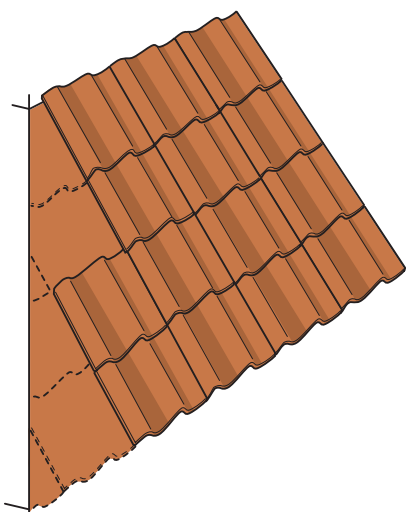


Prinsipp for legging av takstein: 1. Legg den første raden, 2. Legg de to første kolonnene, 3. Legg vekslende horisontalt, 4. Legg vekslende vertikalt.

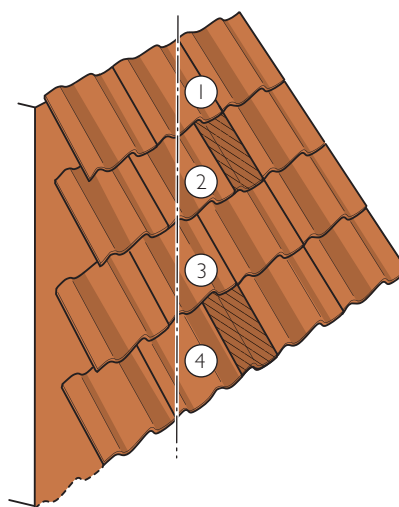
KAPPE STEINEN

Steinene må skråskjæres ved valmmønnet og vinkelrennen. Legg steinene ut på bakken, merk opp en rett linje, og kapp. Det er viktig å følge sikkerhetsforskriftene, se delen *Helse- og sikkerhetsinstruksjoner*.

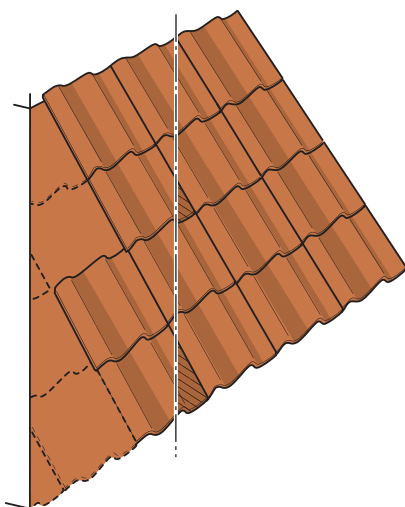
For å unngå unødvendig små biter brukes halve steiner i samsvar med følgende prinsipp:



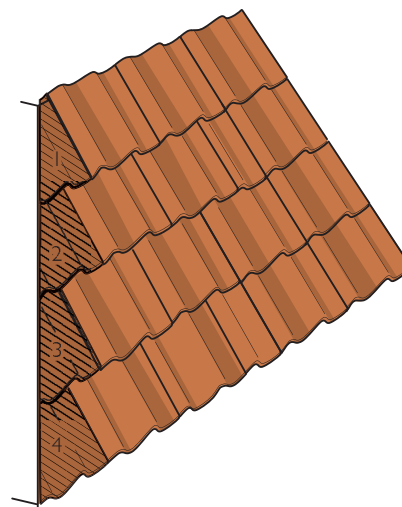
Legg så mange hele steiner som mulig uten at de overlapper vinkelrennen eller valmmønnet, se tegning.



Forskyv kappelinjen til den samme vinkelen, slik at steinen ikke blir mindre enn halv, se tegning.



Legg halve steiner der det er nødvendig for å justere kappelinjen til et optimalt punkt. Merk kappelinjen, og kapp steinene, se tegning.



De kappede steinene forskyves til vinkelrennen når resten av steinene er lagt, se tegning.



Tegl- og betongstein vil kunne ha transport- og håndteringsmerker. Skader og synlig skråskårne kanter på teglstein kan flikkes med bengalakk.

FESTETAKSTEINER

Steinene må festes slik at de sitter på plass. Taket vil tåle været bedre og bli lettere å gå på hvis steinen festes godt, samt at det kan være et forsikringskrav ved stormskader. Hva som kreves av festemetoden, avhenger av ulike faktorer som vindstyrke, vindretning, topografi, undertak, takhelning osv.

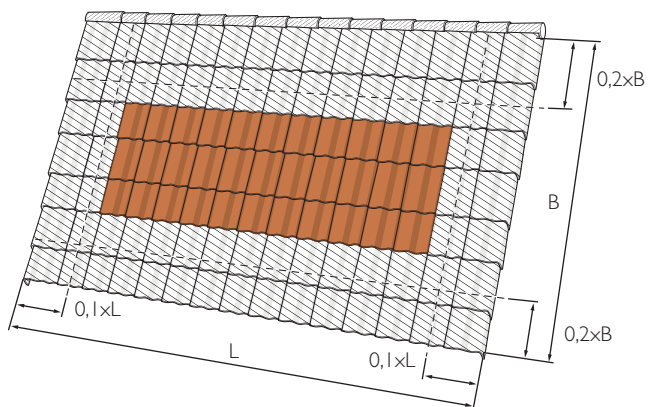
Festeanordningene må overholde kravene for materialer og dimensjoner. Moniers festeanordninger er i samsvar med disse kravene og er tilpasset de ulike steinprofilene.

Minstekrav for festing er som følger:

- En lengde på 10 % av den horisontale bredden på taket skal festes på gavlenden, se tegning.
- En lengde på 20 % av den vertikale lengden må festes på møne og takfot, se tegning.
- Prinsippene ovenfor gjelder også rundt gjennomføringer og lignende.
- All kappet stein må festes.
- Alle spesialsteiner, som mønestein, må festes.
- Gjenstående steiner må festes med referanse til gjeldende vindzone, se tabell.

VINDLASTER

Norsk standard 3491-4 som omhandler vindlaster gir detaljert beskrivelse av hvordan man kan beregne de aktuelle vindlastene. Standarden har også en forenklet metode i Tillegg E. Denne forenklete metoden anbefaler vi benyttes i beregningen av vindlast. Tabellen nedenfor gir et tilnærmet behov for innfestning av taksteinene. Denne tabellen må ikke benyttes som beregningsgrunnlag, men kun som et anslag på omfanget av innfeste.



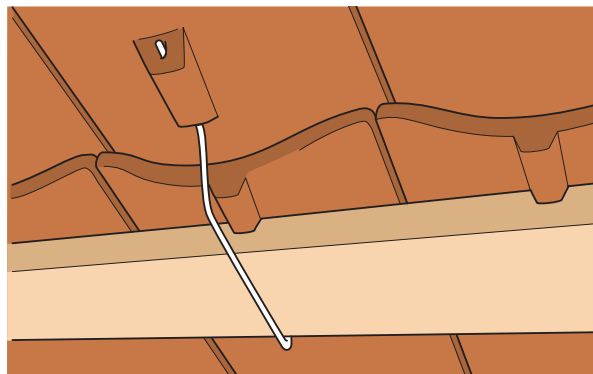
Vindlast	Takvinkel	Ved bruk av bærende undertak Randsone	Inne på tak	Ved bruk av forenklet undertak. Randsone	Inne på tak
501 (28,3 m/s)	15 – 35°	I hver annen stein	Ingen	I hver annen stein	Ingen
	36 – 45°	I hver annen stein	Ingen	I hver annen stein	Ingen
	> 45°	I hver annen stein	I hver annen stein	I hver stein	I hver annen stein
800 (35,8 m/s)	15 – 17°	I hver annen stein	Ingen	I hver stein	I hver annen stein
	18 – 35°	I hver annen stein	Ingen	I hver annen stein	I hver annen stein
	36 – 44°	I hver annen stein	I hver annen stein	I hver stein	I hver annen stein
	> 45°	I hver stein	I hver annen stein	I hver stein	I hver stein
1100 (42,0 m/s)	15 – 17°	I hver annen stein	Ingen	I hver stein	I hver annen stein
	18 – 45°	I hver annen stein	I hver annen stein	I hver stein	I hver annen stein
	> 45°	I hver stein	I hver annen stein	I hver stein	I hver stein
1400 (47,3 m/s)	15 – 17°	I hver annen stein	I hver annen stein	I hver stein	I hver annen stein
	18 – 35°	I hver annen stein	I hver annen stein	I hver stein	I hver annen stein
	36 – 45°	I hver annen stein	I hver annen stein	I hver stein	I hver annen stein
	≥ 45°	I hver stein	I hver annen stein	I hver stein	I hver stein
1565 (50,0 m/s)	15 – 17°	I hver stein	I hver annen stein	I hver stein	I hver annen stein
	18 – 30°	I hver annen stein	I hver annen stein	I hver stein	I hver annen stein
	> 31°	I hver stein	I hver annen stein	I hver stein	I hver stein

Tabell: Vindlast og innfestning av takstein med stormklips.

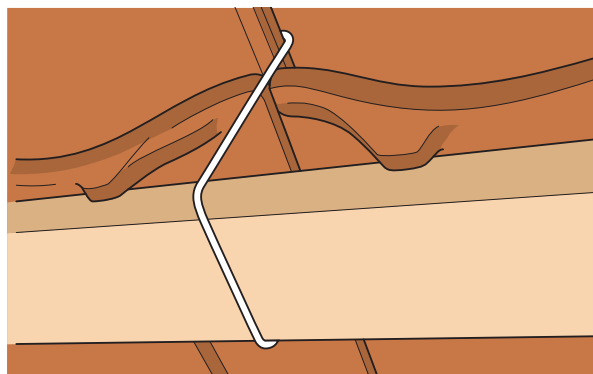
FESTE MED KROK

Én måte å feste steinene på, er å bruke taksteinkrok.

Hvis det er mulig å velge mellom ulike løsninger, anbefaler Monier kroker som festes på siden av steinen, se figur.



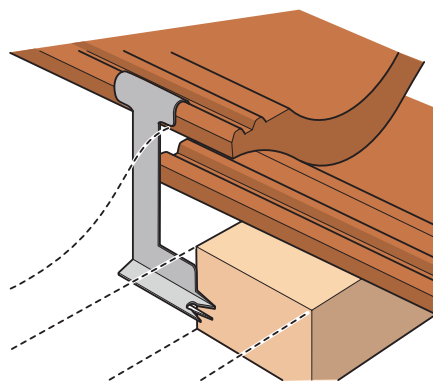
Feste med en krok som festes under steinen.



Feste med Zanda-klips i sidefals.

FESTE MED KLIPS

Hvis du bruker klips, må de festes i steinens overkant og i lekten. Klips kan brukes til å feste flere steiner samtidig. Det finnes ulike typer klips, men festemåten er den samme, se figur.

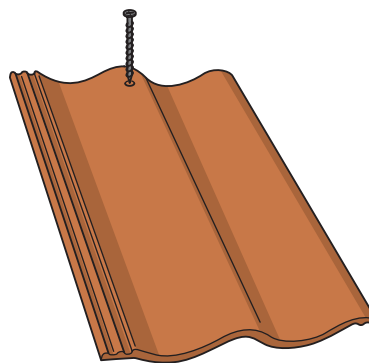


Feste med klips.

FESTE MED SKRUE ELLER SPIKER

Ved bruk av spiker og skrue må noe boring påregnes, spiker eller skruer må festes gjennom steinen og inn i lekten, se figur.

Kun anbefalte skruer eller riflet spiker skal brukes.



Feste møne- og valmstein med skruer eller spiker.

MONTERE MØNE OG VALM

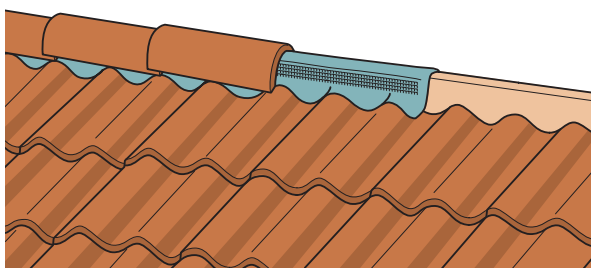
Møne og valm festes etter at alle steinene er lagt. Tett, legg steinene, og fest. Sørg for at bordene for møne og valm festes riktig før steinene legges ut, se delen *Montering av mønsås*.

TETTE MØNE OG VALM

Møne og valm tettes for å gi ventilasjon samtidig som mønet holdes tett. Monier anbefaler følgende system:

FIGAROLL OG METALROLL

Figaroll og Metalroll er universelle produkter til tetting av møne og valm. De er lette å forme og har særdeles gode ventilasjonsegenskaper samtidig som de tetter. Produktet bør festes mellom bordet og steinen slik instruksjonene viser, se figur.



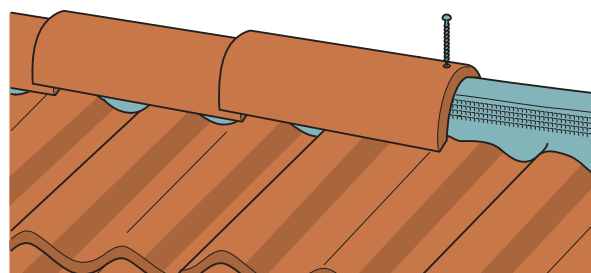
Mønetetting med Figaroll og Metalroll.

FESTE MØNE OG VALM

Alle steinene må være festet når møne og valm skal fullføres. Festemetoden avhenger av valgt stein, se produktinformasjonen for den aktuelle steinen. Festemetodene er klips, skruer eller spiker, se figur.



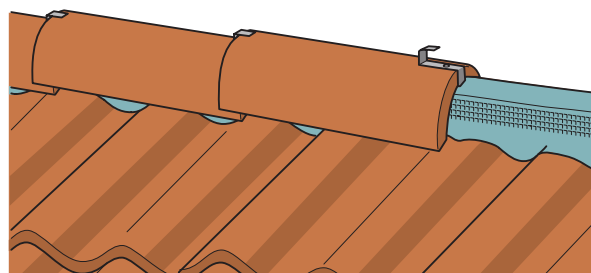
I værharde støk må det benyttes klips.



Feste møne- og valmstein med skruer m/pakning eller spiker m/pakning.

MINSTER

Minster mønestein krever ekstra tetting, mønesteinen monteres kant mot kant uten overlapp og limes med tettemasse for tak.



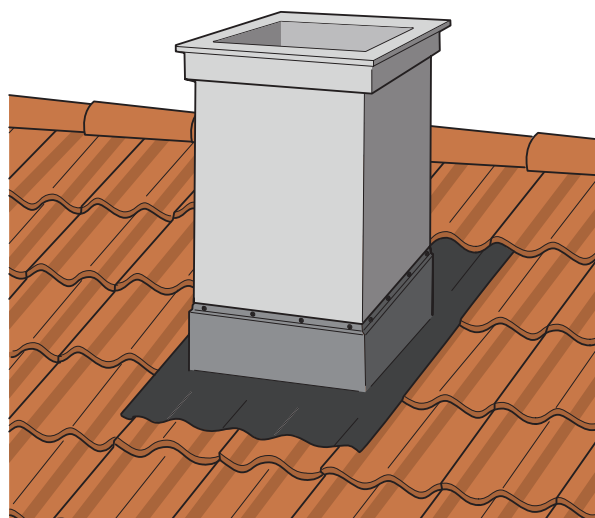
Feste møne- og valmstein med klips.

Montere annet takutstyr

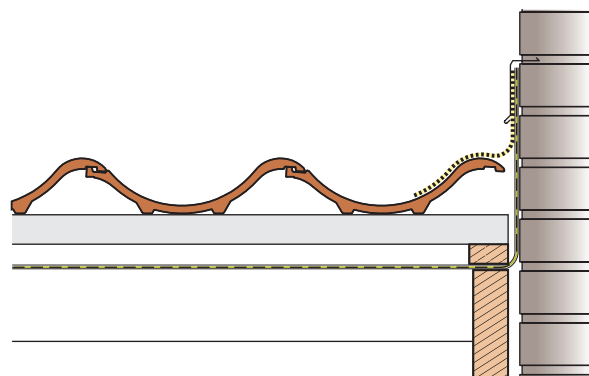
TETTING

Overgangene mellom takoverflater som skorstein og fremspringende vegger og overganger mellom øvre og nedre tak må tettes. Metallplater brukes vanligvis til dette formålet. Monier anbefaler Wakaflex, se tegning. Wakaflex er et elastisk materiale som enkelt kan formes etter overflaten, og som enkelt kan klippes til med saks.

Skorsteinovergangen tettes med Moniers beslagspakke for skorstein som består av Wakaflex og andre metallbeslag, se figur.



Tette skorsteinen med Wakaflex.



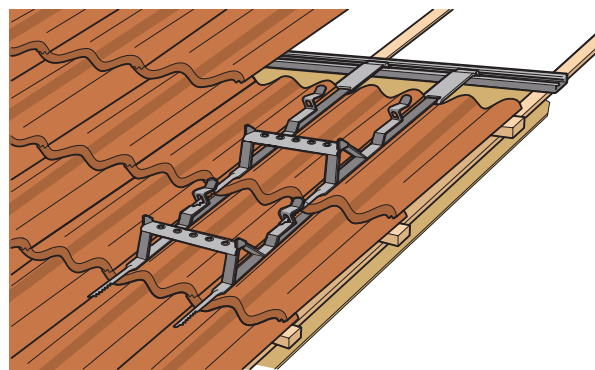
Tetting til vegg med Wakaflex.

FESTE SIKKERHETSANORDNINGER

For å gjøre taket trygt for ferdsel anbefaler Monier at det brukes sikkerhetsutstyr som er egnet for den aktuelle takstrukturen og andre forhold, og at dette utstyret festes i henhold til nasjonalt regelverk.

TAKTRINN

Taktrinn gir sikker tilgang til skorsteinen. Start monteringen på nederste steinrad og monter alltid innfestings-skinne på øverste trinn, se tegning. Følg festeanvisningene for de ulike produktene. Stigesikring er påbudt.

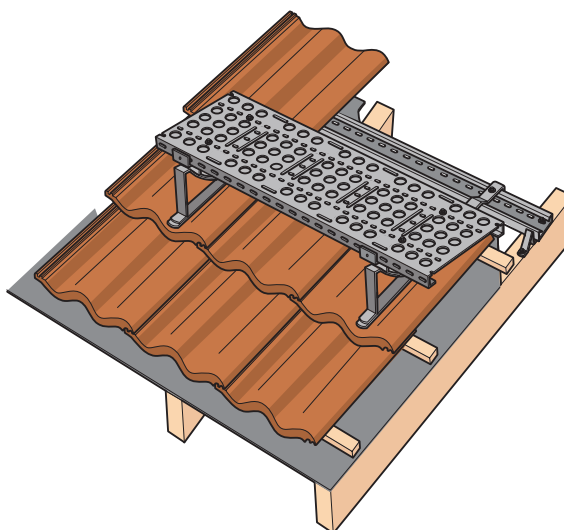


Feste taktrinn..

TAKBRYGGE / PLATTFORM

For at man trygt og enkelt skal kunne bevege seg rundt på taket, for eksempel mellom takstiger og skorstein, bør det monteres en plattform på taket. Festene for plattformen monteres samtidig som taksteinen legges, og festes til en festeskinne, se tegning. Følg festeanvisningene for de ulike produktene.

På det øverste trinnet hektes to innfestingsbøyer, og gjennom øverste del av bøyene tres innfestingsskinnen. Plasser innfesteskinna over taksperrene og benytt medfølgende skruer, og skru disse til bærende konstruksjon. Påse at skruene kommer minimum 30 mm ned i konstruksjonen. Egen monteringsanvisning medfølger hver kartong.

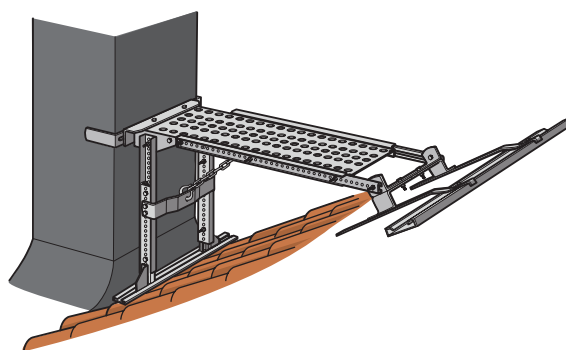


Feste takbryggen / plattformen.

34.

PIPEPLATTFORMER

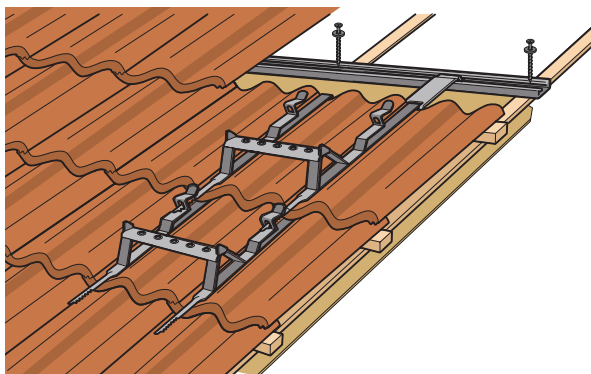
For at feier skal ha godkjent arbeidsplattform ved arbeid ved pipe må typegodkjent utstyr benyttes. Det er også krav til at høyden fra arbeidsposisjon til topp av pipa ikke skal være over 1,2 meter. Monier AS har et komplett program for å ivareta dette. I tabellen nedenfor vil du kunne beregne nødvendig plattformstype. Tabellen tar ikke med begrensninger som f.eks. minimum avstand mellom møne og pipe.



Pipeplattform.

STIGETRINN

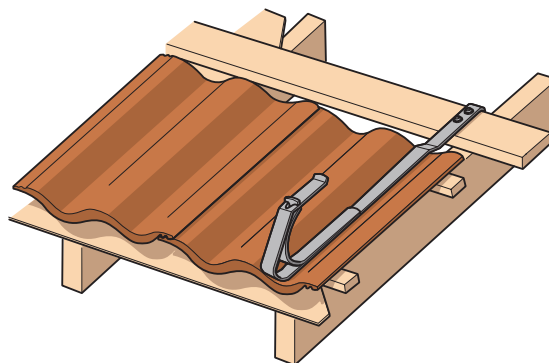
Stigetrinn sammen med universal innfestningspakke skal brukes som typegodkjent adkomstsvei til pipe eller lignende. Start monteringen på nederste steinrad, i bunnen av taksteinsprofilen, og for hver steinrad videre oppover. Husk å slippe bort litt på undersiden av taksteinen som ligger over stigetrinnet slik at taksteinen ikke blir liggende å «ri» på trinnet. I kutet kan Bengalakk benyttes for å unngå synlige fargeforskjeller, ved f.eks. glasert teglstein.



Stigetrinn.

KROK FOR SIKRINGSLINE

Benyttes der det er påkrevet å bruke sikkerhetsle og line ved for eksempel rutine- og vedlikeholdsarbeider. Kroken kan også benyttes som feste for arbeidsstige på taket. Ikke benytt pipe eller ordinære snøfangere som feste. Kroken monteres i bunnen av taksteinsprofilen. Det er et krav at krok og innfeste skal tåle en fallende person.



Krok for sikringsline.

Pipehøyde i meter korrigeret etter takvinkel.						
Arbeidsplattform	12,5 – 22°	22 – 27°	27 – 34°	34 – 37°	37 – 45°	Merknad
Feieplata 820	0,80–1,20	0,80–1,20	0,80–1,20	0,80–1,20	0,80–1,20	Anbefales
Feieplata 820	1,20–1,45	1,20–1,45	1,20–1,45	1,20–1,45	1,20–1,45	Påbudt
Feieplata 820 + Pipetrinn for Feieplata ¹	1,45–1,70	1,45–1,70	1,45–1,70	1,45–1,70	1,45–1,70	Påbudt
Pipeplattform mini	1,40–1,70	1,40–1,85	1,40–2,05	1,45–2,05	1,60–2,05	Påbudt
Pipeplattform mini + Pipetrinn for Pipeplattform ¹	1,70–1,95	1,85–2,10	2,05–2,30	2,05–2,30	2,05–2,30	Påbudt
Pipeplattform	1,90–1,90	1,90–2,20	1,90–2,40	2,00–2,70	2,15–2,80	Påbudt
Pipeplattform + Pipetrinn for Pipeplattform ¹	1,90–2,15	2,20–2,45	2,40–2,65	2,70–2,95	2,80–3,05	Påbudt

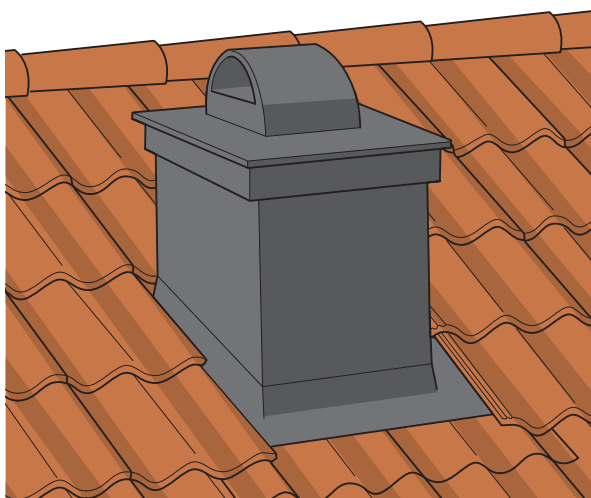
Tabell: Pipehøyde i meter, nødvendig arbeidsplattform. Gjelder for takvinkler fra 15–45° montert mellom møne og pipe. Tabellen tar ikke hensyn til avstand mellom møne og pipe.

¹) Monteres/kobles sammen. Se forøvrig vedlagt monteringsanvisning.

VENTILASJONSHETTER OG AVLØPSVENTILASJON

Monter ventilasjonshetter og avløpsventilasjon etter at taksteinen er lagt. Det finnes ulike produkter til dette. Følg instruksjonene for de ulike produktene.

Snøfangeren skal festes over ventilasjonshetten dersom den er mer enn 1,5 m fra mønet.

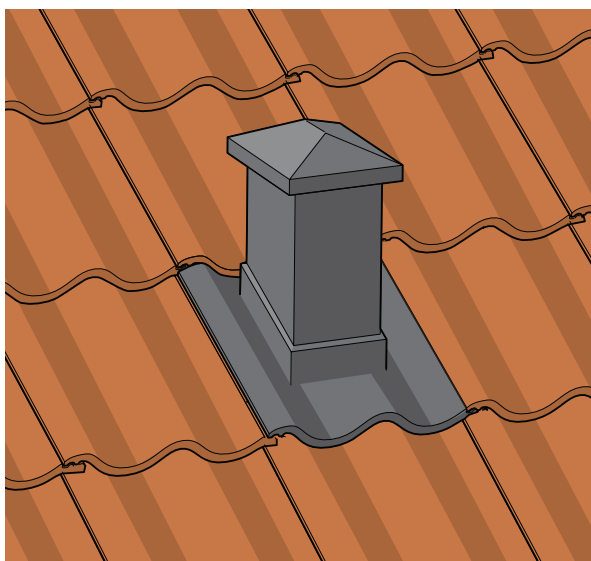


Festet ventilasjonshette.

VENTILASJONSPAKKE

Pakken inneholder:

- 1 ventilasjonshette
- 150x150 mm i polystyren,
- 1 isoleringselement,
- 1 multiovergangsstykke
- og 1 undertaksgjennomføring.

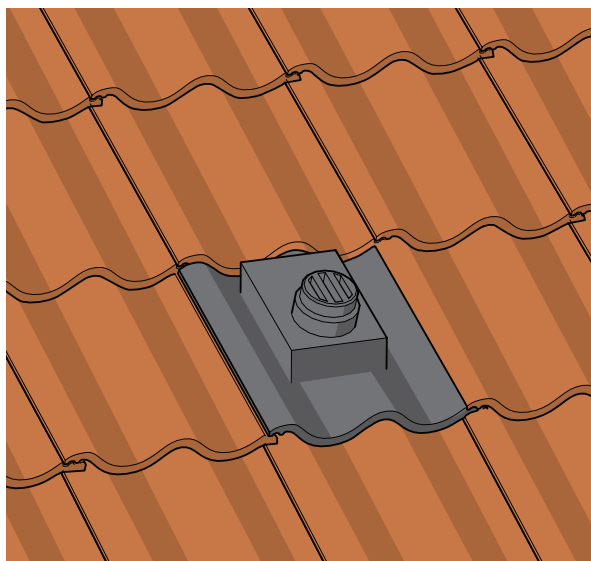


Profiltilpasset ventilasjonspakke.

AVLØPSVENTILASJON

Pakken inneholder:

- 1 Soilutluftning i polystyren,
- 1 Flexirør
- og 1 undertaksgjennomføring.



Profiltilpasset avløpsventilasjon.

KONTROLLSKJEMA

Takoverflate

- Er undertakets kvalitet godkjent? Ja
- Er sløyfe- og lektedimensjoner korrekt?
- Er sløyfer og lekter riktig montert?
- Er steinen korrekt montert?
- Er kutting av stein korrekt utført?
- Er stein tilpasset ved taksikring?

Innfesting

- Er krav til innfesting av stein fulgt etter Moniers anbefaling?
- Er krav til innfesting av mønestein fulgt etter Moniers anbefaling?
- Er skråkappet stein i vinkelrenne og ved valm festet?

Tetting

- Er tetting ved møne/valm korrekt montert?
- Er vinkelrenne korrekt montert?
- Er fuglelisten korrekt montert?
- Er tetting av gjennomføringer kontrollert?

Ventilasjon

- Er anbefalt sløyfedimensjon benyttet?
- Er ventilasjonshetter montert etter gjeldende anvisninger?
- Er detaljer for utluftning og tetting ved møne og raft fulgt?

Sikkerhet

- Er kravet til takstige og arbeidsplattform oppfylt?
- Er det montert innfestningspakke?
- Er krok for sikringsline montert?
- Er krav til montering av snøfangere fulgt?
- Er sikkerhetsproduktene montert etter gjeldende anbefalinger?

Underskrift: _____

Navnforklaring: _____

Selskap: _____

Sted: _____

Dato: _____

