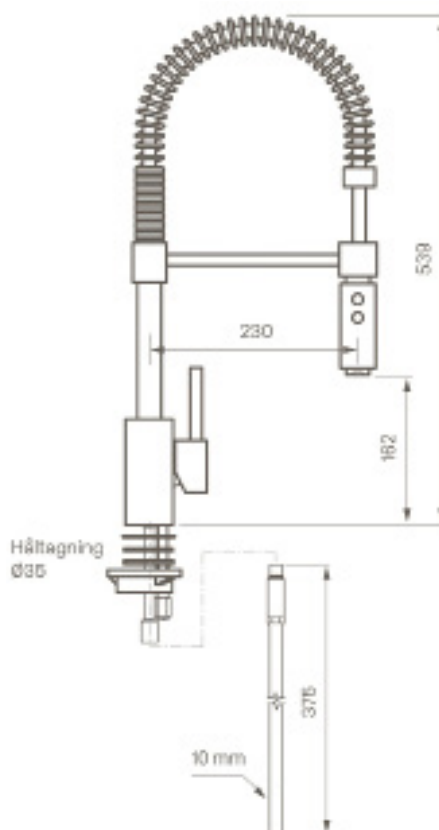


## Drift og Vedlikehold



### DOM 176

Kjøkkenbatteri med to-strålig hånddusj  
Krom NRF nr. 423 0264  
Børstet krom art.nr. 8322742

Perlator: ZAER002

Keramisk instats: XA91104

### Rengjøring

Vask overflaten regelmessig med myk klut og såpevann. Overflaten tåler ikke basiske-, sure kalkløsende-, eller slpende rengjøringsmiddel.

### Avkalkning

Strålesamler og hånddusj skal regelmessig avkalkes ved å ligge i eddikbad. Eddikbadet kan vare opp til et par timer.

### Smøring

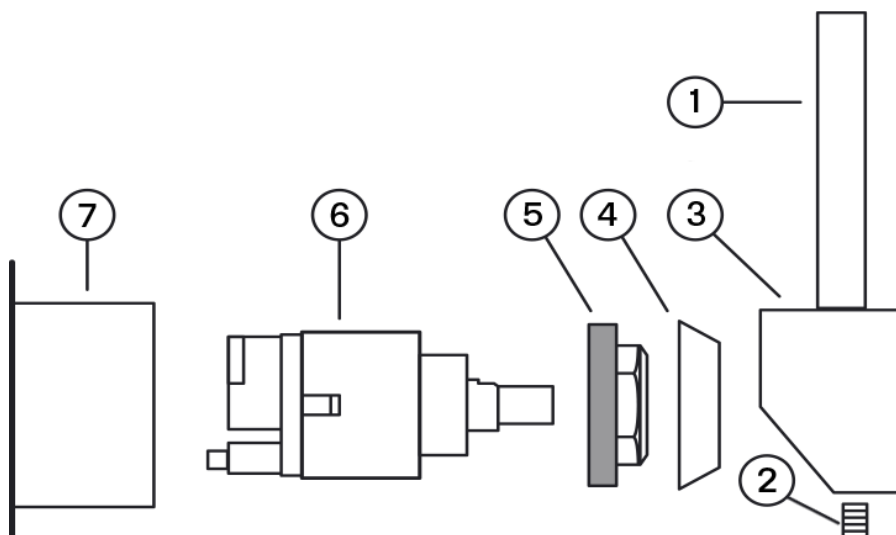
Bruk kun armaturfett til smøring.

## Bytte keramisk innsats

Bytte av inmat skal gjøres når det drypper fra utløpstuten eller at det lekker ut mellom batterikropp og rattet som regulerer vannmengde og temperatur.

### Delbeskrivelse:

1. Pinne til spak
2. Sperreskrue for spak
3. Hoveddel spak
4. Dekkring
5. Låsemutter for keramisk innsats
6. Keramisk innsats
7. Blandebatteri

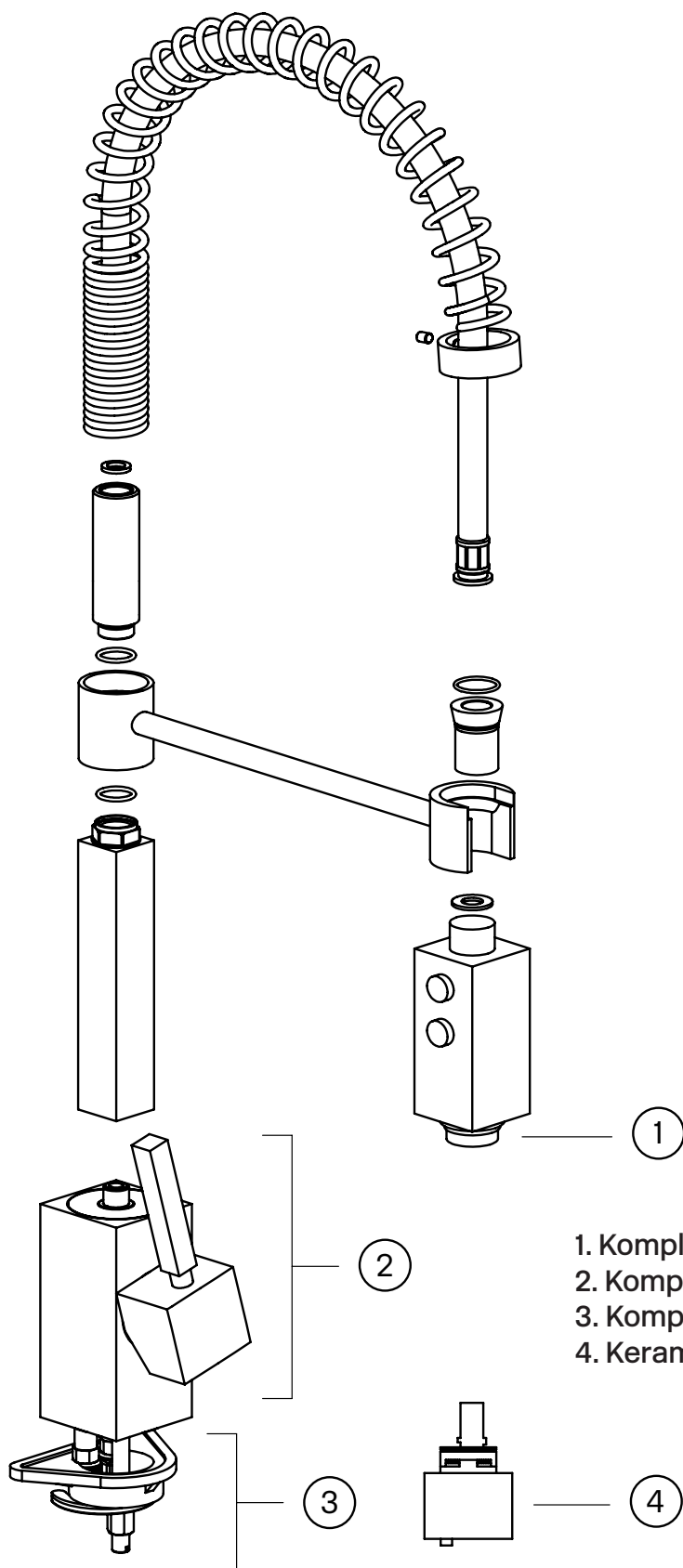


### Arbeidsbeskrivelse:

**OBS – steng av kaldt- og varmtvann frem til blandebatteriet**

1. Steng av vannet frem til blandebatteriet, åpne spaken og tøm blandebatteriet for vann.
2. Pinnen (1) til hoveddel spak (3).
3. Sperreskruen (2) sitter på undersiden av hoveddelen til spaken, løsnes/skrus ut ca 1 omdreining med en 2,5mm unbrakonøkkel. Hoveddel for spak skal da være løs og kan dras rett ut.
4. Dekkningen (4) skrues av for hånd
5. Låsemutteren (5) skrues av.
6. Den keramiske innsatsen (6) tas ut. Plassen til den keramiske innsatsen rengjøres godt for fremmede partikler og eventuelle kalkrester. Spyl blandebatteriet rent.
7. Ny keramisk innsats monteres. Ved montering skal styrepinnene på undersiden av den keramiske innsatsen passe ned i motsvarende hull i batteriekroppen (vri den keramiske innsatsen rundt til den "setter" seg i batteriekroppen).
8. Fortsett monteringen i omvendt rekkefølge.

## Sprenghskisse



1. Komplet perlator ZAER002
2. Komplet spak ZLEV094
3. Komplet monteringssett XFIS078
4. Keramisk innsats XA91104