

Leggeveiledning

Icopal Diffex med selvklebende omlegg

Diffusjonsåpent undertak for horisontal eller vertikal montering



Blå katalog:
Nr.: 1024
Juni 2016

Produktinformasjon

Icopal Diffex med selvklebende omlegg er et diffusjonsåpent undertak for horisontal eller vertikal montering. Leveres i bredde 1,30 m og lengde 30 m. Produktet består av en monolittisk film med en nonvoven PP-filt på oversiden og kondensabsorberende PP-filt på undersiden.

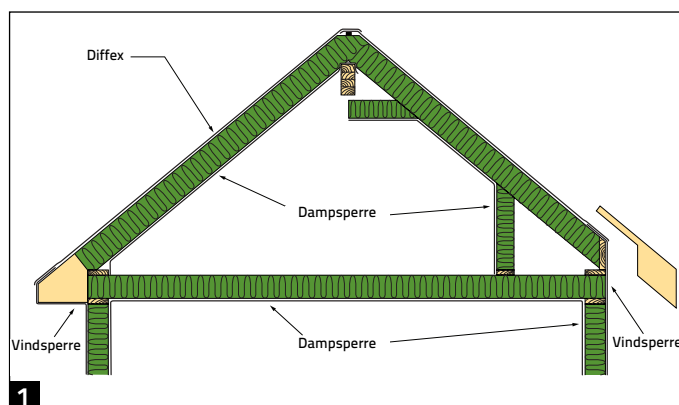
Betingelser for bruk

Icopal Diffex kan brukes som kombinert undertak og vindsperre i isolerte, skrå tak med opplettet takteking og utvendig nedløp. Kombinert undertak og vindsperre er egnet i tak som isoleres kontinuerlig fra takfot til møne. Takfallet skal være minimum 15°. Undertaket legges direkte på takspærre med avstand c/c 600 mm. Diffex kan også benyttes på tak med taktro av rupanel hvor loftrommet skal fullisolereres fra innsiden. Vær oppmerksom på at underlag av plater er å regne som dampstett. Eventuelt gammelt diffusjonstett takbelegg må fjernes (se fig. 11 og 12).

Kombinert undertak og vindsperre bør ikke brukes på steder der man erfaringsmessig vet at snø ofte pakkes inn under opplettet takteking. Konferer krav til undertak fra aktuell primærtekingprodusent. Diffex gir ikke tilfredsstillende avstivning av takplanet. Det må derfor kryssavstives separat. Se NBI Byggdetaljer 520.241.

I værutsatte områder og på tak med lite fall anbefales det å bruke Icopal Butyl Tape under sløyfene. Ved bruk på faste underlag og der det forventes å stå utildekket en stund anbefales også butylbånd under sløyfene. Diffex undertak har en kondensabsorberende filt på undersiden og det er viktig at undertaket brettes inn der det er muligheter for at fukt kan trekke inn i filten.

Icopal Diffex skal danne et lufttett og vanntett sjikt. Taket luftes mellom taktekingen og undertaket. Primærtekingen bør legges snarest mulig etter at undertaket er montert, slik at undertaket ikke står eksponert. Takkonstruksjonen skal ikke isoleres før tettheten av undertaket er kontrollert og taktekingen er lagt. Avfukting starter så raskt som mulig etter at bygget er tett. Det bør ikke fyres i bygget før isolasjon og dampspærre er montert.



[fig. 1]

Anbefalte måter å isolere loftsrom. Dampspærren må være tett og benyttes som vist i fig. 1. Undertaket klemmes mot kubbing mellom spærrene ved møne og takfot, samt i alle skjøter. Rommet over hanebjelkene og på ytersiden av kneveggen skal ikke ventileres. Gavlveggene til de uventilerte rommene utenfor dampspærren ved takfot og i mønet må også være isolerte og ha vindsperre. Luker og dører må være tette mot luftlekkasje.

Tilbehør til Diffex

- Icopal Klemlist av varmforsinket stål m/skruer
- Icopal Gjennomføringsmansjett av TPO-folie
- Icopal Rørmansjett med selvklebende butylkrave
- Icopal Underbeslagssystem kilrenne i stål
- Icopal UV-Tape
- Icopal Universaltape FT
- Icopal Butyl Tape
- Icoflex PE Butylbånd
- Icopal Butyl Fugemasse
- Icopal Taklim
- Icopal Spennfjær
- Icopal Kombi kassekrok m/lufting til takrenner
- Icopal Lufterør 32 mm

Transport og lagring

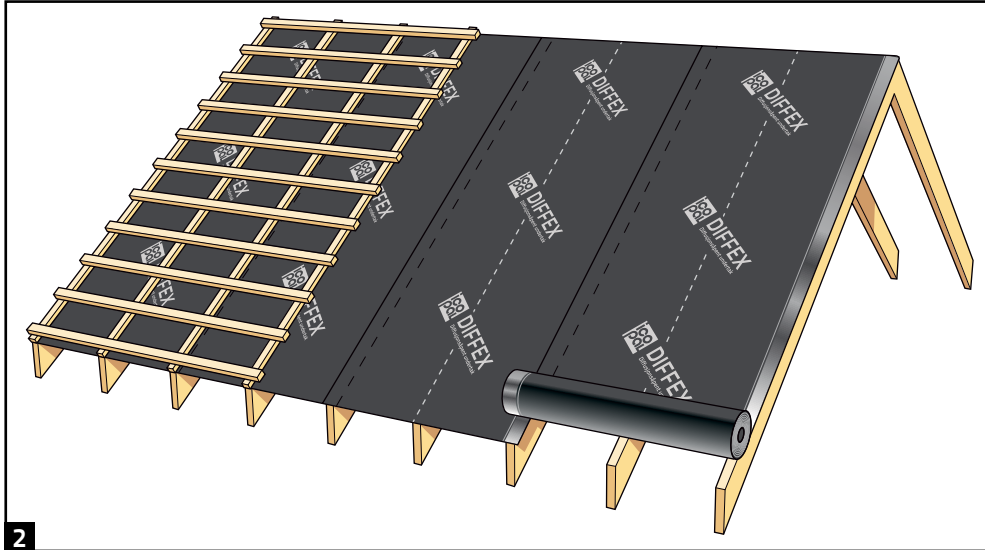
Lagres stående, beskyttes mot sollys.

Se Byggdetaljer 525.102, 525.866, 525.107

10 punkts sjekkliste for å unngå kondens og fuktproblemer, se www.icopal.no.

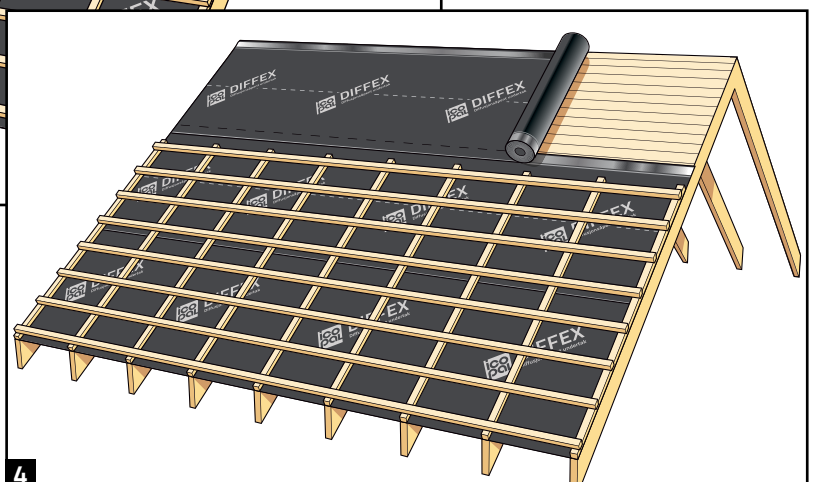
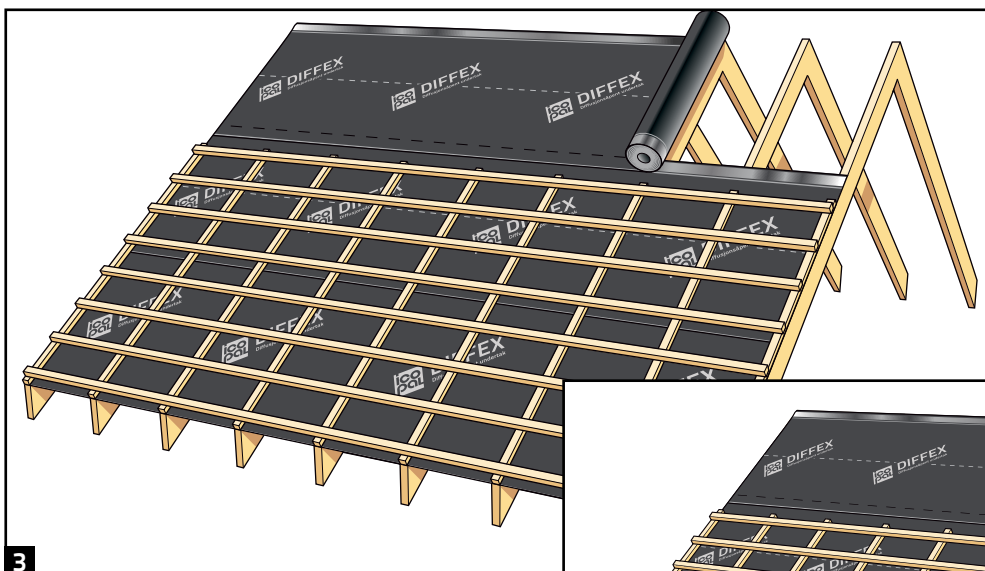
Icopal Diffex vertikal montering

Produktet monteres fra mønet til takfot. Montering starter fra venstre side av taket, stiplet linje skal treffe midterste taksperre. Feltet på undersiden, uten filt, skal alltid ligge øverst i sideomlegget. Dette for å unngå luftlekkasjer og kapillærsug. Sideomleggene skal skjøtes over taksperrene, og klemmes kontinuerlig med sløyfer som festes med varmforsinket skrue eller spiker (c/c 300 mm). Se forøvrig detaljer fra side 4.

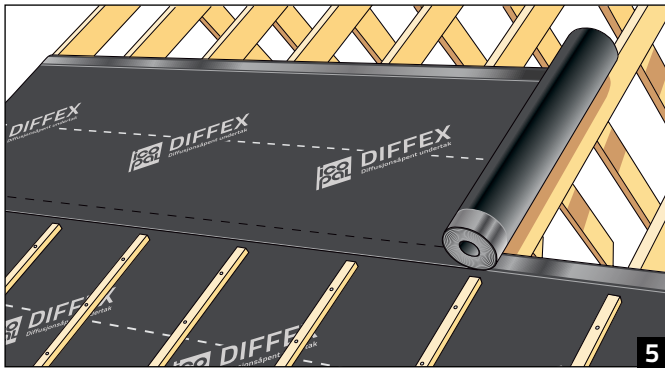


Icopal Diffex horisontal montering

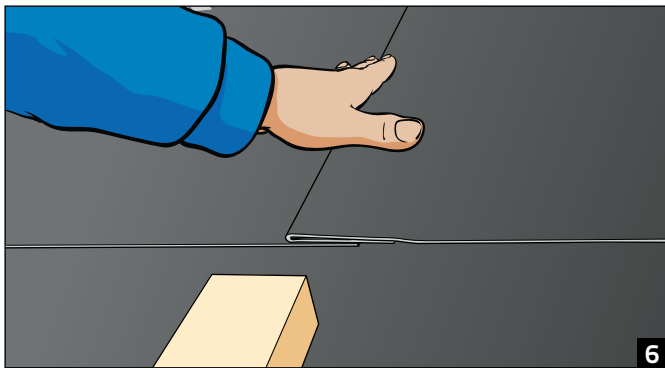
Diffex undertak legges på tvers av taksperrene og kontinuerlig fra gavnl til gavnl. Produktet legges ut fra venstre mot høyre side ved takfot.



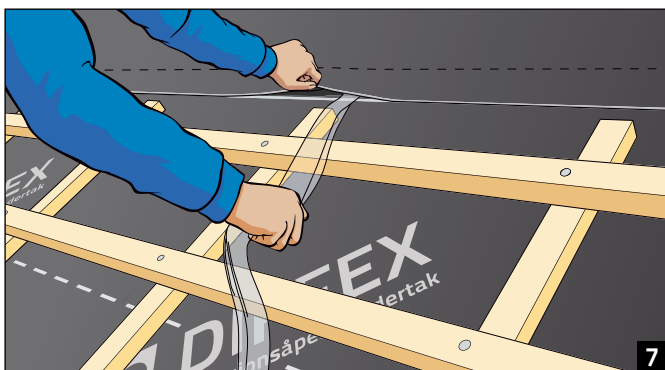
Horisontal montering



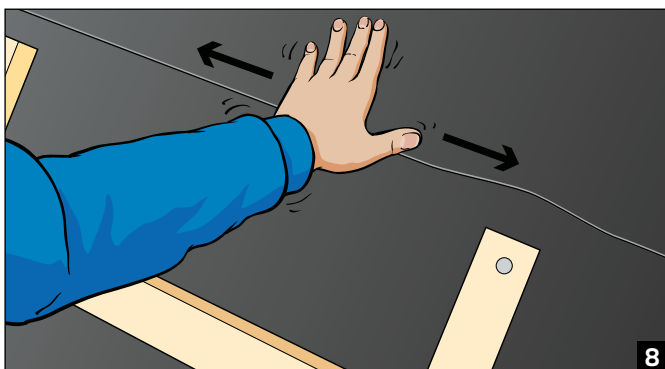
Rull ut neste bane med ca. 10 cm omlegg. Sjekk at begge baner er like stramme. Limfeltene skal treffe hverandre kontinuerlig og i full bredde. Påse at limet fester godt. Omlegget er merket med hvit strek. Duken festes med pappstift i sperrene. Endeomleggene klemmes mellom sperre og sløyfe, se fig. 6 og 10.



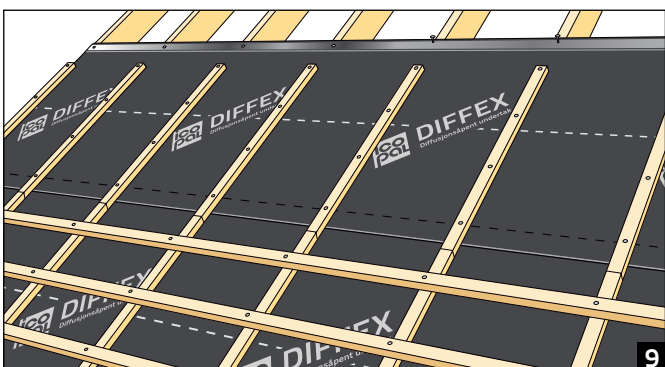
Diffex som har kondensfilt på undersiden skal brettes inn i endeomlegg, møne, gavl og kilrenne og klemmes mellom sperre og sløyfe. Om ønskelig kan fugemasse legges på i nedkant i lengdeskjøten. Dette for å unngå luftlekkasje og kapillærsug.



Folien på de to klebekantene rives av samtidig. Start fra midten av taket og gå ut til hver side.

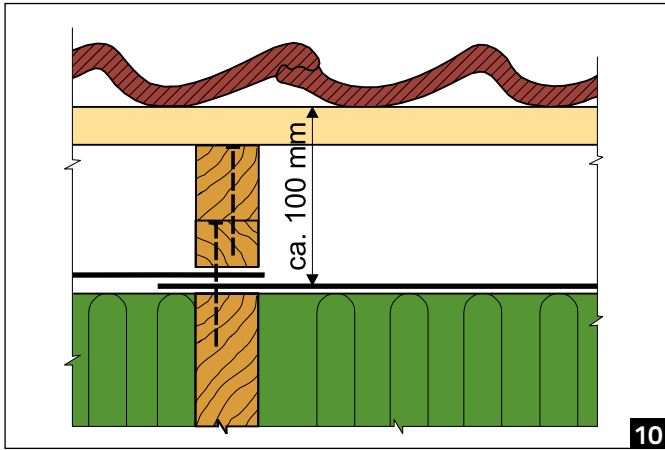


Stryk over omlegget for å sikre en tett klebing.



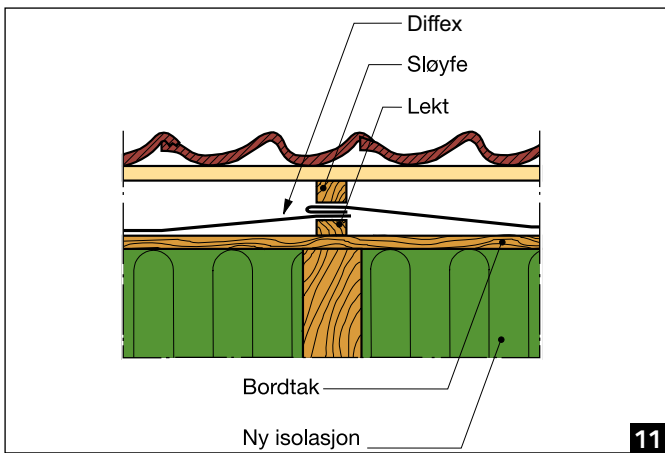
Monter sløyfene slik at disse ikke kommer i konflikt med neste omlegg. Monter lektene. Legg neste bane med Diffex.

Detaljer, vertikal- og horisontal montering



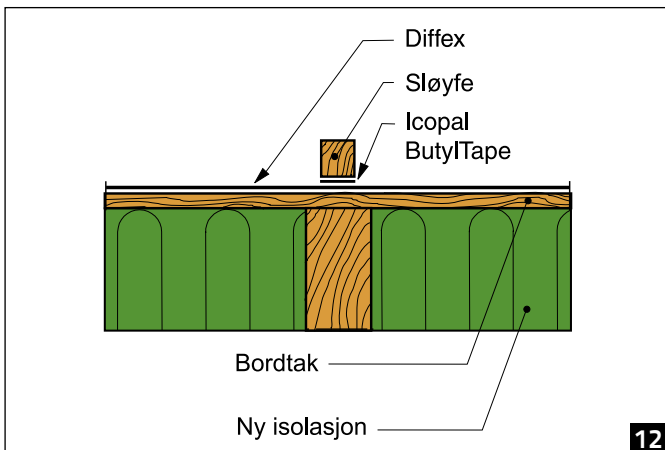
10

For å sikre tilstrekkelig lufting under taktekingen skal det brukes følgende minimumstykkelser for sløyfer på tak med avstand opp til ca. 7 m fra takfot til møne:
 Takfall < 34°: 36 mm
 Takfall 34 - 39°: 30 mm
 Takfall > 40°: 23 mm
 For tak med lengde over ca. 7 m bør tekingen lektes opp ytterligere, slik at summen av sløyfe- og lektehøyden utgjør ca. 100 mm. Sløyfene skal være maks. 36 mm tykke for å oppnå god klem på omlegget. Sløyfer festes med varmforsinket skrue eller spiker (c/c 300 mm). For takfall større enn 18° brukes min. 3,1 mm varmforsinket firkantspiker, evt. rillet, med lengde 2,5 x sløyfehøyden. Når skruer benyttes (mellom 15° og 18°) skal skruen ha glatt stamme på øvre del. Fukttinnholdet i taksperre e.l. skal være mindre enn 20% når undertaket legges. Endemleggene skal brettes tilbake og klemmes alltid mellom sperre og sløyfe. Se fig. 6.



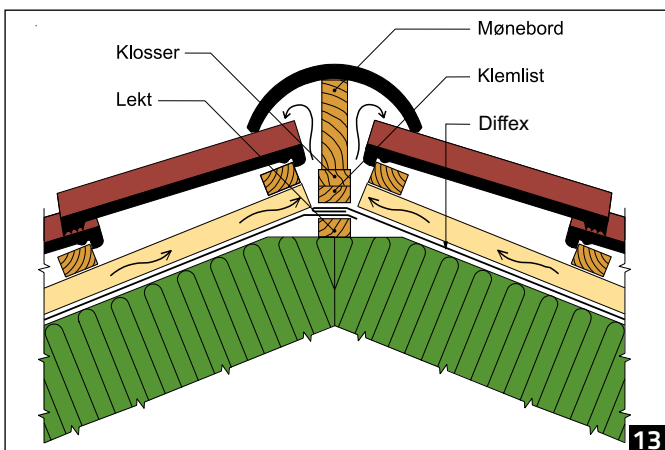
11

Diffex lagt på gammelt, ikke plant bordtak som er blitt isolert på undersiden. Gammel damptett papp må fjernes, og det legges lekter under omleggene for å få tette skjøter. Diffex brettes tilbake i endeskjøter. Dette for å unngå luftlekkasje og kapillærsug.



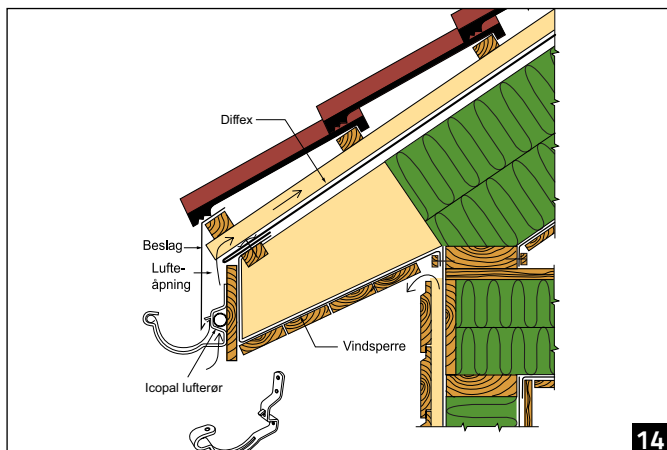
12

Ved plant bordtak kan lekten som vist i fig. 11 sløyfes og erstattes av Icopal Butyl Tape. Sløyfene bør skrues ned i bordtaket med skruer med glatt stamme i sløyfetykkelsen.



13

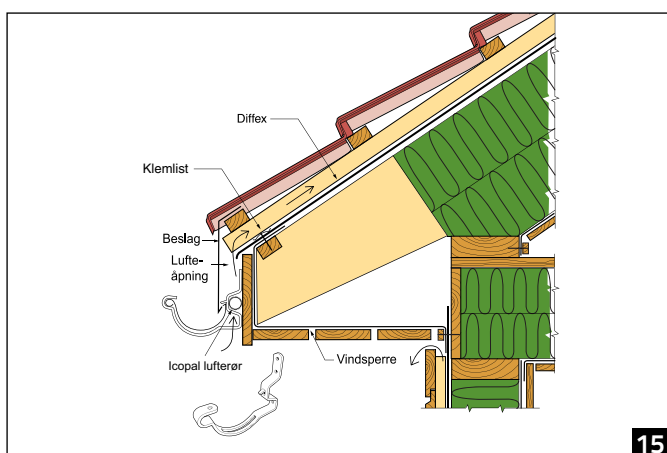
Takstolene kuttes på toppen, tilpasset takfall og takteking. En "anleggslekt" f.eks. 36 x 48 mm festes på toppen av takstolene. Diffex overlappes i mønet, brettes inn og klemmes kontinuerlig mot anleggslekten med en 36 mm høy klemmist slik at skjøten blir lufttett. Det skal ikke brukes tykkere klemmist enn 36 mm p.g.a. klemvirkningen. Det anbefales å feste disse med skruer. Luft som kommer inn ved takfoten, mellom Diffex og takteking, skal slippe ut ved mønet, slik at man får effektiv lufting av takflatene. Diffex brettes inn, se fig. 6. slik at filteren ikke ligger eksponert.



14

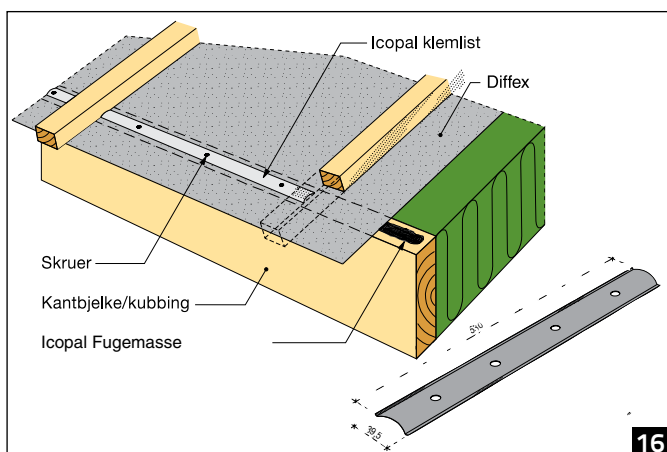
Ved vertikal montering av Diffex undertak: Alternativ med utstikkende sperrer og drenasje av undertaket utenfor forkantbordet. Vindsperra trekkes rundt gesimskassa og under Diffex undertaket. Undertaket brettes tilbake, slik at filten ikke ligger eksponert. Klemmist monteres og klemmer Diffex og vindsperra mot spikerslag. Alternativt kan Diffex trekkes rundt gesimskassa og klemmes mot vindsperra på vegg. Benytt Icopal kombi kassekrok m/lufting for luftåpning bak takrennene.

Icopal lufteør kan benyttes sammen med kombi kassekrok m/lufting for å tette mot fugler.



15

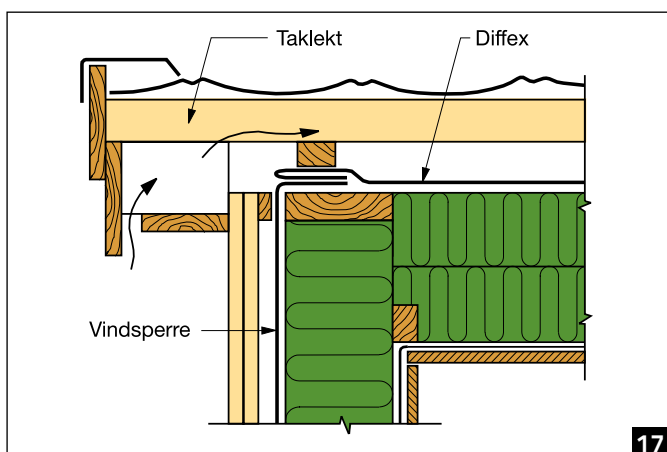
Ved horisontal montering av Diffex undertak: Eksempel på overgang tak yttervegg, og drenasje av undertaket utenfor forkantbordet med Diffex som legges horisontalt. Diffex klemmes eller limes mot kubbing, se fig. 10. Benytt Icopal kombi kassekrok m/lufting for luftåpning bak takrennene. Icopal Lufteør tetter mot større insekter og fugler.



16

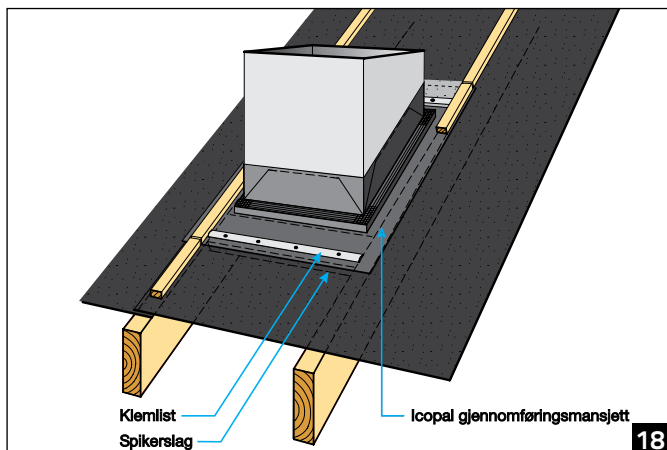
Eksempel på overgang med tetting mot kubbing, spikerslag eller kantbord med Icopal klemmist. (B/L = 39,5/530 mm).

Icopal Butyl Fugemasse brukes mellom kubbing og Diffex. Icopal klemmist festes med korrosjonsbeskyttede universalskruer som følger med i pakkene. Det er viktig at undertaket holdes luft- og vanntett ved overgang tak/yttervegg. Trekk til skruen med god klemvirkning uten at klemlisten deformerer.

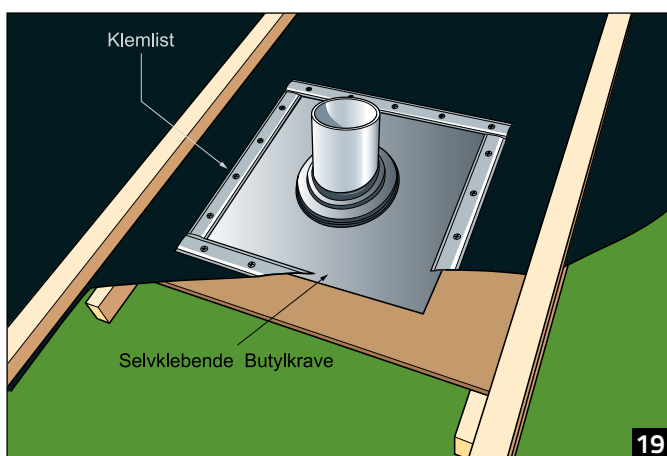


17

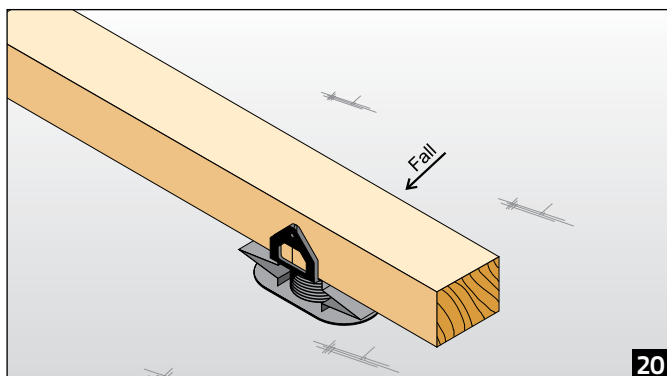
Diffex avsluttes ved gavlvegg slik at det blir en luftåpning under gavlutstikket. Det sikrer en effektiv krysslufing av taket. Diffex brettes inn i omlegget slik at filten ikke ligger eksponert, se fig. 6.



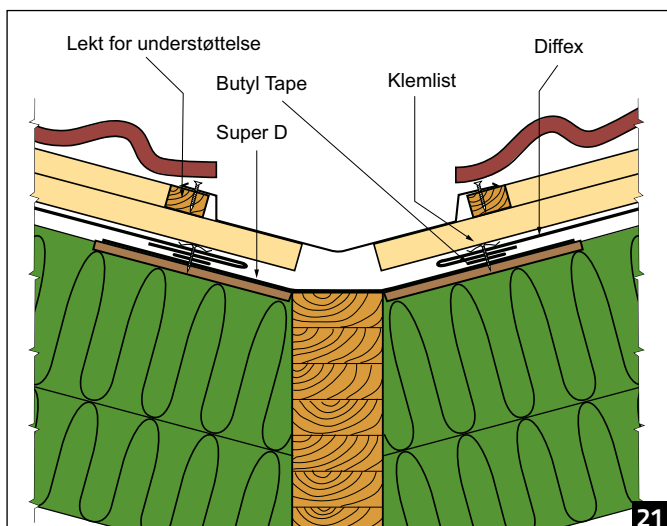
Undertaket skal være luft- og vanntett rundt gjennomføringer som pipe, takhatt o.l. Det snittes et hull i mansjetten tilpasset formatet på gjennomføringen. Mansjetten tres over gjennomføringen. Icopal klemlist brukes på over- og undersiden og festes mot underliggende kubbing som vist i fig. 10. God klemming av omlegg med undertaket, gjøres med sløyfe langs sidene. Icoflex PE Butylbånd e.l. kan brukes til tetting i overgang, gjennomføring og mansjett.



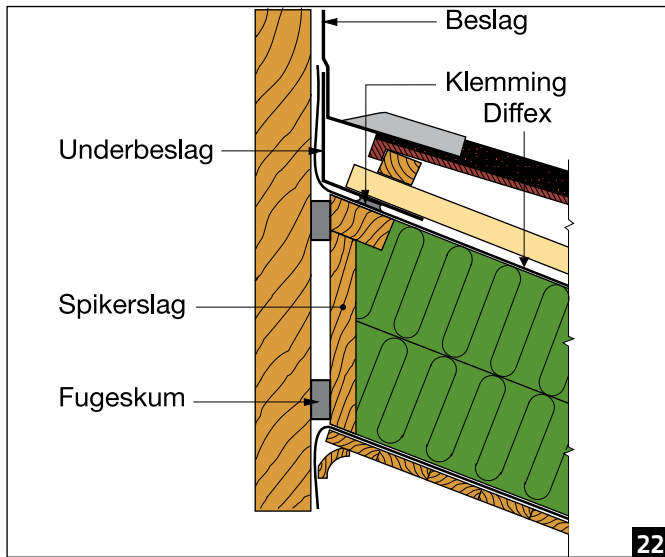
Gjennomføringer som piper, rør o.l. tettes med Icopal Rørmansjett med selvklebende butylkrave og Icopal Klemlist.



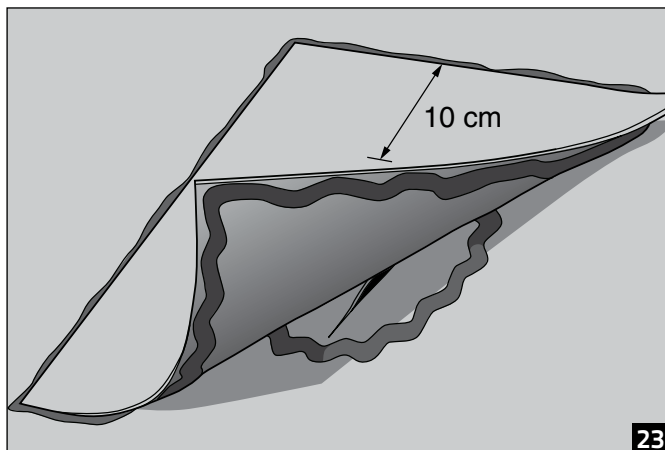
På kaldt, ikke luftet loftsrom kan Icopal spennfjær benyttes mellom Diffex og lekter for å redusere eventuell blafring.



Eksempel på utførelse av kilrenne med bygningsplate og membran av Icopal TopSafe- eller Super D. Membranen kan erstattes med underbeslag. Icopal har eget underbeslagsystem for Diffex. Det er viktig at undertaket holdes luft- og vanntett i vinkelrennen. Diffex brettes slik at filten ikke ligger eksponert, se fig. 6. Omleggene sikres med Icopal Butyl Fugemasse eller Icopal Butyl Tape.



Eksempel på avslutning mot oppbygg.



Reparasjon av skade med Icopal Taklim. Hull tettes med en bit Diffex som limes over og dekker 10 cm ut på hver side av hullet. Bruk godt med lim rundt hullet. På lappen legges en kontinuerlig tykk stripe i ytterkant. Lappen snus med limet ned. Limet skal tyte ut på sidene. Kantene på lappen forsegles ekstra ved å benytte Icopal UV-Tape. Ved mindre rifter kan Icopal UV-Tape benyttes alene.



www.icopal.no