

VIS

-Vindusinnsetting | System



NorDan VIS sprenger rammene for tradisjonell vindusinnsetting

NorDan VIS sikrer korrekt montering, hindrer luftlekkasje, sparer tid og reduserer mengden avfall på byggeplass. I kombinasjon med NorDan NTech produkter gir dette maksimal isolering og tetting.

Komplett installasjon

Med en av markedets bredeste produktporteføljer og med mangeårig rådgivende virksomhet rettet mot byggebransjen mener NorDan at en enkel og fagmessig montering i vegg er like viktig som selve vinduet. NorDan kan levere det meste av tilbehør. I samarbeid med våre kunder har vi forenklet en rekke prosedyrer som sparer både tid og penger for kunde.

Enklere på byggeplassen

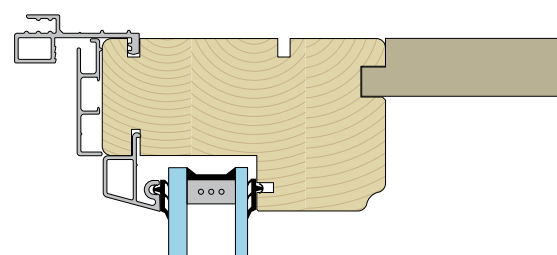
Man sparer både tid og penger på byggeplass. I tillegg får man et bedre estetisk sluttresultat. Med vårt vindusinnsettingssystem (VIS) og våre løsninger i form av innvendig foring, ønsker vi å vise at NorDan kan mer enn bare vinduer. Vi er bevisst på vårt ansvar gjennom hele prosjektet - fra begynnelse til slutt.

VIS - både på innsiden og utsiden

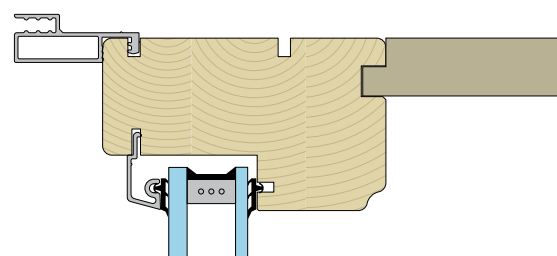
VIS kan leveres til samtlige vinduer, balkongdører og skyvedører. Systemet tillater vinduet montert lenger inn i veggen, uten å risikere lekkasje av luft og vann. Det vil redusere energilekkasjen og du får maksimalt utbytte av investeringen. Vi har et system av profiler som passer de fleste veggkonstruksjoner.

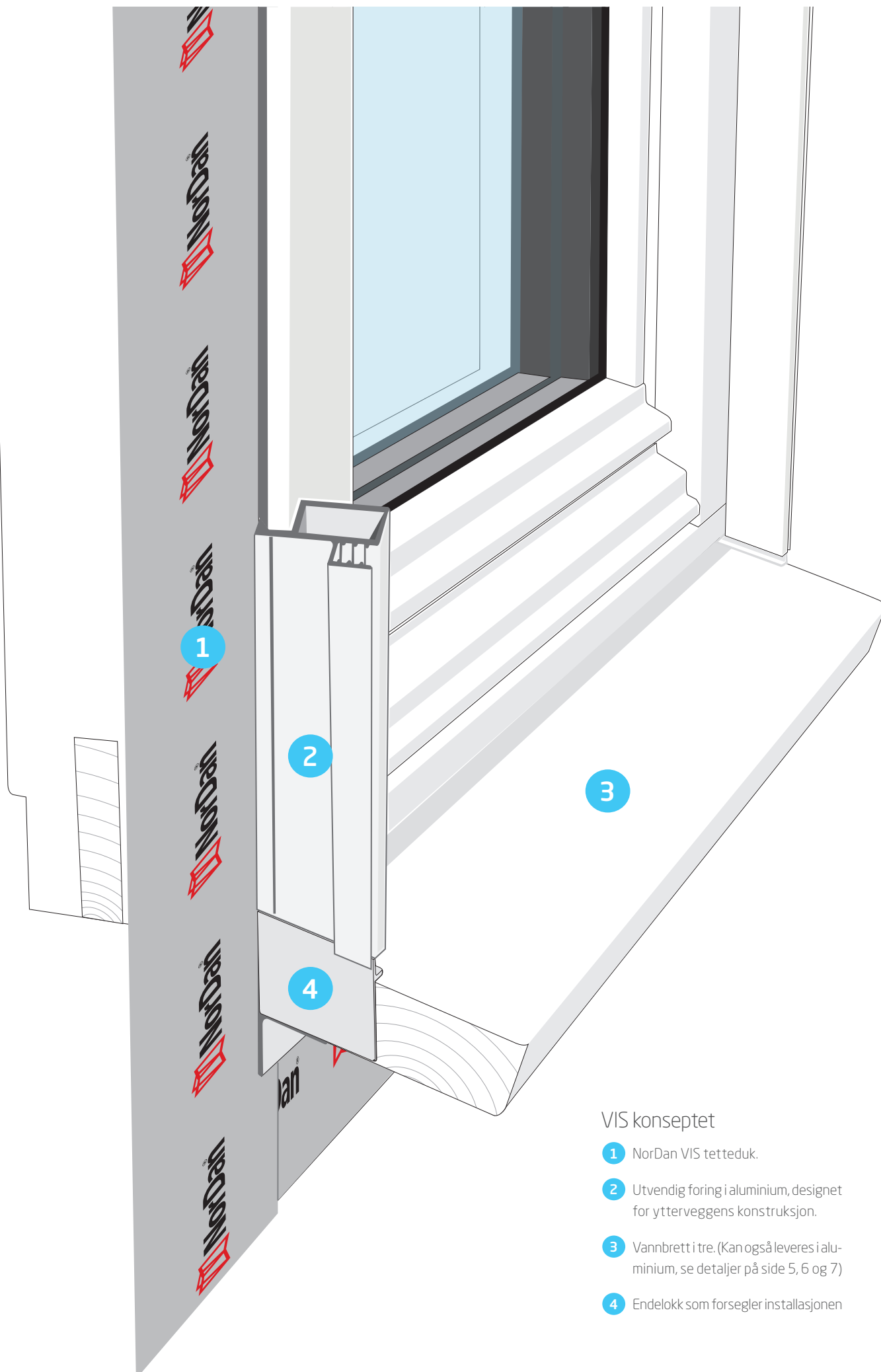
Innvendig kan vi tilpasse foringer og vindusbrett i de fleste utførelser som malt MDF og furu. Foring kan leveres med lang penn for justering på byggeplass.

VIS for Aluminiumsbelagt vindu



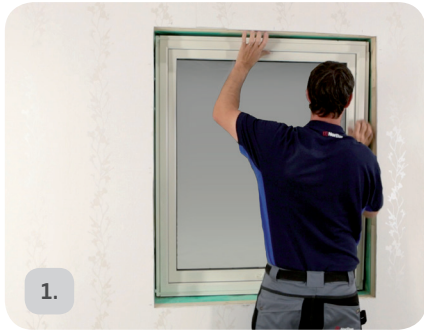
VIS for trevindu





VIS konseptet

- 1 NorDan VIS tetteduk.
- 2 Utvendig foring i aluminium, designet for ytterveggs konstruksjon.
- 3 Vannbrett i tre. (Kan også leveres i aluminium, se detaljer på side 5, 6 og 7)
- 4 Endelukk som forsegler installasjonen



1. - Montering av vindu: Følg NorDans instruksjoner for å installere vinduer.

2. - Monter VIS-duken på understykket: Dra av beskyttelseremser fra VIS-dukens limremser og klistre den først fast i spor for vannbrett for å siden klistre den mot veggen.

3. - Monter VIS-duken på sidene: Dra av beskyttelseremser fra VIS-dukens limremser og klistre den mot veggen på begge sider. VIS-duken må klistres over den nedre duken på begge sider.

4. - Streng med fugemasse (for utendørs bruk): For å garantere tettheten skal man dra en streng med fugemasse fra hjørnet av vinduets overstykke, tvers over vinduet.

5. - Fest VIS-duken på vinduets overside: Dra av beskyttelseremser på den øvre VIS-duken og klistre fast den mot veggen. Trykk til slik at tapen fester og fugemassen gjør konstruksjonen tett.

6. - Monter nedre vannbrett: Trykk forsiktig vannbrettet inn i vannbrettsporet slik at den klemmer fast VIS-duken.

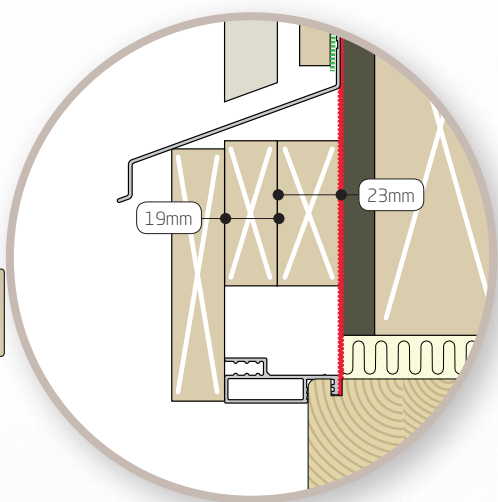
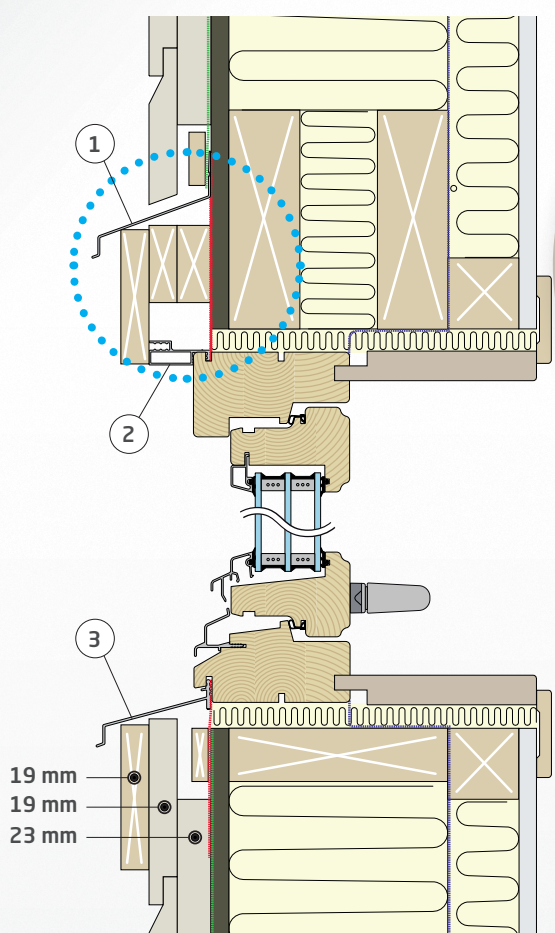
7. - Monter lekt over VIS-duken: Monter lekte over VIS-duken rundt hele vinduet.

8. - Fest øvre vannbrett: Skru fast øvre vannbrett i veggen.

9. - Ferdigstill veggen: Spikre panelen og fest foring rundt vinduet.

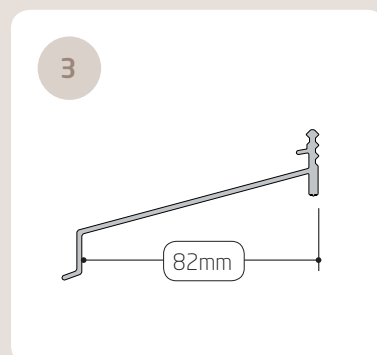
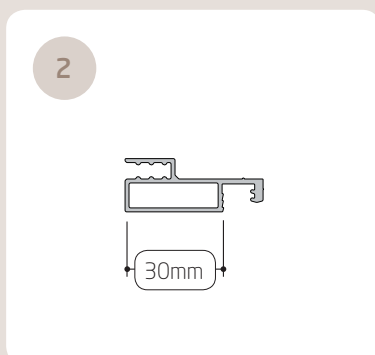
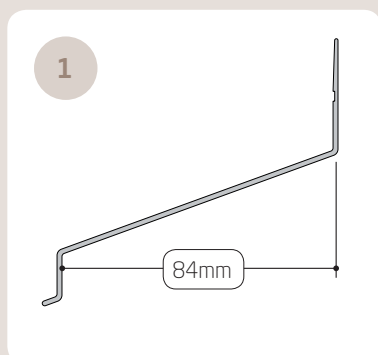
Liggende kledning

42 mm er et standard mål når man bygger med liggende panel. Målet tas fra vindtettingen til ytterkant foring.



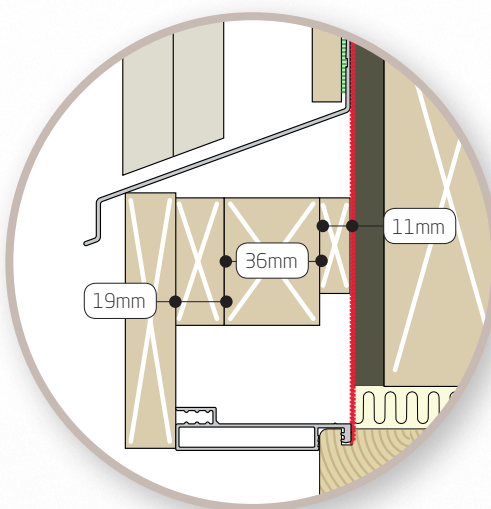
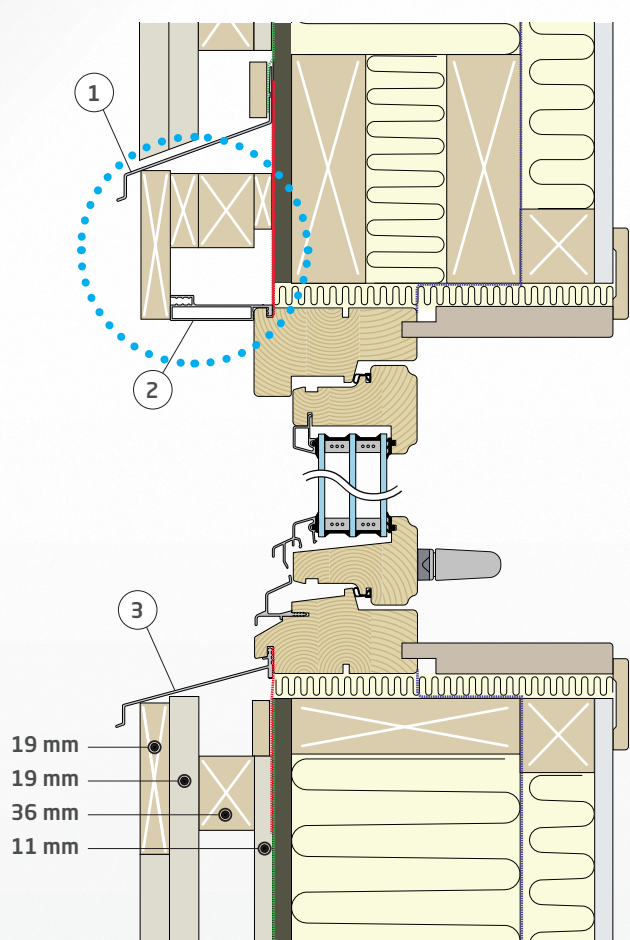
VIS profiler til liggende kledning

Pos	Profil	Navn	Mål
1	RAS 124	Vannbrett over	84 mm
2	RAS 450	Foring	30 mm
3	RAS 431	Vannbrett under	82 mm



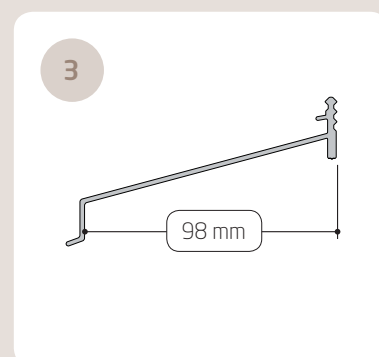
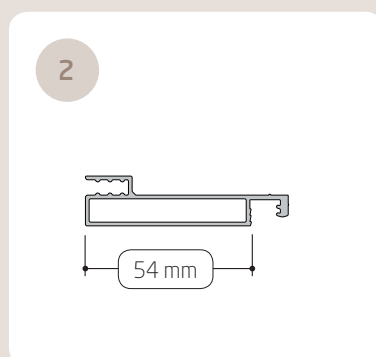
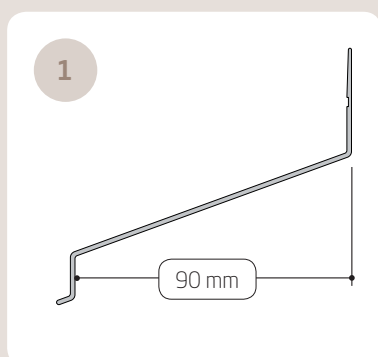
Tømmermannskledning

66 mm er et standard mål når man bygger med tømmermannskledning. Målet tas fra vindtettingen til ytterkant foring.



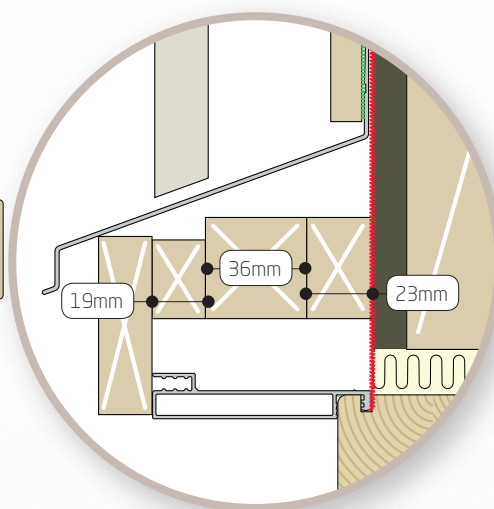
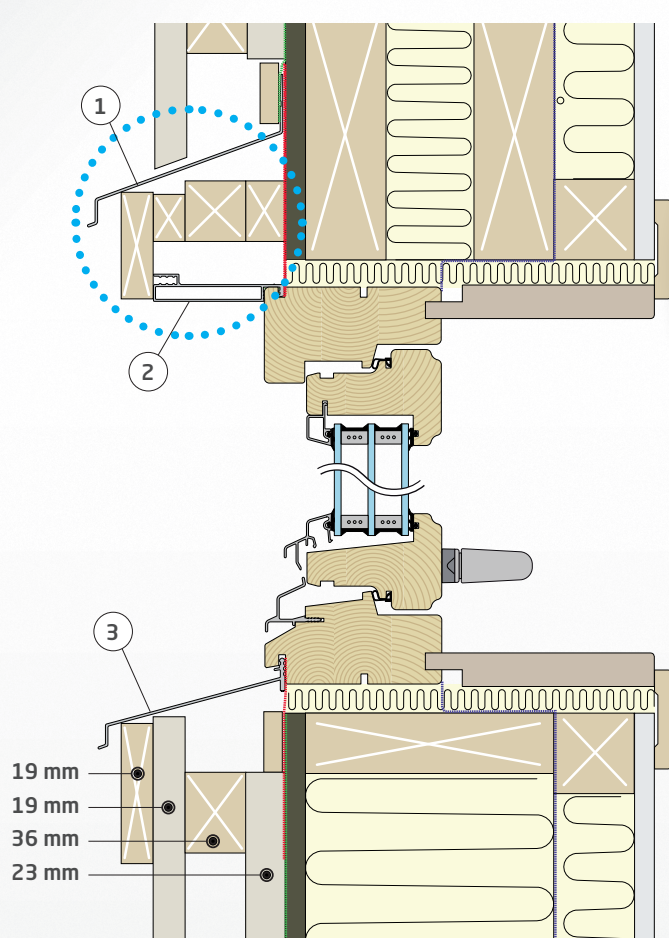
VIS profiler til tømmermannskledning

Pos	Profil	Navn	Mål
1	RAS 432	Vannbrett over	90 mm
2	RAS 449	Foring	54 mm
3	RAS 421	Vannbrett under	98 mm



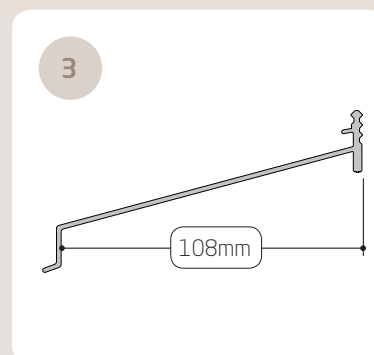
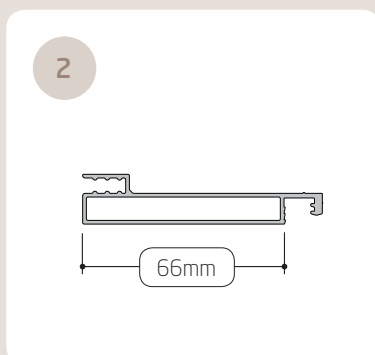
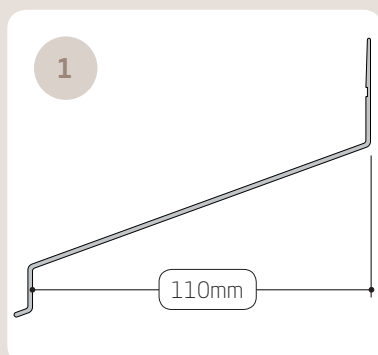
Stående kledning

78 mm er et standard mål når man bygger med stående panel med not og fjær eller låvekledning. Målet tas fra vindtettingen til ytterkant foring.



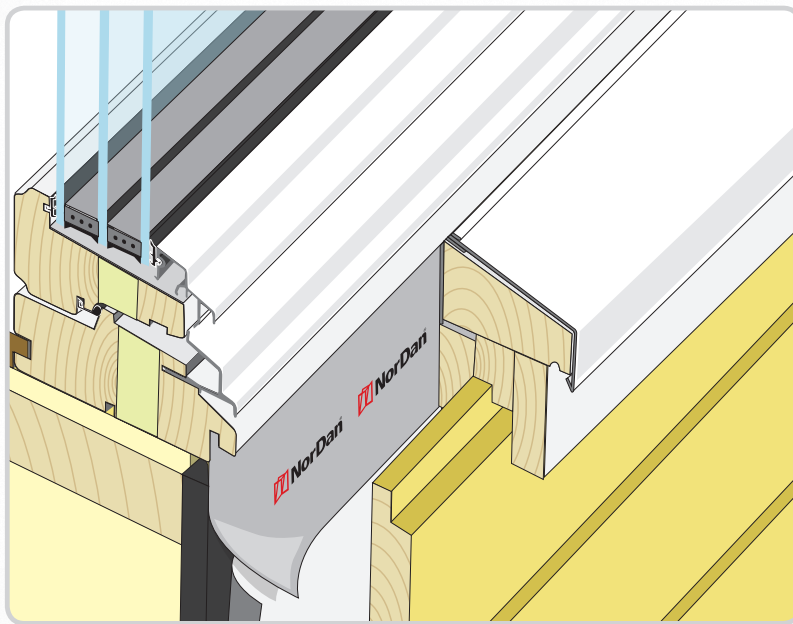
VIS profiler til stående kledning

Pos	Profil	Navn	Mål
1	RAS 433	Vannbrett over	110 mm
2	RAS 448	Foring	66 mm
3	RAS 439	Vannbrett under	108 mm



Alternative løsninger

Under ser du løsninger som kan brukes i alle typer vegger der man avviker fra de mest vanlige konstruksjonene.

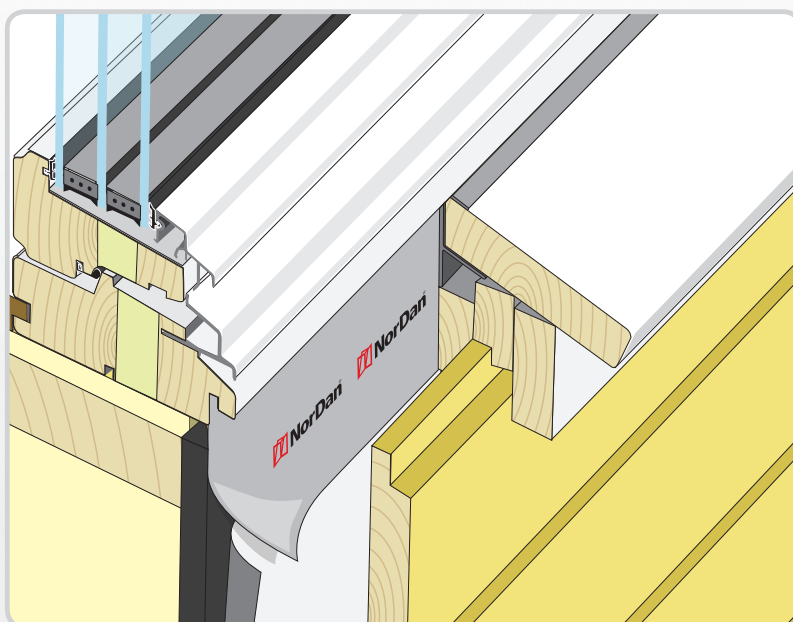


VIS mot metallvannbrett

Når man velger å beslå et vannbrett av tre.



RAS 424



VIS mot trevannbrett

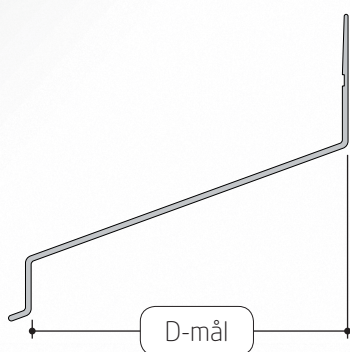
Beregnet for 28 mm trevannbrett.



RAS 426

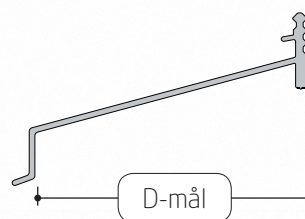
Oversikt VIS-profiler

NorDan VIS vannbrett og overgangsbeslag i topp og bunn.



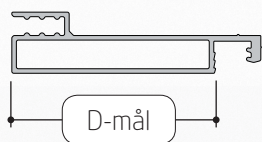
Vannbrett Over

Profil	RAS124	RAS432	RAS433
D-mål	84 mm	90 mm	110 mm



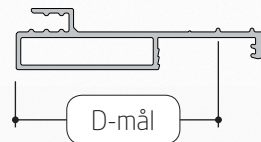
Vannbrett Under

Profil	RAS430	RAS431	RAS421	RAS439
D-mål	72 mm	82 mm	98 mm	108 mm



Aluminiumforing trevindu

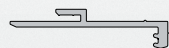
Profil	RAS450	RAS449	RAS448
D-mål	30 mm	54 mm	66 mm



Aluminiumforing tre/aluminiumvindu

Profil	RAS456	RAS457	RAS455
D-mål	30 mm	54 mm	66 mm

Overgangsbeslag mot platekledning, tegl eller puss

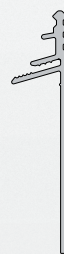


RAS429

Overgangsbeslag for vannbrett



RAS426



RAS424

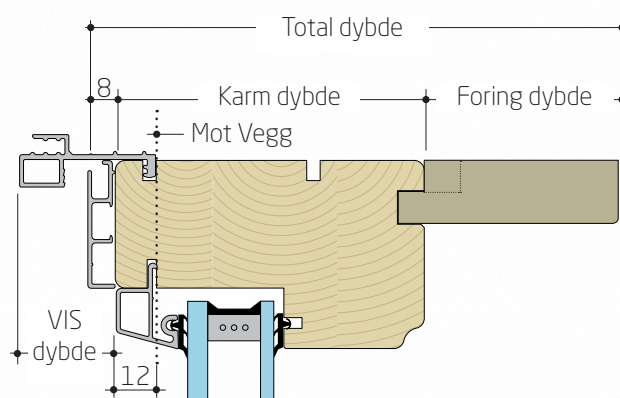


RAS425

Foring

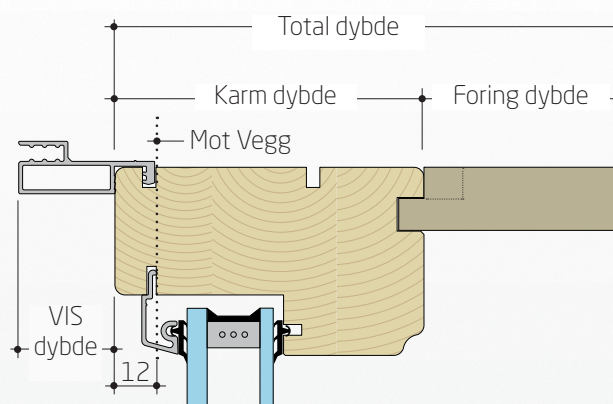
NorDan leverer foring og blomsterbrett i hvitmalt MDF eller furu.

Aluminiumsbelagte produkter



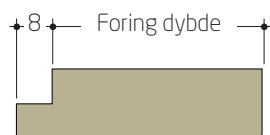
Det er "Total dybde" som oppgis på ordrebekref-telser fra NorDan ved bestilling av vinduer og foringer samlet.

Tre produkter

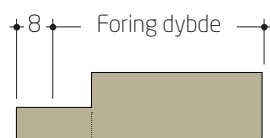


Det er "Total dybde" som oppgis på ordrebekref-telser fra NorDan ved bestilling av vinduer og foringer samlet.

Foring



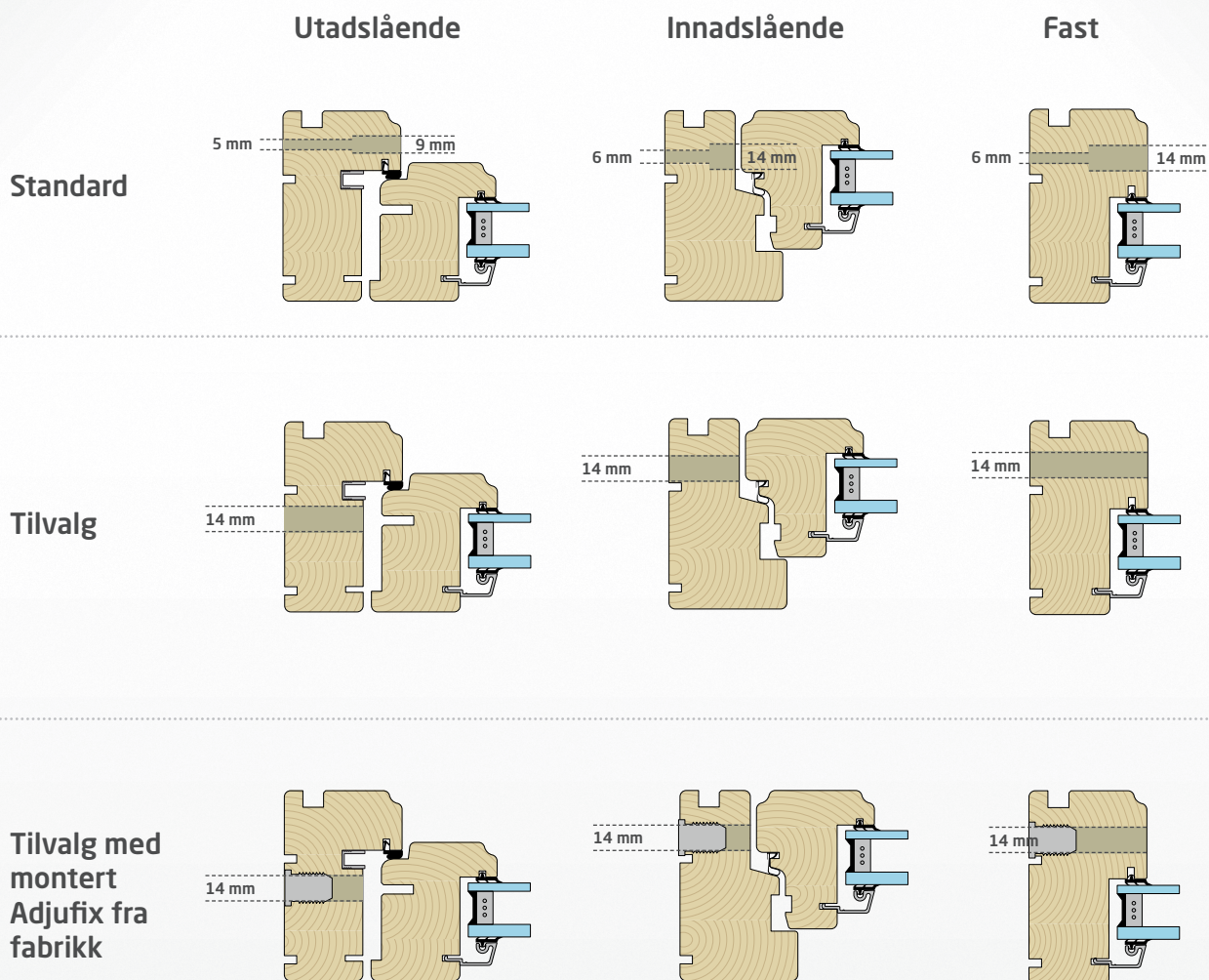
Når det bare bestilles foringer er det "Foring dybde" som oppgis på ordrebekref-telse.



Kan leveres med alternative lengder på penn for tilpassning på byggeplass.

Festehull

NorDan kan levere flere ulike typer festehull. Her presenterer vi hva som er standard og hva som kan fås som tilvalg.



Adjufix monteringshylse

Kan leveres montert på de fleste produkter.
Gir enkel montering og justering.

Salgsdistrikt

Oslo, Akershus og Østfold

Tlf. 23 28 72 00

Hordaland

Tlf. 55 59 68 60

Sør- og Nord-Trøndelag, Nordland

Tlf. 72 89 42 10

Rogaland

Tlf. 51 90 55 10

Aust- og Vest Agder

Tlf. 38 04 19 90

Telemark, Vestfold, Buskerud

Tlf. 35 56 97 90

Hedmark og Oppland

Tlf. 62 95 64 00

Møre og Romsdal, Sogn og Fjordane

Tlf. 51 40 40 00

Lokalt og Nord-Norge

Tlf. 51 40 40 00

Solskjerming

Tlf. 51 40 40 00

salg.solskjerming@nordan.no



NorDan konsernet er en av Skandinavias ledende vindus- og dørprodusenter med ca. 1200 ansatte, 8 fabrikker og en konsernomsetning på 1,5 milliarder kroner. Vi har hovedkontor og fabrikk på Moi i Rogaland.

NorDan AS · Tlf 51 40 40 00 · info@nordan.no · www.nordan.no

NorDan forhandler