

BENDERS **TAK**

MONTERINGSANVISNING

HANSA OCH TVILLING FALSAT LERTEGEL

Läs hela monteringsanvisningen före arbetet påbörjas!

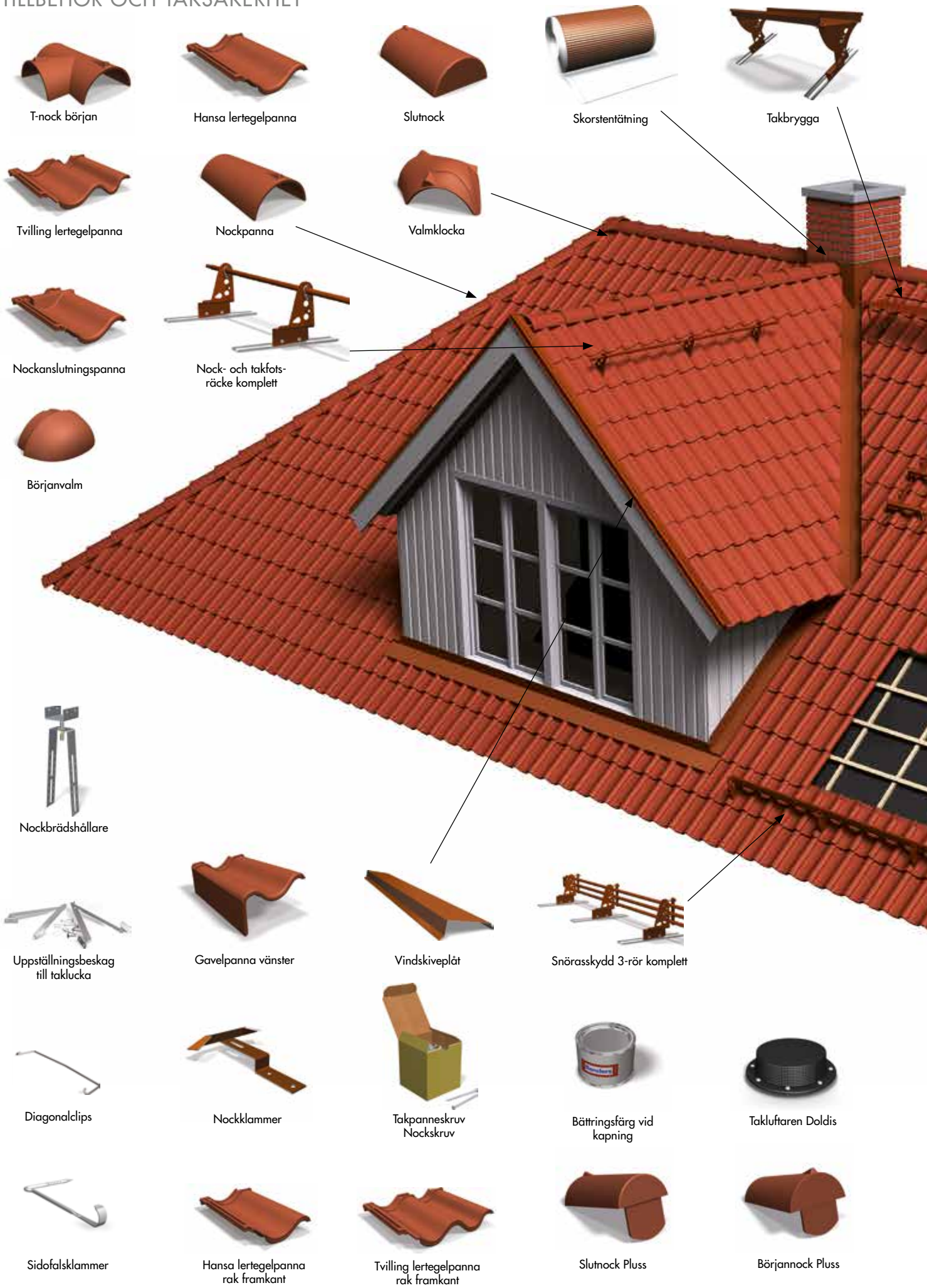


Anvisningar för dig som skall lägga tak



Mer om Benders
www.benders.se

TILLBEHÖR OCH TAKSÄKERHET



T-nock början



Hansa lertegelpanna



Slutnock



Skorstentätning



Takbrygga



Tvilling lertegelpanna



Nockpanna



Valmklocka



Nockanslutningspanna



Nock- och takfots-räcke komplett



Börjanvalm



Nockbrädshållare



Uppställningsbeslag till taklucka



Gavelpanna vänster



Vindskiveplåt



Snörasskydd 3-rör komplett



Diagonalclips



Nockklammer



Takpanneskruv Nockskruv



Bättringsfärg vid kapning



Takluftaren Doldis



Sidofalsklammer



Hansa lertegelpanna rak framkant



Tvilling lertegelpanna rak framkant



Slutnock Plus



Börjannock Plus

Tänk på att tak-
arbete medför olycks-
risker. Var noga med din
och dina medarbetares
säkerhet. Följ gällande
arbetsmiljöregler och
arbeta alltid med ställning
och skyddsräcken.



Nock- och valmätningrulle



Infästingsskena till
kopplade taksteg



Bärläktssteg Kombi



Skyddsräcke för taklucka



Taksteg kopplade



Plisséark
till taklucka



Taklucka



Säkerhetskrok



Avloppsluftare lertegel



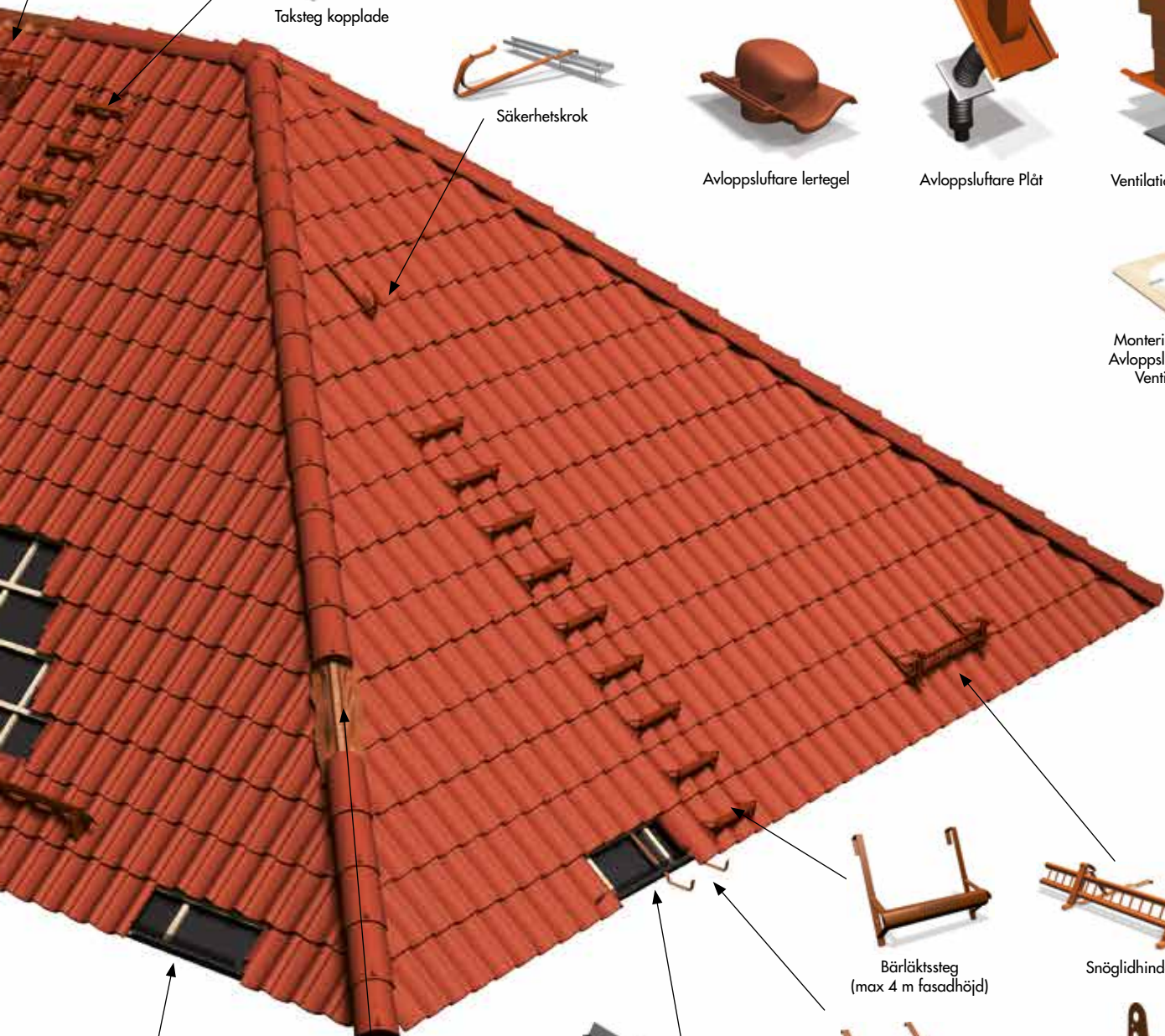
Avloppsluftare Plåt



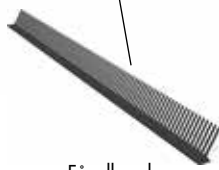
Ventilationshuv isolerad



Monteringsbeslag för
Avloppsluftare Plåt och
Ventilationshuv



Ventilerat fågelband



Fågelband



Bärläktssteg
(max 4 m fasadhöjd)



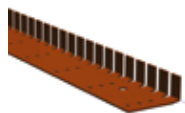
Snöglidhinder



Fast glidskydd



Bärläktsfäste till samtliga
takskyddsprodukter



Rännalsbeslag



Nock- och valmätningrulle



Börjannock



BTS Underlagstak



Fotplatta/hållare till samtliga
takskyddsprodukter

Denna monteringsanvisning är till för att vägleda och ge tips avseende utförande.

De regler som finns kring takläggning framgår av BBR (Boverkets Bygg Regler). Flera lösningar finns avseende takläggning och några redovisas här. Din lokala hantverkare kan installera våra produkter på annat sätt, exempelvis takfotslösningar, genomföringar och plåtdetaljer. Omläggning av tak kan ofta leda till att man får använda andra lösningar på befintligt konstruktion. Så länge dessa följer BBR påverkas inte våra garantier av detta.

Benders förbehåller sig rätten till omedelbara uppdateringar och senaste versionen av monteringsanvisningar finns alltid på www.benders.se.

Tala med din byggmaterialhandlare, där får du tips och råd.

Underlagstak

Till falsat lertegel rekommenderar vi traditionellt underlagstak med råspont och papp, men även lätt underlagstak kan användas.

Säkerhet

Tänk på att takarbete medför olycksrisker. Var noga med att din och dina medarbetares säkerhet. Följ gällande arbetsmiljöregler och arbeta alltid med ställning och skyddsräcken.

Förarbete

Vi förutsätter att vissa arbeten är gjorda innan arbetet enligt monteringsanvisning påbörjas:

- Innan du lägger nya takpannor på ett gammalt hus, bör du först noggrant kontrollera taket. Besiktiga taket både invändigt och utvändigt. Läckage, fukt och mögel kan ställa till stora problem och måste åtgärdas. Titta särskilt upp vid nocken samt vid genomföringar i taket. Underlagstak och läkt bör bytas.
- Vid nybyggnation ska underlagstaket vara helt färdigt.
- Eventuell fotplåt, rännkrokar och dylikt ska vara monterat.
- Papp av godkänd kvalitet ex Benders BTS eller likvärdig krävs alltid. Vid taklutningar under 22° skall underlagspappen vara skarvklistrad.

Taklutning

Ibland kan takets lutning vara avgörande vid val av takmaterial. Benders falsade lertegel kan läggas på taklutningar ned till 14°.

Gör så här för att få fram takets lutning i grader: Mät ut en 100 cm vågrät sträcka på husets gavel. Mät sedan det vinkelräta avståndet i cm från sträckans ändpunkter upp till taket. Se bild 1. Minska det största talet (A) med det minsta (B); ex.vis $157 - 112 = 45$ cm, vilket anger hur mycket taket höjer sig per meter. Se tabell 1 för att få fram gradtalet: $45 \text{ cm} = 24^\circ$ taklutning.



Bild 1. Mått A minus mått B ger underlag för bestämning av husets taklutning

Tabell 1. Taklutning

Höjning i cm	Taklutning (°)	Höjning i cm	Taklutning (°)
25	14	75	37
30	17	78	38
36	20	84	40
40	22	90	42
45	24	100	45
49	26	104	46
53	28	111	48
58	30	119	50
62	32	133	53
67	34	143	55
73	36	173	60

Räkna ut antalet takpannor

När du ska beräkna hur många takpannor som går åt till ditt tak gör du enklast så här: Antal pannor på höjden är lika med takfallets längd delat med, för pannan till-låtet, läktavstånd (se nästa sida) dvs antal bärläkt, exkl. takfotsläkten. Antal pannor på bredden är takets bredd dividerat med pannans byggbredd.

Börja med ströläkt

För att säkerställa luftcirkulationen mellan underlagstaket och takpannorna används ströläkt. Ströläkten läggs längs takfallets lutning frånnock till takfot, rekommenderad dimension är 25 x 38 mm (± 2 mm). Spika ströläkten med max 600 mm mellanrum. Fäst enbart ändarna på läkten först. Resten spikar du tillsammans med bärläkten. Yttersta ströläkten spikas ca 100 mm från takets ytterkant, **se bild 2**.

Fortsätta med bärläkt

De horisontella läkt som takpannorna vilar på kallas för bärläkt, **se bild 2**. Avståndet mellan bärläkten kallas läktavstånd och mäts från överkant till överkant på läkten. **Läktavstånd för Hansa är 320-345 mm, för Tvilling 266-285 mm.**

Läktning skall utföras noggrant och rakt för att pannorna skall ligga snyggt och taket uppnå funktionell täthet. **Se i kapitlet nedan om läktning.** Bärläkten ska minst ha dimension 25 x 38 mm (± 2 mm). Bärläkten läggs tvärs över ströläkten och vid varje korsning spikar du genom både bärläkt och ströläkt.

Läktning

Först fäster du takfotsläktens underkant 20 mm ovanför pannbrädans utsida. Den ska vara ca 25 mm högre än övrig bärläkt. Vid ventilerat fågelband så anpassas den underliggande läkten så att rätt höjd erhålles. Uppkilad takfot bör undvikas på taklutningar under 22°.

Mät in och spika fast den första bärläkten enligt **bild 2**. Den placeras 340 mm (Hansa) eller 300 mm (Tvilling) från pannbrädans nederkant, men **kontrollera takpannans överhäng i förhållande till takfotslösning och hängränna.**

Översta bärläkten spikas ca 30 mm från nockbrädan så att sista pannans upplagsklack kan häktas över bärläkten utan att pannan tar i nockbrädan. Fördela sen avståndet mellan första och översta bärläkt så du får ett läktavstånd som hamnar inom intervallet för pannans variabla läktavstånd. I de fall man inte får jämnt antal pannrader kapas översta pannan i överkant, borrar och skruvas så att nocktätningen täcker skruven.

Gavelpanna

Bender gavelpanna är ett alternativ till vindskiva. Gavelpanna ger en extremt säker tätning i övergången mellan vindskiva och takpanna.

Vid användning av gavelpanna skall takets bredd mätas från vänster ytterkant till höger ytterkant, **se bild 14-15**.

Nockprovet

För att få rätt höjd på nockbrädan, som ska vara 34 mm bred, lägger du ut ett par takpannor på var sida om nocken och provar sedan med en nockpanna, **se bild 5**. Du kan också använda vår justerbara nockbrädshållare, **se bild 5**. Använd då 45x45 mm eller 25 mm bärläkt även som nockbräda.

Anpassa höjden på nockbrädan/nockbrädshållaren så att nockpannan vilar både på nockbrädan och på översta takpannans övre falsning. Det är bättre att nockpannan ligger på takpannorna vid nocken, än att den ligger på nockbrädan. **Se bild 5**. Fäst inte några nockpannor ännu, utan ta bort de pannor du lagt ut på prov.

Den roliga läggningen

Börja alltid läggningen längst ner i högra hörnet. Bygg från höger till vänster och lägg ut hela nedersta raden så att antalet takpannor går jämnt ut, **se bild 7**. Det går också att i viss mån justera så att skärningen blir på ett så lämpligt ställe som möjligt på sista pannan. Lägg sedan uppåt. Börja på höger sida och lägg två - tre rader ända upp till nocken. Använd gärna rätskiva så får du raka, snygga rader, ta även gärna ett diagonalmått på de första raderna för att kontrollera att de ligger vinkelrätt mot takfoten då de falsade pannorna tillåter liten justering. Lägg ut hela översta raden åt vänster. Kontrollera att antalet pannor är samma som på nedre raden. Fortsätt sen med 3-4 rader nerifrån och upp tills hela taket är lagt. Slå eventuellt ut hjälplinjer med slagsnöre för att hålla raderna raka.

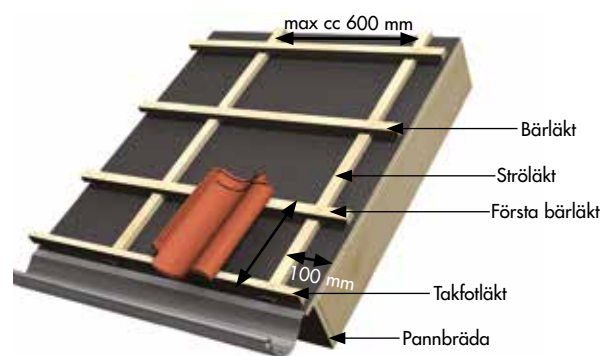


Bild 2. Observera att mättet från pannbrädans nederkant till bärläktens överkant skall vara 340 mm för Hansa och 300 mm för Tvilling. Takfotsläkten flyttas upp till 20 mm från pannbrädans utsida. Tänk på att takfotsläkten skall vara ca 25 mm högre än övrig bärläkt (detta gäller inte vid ventilerat fågelband).

Infästning av takpannor

Alla markerade pannor, se bild 8, skall fästas i den underliggande läkten med diagonalclips. De båda yttre pannraderna runt hela taket samt pannor kring genomföringar, takfönster, skorstenar etc skall fästas. På övriga ytor rekommenderas att var tredje panna fästs. Man förskjuter infästningen en panna för varje rad, vilket gör att varje panna har en granne som är infäst.

Vid taklutningar över 45° skall en tätare fastsättning utföras (var 5:e panna). Vid brantare taklutning än 55° och i väderutsatta lägen skall samtliga takpannor fästas.

Nockanslutningspannor

Nockanslutningspannor läggs på översta pannraden och ersätter nock- och valmtättningsrulle. Nockanslutningspannorna tätar mot drivsnö, slagregn m m och eventuellt inträngande vatten leds bort av det speciella falssystemet. För montering av översta bärläkten och höjd på nockbräda se tabeller på sid 10-11.

Vid taklutningar över 40° skall nockanslutningspannor alltid användas. Väljer man att inte använda nockanslutningspannor bör nock- och valmtättningsrulle monteras istället.

Nockanslutningspannor Tvilling

Nockanslutningspannor för Tvilling skall inte användas under 25° taklutning. Nockanslutningspannorna för Bender Tvilling tillverkas som halypannor, dvs 173 mm byggbredd. Det är mycket viktigt att vara uppmärksam på normalpannornas byggbredd, 346 mm, redan på första raden i takfoten. Blir byggredden för stor medför det att man inte klarar att hålla linjen rak när man kommer till nockanslutningspannan, den kommer då att luta åt höger.

Kontrollmät byggbredden till 346 mm på varje panna på första raden. Fortsätt med att lägga fyra rader i taget från takfot upp till nock och lägg även nockanslutningspannan på plats för varje rad som är klar.

Lägg nu nocken som kronan på verket

Nockpannorna fästs med skruv. Har du valmat tak finns valmklocka och börjanvalm. Lägg ut nockpannorna mot den vanligaste vindriktningen så att vinden blåser över skarvarna. Lägg upp och fäst första nockpannan. Fortsätt så längs hela nocken. Du kan reglera överlappningen något på varje nockpanna för att slippa skära sista nockpannan. Vid väderutsatta lägen och vid valmat tak, använd nockklammer till rak nockpanna.

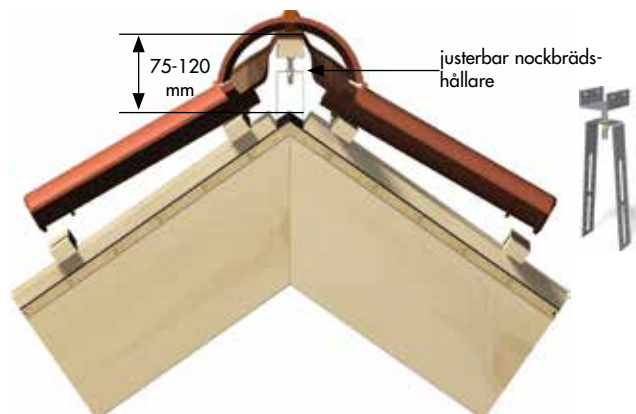


Bild 5. Här används med fördel vår justerbara nockbrädhållare. Eftersom höjden på nockbrädan påverkas av taklutning kan man sätta en 75 mm hög nockbräda om montage sker innan pannor är levererade. Därefter byggs den på upp till lämpligt mått med t ex en bärläkt.



Bild 6. Byggbredd för Hansa är ca 211 mm och för Tvilling 346 mm. Tänk på att vindskiveplåten ligger över pannorna, så att vattnet leds ner i pannans dal.

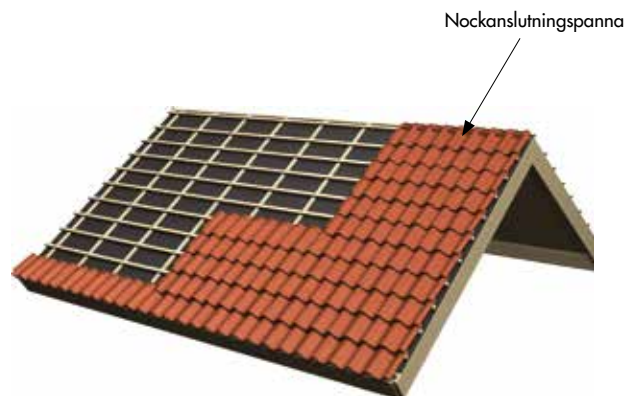


Bild 7. Lägg ut fyra rader i taget från takfot till nock och lägg även nockanslutningspannan på plats för varje rad som är klar.

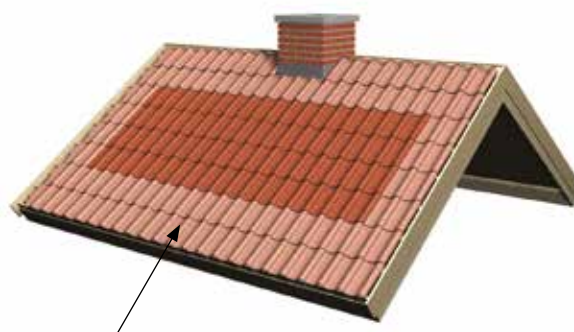


Bild 8. De ljusst markerade pannorna fästes alltid.



Bild 9. Vid användning av nockanslutningspanna monteras översta bärläkten enligt tabell 4 eller 5, se sid 10.

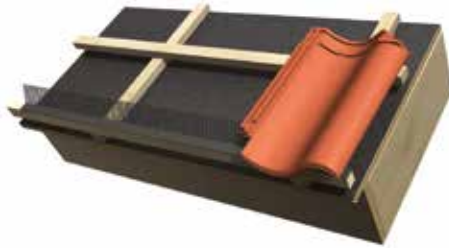


Bild 10. Fågelbandet monteras på takfotsläkten. (Takfotsläkten ska vara 25 mm högre än bärläkten, se bild 2 och avsnitt "Läkting"). Ventilerat fågelband monteras på takfotsläkten.

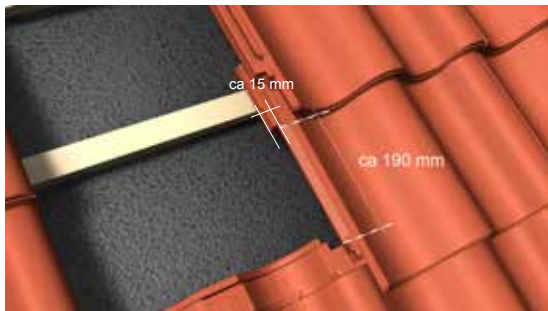


Bild 11. Vid taksäkerhetsinfästningar t ex bärläktsteg behöver viss urspärning av underkanten på pannan göras. Detta förhindrar att pannan lyfts. Bilden visar urtag och nerslipning av fals för fotplatta och bärläktsfäste. På övre pannan slipas endast falsen bort.

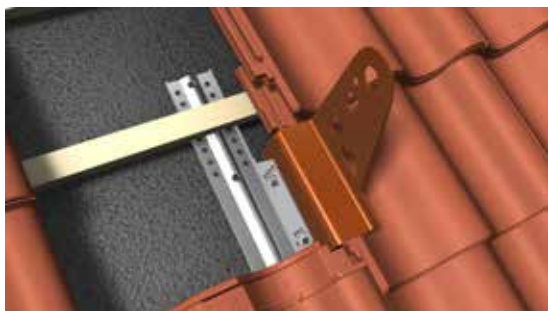


Bild 12. Ca 1-2 mm mellan konsoll och undre pannan.



Bild 13. Det är viktigt att slipa bort lite av undersidan på takpannan, så att takpannan inte blir liggande ovanpå takillbehören.

Är det något du undrar över när det gäller ditt tak, rådgör med din byggmaterialhandlare eller oss på Benders. Lycka till!

Fågelband vid takfoten

För att undvika att fåglarna bygger bo under dina takpannor, risk för försämrad ventilation och röta, skall fågelband monteras vid takfoten under den första raden pannor.

Ventilerat fågelband ger en bättre ventilation av undertaket. För montering av ventilerat fågelband, se kapitel "Läkting" på sid 5.

Färdiga lösningar vid genomföringar

Benders takluckor, avloppsluftare och ventilationshuvor m m är anpassade efter takpannans profil och ger därmed en tät och säker genomföring.

Ibland kan du behöva skära

Vid genomföringar, eller om du har valmat tak eller vinkeltak, behöver man skära pannorna för att få rätt passform. Använd alltid munskydd, hörselskydd och skyddsglasögon när du skär. Lägg ut pannorna och markera var de ska skäras. Ta ner och skär på marken. **Använd rondell med kapskiva för tegel. Var noga med att spola av pannorna från damm direkt när du skurit dem, för att undvika att dammet fäster på takpannans yta. Alla kapade ytor bör målas med Benders bättringsfärg för lera.**

Taksäkerhet

Vid montering av taksäkerhetsutrustning så som nockräcke, gångbrygga, snörasskydd och räcke till taklucka används fotplatta eller bärläktsfäste. För anslutning till takpannorna måste spärkanten på pannorna slipas ur för att ge plats åt godset i hållaren, se bild 11 och 12.



Vem ansvarar för vad?

Byggherren skall se till att byggreglerna om taksäkerhet följs.

Entreprenörer och andra arbetsgivare involverade i takarbetet skall se till att arbetsmiljölagar och föreskrifter om fallrisker följs.

Fastighetsägaren skall se till att nödvändigt takskydd finns och underhålls samt att tredje person ej kan skadas av nedfallande snöras eller is från tak.

LÄGGNING HANSA GAVELPANNA

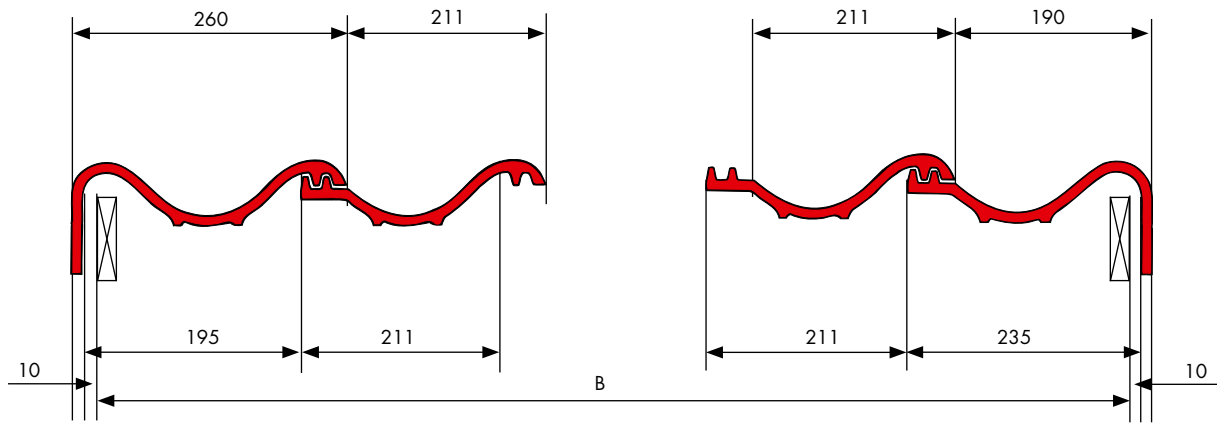


Bild 14. För att få en exakt passning i sidled kan du justera överlappningen ± 1 mm. Vi rekommenderar ca 10 mm luftspalt mellan vindskiva och gavelpanna på vardera sida.

Tabell 2.

Antal takpannor inkl gavelpann	Bredd B	Antal takpannor inkl gavelpann	Bredd B
15	3 153	38	8 006
16	3 364	39	8 217
17	3 575	40	8 428
18	3 786	41	8 639
19	3 997	42	8 850
20	4 208	43	9 061
21	4 419	44	9 272
22	4 630	45	9 483
23	4 841	46	9 694
24	5 052	47	9 905
25	5 263	48	10 116
26	5 474	49	10 327
27	5 685	50	10 538
28	5 896	51	10 749
29	6 107	52	10 960
30	6 318	53	11 171
31	6 529	54	11 382
32	6 740	55	11 593
33	6 951	56	11 804
34	7 162	57	12 015
35	7 373	58	12 226
36	7 584	59	12 437
37	7 795	60	12 648

LÄGGNING TVILLING GAVELPANNA

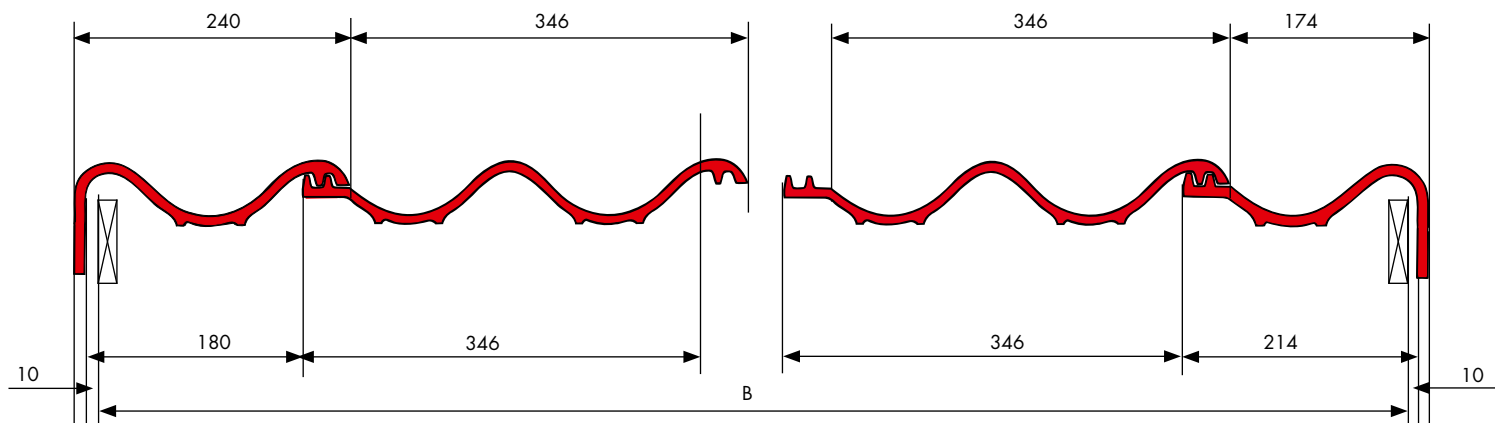
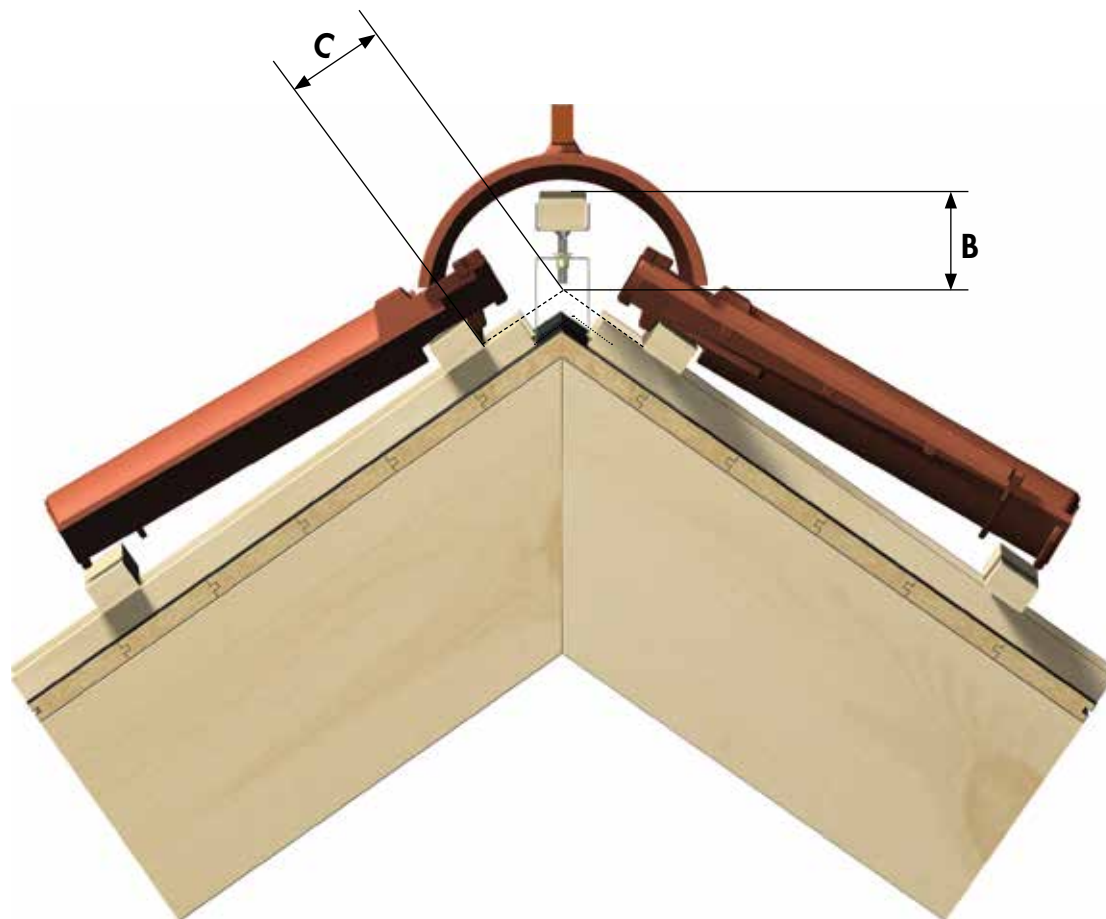


Bild 15. För att få en exakt passning i sidled kan du justera överlappningen ± 1 mm. Vi rekommenderar ca 10 mm luftspalt mellan vindskiva och gavelpanna på vardera sida.

Tabell 3.

Antal takpannor inkl gavelpann	Bredd B	Antal takpannor inkl gavelpann	Bredd B
15	4 872	26½	8 851
15½	5 045	27	9 024
16	5 218	27½	9 197
16½	5 391	28	9 370
17	5 564	28½	9 543
17½	5 736	29	9 716
18	5 910	29½	9 889
18½	6 083	30	10 062
19	6 256	30½	10 235
19½	6 429	31	10 408
20	6 602	31½	10 581
20½	6 775	32	10 754
21	6 948	32½	10 927
21½	7 121	33	11 100
22	7 294	33½	11 273
22½	7 467	34	11 446
23	7 640	34½	11 619
23½	7 813	35	11 792
24	7 986	35½	11 965
24½	8 159	36	12 138
25	8 332	36½	12 311
25½	8 505	37	12 484
26	8 678	37½	12 657



Tabell 4. Hansa MED nockanslutningspanna

Takvinkel (°)	Mått B 25x38 bärläkt	Mått B 45x70 bärläkt	Mått C 25x38 bärläkt	Mått C 45x70 bärläkt
14-20	115 mm	115 mm	55 mm	50 mm
25	110 mm	110 mm	50 mm	45 mm
30	105 mm	105 mm	45 mm	40 mm
35	100 mm	100 mm	40 mm	35 mm
40	95 mm	95 mm	35 mm	30 mm
45	90 mm	90 mm	30 mm	25 mm
50	85 mm	85 mm	25 mm	20 mm
55	80 mm	80 mm	20 mm	15 mm



För bästa takventilation skall nockanslutningspanna läggas enligt tabell 4 och 5.

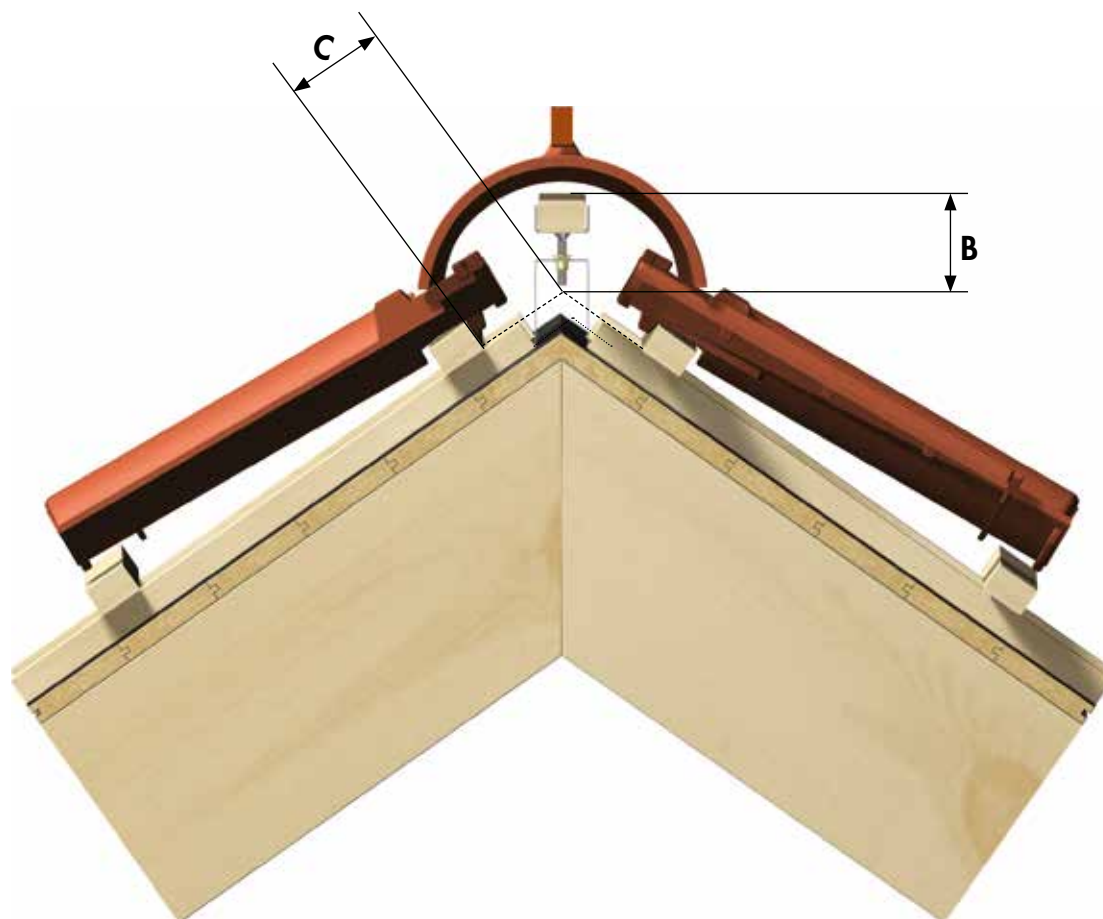
Tabell 5. Tvilling MED nockanslutningspanna

Takvinkel (°)	Mått B 25x38 bärläkt	Mått B 45x70 bärläkt	Mått C 25x38 bärläkt	Mått C 45x70 bärläkt
25	105 mm	105 mm	60 mm	55 mm
30	100 mm	100 mm	55 mm	50 mm
35	95 mm	95 mm	50 mm	45 mm
40	90 mm	90 mm	45 mm	40 mm
45	85 mm	85 mm	40 mm	35 mm
50	80 mm	80 mm	40 mm	35 mm
55	75 mm	75 mm	40 mm	35 mm



Klacken förhindrar att vind och löv tränger in utifrån, men tillåter en god ventilation av undertaket.

Alla mått är ca-mått och endast till som vägledning.



Tabell 6. Hansa UTAN nockanslutningspanna

Takvinkel (°)	Mått B 25x38 bärläkt	Mått B 45x70 bärläkt	Mått C 25x38 bärläkt	Mått C 45x70 bärläkt
14-20	145 mm	150 mm	70 mm	70 mm
25	140 mm	145 mm	65 mm	65 mm
30	130 mm	135 mm	60 mm	60 mm
35	120 mm	125 mm	55 mm	55 mm
40	115 mm	120 mm	50 mm	50 mm
45	110 mm	115 mm	45 mm	45 mm
50	105 mm	110 mm	40 mm	40 mm
55	100 mm	105 mm	35 mm	35 mm



Det är viktigt att nock- och valmtättningsrullen inte ligger mot sidorna på nockplankan, utan endast i ovankant. Då luftas nockplankan ordentligt. Se tabell 6 och 7.

Tabell 7. Tvilling UTAN nockanslutningspanna

Takvinkel (°)	Mått B 25x38 bärläkt	Mått B 45x70 bärläkt	Mått C 25x38 bärläkt	Mått C 45x70 bärläkt
14-20	135 mm	140 mm	70 mm	70 mm
25	130 mm	135 mm	60 mm	60 mm
30	125 mm	130 mm	55 mm	50 mm
35	115 mm	120 mm	50 mm	40 mm
40	105 mm	110 mm	45 mm	35 mm
45	100 mm	105 mm	45 mm	30 mm
50	95 mm	100 mm	40 mm	25 mm
55	90 mm	95 mm	35 mm	20 mm

Alla mått är ca-mått och endast till som vägledning.

**HUVUDKONTOR
OCH FABRIK**

Benders Sverige AB
Box 20
535 21 Kvänum
Besöksadress: Edsvära
Tel: 010- 8 0 70 00
E-post: info@benders.se
Hemsida: www.benders.se

**UPPGIFTER OM BENDERS
KONTOR OCH FABRIKER
I EUROPA:**

www.benders.se



Vi förbehåller oss rätten till att göra ändringar i befintlig läggingsanvisning.
Vår hemsida är alltid uppdaterad med den senaste versionen.