

## Teknisk specifikation

- Vridfall i ytbehandlat stål, låshus och monteringsstolpe i rostfritt stål.
- Inbyggd indikering för avkänning att dörren är stängd/öppen (kolv kontakt) och låst/olåst (spärrkontakt) för koppling till passersystem, larmanläggning etc.
- Brythållfasthet 15 kN (1500 kg)
- Garanterar öppning trots listtryck på 5kN (500Kg) i rättvänd och omvänd funktion
- Nödutrymningsfunktion enligt Europastandard SS-EN179 erhålls med utrymningslås Assa 710, 711 och behör Assa 179-A, 179-B. Återinrymning via utvändigt trycke.
- Knackskyddad
- Mikrobrytare enpoligt växlande Max. 30 VDC, 1 A
- Inbyggt transientskydd

Läs bifogad installationsanvisning noggrant innan installation. Montagestolpens måttskiss är inkluderad i stolpens förpackning. Vid installation av produkten måste varningar och allmänna instruktioner följas. All bifogad dokumentation måste överlämnas av installatör till användare.

Före installation, säkerställ att dörr, karm är i gott skick och att rätt dörrhängning i kombination med beslag överensstämmer. Kontrollera certifikat innan installation i branddörr för att säkerställa att rätt kombination används. Kontrollera att dörrens konstruktion tillåter användning av elslutbleck. Kan användas i dubbel svängdörr om dörrens konstruktion tillåter elslutbleck. Beroende på dörrtyp (trä, stål eller aluminium) kan olika montage behövas (montagestolpe eller skruv). Vid installation i pardörr med dörrstängare, kontrollera om dörrkordinator krävs.

Under installation måste annan beslagning t.ex. tätningslister hanteras varsamt så att funktion på varken elslutbleck eller övrig beslagning påverkas. Var observant att urtag överensstämmer med montagestolpens måttskiss.

Efter installation, säkerställ att alla skruvar är åtdragna, skruvhuvuden inte sticker upp och att dörrbladet löper fritt.

För användning tillsammans med typgodkända dörrar i högst brandteknisk klass E60/A60/EI60. Kontrollera att dörrens godkännande tillåter användning av elslutbleck enligt denna installationsanvisning.

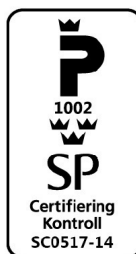
Elslutbleck med ett vridfall för regellås. Låsets fallkolv skall vara i fast ingrepp.

P800158B, Step 28E, i isolerad enkeldörr av stål

P800158D, Step 28E, i isolerad enkeldörr av stål

Säkerhetsegenskaperna på denna produkt är avgörande för dess överensstämmelse med EN 14846. Inga ändringar av något slag, andra än de som beskrivs i dessa anvisningar är tillåtna.

CE	Stendals EL AB Signalistgatan 17 721 31 Västerås, Sweden						
	0402 – 18-02	16	STEP 18				
EN 14846:2008	3	Y	8	B	-	M	7 1 3



Stendals EL AB  
Signalistgatan 17  
721 31 Västerås, Sweden  
+46 21-18 97 50  
info@steplock.se  
www.steplock.se

# STEP LOCK

## Installationsanvisning STEP 18

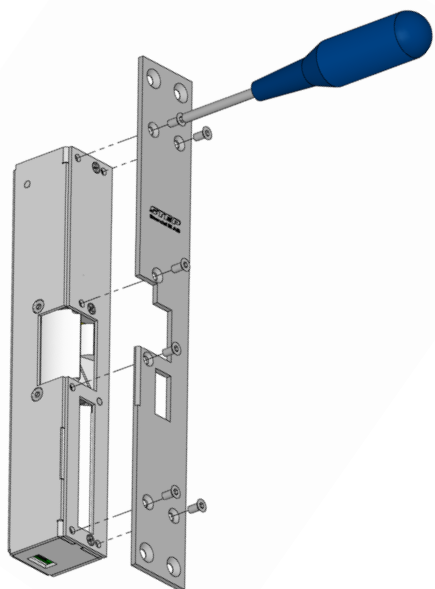
### Rättvänd funktion

STEP 18 elslutbleck medför en möjlighet att elektriskt styra låsningen av en dörr med regelkolven i utlåst läge. Step elektriska slutbleck är konstruerade för att fungera under lång tid och klara många öppningscykler.

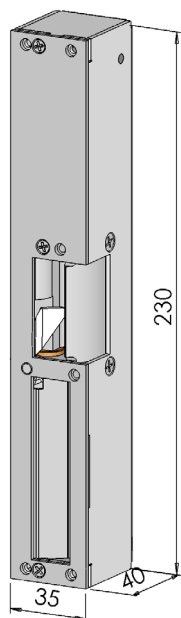
- För att erhålla en god funktion skall monteritningen för den aktuella stolpen användas för urtag och placering av montagestolpen. En springa på 3mm +/-1mm måste finnas mellan karm och dörr.
- Elslutblecket skall matas med märkspänningen  $\pm 10\%$ .
- Dörrlåsets regelkolv skall träffa och få vridfallet att rotera.
- Dörrlåsets fallkolv skall vid stängd dörr greppa in i fallkolvuttaget.
- Då elslutblecket är upplåst skall vridfallet lätt kunna rotera mellan öppet och stängt läge.
- Då elslutblecket är låst skall vridfallet vara spärrat när dörren är stängd.



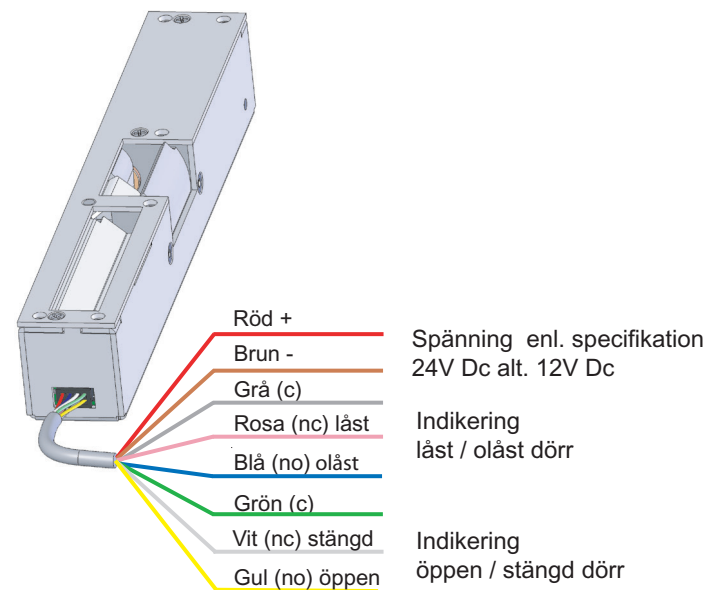
- Beroende på inköpsställe levereras elslutblecket ibland med en lös stolpe som skall monteras på elslutblecket innan det skruvas fast i karmen. För montering av stolpen medföljer 6 st M4X8 TUFLOK i stolpförpackningen.



- Undvik fil- och smärgelspån, då detta stör elslutbleckets funktion. Efter att urtag för slutblecket gjorts i karmen, skall urtaget rengöras.
- Var noga med att kabeln inte kläms när slutblecket trycks i karmen.
- Elslutbleck eller montagestolpe får ej övermålas.
- Anslut elslutblecket enligt medföljande kopplingschema.



## Kopplingschema STEP 18



STEP 18 har inbyggd skyddsdiöd

	Rättvänd funktion		Omvänd funktion	
	24 VDC +15% / -10%	12 VDC +15% / -10%	24 VDC +15% / -10%	12 VDC +15% / -10%
Strömförbrukning	313 mA	639 mA	267 mA max 126 mA låst	545 mA max 98 mA låst

## Underhållsanvisning

- Elslutbleckets funktion skall kontrolleras med jämna mellanrum i samband med provning av brandcellsgränser och utrymningsvägar eller liknande.
- Elslutbleckets fastsättning i karm bör kontrolleras 2 ggr/år.
- Smörjning av vridfallet skall ske med ett tunt skikt låsfett (DIN 51502) 2ggr/år. Olja får aldrig användas.