



## KJEDEMOTOR

### KA-TW DOBBEL KJEDEMOTOR FOR TAKFASADELUKER

Kjedemotor-kombinasjonen KA 64-TW 065 og KA 64-TW 1 er anvendelig som elektrisk fjernbetjening spesielt til brede vinduer.

Via sin spesielle kompakte design og sin høye effektivitet behøver motoren liten montasjeplass.

Materialer av høy kvalitet og en robust spesialkjede gir motoren en lang og pålitelig levetid.

Det omfangsrike konsollprogrammet muliggjør nesten enhver applikasjon og tallrike montasjemuligheter.

## CHAIN DRIVE

### KA-TW CHAIN DRIVE

Chain drive combinations KA 64-TW 065 and KA 64-TW 1 are applicable as electric remote control for particularly wide window designs.

With a particularly compact design and high efficiency, the drives require only a small amount of space for mounting position.

High quality materials and diligent engineering facilitates a reliable and unobstrusive system.

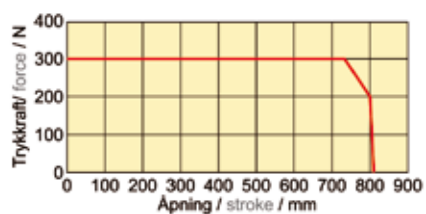
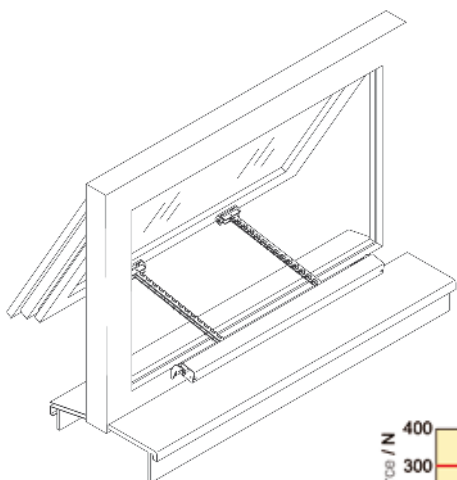
A variety of fastening brackets allows for different applications and numerous types of mounting.

## EGENSKAPER

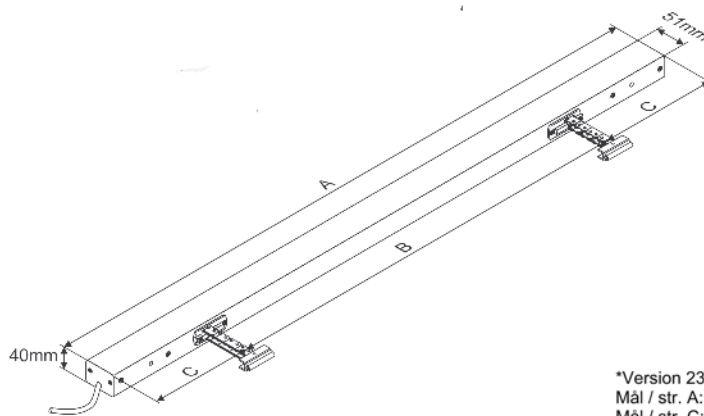
- ▶ for brede vinduer
- ▶ anvendelig for BRANN- og komfortventilasjon
- ▶ elektronisk kraft- og posisjons kontroll
- ▶ høy trykk- og trekraft
- ▶ kompakt motorkombinasjon
- ▶ for brede fasadevinduer, takvinduer og overlys
- ▶ 24V utførelse med godkjennelse i.h.t VdS 2580; (trykkanvendelse opp til 500mm, trekanvendelse opp til 700mm)
- ▶ høy trykkraft via spesiell kjedestabilisering
- ▶ dobbelt trykk- og trekraft ved jevn lastfordeling på vinduet (to motorer i et hus).
- ▶ innstillbar elektronisk lukkekraft
- ▶ temperatursikkerhet (30 min./300°C) og testet til 10.000 dobbeltoperasjoner med nyttelast i.h.t DIN 18232
- ▶ valgfri kabelindføring venstre eller høyre side
- ▶ kan også leveres i 230V-utførelse (-K)
- ▶ ved bunn og sidehengslede vinduer er åpningslengder større enn 1000 mm mulig
- ▶ kan leveres lakkeret i alle RAL-farger
- ▶ mulighet for individuell åpningslengder og motordimensjoner
- ▶ kan også leveres med diverse opsjoner, f.eks. posisjons- og statusmelding, se motoropsjoner
- ▶ stort konsollutvalg, se konsoller for KA-TW
- ▶ yterligere tilbehør, se motortilbehør
- ▶ kan også leveres med avdekningsbeslag for å skjule motoren på vinduet
- ▶ BRANN- og komforstyring, og diverse tilbehør kan fåes i D+H's program

## BENEFITS

- ▶ for wide window wings
- ▶ applicable for smoke and natural ventilation
- ▶ electronic force and positioning control
- ▶ high pressure and tensile force
- ▶ compact drive combination
- ▶ for wide façade windows, roof flaps and dome lights
- ▶ 24V version with approval according to VdS 2580; (pressure applications up to 500mm, tensile applications up to 700mm)
- ▶ high pressure force by special chain stabilization
- ▶ double pressure and tensile force with even load distribution on window wing (two drives in one housing)
- ▶ adjustable electronic locking pressure optimization
- ▶ fire resistance (30 minutes/300°C) and 10.000 double strokes with rated load, tested following DIN 18232
- ▶ cable entry interchangeable from the left to the right
- ▶ also available in 230V-version (-K)
- ▶ stroke lengths of > 1000mm possible with tensile force applications
- ▶ possibility of paint in all RAL-colours
- ▶ individual stroke lengths and change of structural dimensions possible
- ▶ various options available, e.g. position and status indications, see drive options
- ▶ wide range of bracket sets, see brackets for chain drives KA-TW
- ▶ cover available for concealing drive on window
- ▶ Smoke, heat vent and ventilation controllers as well as various accessories available in D+H-program



Maksimal tryklast pr. Kjede /  
maximum pressure load



\*Version 230V (-K):  
Mål / str. A: + 276,0mm  
Mål / str. C: = 311,5mm

Type type	Åbning stroke	A*	B	C*
KA 64-TW065	≤ 500	997	650	173,5
KA 64-TW1	≤ 800	1347	1000	173,5

## TEKNISKE DATA/TECHNICAL DATA

Forsyning / power supply	24VDC ±15%, 2A
Lukkekraft / locking pressure	2 x ca. 130 - 250N
Gangtid / running time	ca. 8s/100m
Beskyt.gr. / protective system	IP 32
Temp.-område / range of temp.	-5°C - +75°C
Tilslutning / connection	2,5m Silicone
Hus / housing	Aluminium, sølv eloxeret / silver anodized

TYPE	ART.-NR.	ÅPNE	KRAFT	VEKT	BEMERKNING
TYPE	ORD.-NR.	STROKE	FORCE	WEIGHT	COMMENTS
KA 64/250-TW065	21.012.10	250mm	2x 300N	3,10kg	TW065:
KA 64/350-TW065	21.012.20	350mm	2x 300N	3,60kg	Kjedeavstand 650mm
KA 64/500-TW065	21.012.30	500mm	2x 300N	4,00kg	chain distance 650mm
KA 64/250-TW1	21.012.40	250mm	2x 300N	3,20kg	
KA 64/350-TW1	21.012.50	350mm	2x 300N	4,00kg	TW1:
KA 64/500-TW1	21.012.60	500mm	2x 300N	4,40kg	Kjedeavstand 1000mm
KA 64/600-TW1	21.012.70	600mm	2x 300N	5,00kg	chain distance 1000mm
KA 64/800-TW1 *	21.012.80	800mm	2x 300N	5,60kg	

\* Bemerk trykklastdiagram!  
observe pressure load diagram!