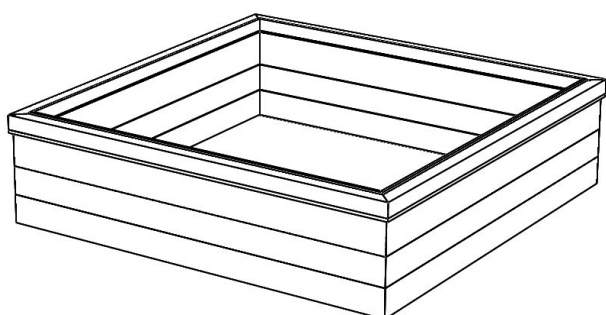
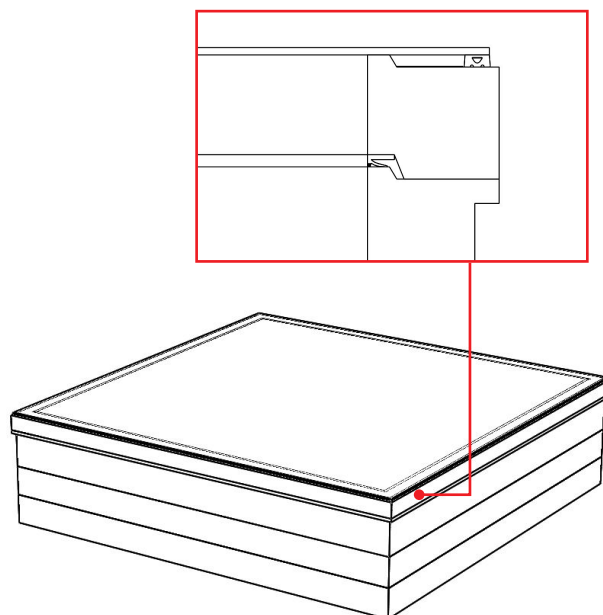


# MONTAGEVEJLEDNING

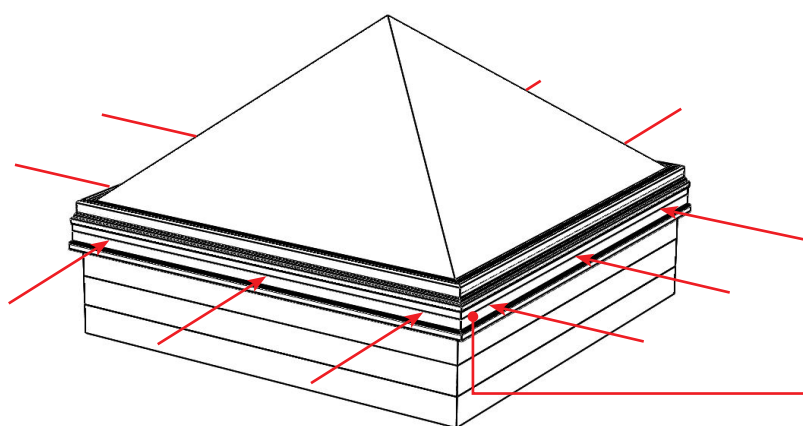
## VANDRET PLADE TIL OVENLYSKUPLER



1. Karmen står som vist. Akrylpladen er leveret løs med.



2. Folien på begge sider af akrylpladen fjernes. Herefter centrerer akrylpladen ovenpå karmen. **NB:** Gummipakningen skal vende nedad som vist på snittet, og pladen lægges løs på.



3. Kuplen centreres ovenpå karm og plade, og fastgøres med de medfølgende skruer som anvist. **NB:** Det er vigtigt ikke at spænde skrueerne for hårdt, så det undgås at aluminiumsskørtet bøjes.

