

ENVIRONMENTAL PRODUCT DECLARATION

in accordance with ISO 14025, ISO 21930 and EN 15804

Eier av deklarasjonen:	Norcem AS
Programoperatør:	Næringslivets Stiftelse for Miljødeklarasjoner
Utgiver:	Næringslivets Stiftelse for Miljødeklarasjoner
Deklarasjonsnummer:	NEPD-2330-1063-NO
Publiseringsnummer:	NEPD-2330-1063-NO
ECO Platform registreringsnummer:	-
Godkjent dato:	25.08.2020
Gyldig til:	25.08.2025

Norcem Multicem 75/25 (CKD/STD FA)

Norcem AS

NORCEM
 HEIDELBERGCEMENT Group

www.epd-norge.no1



Generell informasjon

Produkt:

Norcem Multicem 75/25 (CKD/STD FA)

Programoperatør:

Næringsliv ets stiftelse for Miljødeklarasjoner
Pb. 5250 Majorstuen, 0303 Oslo
Phone: +47 23 08 80 00
e-post: post@epd-norge.no

Deklarasjonsnummer:

NEPD-2330-1063-NO

ECO Platform registreringsnummer:**Deklarasjonen er basert på PCR:**

EN 15804:2012+A1:2013 tjener som kjerne-PCR
EN 16908:2017 Cement and building lime

Erklæring om ansvar:

Eieren av deklarasjonen skal være ansvarlig for den underliggende informasjon og bevis. EPD Norge skal ikke være ansvarlig med hensyn til produsent informasjon, livsløpsv urdering data og bevis.

Deklært enhet:

1 tonne Norcem Multicem 75/25 (CKD/STD FA)

Deklært enhet med opsjon:

A1,A3,A4

Funksjonell enhet:**Verifikasjon:**

Uavhengig verifikasjon av data, annen miljøinformasjon og EPD er foretatt etter ISO 14025:2010, kapittel 8.1.3 og 8.1.4

Ekstern

Tredjeparts verifikator:

Sign



Ellen Soldal, Forsker

(Uavhengig verifikator godkjent av EPD Norge)

Eier av deklarasjonen:

Norcem AS
Kontaktperson: Petter Thyholdt
Telefon: +47 22 87 84 00
e-post: petter.thyholdt@norcem.no

Produsent:

Norcem AS

Produksjonssted:

Norcem AS, Brevik

Kvalitet/Miljøsystem:

Miljøsty ringssystem ISO 14001-sertifisert(S-007) Kvalitetssikringssystem ISO 9001- sertifisert (S-006)

Org. no.:

934 949 145

Godkjent dato: 25.08.2020**Gyldig til:** 25.08.2025**Årstall for studien:**

2020

Sammenlignbarhet:

EPD av byggevarer er nødvendigvis ikke sammenlignbare hvis de ikke samsvarer med NS-EN 15804 og ses i en bygningssammenheng.

Miljødeklarasjonen er utarbeidet av:

Deklarasjonen er utviklet ved bruk av eEPD v4.0 fra LCA.no
Godkjenning:
Bedriftsspesifikke data er

Samlet og registrert av: Sigrun Bremseth

Kontrollert av: Petter Thyholdt

Godkjent:

Sign


Håkon Hauan
Daglig leder av EPD-Norge

Produkt

Produktbeskrivelse:

Multicem benyttes i hovedsak for å redusere setninger og forbedre stabiliteten av grunn. Multicem er et bindemiddel som består av sement og CKD (Cement Kiln Dust), og består i hovedsak av sement, brent kalk og andre kalsinerte mineraler. Multicem har tilsvarende egenskaper som Kalksement KC, og er derfor velegnet til bruk for stabilisering av leire og andre ustabile jordmasser.

CKD er et materiale vi tar ut fra ovssystemet midtveis i prosessen og det er lagt inn med GWP=0. Det totale CO2 utslippet fra Norcem, Brevik fordeles isteden på alle sementene våre. A2 er derfor ikke tatt med i EPDen til Multicem.

Produktspesifikasjon:

Material	%
Norcem Standardsement FA	25
CKD (Cement Kiln Dust)	75

Tekniske data:

Markedsområde:

Levetid, produkt:

Avhengig av bruksområde.

Levetid, bygg:

LCA: Beregningsregler

Deklarert enhet:

1 tonne Norcem Multicem 75/25 (CKD/STD FA)

Cut-off kriterier:

Alle viktige råmaterialer og all viktig energibruk er inkludert. Produksjonsprosessen for råmaterialene og energistrømmer som inngår med veldig små mengder (mindre enn 1%) er ikke inkludert. Disse cut-off kriteriene gjelder ikke for farlige materialer og stoffer.

Alle viktige råmaterialer og all viktig energibruk er inkludert. Produksjonsprosessen for råmaterialene og energistrømmer som inngår med veldig små mengder (<1%) er ikke inkludert. Disse cut-off kriteriene gjelder ikke for farlige materialer og stoffer.

Datakvalitet:

Spesifikke data for produktsammensetningen er fremskaffet av produsenten. De representerer produksjonen av det deklarererte produktet og ble samlet inn for EPD-utvikling i det oppgitte året for studien. Bakgrunnsdata er basert på registrerte EPDer i henhold til EN 15804, Østfoldforskning sine databaser,ecoinvent og andre LCAdatabaser. Datakvaliteten for råmaterialene i A1 er presentert i tabellen nedenfor.

Materials	Source	Data quality	Year
SCM	Norcem	Specific data	2020
Norcem Standardsement FA, Brevik - CEM II/B-M 42,5 R	Owner of EPD	Database	2020

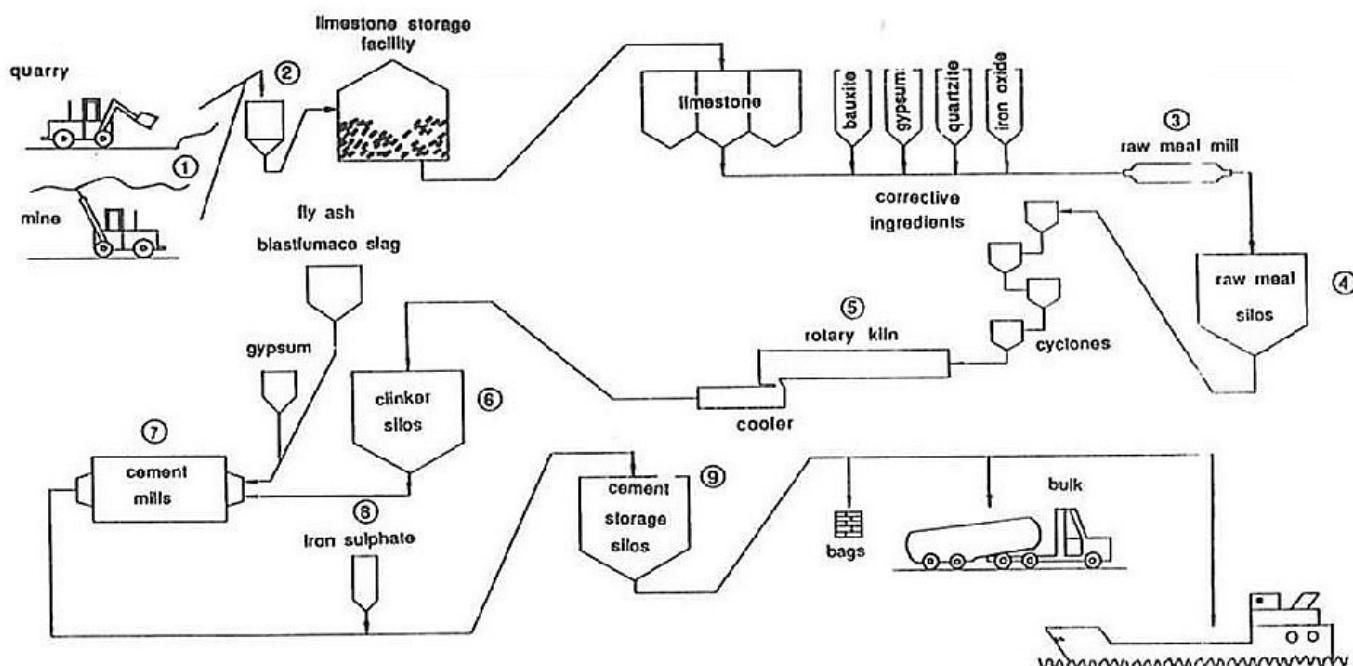
Allokering:

Allokering er gjort iht. bestemmelser i EN 15804. Inngående energi og vann, samt produksjon av avfall i egen klinker-produksjon er allokert likt mellom alle produktene gjennom masseallokering. Miljøpåvirkning og ressursforbruk for primærproduksjonen av resirkulerte materialer og avfallsprodukter, er allokert til det opprinnelige produksystemet. Bearbeidingsprosessen, utslipp og transport av materialet til produksjonssted er allokert til analysen i denne EPDen.

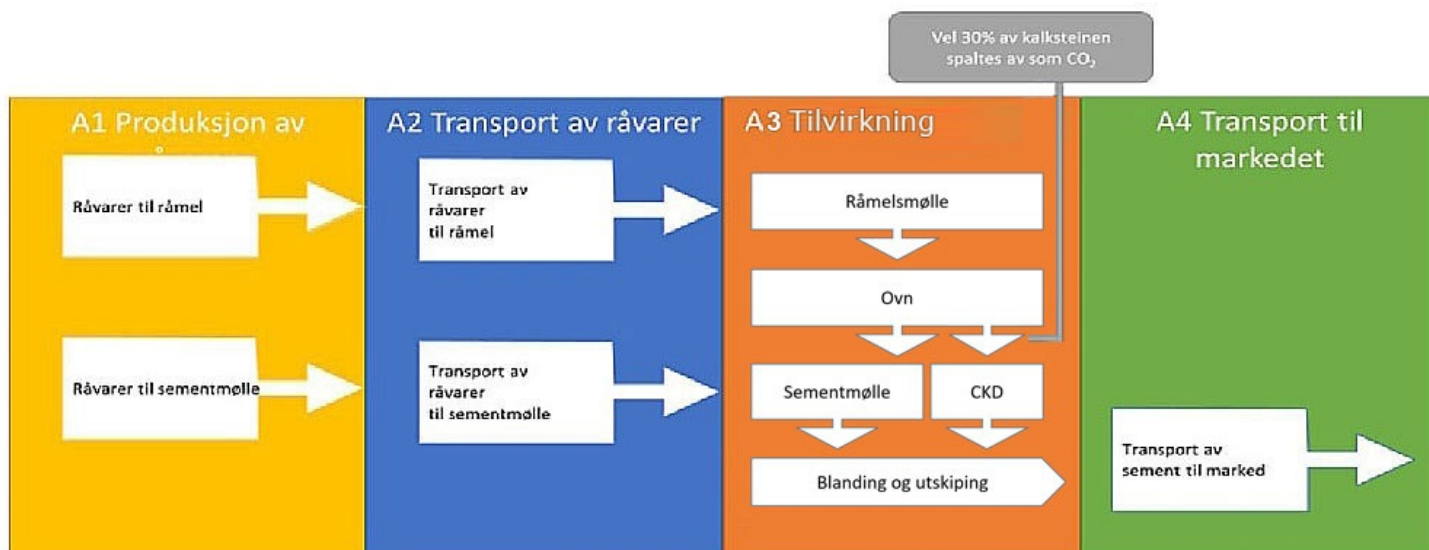
Systemgrenser:

Fra råvareuttak til marked.

Flytskjemaet nedenfor illustrerer systemgrensene for analysen:



1. Uttak av kalkstein fra gruve og dagbrudd
2. Knusing av kalkstein
3. Maling av kalkstein og tilsetningstoffer til råmel
4. Siloer for lagring og homogenisering
5. Brenning av klinker i roterende ovn der materialene når en temperatur på 1450°C
6. Siloer for lagring av klinker
7. Maling av klinker med gips og andre tilsetninger for produksjon av sement
8. Tilsetning av jernsulfat
9. Lagring og utsendelse av sementen



Teknisk tilleggsinformasjon

LCA: Scenarier og annen teknisk informasjon

Følgende informasjonen beskriver scenariene for modulene i EPDen.

Sement og CKD skipes fra Norcem, Brevik til Slemmestad hvor det blandes til produktet Multicem.

Transport fra produksjonssted til bruker (A4)

Type	Kapasitetsutnyttelse inkl retur %	Kjøretøytype	Distanse km	Brennstoff/Energi forbruk	Enhet	Verdi (l/t)
Bil					l/tkm	
Jernbane					l/tkm	
Båt	0,0 %	Boat per km	148	0,000000	l/tkm	0,00
Annet					l/tkm	

Byggefase A5

.	Enhet	Verdi
Hjelpematerialer	kg	
Vannforbruk	m ³	
Elektrisitetsforbruk	kWh	
Andre energikilder	MJ	
Materialtap	kg	
Materialer til avfallsbehandling	kg	
Støv i luft	kg	
VOC utslipp	kg	

Monterte produkter i bruk (B1)

.	Unit	Value

Vedlikehold (B2)/Reparasjon (B3)

.	Enhet	Verdi
Vedlikeholdsfrekvens*	.	
Hjelpematerialer	kg	
Andre ressurser		
Vannforbruk		
Elektrisitetsforbruk	kWh	
Andre energikilder	MJ	
Materialtap	kg	
VOC utslipp	kg	

Utskifting (B4)/Renovering (B5)

.	Enhet	Verdi
Utskiftingsfrekvens*	stk	
Elektrisitetsforbruk	kWh	
Utskifting av slitte deler	0	

* Tall eller referanselevetid

Driftsenergi (B6) og vannbruk (B7)

.	Enhet	Verdi
Vannforbruk	m ³	
Elektrisitetsforbruk	kWh	
Andre energikilder	MJ	
Utstyrets varmeeffekt	kW	

Slutfase (B8)

.	Enhet	Verdi
Farlig avfall	kg	
Blandet avfall	kg	
Gjenbruk	kg	
Resirkulering	kg	
Energigjenvinning		
Til deponi		

Transport avfallsbehandling (C2)

Type	Kapasitetsutnyttelse inkl retur %	Kjøretøytype	Distanse km	Brennstoff/Energi forbruk	Enhet	Verdi (l/t)
Bil					l/tkm	
Jernbane					l/tkm	
Båt					l/tkm	
Annet					l/tkm	

Scenarier etter A1-A4 er ikke inkludert

LCA: Resultater

Systemgrenser (X=inkludert, MND=modul ikke deklarerert, MNR=modul ikke relevant)

Product stage				Construction installation stage	User stage								End of life stage				Beyond the system boundaries
Råmaterialer	Transport	Tilvirkning	Transport	Konstruksjons/ installasjonsfase	Bruk	Vedlikehold	Reparasjon	Utskiftinger	Renovering	Operasjonell energibruk	Operasjonell vannbruk	Demontering	Transport	Avfallsbehandling	Avfall til sluttbehandling	Gjenbruk/gjenvinning/ resirkulering- potensiale	
A1	A2	A3	A4	A5	B1	B2	B3	B4	B5	B6	B7	C1	C2	C3	C4	D	
X	MND	X	X	MND	MND	MND	MND	MND	MND	MND	MND	MND	MND	MND	MND	MND	

Miljøpåvirkning (Environmental impact)

Parameter	Unit	A1	A3	A4
GWP	kg CO ₂ -eq	1,45E+02	2,58E-03	2,38E+00
ODP	kg CFC11 -eq	8,47E-07	2,44E-10	4,44E-07
POCP	kg C ₂ H ₄ -eq	2,05E-03	5,78E-07	4,44E-04
AP	kg SO ₂ -eq	6,56E-02	1,21E-05	1,79E-02
EP	kg PO ₄ ³⁻ -eq	1,60E-02	2,90E-06	4,00E-03
ADPM	kg Sb -eq	1,92E-05	4,23E-08	7,40E-07
ADPE	MJ	2,82E+02	2,62E-02	3,36E+01

GWP Global warming potential; ODP Depletion potential of the stratospheric ozone layer; POCP Formation potential of tropospheric photochemical oxidants; AP Acidification potential of land and water; EP Eutrophication potential; ADPM Abiotic depletion potential for non fossil resources; ADPE Abiotic depletion potential for fossil resources

Les eksempel 9,0 E-03 = 9,0*10⁻³ = 0,009

*INA Indicator Not Assessed

Merknad om miljøpåvirkningen

Parameteren GWP (A1-A3) for sementandelen inkluderer 134.1 kg CO₂-eq. fra forbrenning av alternativt fossilt brensel under klinkerproduksjonen. I henhold til "polluter pays"-prinsippet/EN 15804/ vil utslippet tillegges produksjons systemet som har forårsaket avfallet. I denne EPDen er CO₂-bidraget fra alternativt fossilt brensel ikke trukket fra. Dette for å kunne sammenligne kalkulert global oppvarming fra sement uansett status av avfallet i ulike land.

Ressursbruk (Resource use)

Parameter	Unit	A1	A3	A4
RPEE	MJ	1,35E+02	3,40E-01	1,87E-01
RPEM	MJ	0,00E+00	0,00E+00	3,11E-02
TPE	MJ	1,35E+02	3,40E-01	2,18E-01
NRPE	MJ	2,93E+02	4,50E-02	3,39E+01
NRPM	MJ	0,00E+00	0,00E+00	0,00E+00
TRPE	MJ	2,93E+02	4,50E-02	3,39E+01
SM	kg	5,27E+01	0,00E+00	0,00E+00
RSF	MJ	2,24E+02	5,90E-05	0,00E+00
NRSF	MJ	2,75E+02	0,00E+00	0,00E+00
W	m ³	5,43E-02	1,88E-05	5,77E-03

RPEE Renewable primary energy resources used as energy carrier; RPEM Renewable primary energy resources used as raw materials; TPE Total use of renewable primary energy resources; NRPE Non renewable primary energy resources used as energy carrier; NRPM Non renewable primary energy resources used as materials; TRPE Total use of non renewable primary energy resources; SM Use of secondary materials; RSF Use of renewable secondary fuels; NRSF Use of non renewable secondary fuels; W Use of net fresh water

Leseksempel $9,0 \text{ E-}03 = 9,0 \cdot 10^{-3} = 0,009$

*INA Indicator Not Assessed

Livsløpets slutt - Avfall (End of life - Waste)

Parameter	Unit	A1	A3	A4
HW	kg	6,94E-05	5,78E-08	0,00E+00
NHW	kg	1,25E+01	3,41E-03	1,65E-01
RW	kg	INA*	INA*	INA*

HW Hazardous waste disposed; NHW Non hazardous waste disposed; RW Radioactive waste disposed

Leseksempel $9,0 \text{ E-}03 = 9,0 \cdot 10^{-3} = 0,009$

*INA Indicator Not Assessed

Livsløpets slutt - Utgangsfaktorer (End of life - Output flow)

Parameter	Unit	A1	A3	A4
CR	kg	0,00E+00	0,00E+00	0,00E+00
MR	kg	0,00E+00	0,00E+00	0,00E+00
MER	kg	0,00E+00	0,00E+00	0,00E+00
EEE	MJ	INA*	INA*	INA*
ETE	MJ	INA*	INA*	INA*

CR Components for reuse; MR Materials for recycling; MER Materials for energy recovery; EEE Exported electric energy; ETE Exported thermal energy

Leseksempel $9,0 \text{ E-}03 = 9,0 \cdot 10^{-3} = 0,009$

*INA Indicator Not Assessed

Norske tilleggskrav

Klimagassutslipp fra bruk av elektrisitet i produksjonsfasen

Nasjonal produksjonsmikse fra import, lav spenning (inkludert produksjon av overføringslinjer, i tillegg til direkte utslipp og tap i nett) er brukt for anvendt elektrisitet i produksjonsprosessen (A3). Bakgrunnsdata er presentert i tabellen under. Karakteriseringsfaktorer fra EN15804:2012+A1:2013 er benyttet.

Elektrisitetstype	Datakilde	Mengde	Enhet
El-mix, Norway (kWh)	ecoinvent 3.4	31,04	g CO ₂ -ekv/kWh

Farlige stoffer

Produktet er ikke tilført stoffer fra REACH Kandidatliste eller den norske prioritetslisten.

Inneklima

Bibliografi

NS-EN ISO 14025:2010 Miljømerker og deklarasjoner - Miljødeklarasjoner type III - Prinsipper og prosedyrer.

NS-EN ISO 14044:2006 Miljøstyring - Livsløpsvurderinger - Krav og retningslinjer

NS-EN 15804:2012+A1:2013 Bærekraftig byggverk - Miljødeklarasjoner - Grunnleggende produktkategoriregler for byggevarer

ISO 21930:2017 Sustainability in buildings and civil engineering works - Core rules for environmental product declarations of construction products.





ecoinvent v3, Allocation, cut-off by classification, Swiss Centre of Life Cycle Inventories.

Iversen et al., (2018) eEPD v3.0 - Background information for EPD generator system, LCA.no rapportnummer 04.18

Vold et al., (2019) EPD generator cement - Background information for customer application and LCA data, rapportnummer 03 and 04.19

NPCR Part A: Construction products and services. Ver. 1.0. April 2017, EPD-Norge.

NS-EN 16908:2017 Sement og bygningsskalk - Miljødeklarasjoner - Produktkategoriregler som utfyller NS-EN 15804

 epd-norge.no The Norwegian EPD Foundation	Programoperatør og utgiver Næringslivets Stiftelse for Miljødeklarasjoner Pb. 5250 Majorstuen 0303 Oslo Norway	Telefon: +47 23 08 80 00 e-post: post@epd-norge.no web: www.epd-norge.no
 NORCEM HEIDELBERGCEMENT Group	Eier av deklarasjon Norcem AS Lilleakervien 2A 0283 Oslo	Telefon: +47 22 87 84 00 Fax: e-post: petter.thyholdt@norcem.no web: www.norcem.no
 LCA .no	Forfatter av livsløpsrapporten LCA.no AS Dokka 1C 1671 Kråkerøy	Telefon: +47 916 50 916 Fax: 90571091 e-post: post@lca.no web: www.lca.no
 LCA .no	Utvikler av EPD-generator LCA.no AS Dokka 1C 1671 Kråkerøy	Telefon: +47 916 50 916 e-post: post@lca.no web: www.lca.no