

# Mapetherm Nordic

## Monteringsanvisning



# Monteringsanvisning



## LUFTET, PUSSET FASADESYSTEM BESTÅR AV:

- Trelekter i dimensjon 22 x 73 mm i kledningskvalitet NS 3186 Imp. etter klasse AB
- **BluClad**, kalsiumsilikatplate tykkelse 10 mm, anbefalt dimensjon 790 x 1200 mm.
- Perforerte aluminiumsprofiler, leg. 3105 lakkert, ved raft og grunnmur
- Lekt for etablering av spalte mot grunnmursprofil
- PVC profil for avslutning mot vindu, sålebank, etc.
- Montasjeskrue mot tre i rustfritt stål, A4 kvalitet med senkehode og fiberkuttspiss.  
Dimensjon: 4,2 x 41 mm. Drivspor: TX-15
- **Silanprimer Rød** impregnering til platens snittflater
- **Mapetherm AR1 GG**, grå
- **Mapetherm nett**, rute ca. 3,8 x 4,1 mm
- **Mapetherm hjørne**, 100 x 150 mm
- **Silancolor Base Coat**
- **Silancolor Tonachino**  
eller
- **Silexcolor Base Coat**
- **Silexcolor Tonahino**

## ANBEFALT VERKTØY:

- Vanlig fagmessig snekkerverktøy for lekte- og platemontasje
- Håndsirkelsag eller stasjonær byggsag med diamantblad u/tanning
- Vanlig fagmessig murerverktøy for pussmontasje
- Eventuelt sprøyteutstyr ved store arealer

## ANBEFALT VERNEUTSTYR:

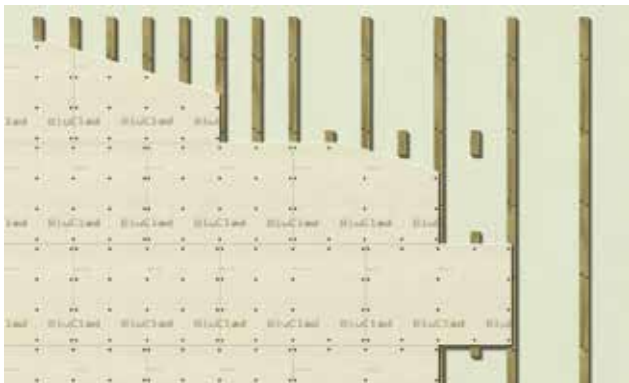
- Støvmaske P3 ved kapping av plater

## MERK!

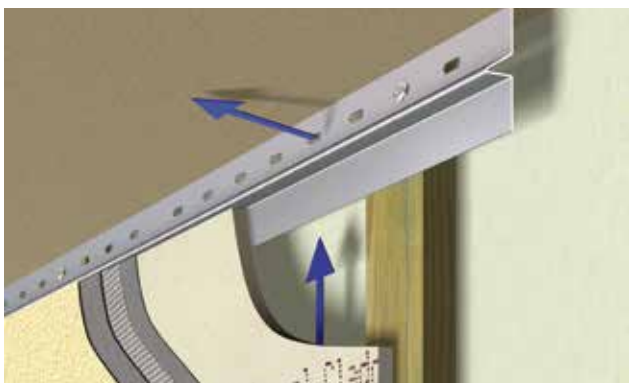
- Fasadesystemets totale vekt: ca. 26 kg/m<sup>2</sup> (trelekt, plate og skrue ca. 13 kg/m<sup>2</sup>, pussystem ca. 13 kg/m<sup>2</sup>)
- Ved fasaderehabilitering må det byggfaglige vurderes med tanke på den bærende veggens styrke, og innfestningsmaterieill må avpasses etter veggens beskaffenhet.



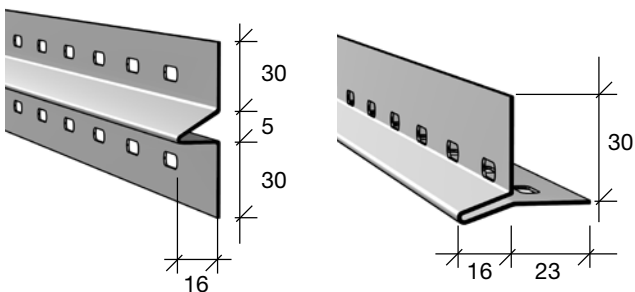
# Monteringsanvisning



Bilde A

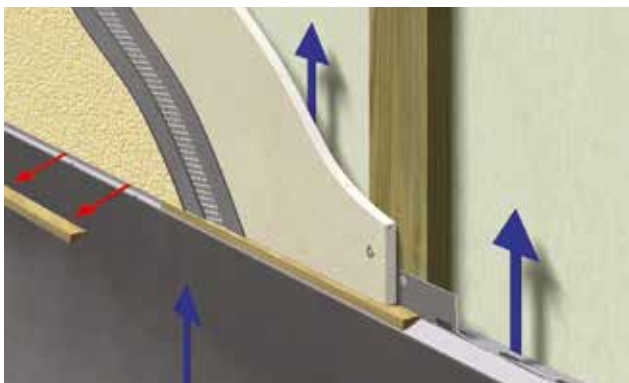


Bilde B



Profil ved raft.

Profil ved grunnmur.



Bilde C

## MONTERING AV TRELEKTER

1. Det anbefales å benytte impregnerte trelekter 22 x 73 mm i kledningskvalitet i henhold til NS 3186. Impregnert etter kl. AB. Lektene monteres vertikalt, i randsonen (ca. 2 meter inn fra hjørner) en c/c avstand på 300 mm og c/c 600 mm i platefeltet. I horisontale plateskjøter og ved gesims, sokkel og lignende skal det monteres vertikale lektebiter slik at platen får samlende innfesting c/c 300 mm (se bilde A). Lekter ved innvendige hjørner bør skrues sammen for å sikre samling av **BluClad**-platene i hjørnet.
2. De perforerte aluminiumsprofilene monteres på trelektene ved raft/gesims og grunnmur. Fjern beskyttelsesplasten på profilene før montering. Profilene gir grunnlag for en presis avslutning for overflatepussen og anviser luftstrømmen bak platene (se bilde B og C).
3. Videre anbefales det at trelektene kappes under og over vindu for å lede luftstrømmen opp langs side vindu/dør. Aluminium vinkelprofil monteres på vindtetting over vindu, som dreneringssikkerhet mot eventuell inntrengning av regnvann ved overforliggende beslag (se bilde D).

## MONTERING AV BLUCLAD-PLATER

4. Platene monteres i forband. Platetykkelse er standard 10 mm. Anbefalt plateformat 790 x 1200 mm. Før platene monteres mot grunnmursprofilen, festes avstandslekt på plass på overside av profil. Lekten festes med tape i hver ende. Når **BluClad**-platen er festet, flyttes lekten til neste posisjon. Lekten skal også være montert ved påføring av puss, for å skape en spalte mellom grunnmursprofil og puss (se bilde C).
5. Alle platekanter som kappes på byggeplass skal forsegles med **Silanprimer Rød**. Primeren påføres med pensel eller liten rull.
6. Platene monteres kant i kant. Der hvor det oppstår utilsiktede åpninger mellom platene på mer enn 3 mm skal platene forsparkles (les i pussbeskrivelse). Ved overgang mot andre tilstøtende materialer i fasaden (tre, tegl etc.) bør det benyttes PVC profil for pussavslutning festet på **BluClad**-platen, bunnfyllingslist, elastisk fugemasse og dekkbeslag/dekklist (se bilde E og F) Dette er "to trinns tetting" i.h.t NBI Byggdetaljer.
7. Platene kan skrues uten forboring. Benytt beskrevet skruer i A4 kvalitet. Skruhodet skal ligge plant med platens overflate etter innfesting.

8. Skruene festes ca. 15 mm fra platekant og ca. 40 mm fra platehjørne og i en c/c avstand mellom 230 og 250 mm (inndeling etter platedimensjon), dvs. 17 stk. skruer pr. m<sup>2</sup>. Benytt beskrevet skrue i rustfri A4 kvalitet.
9. Platene kan stå ubehandlet en viss tid (maks 12 uker), avhengig av de stedlige værforhold, miljø, etc.

## PÅFØRING AV MAPETHERM AR1 GG

10. **Forarbeid** - **BluClad**-platene må være skadefrie og frie for støv, olje og andre urenheter. Alle kanter som kappes skal impregneres før bruk (se punkt 5). Ved åpninger på mer enn 3 mm i forbindelse med unøyaktig montering, forsparkles plateskjøtene med **Mapetherm AR1 GG** senest dagen før utpussing.
11. **Blanding** - **Mapetherm AR1 GG** blandes med 5,0 – 6,0 liter rent vann pr. sekk à 25 kg. Blandingen kan utføres med drill og visp til en klumpfri, kremaktig konsistens. La mørtelen stå og trekke i 5 minutter før den omrøres igjen.
12. **Påføring av Mapetherm AR1 GG** - Mørtelen skal benyttes ved temperaturer over +5°C både i underlaget og i lufta. **Mapetherm AR1 GG** kan trekkes på for hånd. På større flater anbefales egnet sprøyteutstyr (Duomix 2000 eller lignende). Sprøyting utføres da med hjelpeluft og 6 - 8 mm dyseåpning (se bilde G).

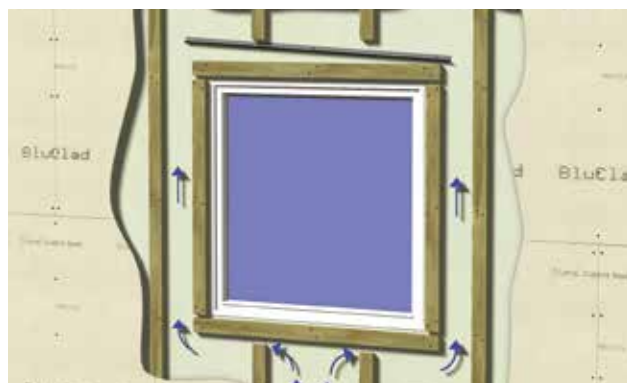
Pusslaget påføres / jevnes ut med tannsparkel, **Mapetherm nett** bakes deretter inn i **Mapetherm AR1 GG** for så å etterglattes med den flate siden på sparkelen. Nettet skal ligge i den ytre halvdel av pusslaget (se bilde H).

Totaltykkelsen på grovpussen skal være ca. 6 - 7 mm. **Mapetherm hjørne** bakes på samme måte inn i **Mapetherm AR1 GG** i hjørner og bænd (se bilde I). Det er viktig å få tilstrekkelig tykkelse i alle hjørner. Alle skjøter overlappes med ca. 10 cm. Hjørnene skal ikke festes med stifter, plugg eller lignende, men skal kun dekkes av pusslaget. Videre skal det benyttes ekstra skrårmering med nett i alle hjørner rundt utsparinger (se bilde J).

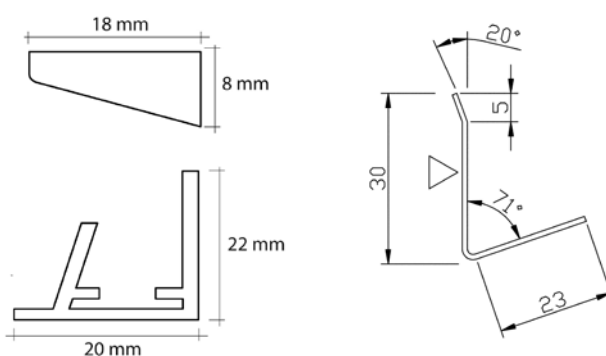
13. **Etterbehandling/grovpuss** - De ferdige fasadeflatene bør beskyttes mot sterkt sollys og vind den første tiden etter påføring, og påføring av slutt puss eller maling skal ikke skje før ca. 15 dager etter at grovmørtelen er påført. Herdemembran skal ikke benyttes.

**Forbruk:** Ved normal påføring beregnes et forbruk på ca. 1,5 kg/mm<sup>2</sup>. Ved en anbefalt grovpusstykkelse tilsvarer dette 9,0 - 10,5 kg **Mapetherm AR1 GG** pr. m<sup>2</sup>.

**Rengjøring:** Verktøy rengjøres med vann mens mørtelen er fersk. Herdet materiale fjernes mekanisk.

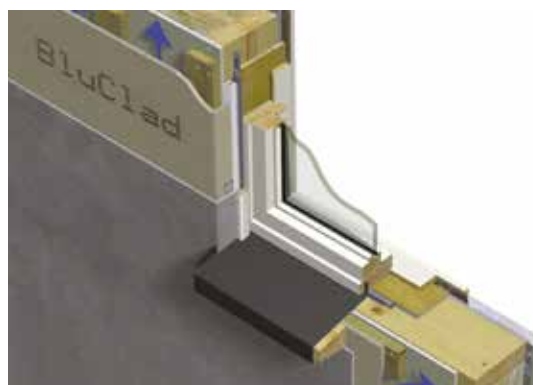


Bilde D



PVC profil for pussavslutning.  
l = 2400 mm

Profil bak plate over vindu/dør.  
l = 1500 mm



Bilde E



Bilde F

# Monteringsanvisning



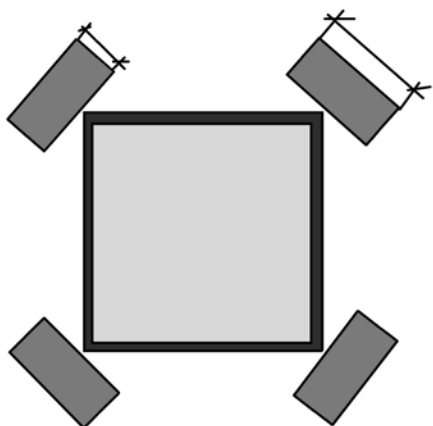
Bilde G



Bilde H



Bilde I



Bilde J

## FORBEREDELSE AV UNDERLAGET

### 14a. Klargjøring av underlaget med Silancolor systemet:

**Silancolor Base Coat** må alltid påføres underlaget før påføring av **Silancolor Tonahino**. Underlaget må være rent, fast, tørt og godt herdet (ca. 15 dager). Hvis det oppdages skader i underlaget, må utbedring av dette utføres før påføring av **Silancolor Base Coat**.

**Silancolor Base Coat** er en farget silikonbasert grunning med fint fyllstoff som regulerer absorberingsevnen i underlaget og sikrer god heft for **Silancolor Tonahino**. Produktet leveres klar til bruk eller kan tynnes med 5 – 10 % vann. **Silancolor Base Coat** påføres med vanlige malingsverktøy: pensel, rulle eller sprøyte.

**Forbruk:** 0,4 - 0,5 kg/m<sup>2</sup>. Overmales når fullstendig tørr, etter 12 - 24 timer ved +23°C - 50% RF.

**Påføringstemperatur:** minimum +10°C.

**Konsistens:** Tykk væske.

Påfør ikke Silancolor Base Coat ved luftfuktighet over 85%.

### 14b. Klargjøring av underlaget med Silexcolor systemet:

**Silexcolor Base Coat** må alltid påføres underlaget før påføring av **Silexcolor Tonahino**. Underlaget må være rent, fast, tørt og godt herdet (ca. 15 dager). Hvis det oppdages skader i underlaget, må utbedring av dette utføres før påføring av **Silexcolor Base Coat**.

**Silexcolor Base Coat** er en farget silikatgrunning med fint fyllstoff som regulerer absorberingsevnen i underlaget og sikrer god heft for **Silexcolor Tonahino**.

**Silexcolor Base Coat** kan brukes som levert eller fortynnet med 5 - 10% vann eller **Silexcolor Primer**. **Silexcolor Base Coat** påføres med vanlige malingsverktøy: pensel, rulle eller sprøytepistol.

**Forbruk:** 0,4 - 0,5 kg/m<sup>2</sup>. Overmales når fullstendig tørr, etter 12 - 24 timer ved +23°C - 50% RF.

**Påføringstemperatur:** +10°C til +30°C.

**Konsistens:** Tykk væske.

Påfør ikke Silexcolor Base Coat ved luftfuktighet over 85%.

**NB!** Ved påføring med trykksprøyte, vær obs på at sprøytetåken fra **Silancolor Base Coat / Silexcolor Base Coat** er etsende på metall og glass. Verktøy rengjøres med vann før produktet tørker.

## SLUTTPUSS

### - med Silancolor Tonachino eller Silexcolor Tonachino

#### 15a. Silancolor Tonachino dekker effektivt overflatejevnheter.

Produktets vannavvisende egenskaper beskytter underlaget, og gjør at overflaten ikke så lett blir skitten.

**Silancolor Tonachino** leveres klar til bruk, men kan tynnes med 1 – 2 % vann, og blandes med drill og visp ved lav hastighet. Bland til en homogen masse. Påfør **Silancolor Tonachino** i en jevnt lag med et metall- eller plastbrett (se bilde K). For å få en jevn overflate, bearbeides produktet med et plastbrett eller en fuktig skumfils.

På større flater anbefales egnet sprøyteutstyr (Duomix 2000 eller lignende). Sprøyting utføres da med hjelpeluft og 6 mm dyseåpning (se bilde L). Anbefalt avstand mellom dyse og underlag er ca. 80 cm. Denne metoden vil gi en rustikk flate som ikke behøver ytterligere bearbeiding.

**Forbruk:** fra 1,7 til 3,0 kg/m<sup>2</sup>.

**Påføringstemperatur:** fra +5°C til +35°C.

Påfør ikke **Silancolor Tonachino** ved luftfuktighet over 85%.



Bilde K



Bilde L

#### 15b. Silexcolor Tonachino dekker effektivt

overflatejevnheter. Produktet binder seg kjemisk med **Silexcolor Base Coat** og danner et bestandig ytre puss-sjikt uten å forandre diffusjonsåpenheten.

**Silexcolor Tonachino** er i utgangspunktet ferdig til bruk, men om ønskelig kan den tynnes med 3 - 5% **Silexcolor Primer**, og blandes med drill og visp ved lav hastighet. Bland til en homogen masse. Påfør **Silexcolor Tonachino** i et jevnt lag med en stålsparkel eller et plastbrett (se bilde K). For å få en jevn overflate, bearbeid produktet med et plastbrett, eller en fuktig skumfils.

På større flater anbefales egnet sprøyteutstyr (Duomix 2000 eller lignende). Sprøyting utføres da med hjelpeluft og 6 mm dyseåpning (se bilde L). Anbefalt avstand mellom dyse og underlag er ca. 80 cm. Denne metoden vil gi en rustikk flate som ikke behøver ytterligere bearbeiding.

**Forbruk:** fra 1,7 til 3,0 kg/m<sup>2</sup>.

**Påføringstemperatur:** fra +8°C til +35°C.

Påfør ikke **Silexcolor Tonachino** ved luftfuktighet over 85%.

**NB!** Grunning og slutt puss skal alltid røres om med drill og visp ved lav hastighet før bruk. Beskytt flatene mot direkte sollys, sterk vind, slagregn og frost de første 48 timene etter påføring. Tilstøtende områder som ikke skal behandles må tildekkes (vinduer, dører, fliser, etc.). Verktøy rengjøres med vann før produktet tørker.



# MAPETHERM NORDIC

## HOVEDKONTOR

### MAPEI AS

Vallsetvegen 6, 2120 Sagstua

Tlf: +47 62 97 20 00

Faks: +47 62 97 20 99

post@mapei.no

www.mapei.no

## KUNDESERVICE

Mail: kundeservice@mapei.no

Tlf: +47 62 97 20 20

Faks: +47 62 97 20 28

## MAPEI-HJELPEN!

Teknisk support på  
telefon og e-post

Tlf: 08715

teknisk@mapei.no



Mapei AS' styringssystem er sertifisert i henhold til NS-EN ISO 9001, NS-ISO 10002, NS-EN ISO 14001, OHSAS 18001 samt godkjent etter EMAS.