

# Mapetherm Nordic



### Luftet, pusset fasadesystem består av:

- Trelekter i dimensjon 22 x 73 mm i kledningskvalitet NS 3186 Imp. etter klasse AB
- BLUCLAD, kalsiumsilikatplate tykkelse 10 mm, anbefalt dimensjon 790 x 1200 mm. NBI Produktsertifikat nr. 1050
- Perforerte aluminiumsprofiler, leg. 3105 lakkert, ved raft og grunnmur
- Lekt for etablering av spalte mot grunnmursprofil
- PVC profil for avslutning mot vindu, sålebank, etc.
- Montasjeskrue mot tre i rustfritt stål, A4 kvalitet med senkehode og fiberkuttspiss.  
Dimensjon: 4,2 x 31 mm. Drivspor: TX-15
- SILANPRIMER RØD impregnering til platens snittflater
- FASADEMØRTEL SI, grå
- MAPETHERM NETT, rute 5 x 5 mm
- MAPETHERM HJØRNE, 100 x 150 mm
- SILEXCOLOR PRIMER
- SILEXCOLOR TONACHINO 1,2 mm

### Anbefalt verktøy:

- Vanlig fagmessig snekkerverktøy for lekte- og platemontasje
- Håndsirkelsag eller stasjonær byggsag med diamantblad u/tanning
- Vanlig fagmessig murerverktøy for pussmontasje
- Eventuelt sprøyteutstyr ved store arealer


### Anbefalt verneutstyr:

- Støvmaske P3 ved kapping av plater

+30  
+25  
+28  
+32



0  
-10  
-18  
-2



### Merk!

- Fasadesystemets totale vekt: ca. 26 kg/m<sup>2</sup> (trelekt, plate og skrue ca. 13 kg/m<sup>2</sup>, pussystem ca. 13 kg/m<sup>2</sup>)
- Ved fasaderehabilitering må det byggfaglige vurderes med tanke på den bærende veggens styrke, og innfestningsmaterieill må avpasses etter veggens beskaffenhet.

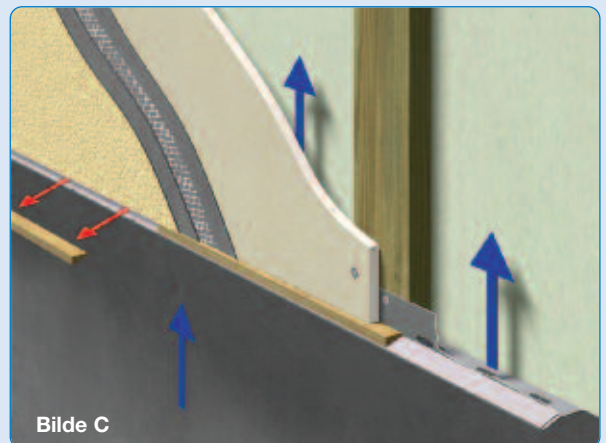
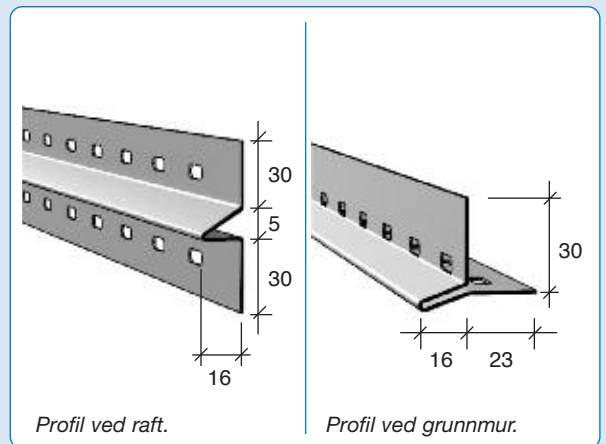
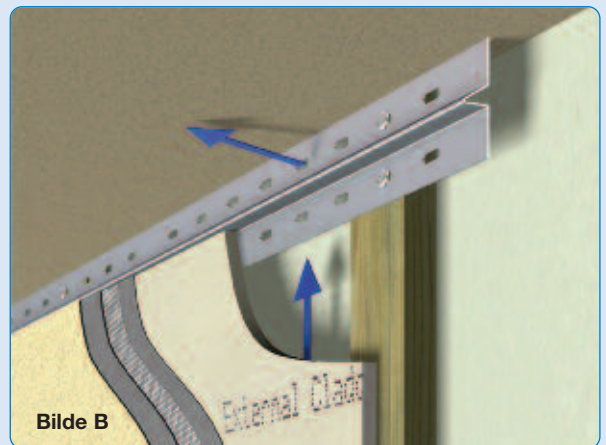
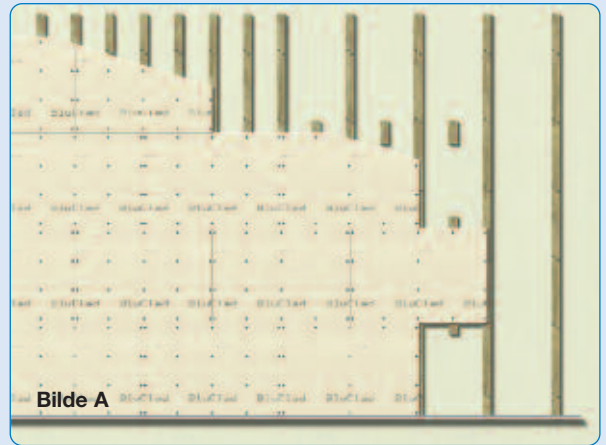
# MONTASJEANVISNING

## Montering av trelekter

1. Det anbefales å benytte impregnerte trelekter 22 x 73 mm i kledningskvalitet i henhold til NS 3186. Impregnert etter kl. AB. Lektene monteres vertikalt, i randsonen (ca. 2 meter inn fra hjørner) en c/c avstand på 300 mm og c/c 600 mm i platefeltet. I horisontale plateskjøter og ved gesims, sokkel og lignende skal det monteres vertikale lektebiter slik at platen får samlende innfesting c/c 300 mm (se *bilde A*). Lekter ved innvendige hjørner bør skrues sammen for å sikre samling av BLUCLAD-platene i hjørnet.
2. De perforerte aluminiumsprofilene monteres på trelektene ved raft/gesims og grunnmur. Fjern beskyttelsesplasten på profilene før montering. Profilene gir grunnlag for en presis avslutning for overflatepussen og anviser luftstrømmen bak platene (se *bilde B og C*).
3. Videre anbefales det at trelektene kappes under og over vindu for å lede luftstrømmen opp langs side vindu / dør. Aluminium vinkelprofil monteres på vindtetting over vindu, som drenasjesikkerhet mot eventuell inntregning av regnvann ved overforliggende beslag (se *bilde D*).

## Montering av BLUCLAD-plater

4. Platene monteres i forbandt. Platetykkelse er standard 10 mm. Anbefalt plateformat 790 x 1200 mm. Før platene monteres mot grunnmursprofilen, festes avstandslekt på plass på overside av profil. Lekten festes med tape i hver ende. Når BLUCLAD-platen er festet, flyttes lekten til neste posisjon. Lekten skal også være montert ved påføring av puss, for å skape en spalte mellom grunnmursprofil og puss (se *bilde C*).
5. Alle platekanter som kappes på byggeplass skal forsegles med SILANPRIMER RØD. Primeren påføres med pensel eller liten rull.
6. Platene monteres kant i kant. Der hvor det oppstår utilsiktede åpninger mellom platene på mer enn 3 mm skal platene forsparkles (les i pussbeskrivelse). Ved overgang mot andre tilstøtende materialer i fasaden (tre, tegl etc.) bør det benyttes PVC profil for pussavslutning festet på BLUCLAD-platen, bunnfyllingslist, elastisk fugemasse og dekkbeslag / dekklist (se *bilde E og F*) Dette er "to trinns tetting" i.h.t NBI Byggdetaljer.
7. Platene kan skrues uten forboring. Benytt beskrevet skrue i A4 kvalitet. Skruehodet skal ligge plant med platens overflate etter innfesting.



8. Skruene festes ca. 15 mm fra platekant og ca. 40 mm fra platehjørne og i en c/c avstand mellom 230 og 250 mm (inndeling etter platedimensjon), dvs. 17 stk. skruer pr. m<sup>2</sup>. Benytt beskrevet skruer i rustfri A4 kvalitet.
9. Platene kan stå ubehandlet en viss tid (maks 6 mnd), avhengig av de stedlige værforhold, miljø, etc.

### Påføring av FASADEMØRTEL SI

10. **Forarbeid** - BLUCLAD-platene må være skadefrie og frie for støv, olje og andre urenheter. Alle kanter som kappes skal impregneres før bruk (se punkt 5).

Ved åpninger på mer enn 3 mm i forbindelse med unøyaktig montering, forsparkles plateskjøtene med FASADEMØRTEL SI senest dagen før utpussing.

11. **Blanding** - FASADEMØRTEL SI blandes med 5,0 – 5,5 liter rent vann pr. sekk à 25 kg. Blandingen kan utføres med drill og visp til en klumpfri, kremaktig konsistens. La mørtelen stå og trekke noen minutter før den omrøres igjen.

12. **Påføring av FASADEMØRTEL SI** - Mørtelen skal benyttes ved temperaturer over +5°C både i underlaget og i lufta. FASADEMØRTEL SI kan trekkes på for hånd. På større flater anbefales egnet sprøyteutstyr (Duomix 2000 eller lignende). Sprøyting utføres da med hjelpeluft og 6 - 8 mm dyseåpning (se bilde G).

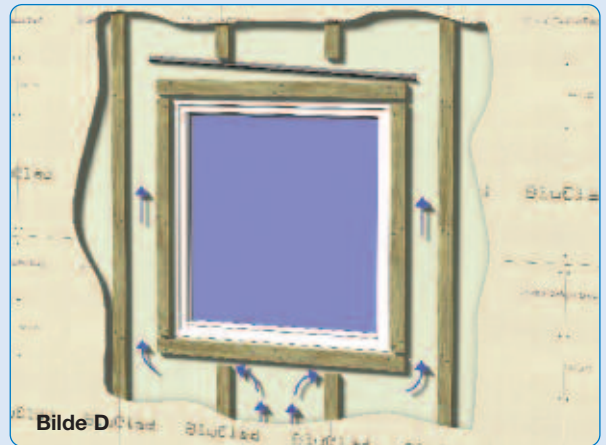
Pusslaget påføres / jevnes ut med tannsparkel, MAPETHERM NETT bakes deretter inn i FASADEMØRTEL SI for så å etterglattes med den flate siden på sparkelen. Nettet skal ligge i den ytre halvdel av pusslaget (se bilde H).

Totaltykkelsen på grovpussen skal være ca. 6 - 7 mm. MAPETHERM HJØRNE bakes på samme måte inn i FASADEMØRTEL SI i hjørner og bend (se bilde I). Det er viktig å få tilstrekkelig tykkelse i alle hjørner. Alle skjøter overlappes med ca. 5 cm. Hjørnene skal ikke festes med stifter, pluggar eller lignende, men skal kun dekkes av pusslaget. Videre skal det benyttes ekstra skråarmering med nett i alle hjørner rundt utsparinger (se bilde J).

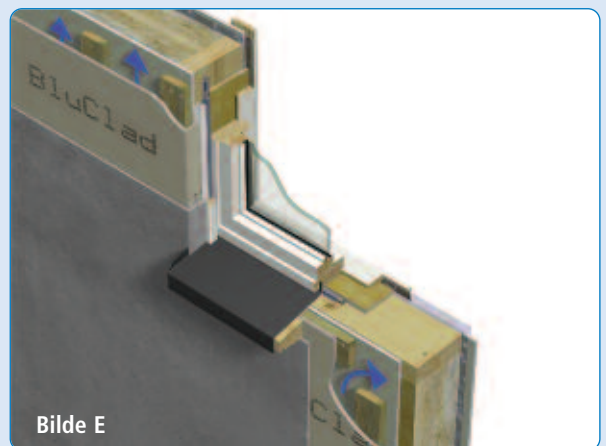
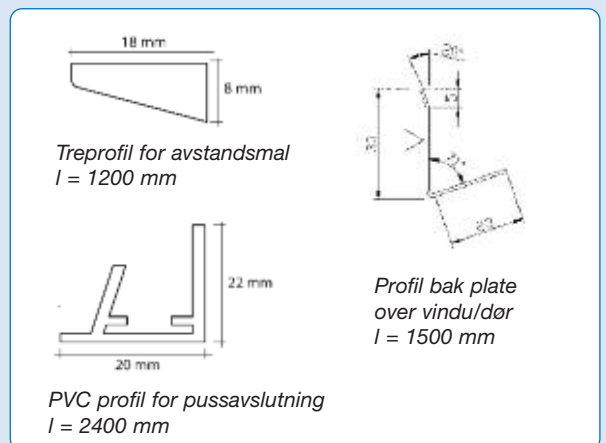
13. **Etterbehandling** - De ferdige fasadeflatene bør holdes fuktige den første tiden etter påføring, og påføring av slutt puss eller maling skal ikke skje før ca. 10 døgn etter at grovmørtelen er påført. Herdemembran skal ikke benyttes.

**Forbruk:** Ved normal påføring beregnes et forbruk på ca. 1,9 kg/mm<sup>2</sup>. Ved en anbefalt grovpusstykkelse tilsvarer dette 11,5 - 13,5 kg FASADEMØRTEL SI pr. m<sup>2</sup>.

**Rengjøring:** Verktøy rengjøres med vann mens mørtelen er fersk. Herdet materiale fjernes mekanisk.



Bilde D



Bilde E



Bilde F

## Påføring av SILEXCOLOR PRIMER

### 14. Forberedelse av underlaget

SILEXCOLOR PRIMER må alltid påføres underlaget før påføring av SILEXCOLOR TONACHINO. Underlaget må være rent, fast, tørt og godt herdet (min. 10 dager). Hvis det oppdages skader i underlaget, må utbedring av dette utføres før påføring av SILEXCOLOR PRIMER.

SILEXCOLOR PRIMER er et modifisert silikat i vanddispersjon, spesielt formulert for å gjøre underlaget jevnt absorberende. Primeren legger til rette for silikatreaksjon med underlaget, for påføring av SILEXCOLOR TONACHINO.

Det er derfor viktig at fuktigheten i underlaget ikke overstiger RF 94%. SILEXCOLOR PRIMER leveres klar til bruk og skal aldri fortynnes med løsningsmidler eller vann. SILEXCOLOR PRIMER påføres med vanlige malingsverktøy: pensel, rulle eller sprøytepistol. Ett strøk er tilstrekkelig for å sikre god impregnering.

**Forbruk:** 50 til 150 g/m<sup>2</sup>. Overmales når fullstendig tørt, det vil si minst 12 timer ved +20°C.

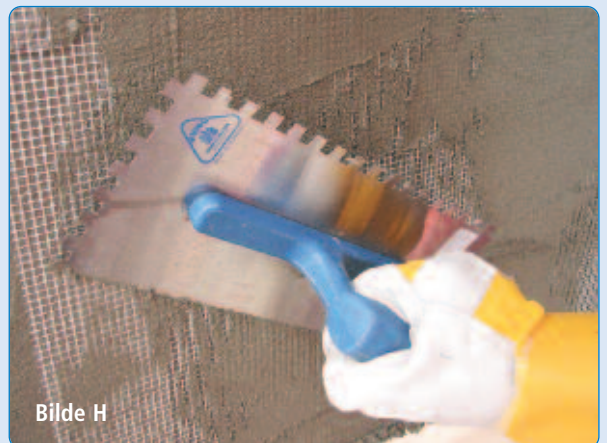
**Påføringstemperatur:** +8°C til +35°C.

**Konsistens:** Fargeløs tyntflytende væske.

**NB!** Ved påføring med trykksprøyte, vær obs på at sprøyte-tåken fra SILEXCOLOR PRIMER er etsende på metall og glass. Verktøy rengjøres med vann før produktet tørker.



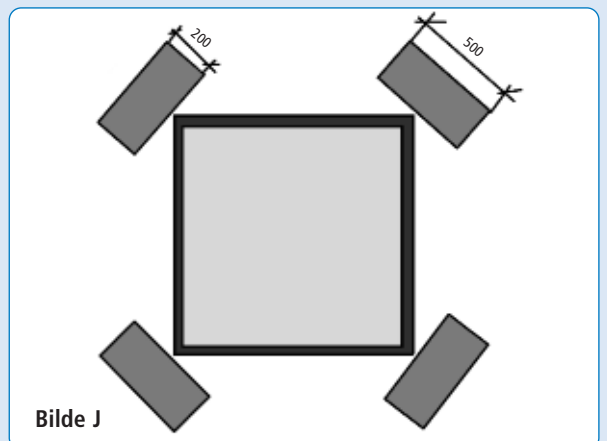
Bilde G



Bilde H



Bilde I



Bilde J

# MONTASJEANVISNING

## SILEXCOLOR TONACHINO - gjennomfarget kalsiumsilikatbasert sluttpuss

15. SILEXCOLOR TONACHINO dekker effektivt overflateujevnheter. Produktet binder seg kjemisk med SILEXCOLOR PRIMER og danner et bestandig ytre puss-sjikt uten å forandre diffusjonsåpenheten. SILEXCOLOR TONACHINO er i utgangspunktet ferdig til bruk.

Om ønskelig kan den tynnes inntil 5% med SILEXCOLOR PRIMER, og blandes med drill og visp ved lav hastighet. Bland til en homogen masse. Påfør SILEXCOLOR TONACHINO i et jevnt lag med en metall-sparkel eller stål Brett (se *bilde K*). For å få en jevn overflate, bearbeid produktet med et Brett, eller en fuktig skumfils.

På større flater anbefales egnet sprøyteutstyr (Duomix 2000 eller lignende). Sprøyting utføres da med hjelpeluft og 6 mm dyseåpning (se *bilde L*). Anbefalt avstand mellom dyse og underlag er ca. 80 cm. Denne metoden vil gi en rustikk flate som ikke behøver ytterligere bearbeiding.

**Forbruk:** fra 2 til 2,5 kg/m<sup>2</sup>.

**Påføringstemperatur:** fra +10°C til +30°C. Påfør ikke SILEXCOLOR TONACHINO ved luftfuktighet over 85%.

**NB!** Beskytt flatene mot direkte sollys, sterk vind, slagregn og frost de første 48 timene etter påføring. Tilstøtende områder som ikke skal behandles må tildekkes (vinduer, dører, fliser, etc.). Verktøy rengjøres med vann før produktet tørker.

**Kvalitetskontrollskjema bør følges.**



Bilde K



Bilde L





**Rescon Mapei AS**  
Vallsetvegen 6, 2120 Sagstua, Norway

Tlf: +47 62 97 20 00  
Fax: +47 62 97 20 99

post@resconmapei.no  
www.resconmapei.no