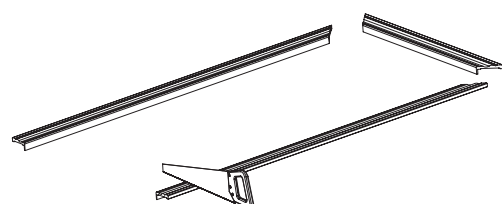


4. Afkortning af gerigter

For at tilgode forskellige gulvniveauer er sidegerigterne leveret længere end karmen. Når gulvniveau passer med underkant af karm, skal gerigterne afkortes I **BUNDEN** ud fra nedenstående skema.

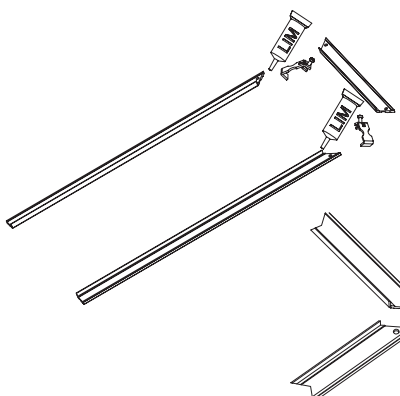
TILPAS EFTER GULVNIVEAU OG SAV FRA FORSIDE AF GERIGT

Dørhøjde	Udvendig karm mål	Gerigt afkortes i bund med
2040 mm	2089 mm	20 mm
2000 mm	2049 mm	60 mm
1940 mm	1989 mm	120 mm
1840 mm	1889 mm	220 mm
1740 mm	1789 mm	320 mm

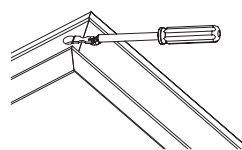


5. Samling af gerigter

Læg gerigterne på en plan flade med bagsiden opad.

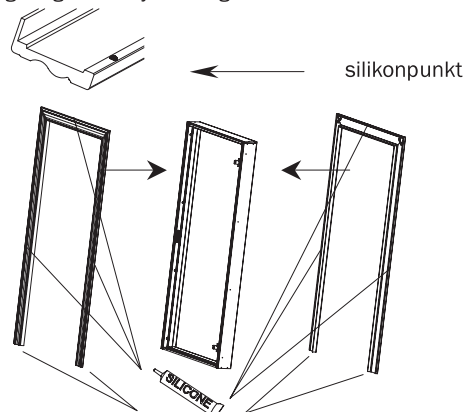


Kom lidt lim på de skrå flader og i udfræsningen. Placer dyvler i udfræsning og stød fladerne sammen og sæt beslagene i hullerne. Kontroller, mens beslagene strammes med en skruetrækker, at gerigterne er i vinkel og at både endekanterne og bagsiden flugter.



6. Montering af gerigter

Løsn skruer til hængsler og slutblik så noterne er frie. Som beskyttelse mod fugtoptrængning bør der påsmøres silicone på hele endefluden af gerigten mod gulvet. Kom silicone på gerigtens anlægsflade mod væggen. Siliconen påføres punktmæssigt 4 steder på lodrette gerigter. På topgerigt påføres 1 sted (2 steder ved dobbeltdør). Pres de samlede gerigter ind, til de ligger an mod væggen. Gerigterne kan senere afmonteres ved gennemskæring af siliconen med en hobbykniv. Siliconerester skal fjernes på gerigt og væg inden ny montage.



Fastspænd hængsler og slutblik. Monter dækpropper og dør.

7. Montering af greb

Til sidst monteres dørhæng og nøgleskilt.

SWEDOOR JW



DK: **FLEX +karm** til glat eller almue gerigt
 S: **FLEX +karm** til slåta eller allmogefoder
 N: **FLEX +karm** til glatt eller profileret gerigt

JW

OPEN HERE

Montering af flex-karm

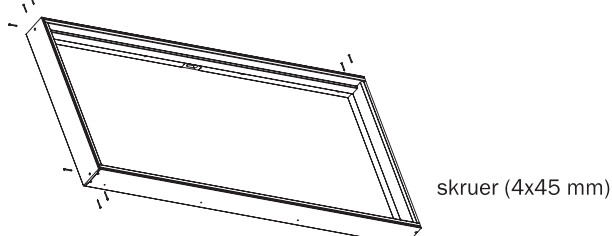
Indhold af beslagkasse til hvidmalet Flex-karm () = dobbeltdør

- Hængsel x 2 (4)
- Hjørnebeslag x 4
- Skrue 4x45 mm x 10
- Limtube x 1
- Dyvler X 4
- Slutblik x 1 (0)
- Dækprop x 8
- Skrue 4x25 mm x 8 (12)
- Siliconetube x 1

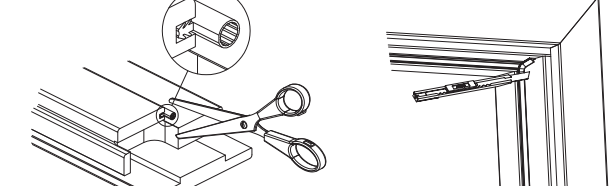
Begynd med at forberede underlaget for bundstykket og kontroller at det er vandret. Ved samling af karm bestemmes om hængslerne skal sidde i højre eller venstre side.

1. Samling af karm

Læg karme og bundstykke på et plant underlag. Saml karme og bundstykke med de medfølgende lange skruer (4x45 mm) i de forborede huller.

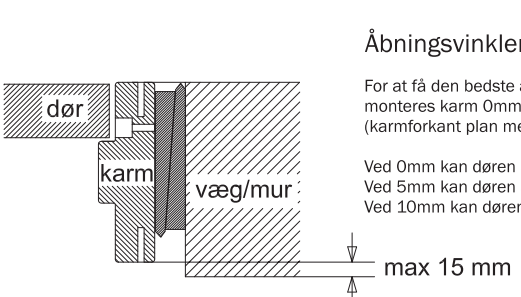


Gummilisterne i sidekarmene afskæres ved topkarmen og bundstykket.

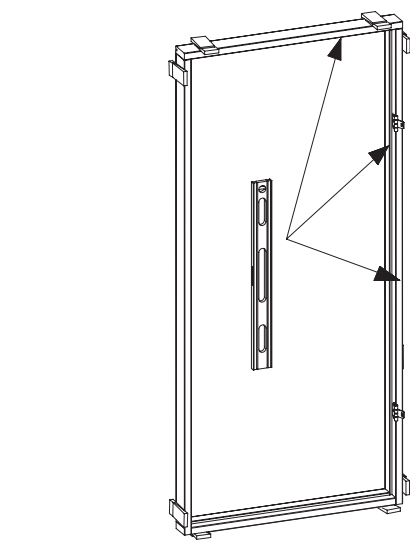


Gummilisten i topkarmen afskæres som vist på tegningen, ved at lade gummilisten være ca. 4 mm længere end topkarmen.

2. Montering af karm i murhul



Placer den samlede karm i murhullet og fastgør den midlertidigt med kiler i hjørnerne - en indefra og en udefra. Kontroller at topstykket og bundstykket er i vater og at hængselsiden og slutblikssiden er i lod både på kant og flade.



Fastgør derefter karmen i hængselsiden med skruer. For at stabilisere monteringen skal skrueerne gå gennem kilerne/opklodsningen.

3. Montering og justering af dør

Monter hængsler og slutblik med de medfølgende korte skruer (4x25 mm). Forboring \varnothing 2,5 mm bor.

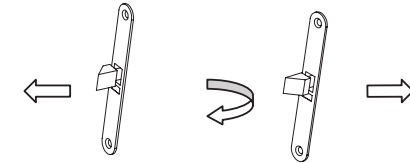
Fjern eventuelle beskyttelsesbrikker under dørbunden. Monter døren på karmhængslerne. Det er VIGTIGT, at døren monteres med hængslerne justeret i midterstilling.

Juster karmen (topstykke, lås side og bundstykke) efter døren med oplødsning og monteringskraver således, at afstanden mellem karm og dør er den samme, og at døren har anslag for oven og for neden på samme tid.

Finjustering af dørhøjden foretages på hængslet. Vær opmærksom på, at vægten skal tages fra hængslerne under justeringen og at begge hængsler skal bære lige meget. Døren kan eventuelt løftes med et koben.

Låsen skal vende med nøglehullet nedad.

Låspalen kan vendes ved at trække palen ud, dreje den en halv omgang og lade den falde på plads igen.



Slutblikket kan justeres til låsen, hvis døren klapper, når den er lukket.

Tag døren af igen.