

 HUNTON I-BJELKEN™



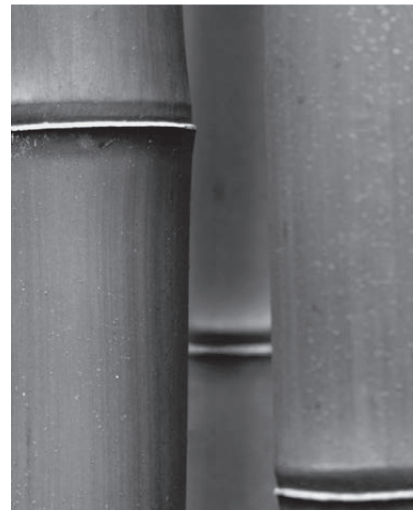
Teknisk håndbok for Hunton I-bjelken



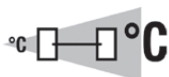
Innhold:

Innledning	3
Produktoversikt	5
Leveringsprogram	6
Egenskaper	7
Forsterkning av bjelker	9
Hulltaking	11
Bjelkelagstabell	12
Tak	13
Sperretabell	14
Konstruksjonsdetaljer Gulv	16
Bjelkesko	19
Konstruksjonsdetaljer Tak	21
Montering, lagring og sikkerhet	23

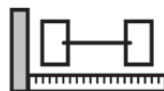
I naturen finner vi mange eksempler på høy-effektive og meget stabile konstruksjoner. Funksjonsprinsippet er enkelt: Reduksjon. Der hvor man ikke trenger materialer, bruker man heller ingen. Resultatet: Like egenskaper ved lavere vekt, lavere primærenergiforbruk og bedre energieffektivitet. Hunton I-bjelken følger dette prinsippet. Takket være dens karakteristiske profil, har den følgende fordeler:



Naturens ingeniørkunst: Bambus kan bli 38m høye – med en diameter på bare 80cm. Det er takket være det intelligente konstruksjonsprinsippet.



Reduksjon av varmeledere



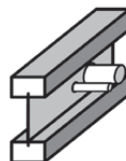
Svært lav toleranse



Ferdig tilpasset stegisolasjon kan leveres til bjelkene



Lette, og derfor enkle å håndtere og installere



Lettere å installere varmeledere eks. rør og ventilasjonskanaler



Bjelken kan bearbejdes med vanlig verktøy



Høy dimensjonsstabilitet takket være kontrollert materialfuktighet



Høy belastningsevne, stor spennvidde



Hunton I-bjelken –et naturlig produkt



Det viktigste materialet som brukes for å produsere alle våre bjelker, er trevirke

Til flensene bruker vi LVL (Laminated Veneer Lumber) som er en mellomting mellom kryssfinér og limtre. Tverrsnittet er bygget opp av sammenlimte finérlag med parallell fiberretning. Dette garanterer en jevnt høy kvalitetsstandard og definert fasthet. Ved å bruke LVL i flens får vi en bjelke av bedre kvalitet og økt styrke.

Til stegene bruker vi harde trefiberplater som blir skjøtet med en V-fuge og limt. Trefiberplater har en høy fasthet i forhold til skjærkapasitet. Bearbeidingen og sammensettingen av flenser og steg med middels fuktighetsbestandige bindemidler gjøres helautomatisk med moderne teknologi.

Produksjonen gjennomgår både en egenkontroll og en ekstern kontroll for å sørge for en gjennomgående høy kvalitet på produktene. Produktet har fått europeisk teknisk godkjenning (ETA-06/0238) av British Board of Agrément (BBA), og Teknisk Godkjenning nr. 20381 og 2503 av SINTEF Byggforsk (NBI). Hunton I-Bjelken er CE-merket. Navnet i ETA og på CE-merket er STEICOjoist (SJ) og STEICOwall (SW).

Vi kan spesielt nevne Hunton I-bjelken for vegg som kan leveres med ferdig tilpasset stegisolasjon av porøse trefiberplater.

Riktig produkt til hvert bruksområde

Hunton I-bjelken™

Gulv og tak



Bjelker til bruk på steder med høye krav til bæreevne, slik som gulvbjelker eller sperrer i tak.

Spesifikasjoner:

- 8mm trefiberplate
- LVL i flensene

Hunton I-bjelken™

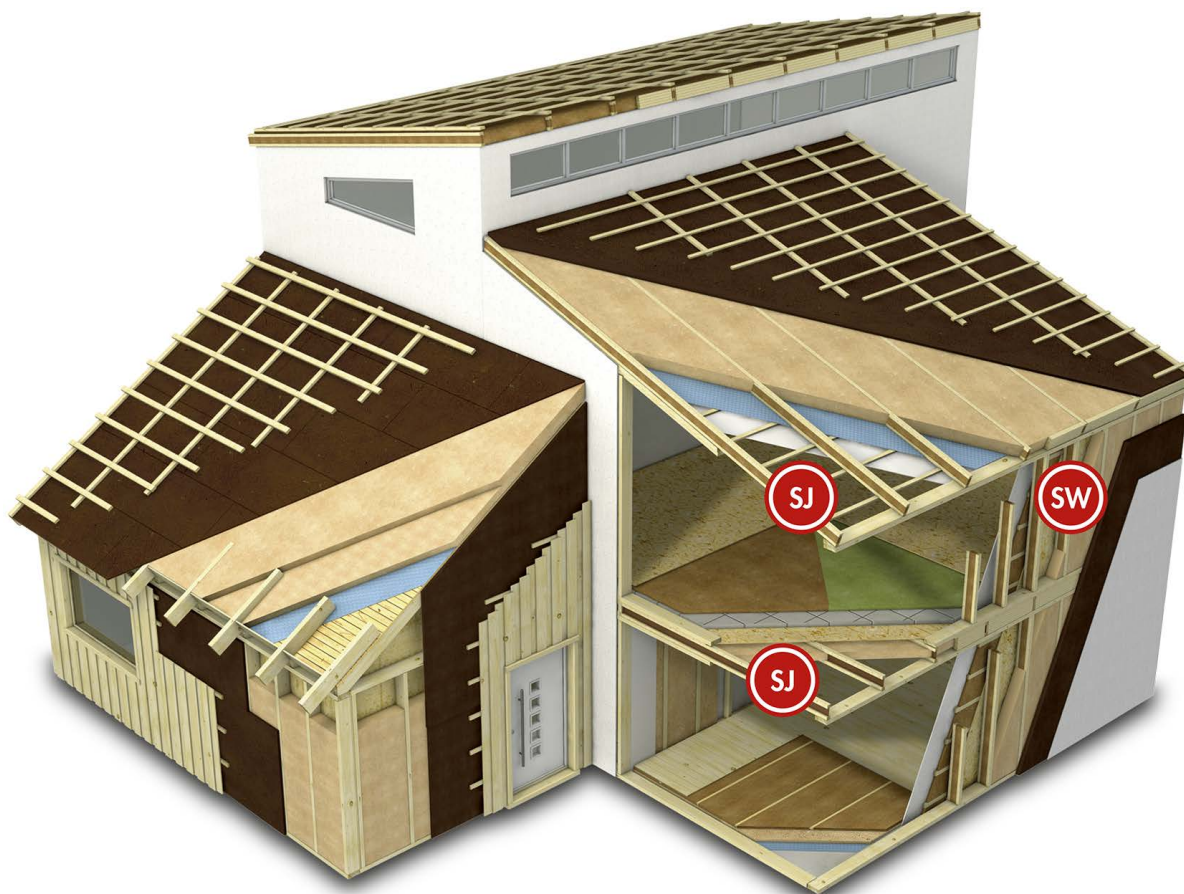
Vegg



Stendere til bruk i vegger.

Spesifikasjoner:

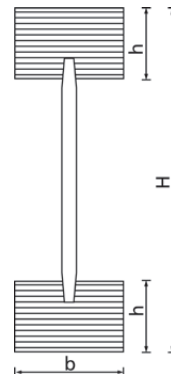
- 6,7mm eller 8mm trefiberplate for å minimere varmeledning gjennom steget
- Kan leveres med ferdig tilpasset stegisolasjon av porøse trefiber plater
- LVL i flensene



Leveringsprogram

Oversikt over lagerførte bjelker

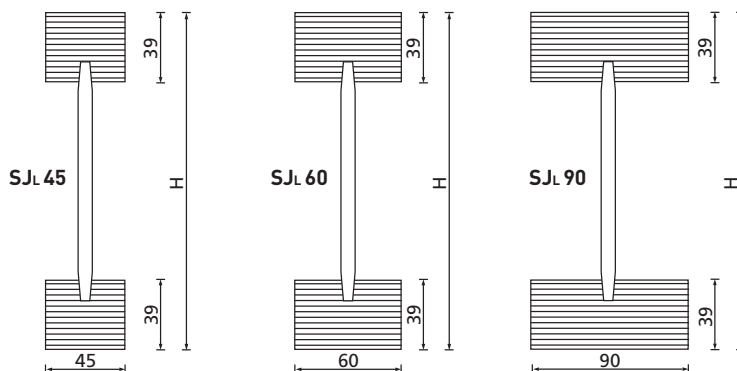
Produkt	Dimensjon			
	Høyde	Lengde	kg/lm	
SJL 45				
Hunton I-bjelken SJL 45 / 200	200	Leveres i faste lengder på 9,0 og 13,0m. Bjelkene kappes ellers til ønsket lengde.	2,9	
Hunton I-bjelken SJL 45 / 250	250		3,3	
Hunton I-bjelken SJL 45 / 250 / 5,5m	250		3,3	
Hunton I-bjelken SJL 45 / 250 / 7,5m	250		3,3	
Hunton I-bjelken SJL 45 / 300	300		3,7	
Hunton I-bjelken SJL 45 / 300 / 5,5m	300		3,7	
Hunton I-bjelken SJL 45 / 300 / 7,5m	300		3,7	
Hunton I-bjelken SJL 45 / 350	350		4,2	
Hunton I-bjelken SJL 45 / 350 / 5,5m	350		4,2	
Hunton I-bjelken SJL 45 / 350 / 7,5	350		4,2	
SJL 60				
Hunton I-bjelken SJL 60 / 250	250		4,1	
Hunton I-bjelken SJL 60 / 300	300		4,3	
Hunton I-bjelken SJL 60 / 350	350		4,8	
Hunton I-bjelken SJL 60 / 400	400	5,1		
SJL 90				
Hunton I-bjelken SJL 90 / 300	300	5,6		
Hunton I-bjelken SJL 90 / 350	350	6,2		
Hunton I-bjelken SJL 90 / 400	400	6,4		
SWL 45				
Hunton I-bjelken SWL 45/200	200	2,9		
Hunton I-bjelken SWL 45/250	250	3,3		
Hunton I-bjelken SWL 45/300	300	3,7		
Hunton I-bjelken SWL 45/350	350	4,2		



Lengder opp til 13,0m og høyder fra 200 – 400mm med muligheter for bjelkeisolasjon gjør Hunton I-bjelken til et komplett byggesystem.

* Andre dimensjoner kan skaffes

Hunton I-bjelken™
Gulv og tak
 8mm trefiberplate i steget



Egenskaper

Materialenes egenskaper

Material	Densitet [kg/m ³]	Varmeledningsevnen [W/(mK)] ihht. NS EN 12524	Spesifikk varmekapasitet Cp [J/(kgK)] ihht. NS EN 12524	Faktor for vanddamp diffusjonsmotstand ihht. NS EN 12524	
				tørr	fuktig
Flens	500	0,13	1.600	50	20
Steg	900	0,14	1.700	10	20

Tre i seg selv har forskjellige fysiske egenskaper langs og på tvers av fibre (anisotrop). For nøyaktig varmeleder beregninger skal den ovennevnte verdien for varmelederevne ganges med faktor 2,2.

Beregnet u-verdi (W/(m²k))

Yttervegg med bindingsverk av I-bjelken med vindsperre av 12mm Hunton Vindtett™*.

Stenderdimensjon	Isolasjonens klasse (W/mk)		
	0,034	0,037	0,040
mm			
200	0,18	0,19	0,21
250	0,15	0,16	0,17
300	0,12	0,13	0,14

* For vindsperre av papp, gipsplater e.l. må U-verdien økes med 0,01 W/(m²K)

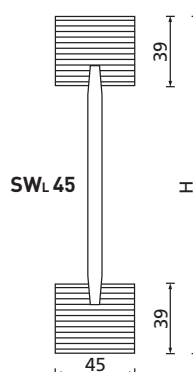
Egenskaper ved brann

Materialene som brukes i Hunton I-bjelken er sertifisert i henhold til NS-EN 13501: D-s2,d0

Hunton I-bjelken™

Vegg

- 6,7mm eller 8mm trefiberplate for å minimere varmeledning gjennom steget.
- Kan leveres med ferdig tilpasset stegisolasjon av porøse trefiberplater.



Beregning av bæreevne

Utover de anvisninger som er gitt skal Hunton I-bjelken dimensjoneres i henhold til NS-EN 1995-1-1 Eurokode 5. De karakteristiske konstruksjonsdata som vist i teknisk godkjenning TG 20381 og 2503 skal legges til grunn.

Karakteristiske materialfastheter og midlere stivhetsmoduler i N/mm²

Tabell 1 (Hunton I-bjelken m/LVL flens)

Egenskap		Profiltype	
		SJL	SWL
Bøyefasthet, flenser	$f_{m,k}$	48,0	26,0
Strekkfasthet, flenser	$f_{t,0,k}$	36,0	16,0
Trykkfasthet, flenser	$f_{c,0,k}$	36,0	22,0
Skjærfasthet, stegplate skivevirkning	$f_{v,0,k}$	14,0	14,0
Skjærfasthet, fuge stegplate/flenser	$f_{v,90,k}$	2,4	2,4
Elastisitetsmodul, flenser aksiallast:			
Middelverdi	$E_{m,f}$	13800	11000
Karakteristisk verdi	$E_{0,05,f}$	11600	10000
Elastisitetsmodul*, stegplate aksiallast	$E_{m,w}$	5300	5300
Skjærmodul*, stegplate	$G_{m,w}$	2100	2100

* Middelverdier. Karakteristiske verdier for stabilitetsberegninger fåes ved å multiplisere verdiene med faktoren 0,8

Karakteristiske kapasiteter

Tabell 2 viser karakteristiske kapasiteter til standardprofilene. Ved beregning i bruddgrense-tilstanden skal kapasitetene multipliseres med fasthetsfaktoren k_{mod} i henhold til aktuell last-varighetsklasse og klimaklasse som vist i tabell 3 og divideres med materialkoeffisienten $\gamma_m = 1,15$ for bøy- og aksialkraft $\gamma_m = 1,3$ for skjærkraft.

Kapasitetene i tabell 2 gjelder når trykkbelastede flenser er avstivet sideveis med lekter eller lignende i avstand maks. 450mm for profiler med 45mm brede flenser, maks. 600mm for 60mm brede flenser og maks. 900mm for profiler med 90mm brede flenser. For større avstivnings av standere må bøy- og aksiallastkapasitetene i tabell 2 beregnes spesielt, basert på treghetsradius i_y som angitt i Tabell 4.

Fasthetsfaktorer k_{mod}

Tabell 3 (Hunton I-bjelken m/LVL flens)

Lastvarighets-klasse	Bøyings- og aksial kapasitet Klimaklasse 1 og 2	Skjærkapasitet	
		Klima-klasse 1	Klima-klasse 2
Permanent last	0,60	0,42	0,34
Langtidslast	0,70	0,56	0,45
Halvårslast	0,80	0,72	0,60
Korttidslast	0,90	0,87	0,73
Øyeblikkslast	1,10	1,10	0,93

Karakteristiske kapasiteter

Tabell 2 (Hunton I-bjelken m/LVL flens)

Bjelketype/ flensbredde/ bjelkehøyde	Bøyemoment kNm ¹⁾²⁾		Trykk kN ²⁾	Strekk kN	Skjær kN
	M_{xk}	M_{yk}			
Type SJL 45					
H 200	7,81	1,3	121,2	118,0	11,98
H 250	10,27	1,3	126,2	118,0	14,43
H 300	12,82	1,3	131,2	118,0	16,14
H 350	15,43	1,3	136,2	118,0	17,72
H 400	17,75	1,3	141,1	118,0	19,20
Type SJL 60					
H 200	10,36	2,2	159,1	160,1	12,64
H 250	13,60	2,2	164,1	160,1	15,18
H 300	16,91	2,2	169,1	160,1	16,93
H 350	20,30	2,2	174,1	160,1	18,52
H 400	23,61	2,2	179,1	160,1	20,01
H 450	26,48	2,2	184,0	160,1	21,41
H 500	29,34	2,2	189,0	160,1	21,62
Type SJL 90					
H 200	15,47	5,1	235,0	244,4	13,65
H 250	20,24	5,1	239,9	244,4	16,35
H 300	25,09	5,1	244,9	244,4	18,17
H 350	30,03	5,1	249,9	244,4	19,82
H 400	35,04	5,1	254,9	244,4	21,34
H 450	39,73	5,1	259,8	244,4	22,77
H 500	44,13	5,1	264,8	244,4	23,46
Type SWL 45					
H 200	4,47	0,5	75,3	53,1	8,40
H 250	5,89	0,5	78,5	53,1	10,13
H 300	7,36	0,5	81,7	53,1	11,35
H 350	8,87	0,5	84,9	53,1	12,47
H 400	10,21	0,5	88,1	53,1	11,55
Type SWL 60					
H 200	5,93	1,0	98,5	71,8	8,86
H 250	7,79	1,0	101,7	71,8	10,65
H 300	9,70	1,0	104,9	71,8	11,89
H 350	11,65	1,0	108,1	71,8	13,02
H 400	13,56	1,0	111,3	71,8	13,40
H 450	15,23	1,0	114,4	71,8	11,97
H 500	16,89	1,0	117,6	71,8	10,92
Type SWL 90					
H 200	8,85	2,2	144,8	109,2	9,56
H 250	11,58	2,2	148,0	109,2	11,46
H 300	14,37	2,2	151,2	109,2	12,75
H 350	17,21	2,2	154,4	109,2	13,91
H 400	20,09	2,2	157,6	109,2	14,99
H 450	22,80	2,2	160,8	109,2	13,70
H 500	25,34	2,2	164,0	109,2	12,72

1) Bøyning om henholdsvis stiveste akse (X-aksen) og svakeste akse (Y-aksen)

2) Kapasitetene gjelder når trykkflensen er avstivet mot utknekning som angitt.

Stivheter og treghetsradier

Tabell 4 (Hunton I-bjelken m/LVL flens¹⁾)

Profiltype	Bøyestivhet ²⁾ kNm ²		Aksial- stivhet kN 10 ³	Skjær- stivhet kN 10 ³	Trestegs- radius mm	
	EL _x	EL _y	EA	GA	i _x	i _y
Type SJL 45						
H 200	343	8,2	51,6	2,50	81,5	12,6
H 250	591	8,2	53,8	3,34	104,8	12,3
H 300	912	8,2	55,9	4,18	127,7	12,1
H 350	1308	8,2	58,0	5,02	150,2	11,9
H 400	1783	8,2	60,1	5,86	172,2	11,7
Type SJL 60						
H 200	455	19,4	67,8	2,50	81,9	16,9
H 250	782	19,4	69,9	3,34	105,8	16,6
H 300	1203	19,4	72,0	4,18	129,2	16,4
H 350	1721	19,4	74,1	5,02	152,3	16,2
H 400	2337	19,4	76,3	5,86	175,1	15,9
H 450	3056	19,4	78,4	6,70	197,5	15,7
H 500	3880	19,4	80,5	7,54	219,5	15,5
Type SJL 90						
H 200	679	65,4	100,1	2,50	82,4	25,6
H 250	1164	65,4	102,2	3,34	106,7	25,3
H 300	1785	65,4	104,3	4,18	130,8	25,0
H 350	2545	65,4	106,4	5,02	154,6	24,8
H 400	3447	65,4	108,6	5,86	178,2	24,5
H 450	4493	65,4	110,7	6,70	201,5	24,3
H 500	5687	65,4	112,8	7,54	224,5	24,1
Type SWL 45						
H 200	260	6,5	41,8	2,12	78,9	12,5
H 250	450	6,5	43,6	2,83	101,5	12,2
H 300	695	6,5	45,4	3,53	123,7	12,0
H 350	998	6,5	47,2	4,24	145,5	11,8
H 400	1362	6,5	48,9	4,94	166,8	11,5
Type SWL 60						
H 200	346	15,4	54,7	2,12	79,5	16,8
H 250	595	15,4	56,5	2,83	102,6	16,5
H 300	916	15,4	58,3	3,53	125,4	16,3
H 350	1311	15,4	60,0	4,24	147,8	16,0
H 400	1783	15,4	61,8	4,94	169,8	15,8
H 450	2333	15,4	63,6	5,64	191,5	15,6
H 500	2964	15,4	65,4	6,35	213,0	15,4
Type SWL 90						
H 200	516	52,1	80,4	2,12	80,1	25,5
H 250	884	52,1	82,2	2,83	103,7	25,2
H 300	1357	52,1	84,0	3,53	127,1	24,9
H 350	1937	52,1	85,8	4,24	150,3	24,7
H 400	2624	52,1	87,5	4,94	173,1	24,4
H 450	3423	52,1	89,3	5,64	195,8	24,2
H 500	4335	52,1	91,1	6,35	218,1	23,9

1) Ved stabilitetsberegninger multipliseres stivhetene med faktoren 0,8

2) Bøyning om henholdsvis stiveste akse (X-aksen) og svakeste akse (y-aksen)

Stivheter

Tabell 4 angir stivheter for standardprofilene. Ved beregning av deformasjoner i henhold til NS-EN 1995-1-1 skal det brukes deformasjonsfaktorer k_{def} som angitt i tabell 5.

Tabell 5 (Hunton I-bjelken m/LVL flens)

Lastvarighets- klasse	Bøynings- og aksialdef.		Skjærdeformasjon	
	Klimaklasse		Klimaklasse	
	1	2	1	2
Permanent last	0,60	0,80	2,25	3,00
Langtidslast	0,50	0,50	1,50	2,00
Halvårslast	0,25	0,25	0,75	1,00
Korttidslast	0,00	0,00	0,30	0,40

Forsterkning av bjelker

Ved bestemte krav eller konstruksjonsløsninger kan det være nødvendig å forsterke bjelkene. Stegforsterkning er laget spesielt for å øke kapasiteten ved enkelte punkter på de hvilende delene av bjelkene og tåle vekten av hengende deler som ikke støtter den øvre bjelken. Som forsterkning skal det benyttes platemateriale av eks. kryssfiner på begge sider av steg. Tykkelsen for SJL 45 er 18mm, SJL 60 er 25mm og SJL 90 er 40mm. For bjelker med høyde større enn 400 mm anbefales det at man bestandig benytter stegforsterkning på oppleggene.

For bæring der bjelkesko benyttes må man eventuelt montere stegforsterkning mot bunnflensen (kapasiteter bør sjekkes). Det må være min. 5mm i overkant av stegforsterkning, se detalj D11.

Der konsentrerte punktlaster kommer på den øvre flensen må man montere stegforsterkning mot toppflens hvis laster overskrider kapasitet angitt i tabell 6. Det må være min. 5mm spalte for stegforsterkning, se detalj D14.

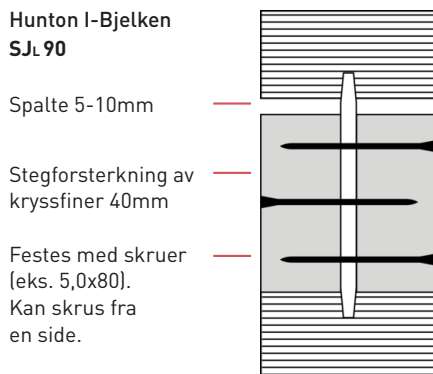
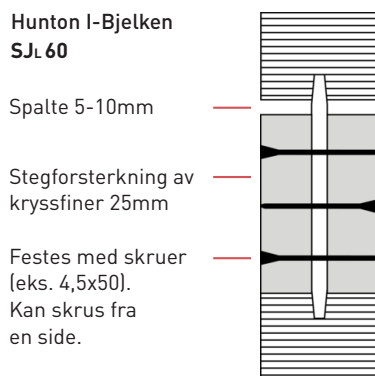
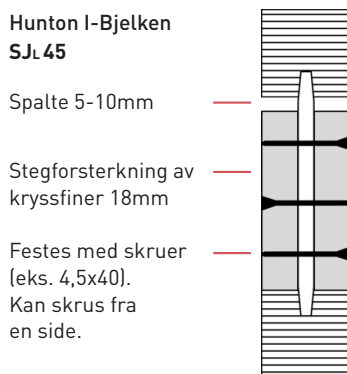
Som alternativ til stegforsterkning eller for å øke kapasiteten mer enn vist i tabell 6 brukes klossing, se detalj D7 og D8.

Montering av stegforsterkning skal gjøres med min. 4 stk innfesting pr. forsterkning på bjelkehøyder inntil 300mm, og 6 stk på høyder over 300mm.

Lengden på stegforsterkning skal min. være:

- Ved endeopplegg; oppleggsbredden + 100mm til siden.
- Ved midtopplegg; oppleggsbredden + 100mm til hver side.

Kapasiteter er vist i tabell 6.



Skrueens lengde skal gå minst 15mm inn i motstående stegforsterkning.

Opplegg og punktlaster

Ved opplegg skal begge flenser alltid være sikret mot sideveis forskyvning og fastholding mot vipping.

Tabell 6 viser karakteristisk kapasitet R_k ved ende- og midtopplegg for bjelker type SJL, med og uten forsterkning av steget i opplegg i henhold til anvisninger.

Tabell 6 (Hunton I-bjelken m/LVL flens)

Bjelketype Bjelkehøyde	Karakteristisk kapasitet i kN		
	Endeopplegg		Midtopplegg
	oppleggs- lengde		oppleggs- lengde
	45mm	89mm	89mm
Uten stegavstivning			
Type SJL 45			
H 200 – H 400	9,1	11,3	21,2
Type SJL 60			
H 200 – H 400	12,2	14,3	25,3
H 450	10,9	13,0	24,0
H 500	9,7	11,8	22,8
Type SJL 90			
H 200 – H 400	15,6	16,5	31,3
H 450	14,4	15,3	30,1
H 500	13,1	14,0	28,8
Med stegavstivning			
Type SJL 45			
H 200	16,6	18,5	25,8
H 250	17,4	19,2	26,6
H 300	18,1	20,0	27,3
H 350	18,9	20,7	28,1
H 400	19,6	21,5	28,8
Type SJL 60			
H 200	17,7	18,2	35,1
H 250	18,4	18,9	35,8
H 300	19,2	19,7	36,6
H 350	19,9	20,4	37,3
H 400	20,7	21,2	38,1
H 450	21,4	21,9	38,8
H 500	22,2	22,7	39,6
Type SJL 90			
H 200	24,1	24,0	43,1
H 250	24,9	24,7	43,8
H 300	25,6	25,5	44,6
H 350	26,4	26,2	45,3
H 400	27,1	27,0	46,1
H 450	27,9	27,7	46,8
H 500	28,6	28,5	47,6

Tillatte hull i bjelkene

Hull for installasjoner etc., kan lages raskt og enkelt. For ikke å redusere bærekraften til bjelkene, må man følge sikkerhetsinstruksene. Hull i bjelken skal lages midt på steget. Hullenes plassering og maksimalt tillatte størrelse kan man se i de følgende tabellene og skissene.

Skjærkraftkapasiteten i tverrsnitt med hull skal multipliseres med en reduksjonsfaktor

$$k(\text{hull}) = \frac{H - t - 0,9 \times D}{H - t}$$

H = bjelkehøyde i mm
 t = høyde på flens i mm
 D = diameter på hull i mm
 (største lengde i rektangulære hull)

Maks diameter på hull er: $D < H - 2,1 \times t \leq 200\text{mm}$.

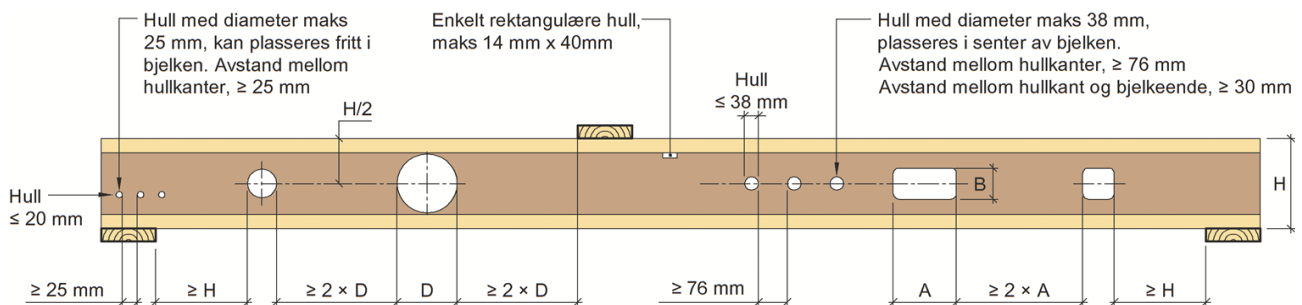
For beregningsregler og maks hullstørrelse for rektangulære hull med bredde A og høyde B se ETA-06/0238.

Hjørnene i rektangulære hull skal være avrundet.

Hulltaking som ikke krever individuell design. Fra ETA-06/0238

Hulltype	Antall hull i en rekke ¹⁾	Minimum avstand mellom hullkanter (mm)	Plassering i steget	Minimum bjelkehøyde H (mm)	Skjærkraftkapasitet (%)
Rund, $D \leq 25$ mm	5	25	Hvor som helst	200	100
Rund, $26 \text{ mm} < D \leq 38$ mm	3	$2 \times D$	I senter av bjelken	200	100
Rektangulær, $A \times B \leq 14 \text{ mm} \times 40 \text{ mm}$	1	–	Hvor som helst	200	100

1) I en rekke menes en gruppe av hull, plassert med minimum innbyrdes avstand. Avstanden mellom rekker av hull skal være større eller lik bjelkehøyden



Plassering av hull

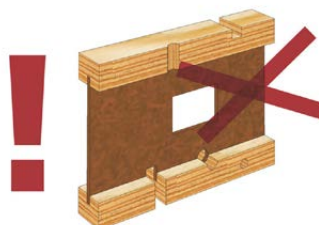
Bortsett fra små hull med diameter inntil 25mm og et enkelt rektangulært hull inntil 14 x 40mm skal alle hull plasseres sentrisk på bjelkehøyden.

Bjelkehøyde	200mm	250mm	300mm	350mm	400mm
Minste avstand til bæring eller punktlast, F.	200mm	250mm	300mm	350mm	400mm
Minsteavstand mellom to hull	236mm	336mm	400mm	400mm	400mm
Maksimal diameter D	118mm	168mm	200mm	200mm	200mm

Merknader: Fra og med et hullgjennomsnitt på $D > 20\text{mm}$ må den karakteristiske skjærkapasiteten til bjelkene på dette stedet reduseres i henhold til sertifikat ETA - 06/0238 og TG 20381 og 2053.

Forbudt bearbeiding og gjennomhulling

- Det er ikke lov til å lage firkantede hull i stegene
- Hullene må bores eller sages ut
- Skjæring eller hulltaking i flens er ikke tillatt



Gulv

Bjelkelag i bygninger i pålitelighetsklasse 1 (småhus, rekkehus, mindre lagerhus) med Hunton I-bjelke med LVL-flens.

Beregninger basert på:

- Komfort kriteriet for å unngå sjenerende svingninger og rystelser
- Bæreevne basert på ETA-06/0238 Fifth issue, NS-EN 1995-1-1:2004+A1:2008+NA:2010

Forutsetninger:

- Fritt opplagt bjelker over et felt eller fritt opplagte kontinuerlige bjelker over to like felt.
- Undergulv beregnet til undergulv av 22 mm sponplater med limte skjøter eller 19 mm kryssfinér med limte skjøter. Undergulv spikres eller skrues til bjelkene.
- Kontinuerlig himling av plater.

Verdiene i tabellen gjelder for *vanlige bjelkelag* med et platelag undergulv, et platelag himling og maks et lag overgulv, slik at egenlast varierer fra 0,4 – 0,6 kN/m² avhengig av bjelketype og senteravstand.

For *lydisolerende etasjeskiller*, der egenlast øker til 0,8 – 1,0 kN/m² avhengig av bjelketype og senteravstand, multipliseres lysåpningene i tabellene med 0,89.

Tabell 1

Maksimal lysåpning i meter								
Nyttelast	3,0 kN/m ²				4,0 kN/m ²			
	Bjelker over ett felt		Kontinuerlige bjelker over to like felt		Bjelker over ett felt		Kontinuerlige bjelker over to like felt	
Type bjelkelag								
Bjelkeavstand i mm	300	600	300	600	300	600	300	600
Bjelkeprofil S JL 45								
S JL 45 H200	3,65	3,10	3,85	3,25	3,65	3,10	3,85	3,00
S JL 45 H250	4,30	3,65	4,50	3,85	4,30	3,65	4,50	3,60
S JL 45 H300	4,85	4,15	5,10	4,35	4,85	4,15	5,10	4,10
S JL 45 H350	5,35	4,65	5,65	4,85	5,35	4,65	5,65	4,60
S JL 45 H400*	5,85	5,10	6,15	5,35	5,85	5,10	6,15	5,05
Bjelkeprofil S JL 60								
S JL 60 H200*	3,90	3,35	4,10	3,50	3,90	3,35	4,10	3,15
S JL 60 H250	4,55	3,90	4,80	4,10	4,55	3,90	4,80	3,75
S JL 60 H300	5,15	4,45	5,45	4,65	5,15	4,45	5,45	4,30
S JL 60 H350	5,70	4,95	6,00	5,20	5,70	4,95	6,00	4,75
S JL 60 H400	6,20	5,40	6,55	5,70	6,20	5,40	6,55	5,25
S JL 60 H450*	6,70	5,85	7,05	6,15	6,70	5,85	7,05	5,65
S JL 60 H500*	7,15	6,25	7,50	6,60	7,15	6,25	7,50	5,85
Bjelkeprofil S JL 90								
S JL 90 H300	5,65	4,90	5,95	5,10	5,65	4,90	5,95	4,45
S JL 90 H350	6,25	5,40	6,55	5,70	6,25	5,40	6,55	4,95
S JL 90 H400	6,80	5,95	7,15	6,25	6,80	5,95	7,15	5,40
S JL 90 H450*	7,35	6,40	7,70	6,75	7,35	6,40	7,70	5,80
S JL 90 H500*	7,85	6,85	8,20	7,20	7,85	6,85	8,20	6,15

*Ikke lagerførte bjelker

Utarbeidet av SINTEF Byggforsk

Tak

Takkonstruksjoner

Med Hunton I-bjelken kan man få takkonstruksjoner med lav varmeoverføring som tåler stor vekt, men som likevel kan lages slanke og effektive. Den lave egenvekten til bjelkene gjør at de kan monteres raskt og rasjonelt.

Hunton I-bjelken er meget gunstig å benytte i takkonstruksjoner hvor hele takflaten ønskes isolert og

hvor underliggende rom ønskes fullt utnyttet. Sperrer av bjelker krever understøttelse i møne og ved opplegg på vegg. Ved større spenn må evt. også sperrere ha opplegg i form av limtre e.l. dette er elementer som kan beregnes av våre ingeniører, og dimensjoner på bæresystemer vil da kunne angis.

Følgende takløsninger er ideelle for Hunton I-bjelken, prinsippskisser over bæresystemer:

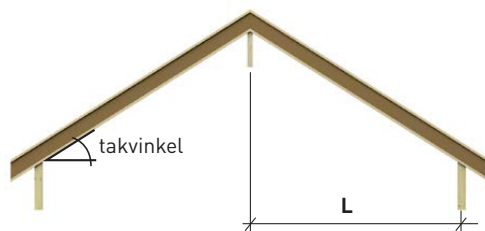


Sperretabeller

Maksimal lysåpning i meter for taksperrer av Hunton I-bjelke SJ med LVL flens, uten vindlaster

Beregninger er basert på klimaklasse 1 og pålitlighetsklasse 1-3, samt:

- Maks umiddelbar nedbøyning L/300
- Maks endelig nedbøyning L/200
- Bæreevne basert på NS-EN 1995-1-1:2004+A1:2008+NA:2010
- Snølast basert på NS-EN 1991-1-3:2003+NA:2008



Tabell 1 – Senteravstand 600mm

Snølast kN/m ²	1,5			2			2,5			3,0			3,5			4,0			4,5			5,0		
	0-15	15-35	35-45	0-15	15-35	35-45	0-15	15-35	35-45	0-15	15-35	35-45	0-15	15-35	35-45	0-15	15-35	35-45	0-15	15-35	35-45	0-15	15-35	35-45
Bjelkeprofil SJL 45																								
SJL 45/200	4,37	3,98	3,66	4,20	3,84	3,54	4,05	3,71	3,43	3,92	3,60	3,34	3,80	3,50	3,25	3,70	3,42	3,18	3,59	3,33	3,10	3,43	3,26	3,04
SJL 45/250	5,26	4,80	4,41	5,05	4,62	4,27	4,87	4,47	4,14	4,71	4,34	4,02	4,58	4,22	3,92	4,34	4,11	3,83	4,13	4,02	3,74	3,95	3,89	3,66
SJL 45/300	6,09	5,56	5,11	5,85	5,36	4,94	5,64	5,18	4,80	5,45	5,03	4,66	5,13	4,89	4,55	4,86	4,77	4,44	4,63	4,55	4,34	4,43	4,36	4,25
SJL 45/350	6,88	6,28	5,78	6,61	6,06	5,59	6,38	5,86	5,42	5,99	5,69	5,27	5,64	5,53	5,14	5,34	5,25	5,02	5,09	5,01	4,91	4,87	4,79	4,72
SJL 45/400*	7,64	6,98	6,42	7,34	6,73	6,21	6,88	6,51	6,02	6,43	6,29	5,86	6,05	5,94	5,71	5,74	5,64	5,54	5,46	5,38	5,29	5,23	5,15	5,07
Bjelkeprofil SJL 60																								
SJL 60/250	5,78	5,28	4,85	5,55	5,09	4,69	5,36	4,92	4,55	5,18	4,77	4,43	5,03	4,64	4,31	4,90	4,53	4,21	4,77	4,42	4,12	4,56	4,32	4,03
SJL 60/300	6,69	6,11	5,62	6,43	5,89	5,43	6,20	5,70	5,27	6,00	5,53	5,13	5,83	5,38	5,00	5,60	5,24	4,88	5,33	5,12	4,77	5,10	5,01	4,67
SJL 60/350	7,55	6,89	6,34	7,27	6,65	6,13	7,00	6,43	5,95	6,77	6,24	5,79	6,48	6,07	5,64	6,14	5,92	5,51	5,85	5,76	5,39	5,60	5,51	5,28
SJL 60/400	8,37	7,64	7,03	8,04	7,37	6,80	7,76	7,13	6,60	7,43	6,92	6,42	7,00	6,73	6,26	6,63	6,52	6,11	6,32	6,22	5,98	6,04	5,96	5,85
SJL 60/450*	9,17	8,37	7,70	8,81	8,07	7,45	8,43	7,81	7,23	7,87	7,58	7,03	7,42	7,27	6,85	7,03	6,91	6,69	6,70	6,59	6,48	6,41	6,31	6,22
SJL 60/500*	9,93	9,07	8,35	9,54	8,75	8,07	8,88	8,46	7,83	8,29	8,11	7,62	7,81	7,66	7,43	7,40	7,28	7,15	7,05	6,94	6,83	6,75	6,65	6,55
Bjelkeprofil SJL 90																								
SJL 90/300	7,65	6,98	6,42	7,34	6,73	6,21	7,08	6,51	6,03	6,86	6,32	5,86	6,66	6,15	5,71	6,48	5,99	5,58	6,32	5,85	5,45	5,81	5,72	5,34
SJL 90/350	8,62	7,87	7,24	8,28	7,59	7,00	7,99	7,34	6,79	7,73	7,12	6,61	7,51	6,93	6,44	7,30	6,76	6,29	7,04	6,60	6,15	6,44	6,45	6,02
SJL 90/400	9,54	8,71	8,02	9,17	8,40	7,76	8,85	8,13	7,53	8,57	7,89	7,32	8,32	7,68	7,14	8,09	7,49	6,97	7,70	7,31	6,82	7,04	7,15	6,68
SJL 90/450*	10,44	9,53	8,77	10,03	9,19	8,46	9,67	8,89	8,23	9,37	8,63	8,01	9,09	8,40	7,81	8,63	8,19	7,62	8,22	8,00	7,46	7,61	7,75	7,30
SJL 90/500*	11,30	10,31	9,49	10,85	9,95	9,19	10,47	9,63	8,91	10,14	9,34	8,67	9,60	9,09	8,45	9,10	8,86	8,25	8,67	8,54	8,07	8,01	8,18	7,91

Tabell 2 – Senteravstand 300mm

Snølast kN/m ²	1,5			2			2,5			3,0			3,5			4,0			4,5			5,0		
	0-15	15-35	35-45	0-15	15-35	35-45	0-15	15-35	35-45	0-15	15-35	35-45	0-15	15-35	35-45	0-15	15-35	35-45	0-15	15-35	35-45	0-15	15-35	35-45
Bjelkeprofil SJL 45																								
SJL 45/200	5,53	5,05	4,64	5,31	4,86	4,49	5,12	4,71	4,35	4,96	4,57	4,23	4,81	4,44	4,13	4,68	4,33	4,03	4,57	4,23	3,94	4,46	4,13	3,86
SJL 45/250	6,65	6,07	5,58	6,39	5,85	5,40	6,16	5,66	5,24	5,97	5,49	5,10	5,79	5,34	4,97	5,63	5,21	4,85	5,49	5,09	4,74	5,37	4,98	4,64
SJL 45/300	7,70	7,03	6,47	7,40	6,78	6,26	7,14	6,56	6,07	6,91	6,36	5,90	6,71	6,19	5,75	6,53	6,04	5,62	6,36	5,89	5,49	6,22	5,77	5,38
SJL 45/350	8,70	7,94	7,31	8,36	7,66	7,07	8,06	7,41	6,86	7,80	7,19	6,67	7,58	7,00	6,50	7,37	6,82	6,35	7,19	6,66	6,21	6,92	6,51	6,08
SJL 45/400*	9,65	8,81	8,11	9,28	8,50	7,85	8,95	8,23	7,61	8,66	7,98	7,41	8,41	7,77	7,22	8,15	7,57	7,05	7,77	7,40	6,90	7,43	7,23	6,75
Bjelkeprofil SJL 60																								
SJL 60/250	7,31	6,67	6,14	7,02	6,43	5,94	6,78	6,23	5,76	6,56	6,04	5,60	6,37	5,88	5,46	6,20	5,73	5,33	6,04	5,59	5,21	5,90	5,47	5,11
SJL 60/300	8,46	7,72	7,10	8,12	7,44	6,87	7,84	7,20	6,67	7,59	6,99	6,48	7,37	6,80	6,32	7,17	6,63	6,17	6,99	6,47	6,04	6,83	6,33	5,91
SJL 60/350	9,54	8,71	8,01	9,17	8,40	7,75	8,84	8,13	7,52	8,56	7,89	7,32	8,31	7,67	7,13	8,09	7,48	6,97	7,89	7,31	6,81	7,71	7,15	6,67
SJL 60/400	10,58	9,66	8,89	10,16	9,31	8,60	9,80	9,01	8,34	9,49	8,75	8,12	9,21	8,51	7,91	8,97	8,30	7,72	8,75	8,10	7,56	8,54	7,93	7,40
SJL 60/450*	11,57	10,57	9,73	11,12	10,19	9,41	10,73	9,86	9,13	10,39	9,57	8,88	10,09	9,32	8,66	9,82	9,08	8,46	9,51	8,87	8,27	9,10	8,68	8,10
SJL 60/500*	12,54	11,45	10,54	12,05	11,04	10,20	11,63	10,69	9,90	11,26	10,38	9,63	10,93	10,09	9,39	10,51	9,84	9,17	10,02	9,61	8,96	9,59	9,40	8,78
Bjelkeprofil SJL 90																								
SJL 90/300	9,66	8,82	8,11	9,28	8,50	7,85	8,95	8,23	7,62	8,67	7,99	7,41	8,41	7,77	7,22	8,19	7,58	7,05	7,99	7,40	6,90	7,80	7,24	6,76
SJL 90/350	10,88	9,94	9,15	10,46	9,58	8,85	10,09	9,27	8,59	9,77	9,00	8,35	9,48	8,76	8,14	9,23	8,54	7,95	9,00	8,34	7,78	8,79	8,16	7,62
SJL 90/400	12,05	11,00	10,13	11,58	10,61	9,80	11,17	10,27	9,51	10,82	9,97	9,25	10,50	9,70	9,02	10,22	9,46	8,81	9,97	9,24	8,61	9,74	9,04	8,44
SJL 90/450*	13,17	12,03	11,07	12,66	11,60	10,71	12,21	11,23	10,40	11,83	10,90	10,12	11,48	10,61	9,86	11,18	10,34	9,63	10,9	10,10	9,42	10,65	9,88	9,23
SJL 90/500*	14,26	13,02	11,99	13,70	12,56	11,60	13,22	12,16	11,26	12,80	11,80	10,95	12,43	11,48	10,67	12,10	11,19	10,42	11,8	10,93	10,2	11,53	10,70	9,99

* Ikke lagerførte bjelker

Forutsetninger:

- Fritt opplagt sperrer over ett felt og fastholdt mot velting og vipping
- Tung takteking = 0,95kN/m²
- Formfaktor = 0,8 for snølast

Maksimal lysåpning i meter for taksperrer av Hunton I-bjelke SJ med LVL flens. uten vindlaster

Beregninger er basert på klimaklasse 1 og pålitlighetsklasse 1-3, samt:

- Maks umiddelbar nedbøyning L/300
- Maks endelig nedbøyning L/200
- Bæreevne basert på NS-EN 1995-1-1:2004+A1:2008+NA:2010
- Snølast basert på NS-EN 1991-1-3:2003+NA:2008



Tabell 3 – Senteravstand 600mm

Snølast kN/m ²	1,5			2			2,5			3,0			3,5			4,0			4,5			5,0		
	Takvinkel	0-15	15-35	35-45	0-15	15-35	35-45	0-15	15-35	35-45	0-15	15-35	35-45	0-15	15-35	35-45	0-15	15-35	35-45	0-15	15-35	35-45		
Bjelkeprofil SJL 45																								
SJL 45/200	4,92	4,49	4,12	4,72	4,23	3,99	4,53	4,18	3,87	4,23	4,06	3,76	3,98	3,90	3,67	3,77	3,71	3,58	3,59	3,53	3,48	3,43	3,38	3,33
SJL 45/250	5,92	5,40	4,96	5,64	5,20	4,80	5,21	5,03	4,66	4,87	4,76	4,53	4,58	4,49	4,40	4,34	4,26	4,19	4,13	4,07	4,00	3,95	3,89	3,84
SJL 45/300	6,85	6,25	5,75	6,31	6,03	5,56	5,83	5,69	5,40	5,45	5,33	5,21	5,13	5,03	4,93	4,86	4,78	4,69	4,63	4,55	4,48	4,43	4,36	4,30
SJL 45/350	7,61	7,06	6,50	6,93	6,73	6,29	6,41	6,25	6,10	5,99	5,86	5,73	5,64	5,53	5,42	5,34	5,25	5,16	5,09	5,01	4,93	4,87	4,79	4,72
SJL 45/400*	8,17	7,84	7,22	7,44	7,23	6,98	6,88	6,71	6,55	6,43	6,29	6,15	6,05	5,94	5,82	5,74	5,64	5,54	5,46	5,38	5,29	5,23	5,15	5,07
Bjelkeprofil SJL 60																								
SJL 60/250	6,50	5,94	5,46	6,25	5,72	5,28	6,01	5,54	5,12	5,61	5,37	4,98	5,29	5,18	4,86	5,01	4,92	4,74	4,77	4,69	4,62	4,56	4,50	4,43
SJL 60/300	7,52	6,87	6,32	7,23	6,62	6,11	6,71	6,41	5,93	6,27	6,14	5,77	5,91	5,79	5,62	5,60	5,50	5,40	5,33	5,25	5,16	5,10	5,02	4,95
SJL 60/350	8,49	7,75	7,13	7,97	7,47	6,90	7,37	7,18	6,69	6,88	6,73	6,51	6,48	6,36	6,23	6,14	6,03	5,93	5,85	5,76	5,66	5,60	5,51	5,43
SJL 60/400	9,41	8,59	7,91	8,60	8,23	7,65	7,95	7,76	7,42	7,43	7,27	7,11	7,00	6,86	6,73	6,63	6,52	6,40	6,32	6,22	6,12	6,04	5,96	5,87
SJL 60/450*	10,00	9,41	8,66	9,11	8,85	8,38	8,43	8,22	8,02	7,87	7,70	7,54	7,42	7,27	7,13	7,03	6,91	6,78	6,70	6,59	6,48	6,41	6,31	6,22
SJL 60/500*	10,53	10,17	9,38	9,60	9,32	9,06	8,88	8,66	8,45	8,29	8,11	7,94	7,81	7,66	7,51	7,40	7,28	7,15	7,05	6,94	6,83	6,75	6,65	6,55
Bjelkeprofil SJL 90																								
SJL 90/300	8,60	7,85	7,22	8,26	7,57	6,98	7,97	7,32	6,78	7,66	7,11	6,59	7,22	6,91	6,43	6,84	6,72	6,27	6,52	6,41	6,14	6,23	6,14	6,01
SJL 90/350	9,69	8,84	8,14	9,31	8,53	7,87	8,98	8,25	7,64	8,39	8,01	7,43	7,90	7,75	7,24	7,49	7,36	7,07	7,14	7,02	6,91	6,83	6,73	6,63
SJL 90/400	10,73	9,80	9,02	10,31	9,45	8,72	9,71	9,14	8,46	9,07	8,87	8,23	8,55	8,38	8,03	8,10	7,96	7,82	7,72	7,60	7,47	7,38	7,28	7,17
SJL 90/450*	11,73	10,71	9,86	11,19	10,33	9,54	10,34	10,00	9,25	9,67	9,46	9,00	9,11	8,93	8,76	8,63	8,48	8,33	8,22	8,09	7,96	7,87	7,75	7,64
SJL 90/500*	12,70	11,59	10,67	11,79	11,18	10,32	10,91	10,64	10,02	10,19	9,97	9,75	9,60	9,42	9,24	9,10	8,94	8,79	8,67	8,54	8,40	8,30	8,18	8,06

Tabell 4 – Senteravstand 300mm

Snølast kN/m ²	1,5			2			2,5			3,0			3,5			4,0			4,5			5,0		
	Takvinkel	0-15	15-35	35-45	0-15	15-35	35-45	0-15	15-35	35-45	0-15	15-35	35-45	0-15	15-35	35-45	0-15	15-35	35-45	0-15	15-35	35-45		
Bjelkeprofil SJL 45																								
SJL 45/200	6,22	5,68	5,22	5,98	5,47	5,05	5,76	5,30	4,90	5,58	5,14	4,77	5,42	5,00	4,64	5,27	4,87	4,53	5,12	4,76	4,43	4,90	4,65	4,34
SJL 45/250	7,48	6,83	6,28	7,18	6,58	6,08	6,93	6,37	5,89	6,71	6,18	5,73	6,51	6,01	5,59	6,18	5,86	5,46	5,89	5,72	5,34	5,63	5,55	5,22
SJL 45/300	8,66	7,90	7,27	8,32	7,62	7,04	8,03	7,38	6,83	7,75	7,16	6,64	7,30	6,96	6,47	6,92	6,79	6,32	6,59	6,48	6,18	6,30	6,21	6,05
SJL 45/350	9,78	8,93	8,21	9,39	8,61	7,95	9,06	8,33	7,71	8,51	8,09	7,50	8,01	7,86	7,31	7,60	7,46	7,14	7,24	7,12	6,98	6,92	6,82	6,72
SJL 45/400*	10,85	9,91	9,12	10,43	9,56	8,82	9,77	9,25	8,56	9,13	8,94	8,33	8,60	8,44	8,12	8,15	8,01	7,87	7,77	7,65	7,52	7,43	7,32	7,22
Bjelkeprofil SJL 60																								
SJL 60/250	8,22	7,50	6,90	7,90	7,24	6,68	7,62	7,00	6,48	7,38	6,80	6,30	7,16	6,61	6,14	6,97	6,44	6,00	6,79	6,29	5,87	6,49	6,16	5,75
SJL 60/300	9,51	8,68	7,99	9,13	8,37	7,73	8,81	8,10	7,50	8,53	7,86	7,29	8,28	7,65	7,11	7,96	7,46	6,94	7,58	7,28	6,79	7,25	7,12	6,65
SJL 60/350	10,72	9,79	9,01	10,30	9,44	8,72	9,94	9,14	8,46	9,62	8,87	8,23	9,21	8,63	8,02	8,73	8,41	7,83	8,32	8,18	7,66	7,96	7,84	7,50
SJL 60/400	11,89	10,85	9,99	11,42	10,47	9,66	11,02	10,13	9,38	10,55	9,83	9,12	9,94	9,57	8,89	9,42	9,26	8,69	8,98	8,83	8,49	8,59	8,46	8,32
SJL 60/450*	13,01	11,88	10,93	12,50	11,45	10,58	11,96	11,09	10,27	11,18	10,76	9,99	10,53	10,33	9,73	9,98	9,81	9,51	9,51	9,36	9,21	9,10	8,97	8,84
SJL 60/500*	14,09	12,87	11,85	13,54	12,41	11,46	12,59	12,01	11,12	11,77	11,52	10,82	11,09	10,88	10,55	10,51	10,33	10,15	10,02	9,86	9,70	9,59	9,45	9,31
Bjelkeprofil SJL 90																								
SJL 90/300	10,86	9,91	9,12	10,43	9,56	8,83	10,06	9,25	8,56	9,74	8,98	8,33	9,46	8,74	8,12	9,21	8,52	7,93	8,98	8,32	7,76	8,77	8,14	7,60
SJL 90/350	12,23	11,17	10,28	11,75	10,77	9,95	11,34	10,42	9,65	10,98	10,12	9,39	10,66	9,85	9,15	10,37	9,60	8,94	10,12	9,38	8,74	9,70	9,17	8,56
SJL 90/400	13,54	12,37	11,38	13,01	11,93	11,02	12,56	11,54	10,69	12,16	11,21	10,40	11,80	10,90	10,14	11,49	10,63	9,90	10,96	10,38	9,68	10,48	10,16	9,48
SJL 90/450*	14,80	13,52	12,44	14,22	13,04	12,04	13,73	12,62	11,69	13,29	12,25	11,37	12,90	11,92	11,08	12,25	11,62	10,82	11,67	11,35	10,59	11,17	11,01	10,37
SJL 90/500*	16,02	14,63	13,47	15,39	14,11	13,03	14,86	13,66	12,65	14,38	13,26	12,31	13,62	12,90	12,00	12,92	12,58	11,72	12,31	12,11	11,46	11,78	11,61	11,23

* Ikke lagerførte bjelker

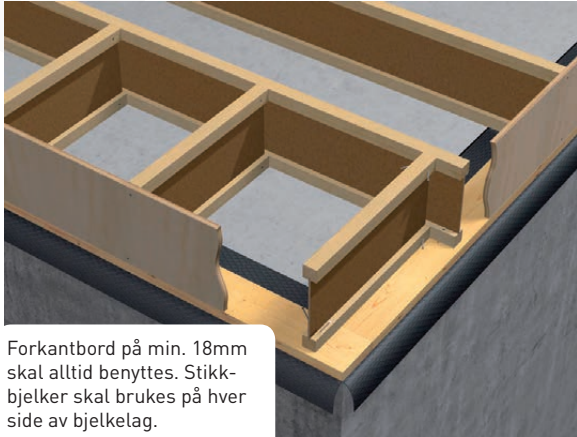
Forutsetninger:

- Fritt opplagt sperrer over to felt og fastholdt mot velting og vipping
- Tung taktekking = 0,95kN/m²
- Formfaktor = 0,8 for snølast

Konstruksjonsdetaljer gulv

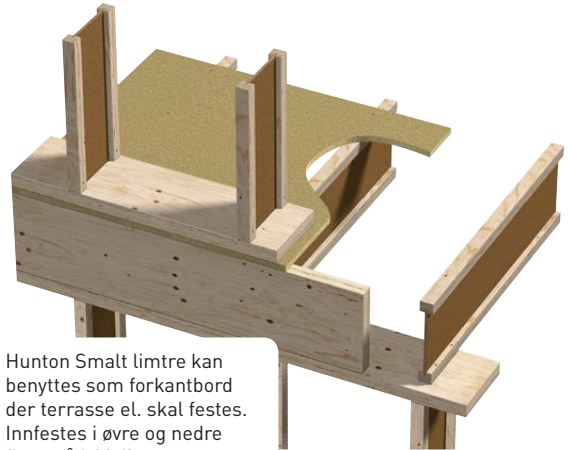
Figurene viser prinsipper for utførelse med Hunton I-bjelken. For kapasiteter se Hunton Fiber sine konstruksjonsdetaljer.

D1 Stikkbjelke, innfesting



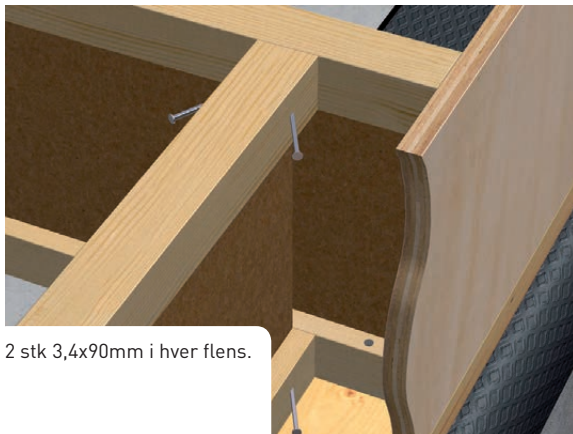
Forkantbord på min. 18mm skal alltid benyttes. Stikkbjelker skal brukes på hver side av bjelkelag.

D1-1 Forkantbord av Smalt limtre



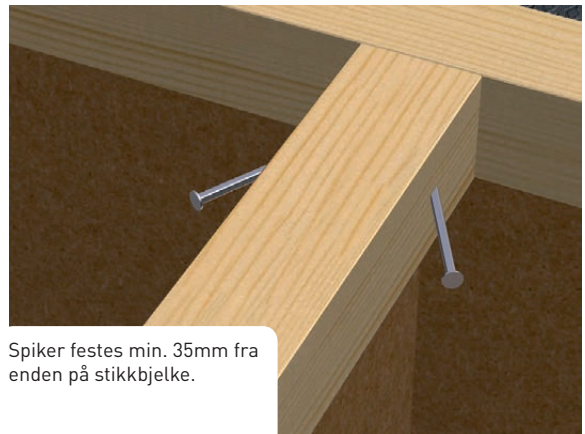
Hunton Smalt limtre kan benyttes som forkantbord der terrasse el. skal festes. Innfestes i øvre og nedre flens på I-bjelker.

D2 Stikkbjelke innfesting



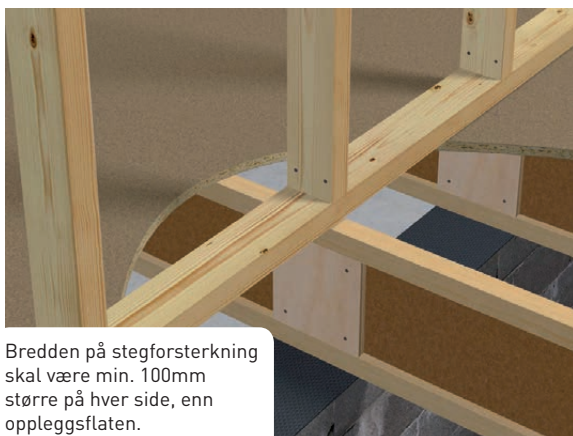
2 stk 3,4x90mm i hver flens.

D3 Innfesting stikkbjelke



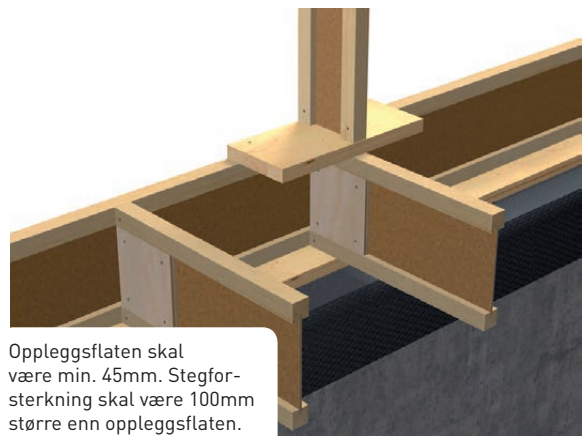
Spiker festes min. 35mm fra enden på stikkbjelke.

D4 Stegforsterkning midtopplegg



Bredden på stegforsterkning skal være min. 100mm større på hver side, enn oppleggsflaten.

D5 Oppleggsforsterkning, endevegg



Oppleggsflaten skal være min. 45mm. Stegforsterkning skal være 100mm større enn oppleggsflaten.

D6 Stegforsterkning midtopplegg



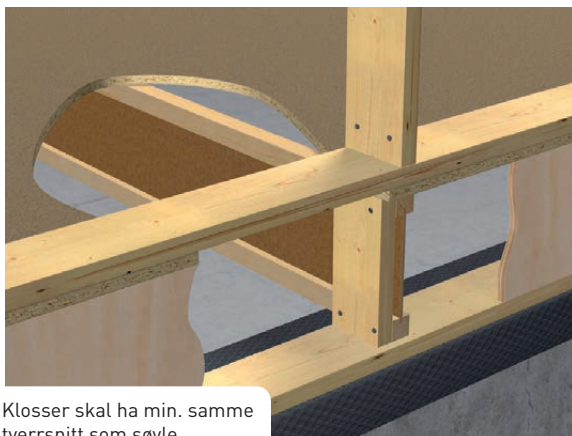
Stegforsterkning eller klosser skal festes på begge sider. Tverrsnitt skal være min. samme som tverrsnitt på bunnsvill.

D7 Klossforsterkning



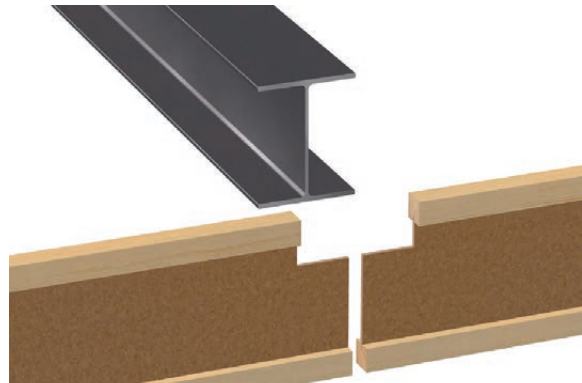
Klossforsterkning skal ha min. samme tverrsnitt som søyle.

D8 Ensidig klossforsterkning



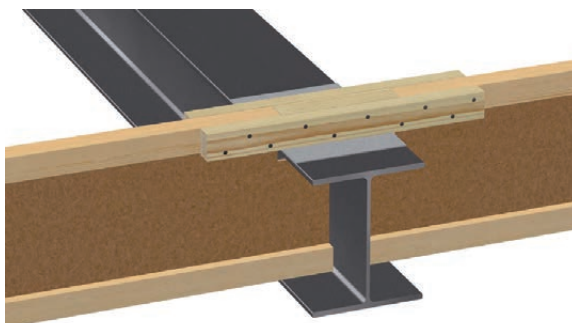
Klosser skal ha min. samme tverrsnitt som søyle.

D9 Opplegg på ståldrager



Bjelken skjæres ihht. detaljtegning. Behov for HEB stegforsterkning må vurderes.

D10 Opplegg på ståldrager



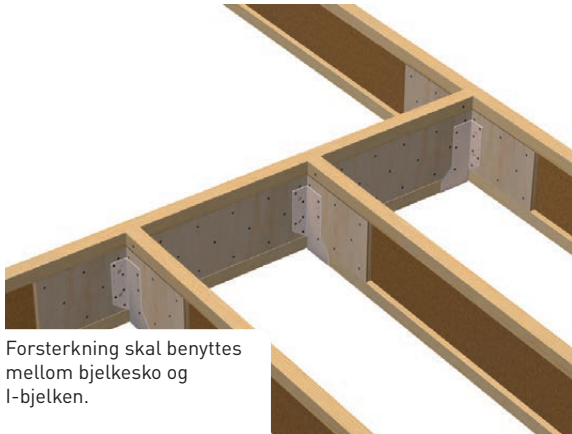
Benytt lask eks. 30x48mm på hver side av øvre flens. lengden skal være bredden på ståldrager + 200mm på hver side. Avrundes i ender. Ullpapp e.l. kan gjerne benyttes i overkant av ståldrager for å forhindre knirk.

D11 Bjelkesko



Innfesting av bjelkesko skal gjøres ihht. anvisning fra leverandøren Simpson StrongTie. Se forøvrig egen tabell for dimensjoner.

D12 Utsparring, trappeåpning



Forsterkning skal benyttes mellom bjelkesko og I-bjelken.

D13 Ende oppleggsforsterkning



Festes med min. 6 stk spiker på hver side med dimensjon ihht. detaljer på side 11. Spalte på min. 5mm i overkant av forsterkning til flens.

D14 Punktlastforsterkning



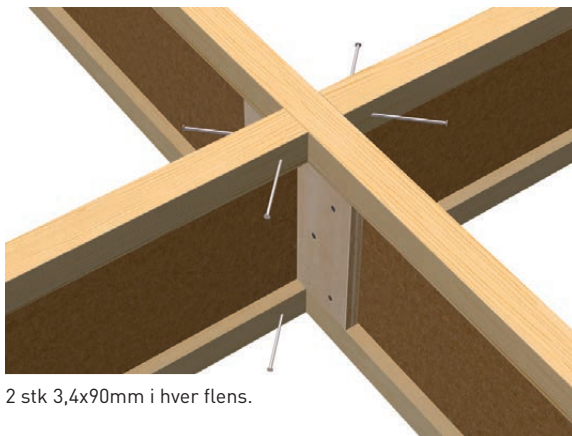
Festes ihht. detaljer på side 11. Spalte på min. 5mm i underkant av forsterkning mot flens. Min. 6 stk spiker.

D15 Tverravstivning



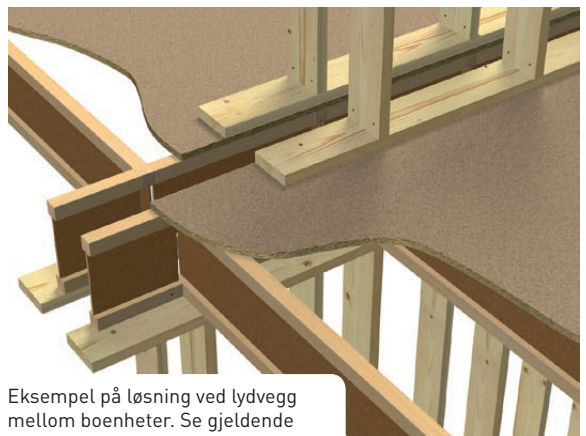
Tverravstivning kan benyttes for å øke stivheten til bjelkelaget. Skal evt. kun benyttes som tillegg da man ikke skal benytte større lysmål for gulvbjelker.

D16 Tverravstivning



2 stk 3,4x90mm i hver flens.

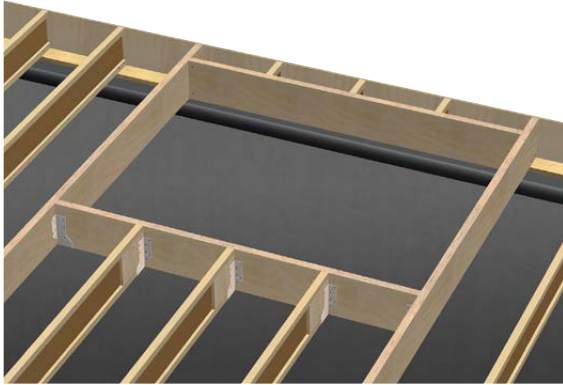
D17 Opplegg mot lydvegg



Eksempel på løsning ved lydvegg mellom boenheter. Se gjeldende byggdetalj fra Sintef.

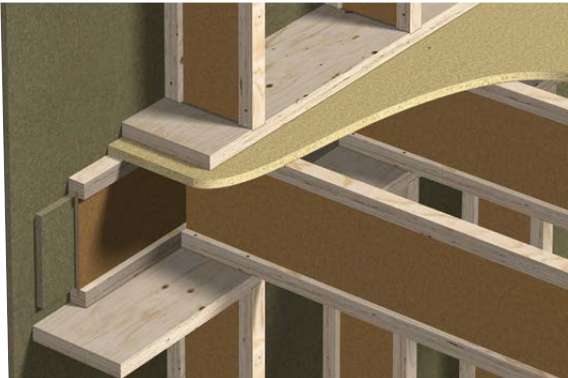
Bjelkesko til Hunton I-bjelken

D18 Trappeutsparring med Hunton Smalt limtre



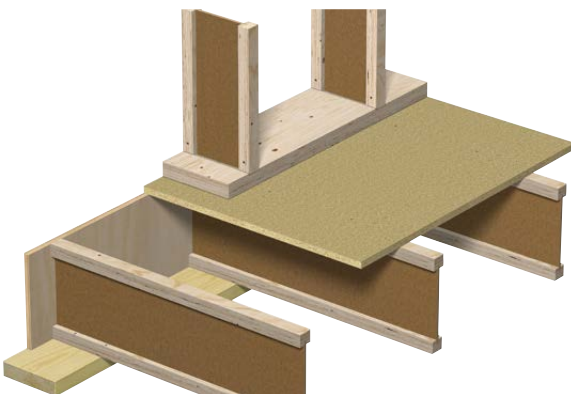
Vekselkant av Hunton Smalt limtre gir god styrke for innfesting.

D19 Etasjeskiller



Eksempel på løsning med I-bjelke som forkantbord og plattformgulv i etasjeskiller.

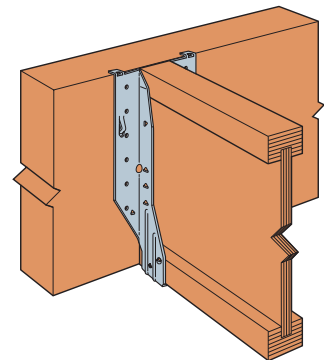
D20 Etasjeskiller



Eksempel på løsning med kryssfiner som forkantbord og plattformgulv i etasjeskiller.

Produkt	Dimensjon	
	Bredde	Høyde
Bjelkesko IUSE til SJL 45	48	199
	48	249
	48	299
	48	349
Bjelkesko IUSE til SJL 60	63	249
	63	299
	63	349
	63	399
Bjelkesko IUSE til SJL 90	92	299
	92	349
	92	399

Alle hull skal benyttes ved innfesting.
Andre typer beslag kan skaffes.



Stegforsterkninger

F1 forsterkning



Stegforsterkning i en ende av bjelken.

F2 forsterkning



Stegforsterkning i begge ender av bjelken.

F3 forsterkning



Stegforsterkning over opplegg. Angis med avstand til senter forsterkning.

U1 forsterkning



Stegforsterkning i en ende av bjelken. Stikker ut 18mm, 25mm eller 40mm avhengig av bjelketype. Angis som eks. U1 (25mm)

U2 forsterkning



Stegforsterkning i begge ender av bjelken. Stikker ut 18mm, 20mm eller 40mm avhengig av bjelketype. Angis som eks. U2 (25mm)

HEB forsterkning



Stegforsterkning der bjelken skal legges inn i en ståldrager. Angis som eks. HEB 160 (160 er dimensjon på ståldrager). Evt. utfresing i underkant flens for ståldrager må avklares i prosjektering da kapasiteten på I-bjelke vil reduseres.

Konstruksjonsdetaljer tak

Figurene viser prinsipper for utførelse med Hunton I-bjelken. For kapasiteter se Hunton Fiber sine konstruksjonsdetaljer.

D25 Opplegg på skråsvill ved tak fall på <math><20^\circ</math>



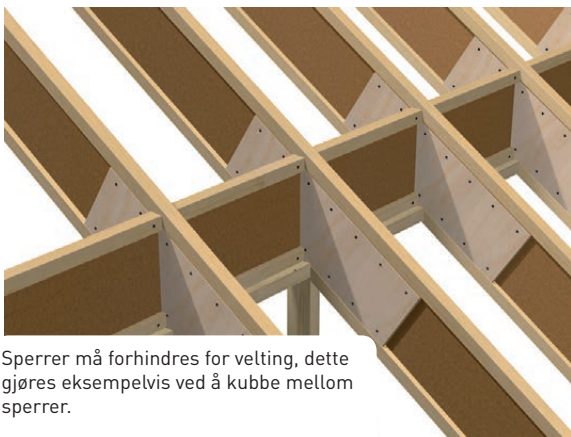
Sperrene festes med 2 skruer (treskrue 5,0x100mm el.) på hver side. Skråsvill må tilpasses på stedet.

D26 Ende-/midtopplegg på bæring, liten garp



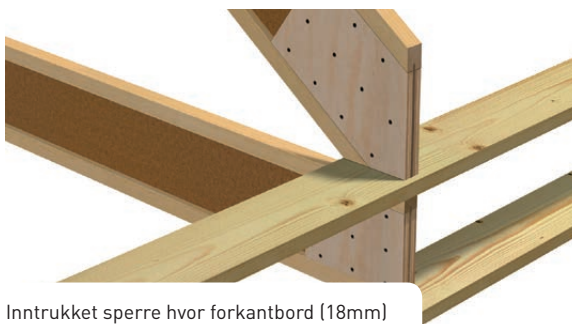
Liten garp, <math><1/2</math> flenshøyden.

D28 Midtopplegg på bæring



Sperrer må forhindres for velting, dette gjøres eksempelvis ved å kubbe mellom sperrer.

D29 Endeopplegg sperre og bjelke



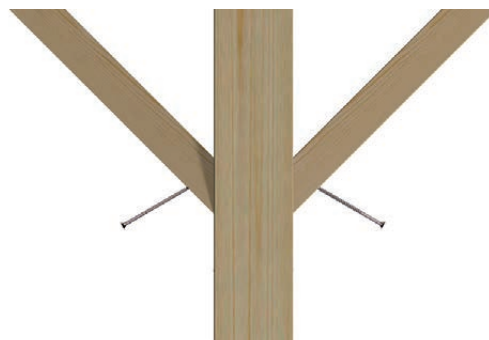
Inntrukket sperre hvor forkantbord (18mm) skal benyttes. Bjelkene må forhindres fra å velte ved eks. kubbing.

D30 Endeopplegg sperre og bjelke



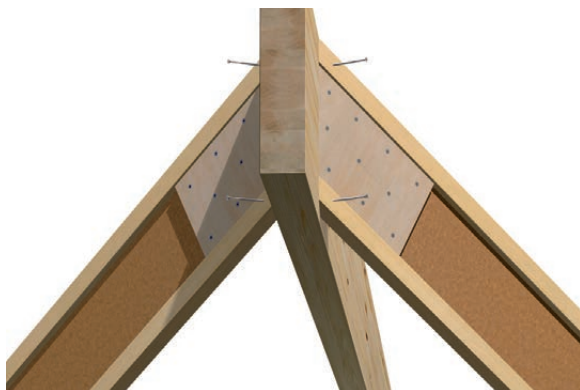
Sperre- og bjelkefot helt frem til veggfl. Bjelkene må forhindres fra å velte ved eks.kubbing.

D31 Innfesting mot gradsperre



Sperrene festes mot gradsperre med treskrue 5,0 x 120mm. Stegforsterkning skal benyttes på I-bjelken. Antall skruer må beregnes.

D32 Innfesting mot gradsperre



Innfestingsprinsipp sperrer mot gradsperre.

D33 Møneopplegg med laskeplate



Laskeplatens bredde skal være 2 ganger oppleggsbredden. Laskeplate må innfestes tilstrekkelig på hver side av sperrer.

D34 Møneopplegg med garp og stegforsterkning



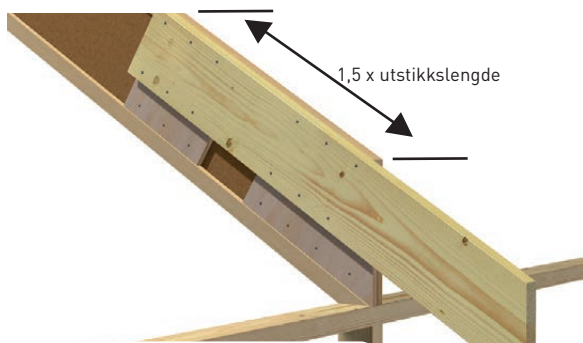
Stegforsterkningens bredde skal være min. 300mm fra oppleggscenter. Innfestes med tilstrekkelig skruing fra hver side av stegforsterkning.

D35 Sperrer mot limtre i møne



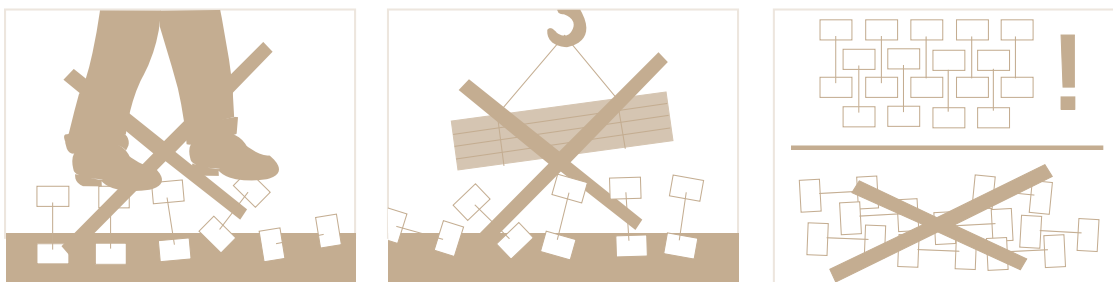
Sperrene festes tilstrekkelig mot limtre. Sperrene må forhindres mot glidning., vinkelbeslag må benyttes og kapasiteter kontrolleres.

D36 Løse utstikk

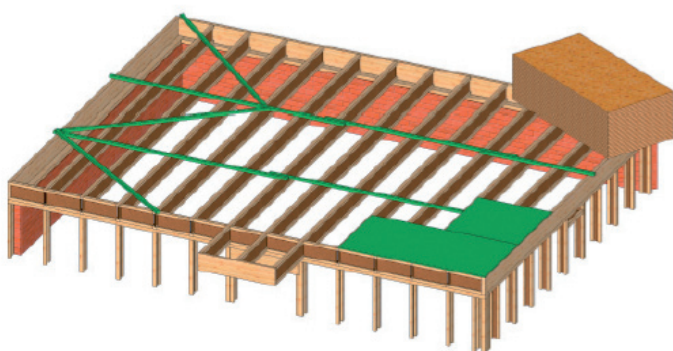


Ved snølast opp til $4,5\text{kn/m}^2$ kan følgende prinsipper benyttes. Sperreutstikk maks lengde 0,6 m (horisontal måll), $1,5 \times$ utstikkslengde + utstikk. Materialdimensjon 36x198mm e.l. Innfestes med 6 stk skruer (4,0x60) på nedre og øvre stegforsterkning.

Montering, lagring og sikkerhet



- Transport og lagring
Bjelkene skal være beskyttet mot nedbør under transport og lagring. Bjelkene må ikke løftes og lagres på flasken på en slik måte at flensene utsettes for skadelige bøye-påkjenninger.
- Plasten rundt pakkene blir glatte når det er vått og isete ute.
- Det er ikke tillatt å gå på bjelker som ikke er blitt festet.
- Det er ikke tillatt å lagre byggematerialer på bjelker som ikke har blitt festet.
- Ved midlertidig lagring av byggematerialer på allerede monterte bjelker må man ta hensyn til den maksimale belastningsgrensen.
- Bjelkene skal lagres vertikalt på rette klosser min. 150mm høye og ved senter avstand 3,0m.
- Man skal ikke fjerne emballasjebåndene før pakken står på fast, jevnt underlag.
- Bjelkene skal beskyttes mot direkte eksponering mot vær og vind under lagring.
- Skadde bjelker skal ikke brukes.
- Bjelker skal transporteres på høykant.



- Midlertidig avstivning skal monteres med en avstand som ikke overskrider 2,40m. Avstivningen må legges vertikalt langs en allerede montert del, slik som en yttervegg. Deretter skal man også avstive den diagonalt.
- Den midlertidige avstivningen skal festes med minst 2 spiker i dimensjon 3,1*70mm til hver bjelke.
- Det er også mulig å feste midlertidig avstivning til kantene.

Kundesenter/ordrekontor
Postboks 633
2810 Gjøvik
Tlf.: 61 13 47 00
kundesenter@hunton.no

Hovedkontor
Postboks 633
2810 Gjøvik
Tlf.: 61 13 47 00
hunton@hunton.no

Salgskontor
Postboks 235
1372 Asker
Tlf.: 66 75 38 00
hunton@hunton.no

Teknisk helpdesk
Tlf.: 815 10 033
teknisk@hunton.no

Bestilling og forespørsel på i-bjelker sendes på epost:
i-bjelken@hunton.no

KONTAKTPERSONER FINNER DU PÅ WWW.HUNTON.NO



www.hunton.no – hunton@hunton.no – Tlf. 61 13 47 00
Teknisk helpdesk – Tlf. 815 10 033 – teknisk@hunton.no



Das Zeichen für verantwortungsvolle Waldwirtschaft

