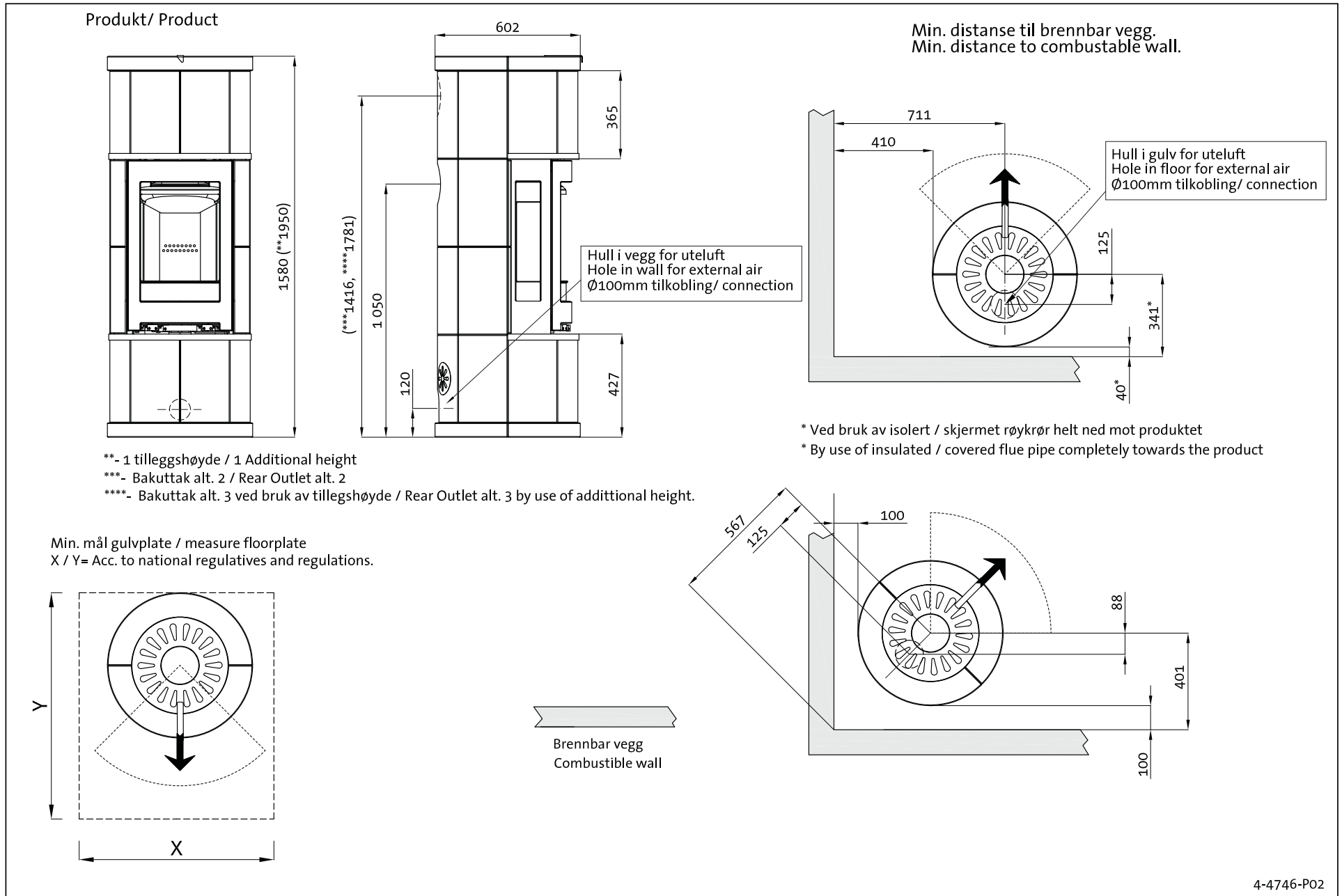


Fig. 1

Jøtul FS 162



4-4746-P02