



Motorlås STEP 550

FreeDrive®

STEP 550 er en kraftfull og rask motorlås for dørmiljøer med høye krav til sikkerhet

Den teknisk designede hakereilen er ekstremt sterk, rask og tåler store påkjenninger. Låskassen er produsert i rustfritt stål og har en moderne falleplassering med hakereilen i senter av låshuset. Låsen kan benyttes i dørmiljøer med de absolutt tøffeste krav til innbruddssikring. Sertifisert i klasse 5 i henhold til SSF 3522, samt Grade 7 i henhold til EN 14846.

Manipulasjonsbeskyttet sperreteknikk

En sperrefunksjon sperrer hakereilen automatisk ved utlåsing. Samtidig leses en indikering av sperrens posisjon slik at du kan stole på at det virkelig er låst. Sperren er totalt beskyttet mot tilgang og ivaretar dermed beskyttelse mot manipulasjon.

Styreenhet med smarte funksjoner

Styreenheten benytter seg av kryptert kommunikasjon AES-128 for låsing, opplåsing og statusindikeringer. Den kan håndtere opp til to motorlås som kan styres individuelt eller synkronisert for tilkobling til adgangskontrollsystem, alarm og andre vesentlige funksjoner. Styreenheten håndterer tilbakerømning og daglås.

For dørmiljøer med brannkrav

STEP 550 er utstyrt med vriderfalle og egner seg for dørmiljøer med brannkrav. CE-merket i henhold til EN 14846:2008 i brannteknisk klasse E/EI120.

Med unik FreeDrive®-teknikk

FreeDrive®-teknikken frikobler motoren i både låst og ulåst stilling, noe som betyr at låsen kan benyttes elektrisk og mekanisk uavhengig av hverandre. Låsen kan derfor med fordel brukes sammen med nødutgangsbeslag.

STEP 550

Når det må fungere.

Tekniske data

| Art.no | Betegnelsen |
|-----------|--|
| ST550 | STEP 550 Motorlås. Med moderne plassering av falle og reile. 50 mm backset. |
| ST550 KPL | STEP 550 komplett sett. Inkluderer ST550, STEP styreenhet, STEP karmoverføring, 10 m halogenfri kabel, mekanisk sluttstykke samt skrue- og magnetsett. |
| ST550 LB | STEP 550 lås og styreenhet sett inkluderer ST550, STEP styreenhet, 20 cm kabel med adapter samt skruesett. |
| ST551 | STEP 551 Motorlås. Med moderne plassering av reile. 50 mm backset. |
| ST551 KPL | STEP 551 komplett sett. Inkluderer ST551, STEP styreenhet, STEP karmoverføring, 10 m halogenfri kabel, mekanisk sluttstykke samt skrue- og magnetsett. |
| ST551 LB | STEP 551 lås og styreenhet sett inkluderer ST551, STEP styreenhet, 20 cm kabel med adapter samt skruesett. |

Produktegenskaper

- Oppfyller kravene i henhold til SSF 3522 klasse 5.
- Oppfyller kravene i henhold til EN 14846 Grade 7.
- Branngodkjent for brannklassifiserte dører i Grade F (120 min) i henhold til EN 14846:2008.
- Låses opp på mindre enn 0,1 sekund.
- Moderne falle-/reileplassering.
- Styreenheten håndterer daglås.
- Låskasse i rustfritt stål.
- FreeDrive®-teknikk.
- Manipulasjonsbeskyttet sperreteknikk.
- 50 mm backset.
- Kryptert kommunikasjon AES-128.
- Strømforbruk: 32 mA i hvile, maks 255 mA i ca 20 ms.
- Garanterer åpning til tross for listetrykk på opptil 5 kg.
- Tilkobling til motorlåsen skjer via RS-485.
- Forberedt for OSDP.
- Rømning og tilbakerømning ivaretas sammen med STEP Exit nødutgangsbeslag for motorlås. Styreenheten håndterer tilbakerømning. Sertifisert i henhold til EN 179:2008.

Miljø

- Styreenheten kan håndtere temperaturer fra -5 til +70 grader.
- Låsen tåler temperaturer fra -20 til +70 grader.





Enestående bruk i nødsituasjon

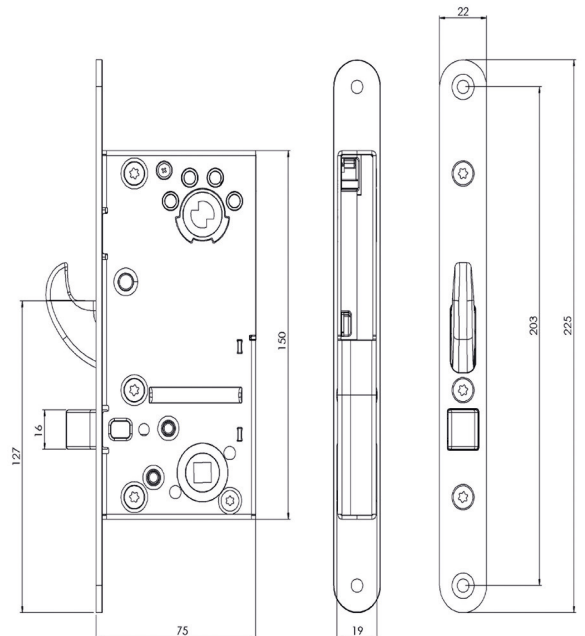
STEP Exit Nødutgangsbeslag

STEP 550 i kombinasjon med med et komplett utvalg av STEP Exit Nødutgangsbeslag gir deg mulighet til å skape en tryggere rømningsvei. Alt tilbehør er sertifisert i henhold til SS-EN 179: 2008.

Unik FreeDrive® forlenger dørmiljøets levetid

Motorlås STEP 550 er utstyrt med FreeDrive®. Den unike teknikken frikobler motoren og girboksen, noe som betyr at de aldri påvirkes av bruk av nødutgangsbeslaget. Slitasje på motor og girboks minimert.
– selv om beslaget benyttes hyppig gjennom hele dagen.

| | | | |
|---|---|---|---|
|  |  |  |  |
| Branngodkjent: E/EI 120 | Sertifisert i henhold til: EN 179:2008 | Factory tested: 1 700 000 sykler | Security: Grade 7 SS-EN 14846 Klass 5 SSF 3522 |



Målsatt tegning for STEP 550.



STEP 550 med STEP Exit ST17920-R-2.