



ACRYL OVERLYSKUPLER

BUEDE-, PYRAMIDE- OG RYTTERLYSFORMEDE OVERLYSKUPLER, 2- ELLER 3 LAGS PÅ FASTE ELLER HENGSELEDE TREKARMER.

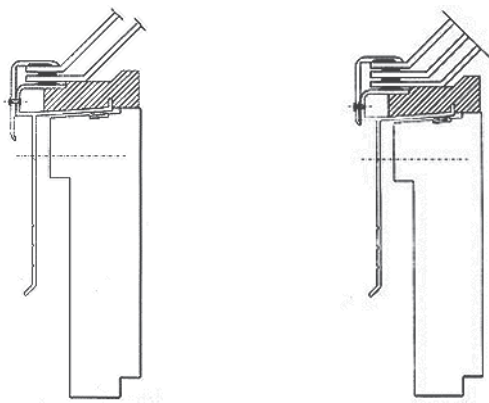
Bramo AC-kupler er produsert i polymethylmethacrylate, som er et termoplastisk værbestandig materiale tilsatt UV-absorber hvilket hindrer de ultraviolette strålene i å trenge igjennom overlyset. Overlyskuplene leveres som standard i glassklar eller opal utførelse, men kan også leveres i andre farger på bestilling.

Acrylkuplene er påmontert en solid aluminiumsindekning med kondensrenne for avløp til tak.

Karmene leveres i vakumimpregnert furu i fast eller hengslet utførelse. Karmtykkelsen er 4,5 cm og standardhøyder er 15 cm og 25 cm. Andre karmhøyder levers etter ønske. Karmene er hensiktsmessig utformet for enkel og sikker inntekking med papp, takfolie eller beslag.

EGENSKAPER

- ▶ Acryl overlyskupler benyttes både på flate tak og på tak med fall
- ▶ Glassklar utførelse benyttes der man ønsker mest mulig lysinnslipp, mens man med opale acrylkupler får et godt, men samtidig diffust og blendfritt lysinnslipp.
- ▶ Velges pyramide- og rytterlysformede overlyskupler framfor hvelvet (buet) fasong, er dette normalt av arkitektoniske årsaker, eller også i lokaler med høy relativ fuktighet hvor mulig kondensvann lettere ledes til den innebygde kondensrenne for avløp til tak.
- ▶ Bramo AC acrylkupler kan leveres i enkelt, dobbelt eller tre-lags utførelse, avhengig av ønsket U-verdi.
- ▶ Til åpningsbare overlyskupler fører vi til enhver tid et bredt utvalg av åpningssystemer både for brann- og komfortventilasjon.
- ▶ Rengjøring: Overlyskuplene rengjøres med en bløt klut og mildt såpevann. Organiske oppløsningsmidler må aldri benyttes



TEKNISKE DATA

Varmebestandighet	104°C
Trekraft (20°C)	65 N/mm ²
Bøyningsstyrke	120 N/mm ²
Udvidelseskoeffisient	0,08 mm/m°C
Varmeledningstal	0,19 W/m°C
U-verdi	
Massiv karm: 2-lags	2,8 W/m ² °C
Massiv karm: 3-lags	2,0 W/m ² °C
Isolert karm: 3-lags	1,8 W/m ² °C
Lysgjennomgang	
2-lags klar	85%
3-lags klar	78%
2-lags opal	71%
3-lags opal	65%
Lyddempning	
2-lags	26 db
3-lags	26 db

LYSMÅL I CM. INN. KARMMÅL	UTV. KARMMÅL CA. CM	LYSAREAL	PILHØYDE CA. CM	PILHØYDE PYRAMIDE/RYTTER
60 x 60	69 x 69	0,36	21	27
60 x 90	69 x 99	0,54	21	27
85 x 85	94 x 94	0,72	25	38
100 x 100	109 x 109	1,00	27	45
100 x 200	109 x 209	2,00	27	45
120 x 120	129 x 209	1,44	30	52
120 x 240	129 x 249	2,88	30	52

Andre mål fremstilles på bestilling.