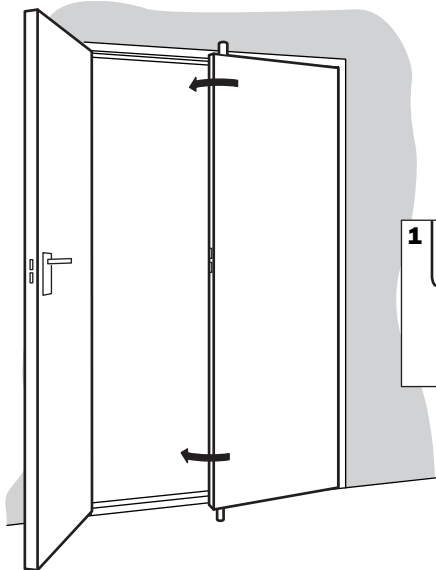
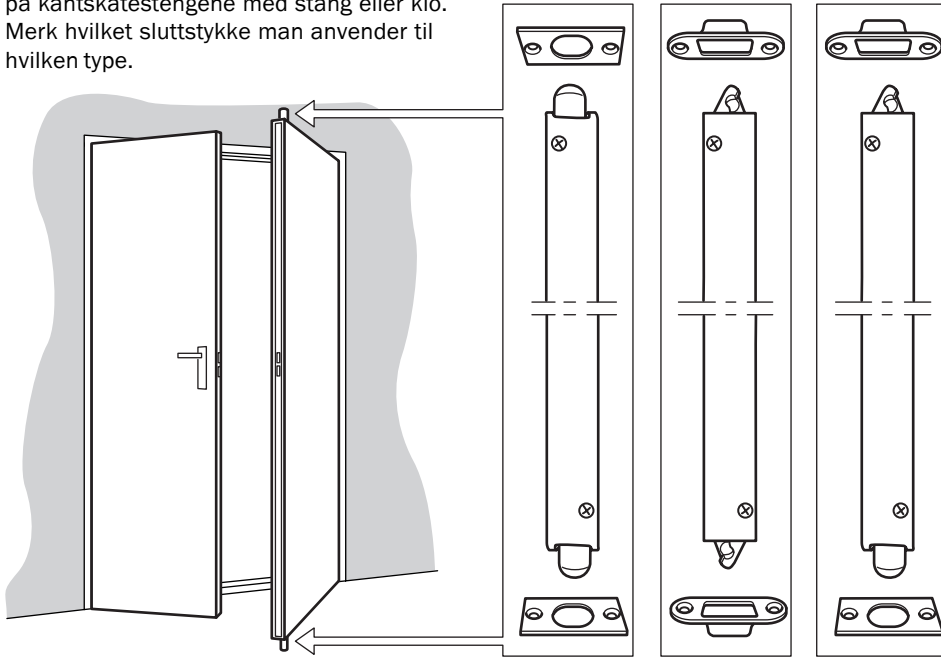
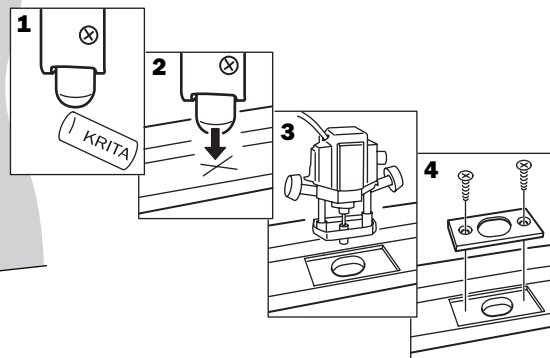


Espagnolett

Espagnoletten kan ha ulike kombinasjoner på kantskåtestengene med stang eller klo. Merk hvilket sluttstykke man anvender til hvilken type.



1. Merk skåtestangens ender med kritt eller tilsvarende.
2. Steng døren og aktiver skåtestangen.
3. Fres eller bor hull for stangen i karmoverstykket og i terskeln. Forsenk for sluttstykket.
4. Skru fast skåtesluttstykket.



Monteringsanvisning

200711

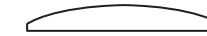
JELD-WEN Sverige AB
Box 148
571 03 Forserum
Tel. 036-396200
Fax. 036-396220

Gummiterskler Mekaniske terskler Manuelle og automatiske kantskåter Espagnolett

Gummiterskler



P - Komprimerbar

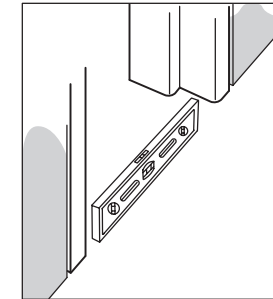


C - Uten metallskinne

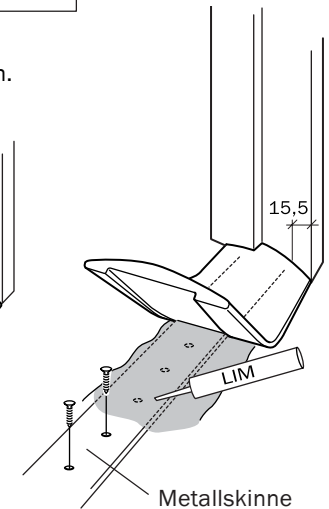
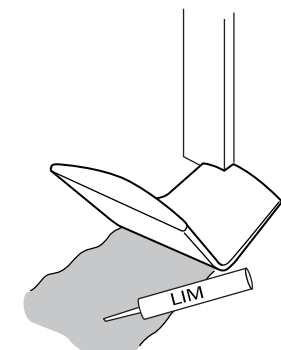
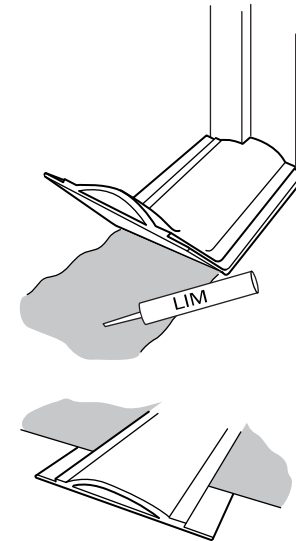


M - For metallskinne

1. **Viktig!**
Påse at gulvet er rett og rent.



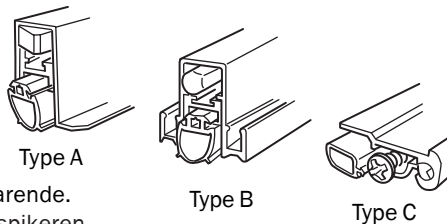
2. Terskeln justerkappes og profileres etter karmen.
Lim terskeln med egnet kontakt- eller monteringslim.



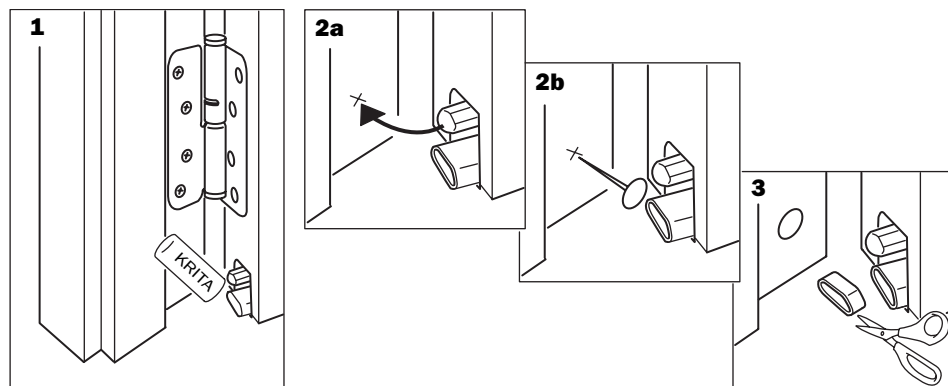
OBS! Type P har tunger som skal overlappes av gulvbelegget.

Mekaniske terskler

De første stegene er de samme for type A, B, og C.

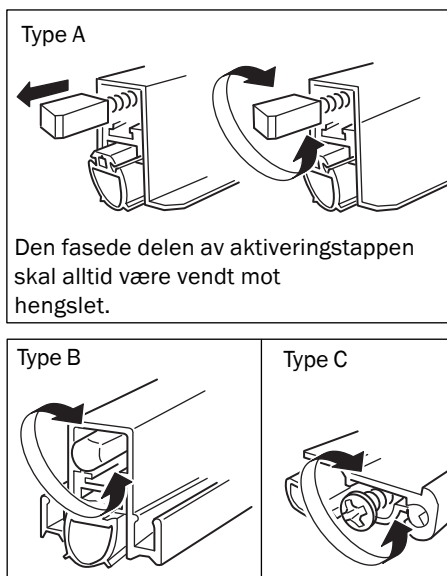


1. Merk aktiveringstappen med kritt eller tilsvarende.
- 2a. Lukk døren for å få posisjonsmarkering for spikeren.
- 2b. Spikre fast spikrene i karmen. (Gjelder kun trekarm).
3. Gummiprofilen klippes av til 2 mm i begge ender.

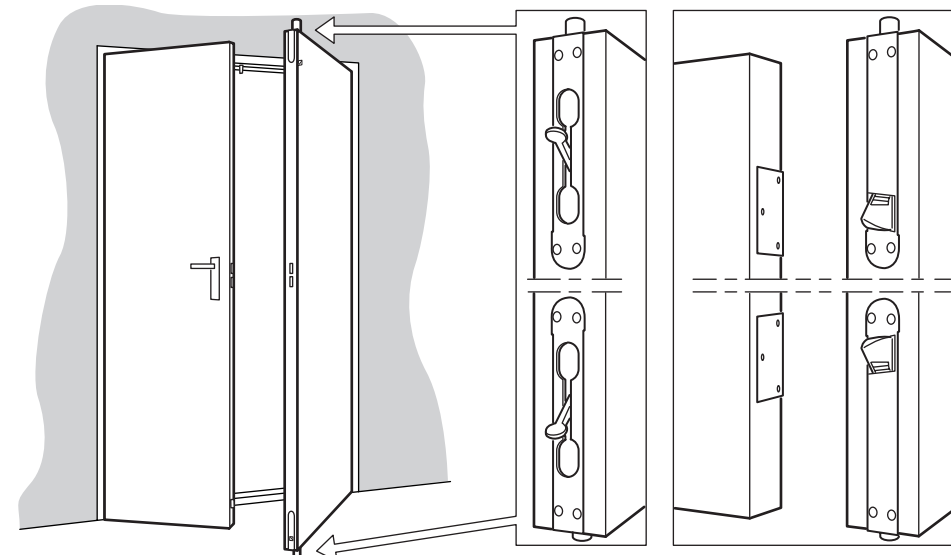


Justering

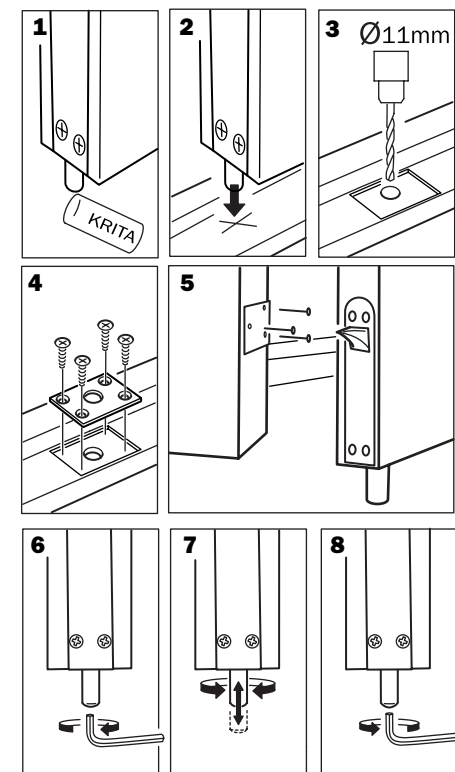
For å sikre rett funksjon er det viktig at aktiveringstappen justeres til rett posisjon. **OBS!** Skru ikke ut aktiveringstappen for langt. Rett justert skal terskelen felles ned først i stengningsøyeblikket og hvile med lett trykk mot gulvet. Dersom aktiveringstapp er skrudd for langt ut, kan dette få tettingsprofilen til å slepe i gulvet samt forårsake skader på mekanismen.



Manuelle og automatiske kantskåter



1. Påfør kritt farge på skåtestengenes ender eller tilsvarende.
2. Steng døren og aktiver skåtestengene.
3. Borr hull for stangen i karmoverstykket og i terskeln. Forsenk for sluttstykket.
4. Skru fast skåtesluttstykket.
5. Spikre fast glideplaten der skåtefallen treffer gangdøren. (Gjelder kun automatiske kantskåter).



Ved behov, juster skåtestengene

6. Løs stoppskruen.
7. Juster skåtestangens lengde.
8. Dra til stoppskruen.