



## KJEDEMOTOR

### KA 34 / KA 54

Kjedemotoren KA 32 og KA 50 er anvendelig som elektrisk fjernbetjening av nesten enhver vindustype. Via sin spesielle kompakte design og sin høye effektivitet behøver motoren liten montasjeplass.

Materialer av høy kvalitet og en robust spesialkjede gir motoren en lang og pålitelig levetid

Det omfangsrike konsollprogrammet muliggjør nesten enhver applikasjon og tallrike montasjemuligheter.

## CHAIN DRIVE

### KA 34 / KA 54

Chain drives KA 32 and KA 50 are applicable as electric remote control for most common types of window. With a particularly compact design and high efficiency, the drives require only a small amount of space for mounting position. High quality materials and diligent engineering facilitates a reliable and unobstrusive system.

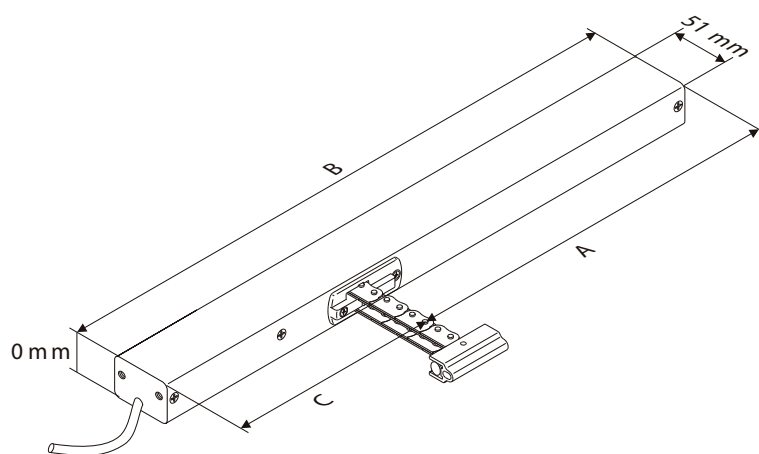
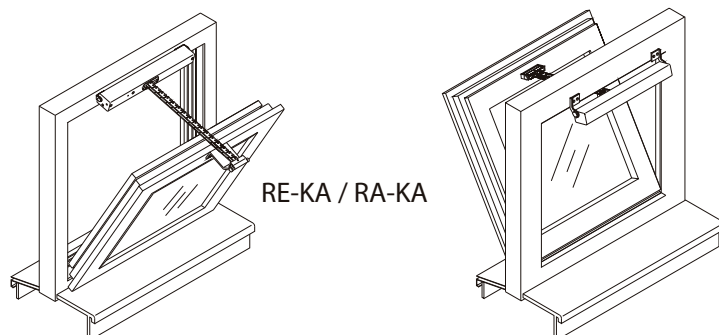
A variety of fastening brackets allows for different applications and numerous types of mounting.

## EGENSKAPER

- ▶ for alle vindustyper
- ▶ anvendelig for BRANN- og komfortventilasjon
- ▶ høy trykk- og trekraft, opp til 500N
- ▶ stor åpningslengde, opp til 800mm
- ▶ fleksible montasjemuligheter
- ▶ for fasadevinduer, takluker og overlyskupler
- ▶ høy trykkraft via spesial kjedestabilisering
- ▶ elektronisk ende- og overlastbryter
- ▶ innstilbar elektronisk lukkekraftoptimering
- ▶ testet til temperatursikkerhet (30 min./300°C) og 10.000 dobbeltoperasjoner med nyttelast i henhold til DIN 18232
- ▶ valgfri kabelindføring fra venstre eller høyre side
- ▶ kan også leveres i 230VAC-utgave (-K)
- ▶ kan også leveres som KA 15 med forminsknet kraft/strømforbruk på 150N/0,5A
- ▶ ved bunn-/og sidehengslede vinduer er åpnings-lengder /større enn 1000mm mulig
- ▶ mulighet for lakkering i alle RAL-farger
- ▶ mulighet for Individuell åpningslengder og andre motordimensjoner
- ▶ kan også leveres med diverse opsjoner, f.eks. posisjons- og statusmelding, se motoropsjoner
- ▶ stort konsollutvalg, se konsoller for KA
- ▶ ytterligere tilbehør, se motortilbehør
- ▶ kan også leveres med avdekningsbeslag for å skjule motoren på vinduet
- ▶ BRANN- og komforventilasjonsstyring såvel som diverse tilbehør kan leveres fra D+H 's-program

## BENEFITS

- ▶ for all types of windows
- ▶ applicable for smoke and natural ventilation
- ▶ high pressure and tensile force, up to 500N
- ▶ stroke lengths, up to 800mm
- ▶ numerous mounting possibilities
- ▶ for wide façade windows, roof flaps and dome lights
- ▶ high pressure force by special chain stabilization
- ▶ electronic limit stop and overload cutoff
- ▶ adjustable electronic locking pressure optimization
- ▶ fire resistance (30 minutes/300°C) and 10.000 double strokes with rated load, tested following DIN 18232
- ▶ cable entry interchangeable from the left to the right
- ▶ also available as 230VAC-version (-K)
- ▶ also available as KA 15 with reduced force/current consumption of 150N/0,5A
- ▶ stroke lengths of > 1000mm possible with tensile force applications
- ▶ possibility of paint in all RAL-colours
- ▶ individual stroke lengths and change of structural dimensions possible
- ▶ various options available, e.g. position/ and status indications, see drive options
- ▶ wide range of bracket sets, see brackets for chain drives KA
- ▶ further accessories, see drive accessories
- ▶ cover available for concealing drive on window
- ▶ Smoke, heat vent and ventilation controllers as well as various accessories available in D+H-program



## TEKNISKE DATA/TECHNICAL DATA

Motortype / type	KA 32	KA 50
Forsyning / power supply	24VDC ±15%, 1A	24VDC ±15%, 1A
Trykk-/trekkraft / push-pull force	300N	500N
Lukkekraft / locking pressure	ca. 130 - 250N	ca. 130 - 250N
Gangtid / running time	ca. 8s/100mm	ca. 12s/100mm
Beskyt.gr. / protective system	IP 50	IP 50
Temp.-område / range of temp.	-5°C - +74°C	-5°C - +74°C
Tilslutning / connection	2,5m silicone	2,5m Silicon
Hus / housing	Aluminium, sølv eloxeret / silver anodized	

TYPE	ART.-NR.	ÅPNE	KRAFT	VEKT	BEMERKNING
TYPE	ORD.-NR.	STROKE	FORCE	WEIGHT	COMMENTS
KA 32/250	21.001.00	250mm	300N	1,42kg	
KA 32/350	21.001.10	350mm	300N	1,60kg	
KA 32/500	21.001.20	500mm	300N	1,90kg	
KA 32/600	21.001.30	600mm	300N	2,20kg	
KA 32/700	21.001.35	700mm	300N	2,40kg	
KA 32/800	21.001.40	800mm	300N	2,60kg	Bemerk trykklastdiagram!
KA 32/1000	21.001.45	1000mm	300N	3,00kg	observe pressure load diagram!
KA 50/500	21.003.00	500mm	500N	3,00kg	
KA 32/350-K	21.002.00	350mm	300N	2,10kg	
KA 32/500-K	21.002.10	500mm	300N	2,30kg	
KA 32/600-K	21.002.20	600mm	300N	2,60kg	