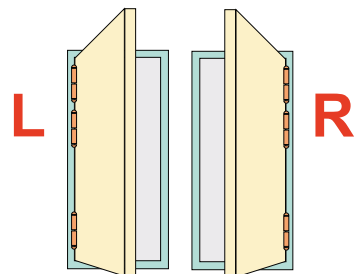


## Monteringsanvisning for TrioVing modullås (sylinderlås)

### Dørens slagretning

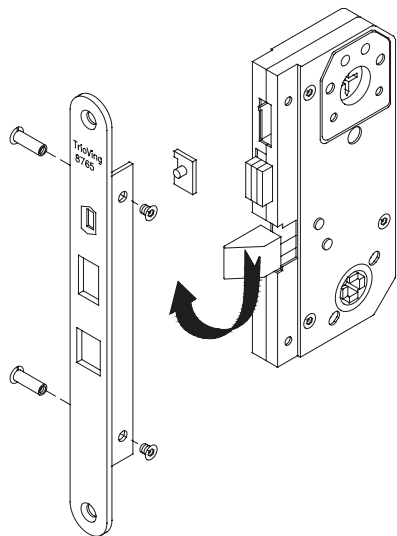
Stå på den siden av døren hvor du ser hengslene. Er disse på høyre side, er døren høyrehengslet, og du skal bruke en høyre (R) lås.

Er hengslene på venstre side, er døren venstrehengslet, og du skal bruke en venstre (L) lås.



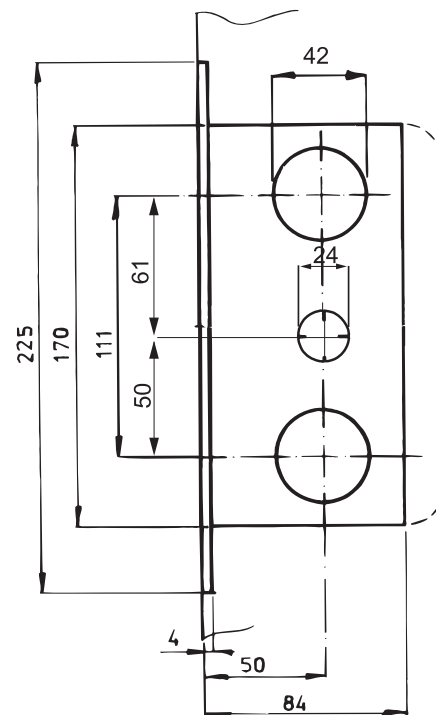
### Snu låsens slagretning

Dersom låsen har feil slagretning, kan denne endres ved å løsne de to skruene som fester stolpen til låsen. Vri så fallen 180 grader.



### Utfresningsmål

TrioVing modullåser passer i utfresning etter norsk standard NS 3155, som er lik svensk standard SS 817383.



Ø24 mm hull bare for låskasse 2000.  
NB! Bare på låsens innside.

## Monteringsanvisning

### TrioVing modullås (sylinderlås)



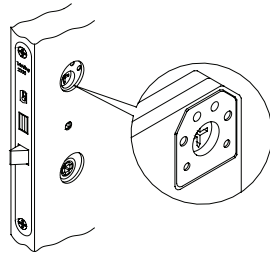
**TrioVing**  
ASSA ABLOY

ASSA ABLOY, the global leader  
in door opening solutions

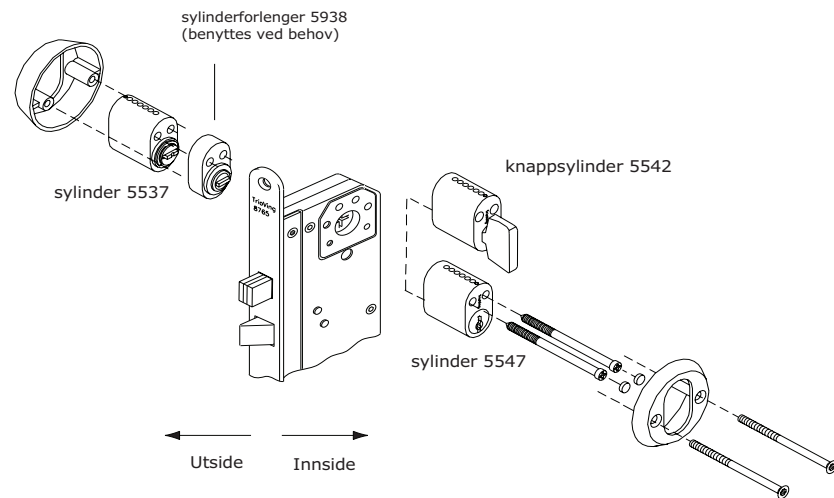
## Monteringsanvisning for TrioVing modullås (sylinderlås)

### Sylinderfallrør plassering

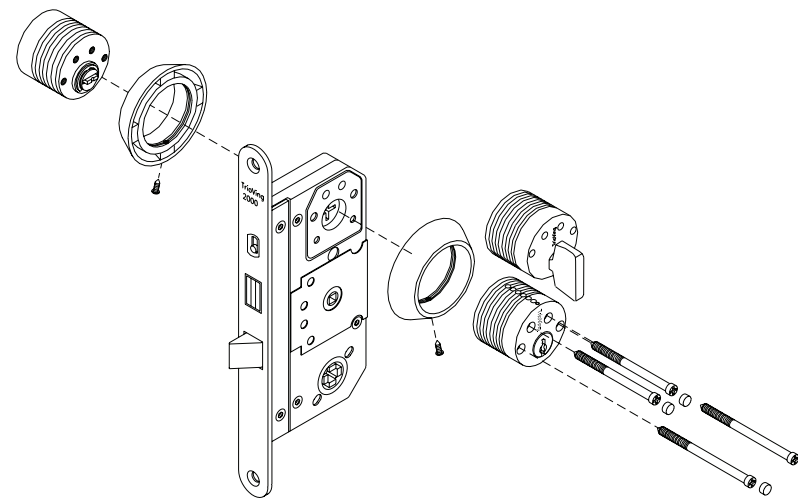
Før montering av sylinder må sylinderfallrørets piler peke nedover, både på utside og innside (gjelder FG-godkjente låser).



### Montering av oval sylinder



### Montering av rund sylinder



**NB! Test låsens funksjon fra begge sider med nøkkel, evt. knappvrider, før sylinderkrueer plugges.**

**Ved montasje av FG-godkjente låsenheter kreves alltid godkjente låskasser, sikkerhets-sylindere, sikkerhetssluttstykker og eventuelt sikkerhetsskilt.**

## Monteringsanvisning

### TrioVing modullås (sylinderlås)



**TrioVing**<sup>®</sup>  
**ASSA ABLOY**

ASSA ABLOY, the global leader  
in door opening solutions