



Bring naturen inn!



**BMI Stolpefritt
Glassrekkverk**

Vi tar forbehold om eventuelle feil eller mangler i trykte- og elektroniske brosjyrer og annet skriftlig materiell. Merk også at farger og nyanser på bilder i trykt- og elektronisk materiell kan avvike fra farger på fysisk produkt. Produktoverflater- og farger kan sees hos våre forhandlere. Denne brosjyren kan endres uten forvarsel. Nyeste versjon av brosjyren ligger alltid på www.bmigroup.com. Se versjons nr. og dato på brosjyrens bakside.



Nyt lyset og utsikten

Glassrekkverk gir deg fullt utbytte av en vakker utsikt samtidig som det bidrar til å øke romfølelsen, både utendørs og innendørs.

Med vår fleksible løsning får du på en enkel måte et glassrekkverk som både er elegant og sikkert, med et stilfullt og moderne design.

BMI Glassrekkverk egner seg til boliger, hytter, næringsbygg og borettslag. Det er enkelt å montere, består av få deler og kan monteres på underlag av tre, betong eller stål.*

Det egner seg like godt innendørs som utendørs, og er godkjent for montering opp til 10 meter over terreng.

BMI Glassrekkverk leveres i to varianter:

- Glassrekkverk med rekkverkstolper
- Stolpefritt glassrekkverk.

Glassrekkverk med stolper leveres både for topp- og frontmontering. Stolpefritt glassrekkverk leveres for toppmontering.

Innhold

Glassrekkverk med rekkverkstolper	4
• Produktoversikt	5
• Toppmontering	8
• Frontmontering	12
Stolpefritt Glassrekkverk	17
• Produktoversikt	18
• Toppmontering	19
Beregning, behandling og vedlikehold	23

BMI Glassrekkverk med rekkverkstolper i syrefast stål

Styrke og sikkerhet

BMI Glassrekkverk består av klart, herdet og laminert sikkerhetsglass i tykkelse 8,76 mm. Dette sikrer mot at personer kan falle gjennom glasset eller at glasset kan falle ned ved brudd. Glasset leveres med slippede kanter.

BMI Glassrekkverk har en høyde på 1 meter over ferdig gulv og kan benyttes i maksimum 10 meters høyde over bakken for bruksklasse A, B og C1.

Bolig	A	1,0 kN/m
Kontorarealer	B	1,0 kN/m
Arealer med bord	C1	1,0 kN/m

BMI Glassrekkverk er produsert og levert i henhold til Norsk Standard NS-EN 1990, NS-EN 1991-1-1 Eurokode 1, 3, 9 og NS 3232. BMI Glassrekkverk tilfredsstiller kravene i Byggteknisk forskrift (TEK 17).

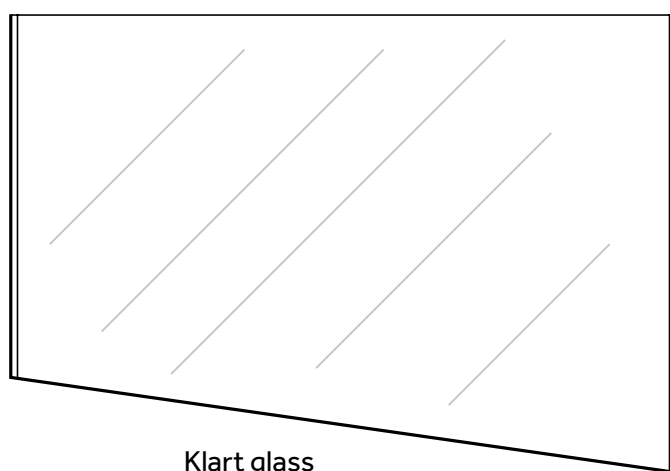
Foruten herdet og laminert sikkerhetsglass består BMI Glassrekkverk av et fåtall deler. Monteringen er derfor enkel. Rekkverket kan festes på to måter, toppmontert eller frontmontert.

Fleksibel løsning

Glassfeltene leveres i ulike bredder. Veggfester til glass og håndløper gjør tilpasningen enklere. For ytterligere finjustering benyttes 5 mm shims. Følg monteringsveiledningen nøye for å oppnå en enkel og sikker montering. Les om beregning og vedlikehold på side 23.

Herdet og laminert sikkerhetsglass

c/c 1200 mm
c/c 1100 mm
c/c 1000 mm
c/c 900 mm
c/c 800 mm
c/c 700 mm
c/c 600 mm
c/c 500 mm
c/c 400 mm
c/c 300 mm
c/c 200 mm



Dimensjon

8,76 mm x 1120 mm x 820 mm
8,76 mm x 1020 mm x 820 mm
8,76 mm x 920 mm x 820 mm
8,76 mm x 820 mm x 820 mm
8,76 mm x 720 mm x 820 mm
8,76 mm x 620 mm x 820 mm
8,76 mm x 520 mm x 820 mm
8,76 mm x 420 mm x 820 mm
8,76 mm x 320 mm x 820 mm
8,76 mm x 220 mm x 820 mm
8,76 mm x 120 mm x 820 mm

Rekkverkstolper

Rekkverksstolpene består av syrefast stål (AISI 316) med ferdig påsatte glassfester. Fire glassfester pr. glass sikrer trygg montering av glasset. Stolpene leveres for både topp- og frontmontering, og kan monteres både på tre- og betongkonstruksjoner.

Toppmontert



Endestolpe Midtstolpe Hjørnestolpe

Frontmontert



Endestolpe venstre Endestolpe høyre Midtstolpe Hjørnestolpe utvendig Hjørnestolpe innvendig

Toppmonterte rekkverkstolper: 1000 mm x 40 mm x 40 mm. Innfestingsplate montert på stolpe: 100 mm x 100 mm.

Frontmonterte rekkverkstolper: 1150 mm x 40 mm x 40 mm. Ferdig montert 1000 mm x 40 mm x 40 mm. Innfestingsplate montert på stolpen: 8 mm x 100 mm x 120 mm.



Veggfeste for håndløper
Ø 42,6 mm, inkl. skruer



Justerbart hjørne
30°-60° (se detaljer side 9)



Håndløper i syrefast stål (AISI 316)
Lengde 1175 mm, Ø 42,4 mm



Veggfeste for glass
inkl. skruer



Shims
5 mm utforingskive til glassfester. Gir mulighet for 5 mm eller 10 mm justering pr. glassmodul



Treskruer, A2 rustfrie. 8 x 80 mm
Betongskruer, A4 syrefast. 10 x 85 mm



Foto forside, side 6 og øverst til høyre side 7 ©Lein-Nilsen AS. Prosjekt: Frosta Brygge

**BMI Glassrekkverk
Frontmontert**



**BMI Glassrekkverk
Toppmontert**

Toppmontering

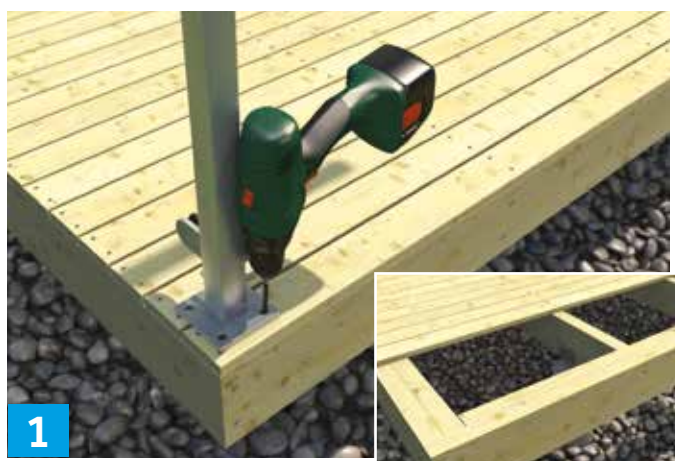
Innfesting

For å unngå korrosjon må det kun benyttes BMI syrefaste eller rustfrie skruer. Betongskruer forborres nøyaktig med 8 mm bor, treskruer med 5 mm bor.

Tabellen viser min. kantavstand til senter skruer på innfestingsplate. Følg monteringsveiledningen nøye for å oppnå en sikker montering.

Toppmontert rekkverk	Avstand til sidekant	Avstand til endekant
Betongdekke	> 50 mm	> 50 mm
Treverk	> 24 mm	> 80 mm

Dimensjonert for 4 bolter pr. innfestingsplate



1

Forbor med 5 mm bor før stolpen festes. Benytt 8 mm BMI treskruer, A2 rustfritt. **NB: Skruene må ha feste i bjelker.**



2

Kontroller med loddestokk på begge sider av rekkverksstolpen, side og front, før du trekker til skruene.



3

Lag en mal mellom stolpene som er 40 mm kortere enn c/c målet på stolpene. Som eksempel er malen 1160 mm ved c/c 1200 mm.



4

Toppmonterte endestolper kan brukes på både høyre og venstre side. Vri glassfestet slik at lokket peker inn mot terrassen. Alle stolpene monteres ferdig med de avstander som er bestemt.



5

For finjustering kan en 5 mm shims monteres på hvert glassfeste. Avstanden mellom stolpene økes da med 5- eller 10 mm. Løse umbrakoskruen i glassfestet og sett shimsen mellom glassfestet og stolpen. Skru deretter umbrakoskruen godt til.



6a

Avslutning med endestolpe:

Her er stolper montert med c/c 300 mm for glassbredde 220 mm. **NB: Max tillat lysåpning mellom endestolpe og vegg er 100 mm.**



6b

Avslutning med veggfeste:

Her er det avsluttet med veggfeste for glass direkte på vegg. For eksempel vil det ved bruk av 220 mm glass bli 260 mm avstand mellom stolpe og vegg.



7

Fjern alle loddene på glassfestene.

Ta godt vare på delene: skruer, gummipakning og lokk.



8

Når alle stolpene er montert og loddene på glassfestene er demontert, kan man begynne med glasset. For å få riktig avstand mellom gulv og glass benyttes for eksempel to stk 48 x 48 mm lekker. Maks åpning 50 mm. Konf. NS 3232.

NB! Glassene skal ikke hvile på stopperne i underkant.

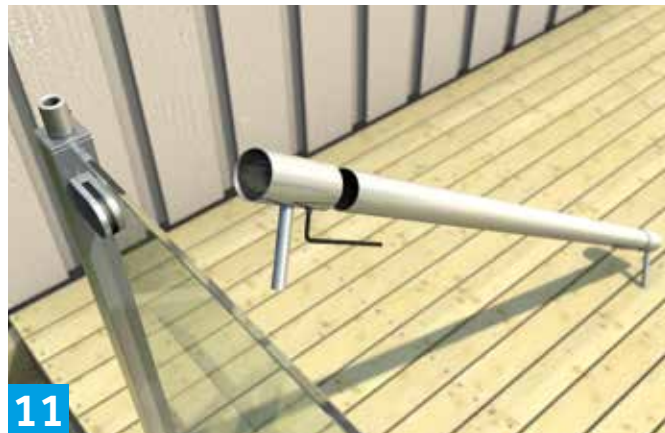


9

Glasset plasseres på toppen av lektene og klemmes mot glassfestene. NB: Unngå slag på kanten av glasset, og ikke slipp glasset ned! Sørg for at hele gummipakningen ligger an mot glasset. Loddene monteres til glassfestene og trekkes godt til med en umbrakonøkkel. Etterstramming utføres med jevne mellomrom.



Glass til tilpasning leveres i ulike bredder, se side 13. Det benyttes standard håndløper som kappes til ønsket mål.



Etter at alle glassene er ferdig montert monteres håndløperen. Til kapping av håndløper benyttes baufil eller elektrisk sag for kapping av metall.



Håndløperen tres pent inn i holderne, deretter plasseres holderne ned i toppen på rekkverksstolpene.



Veggfeste for håndløper benyttes hvis det er benyttet veggfeste for glass.



Håndløper i stål kappes og tres inn i holderen på midtstolpe og i veggfestet.



Veggfeste monteres med skruer som følger vedlagt.



16

Når alle delene er på plass trekkes alle umbrakoskruene til på holderne, og på toppen av rekkverksstolpene.

Justerbar hjørneløsning 30° - 60°

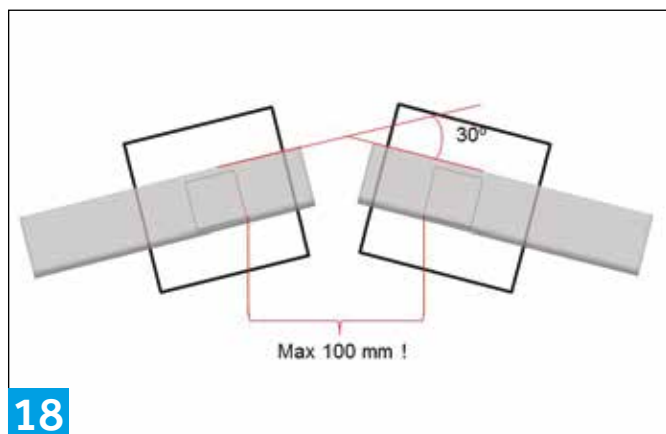
Justerbar hjørneløsning brukes i kombinasjon med to endestolper for toppmontering. Endelokkene demonteres på hylsene.

Hjørneløsningen tres inn og settskruene strammes til. I kombinasjon med frontmonterte endestolper kan vinkelen være 30° - 60°.



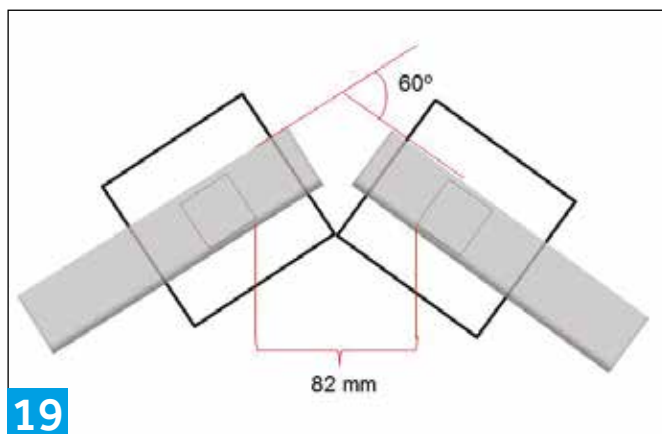
17

Justerbart hjørne 30° - 60° tilpasses hjørnets vinkel. Se mulige min. og max. vinkler under.



18

Vinkelen kan ikke være mindre enn 30°, dette for å unngå større åpning enn 100 mm avstand mellom stolpene. Åpning større enn 100 mm er ikke tillatt i flg. TEK 17.



19

Når fotplatene støter helt sammen, vil maks vinkel være 60°.

Frontmontering

Innfesting

Frontmontering er like enkelt som toppmontering. Vær nøye med alle mål og tilpasninger.

For å unngå korrosjon må det kun benyttes BMI syrefaste eller rustfrie skruer. Betongskruer forborres nøyaktig med 8 mm bor, og treskruer med 5 mm bor. Tabellen viser min. kantavstand til senter skruer på innfestingsplate.

Frontmontert rekkverk	Avstand til overkant	Avstand til underkant	Avstand til endekant
Betongdekke	> 75 mm	> 75 mm	> 75 mm
Treverk	> 24 mm	> 80 mm	> 80 mm

Dimensjonert for 4 bolter pr. innfestingsplate



Ved montering må det skjæres ut et hakk i terrassebordet hvor stolpen skal monteres. Forbor med 5 mm bor. Benytt 8 mm BMI treskruer A2 rustfritt. Tykkelsen på festebeslag er 8 mm.



Det er viktig å benytte loddestokk på begge sider av rekkverkstolpen, side og front, når man trekker til skruene.



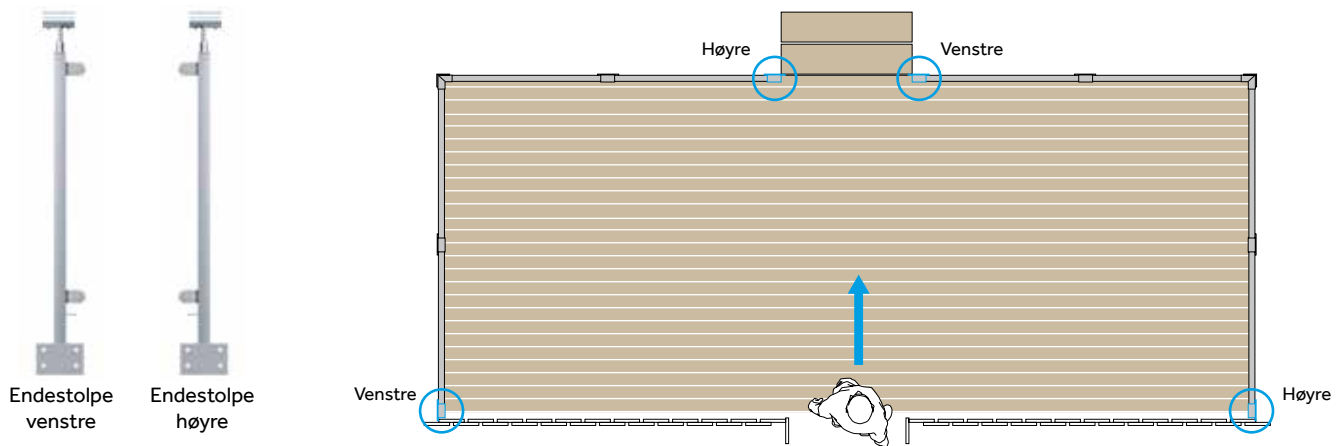
Bildet viser stolper med c/c 1200 mm. Lag en mal som er 40 mm mindre enn c/c avstanden for å få riktig avstand mellom stolpene.



For finjustering kan det monteres en 5 mm shims på hvert glassfeste. Se figur 5. Stolpen har en stopper 5 mm under glasskanten slik at glasset ikke sklir videre ned.
NB: Glasset skal ikke hvile på stopperen!

Plassering av endestolper

Endestolper leveres i to varianter, høyre og venstre side.
Se skisse for plassering.



Etter ferdig montering skal alt rustfritt renses med Innosoft B570 rensmiddel for å fjerne urenheter.



**BMI Glassrekkverk
Frontmontert**





**BMI Glassrekkverk
Frontmontert**



**BMI Stolpefritt
Glassrekkverk**

BMI Stolpefritt Glassrekkverk med sikkerhetsglass

Elegant og moderne

I tillegg til å øke romfølelsen ute og inne skal et moderne glassrekkverk være stabilt, sikkert og passe inn i bygningens design og arkitektur. Moderne arkitektur stiller krav til utsyn og innslipp av dagslys. Ved å benytte stolpefritt glassrekkverk forsterkes denne opplevelsen ytterligere.

BMI Norge lanserer nå nyheten stolpefritt glassrekkverk. Med sin patenterte glassjustering settes glassene enkelt i lodd, mens de geniale to-steps kilene gir en sikker og permanent låsing.

Styrke og sikkerhet

BMI Stolpefritt Glassrekkverk består av klart, herdet og laminert sikkerhetsglass i tykkelse 17,52 mm. Dette sikrer iht. gjeldende standarder mot at personer kan falle gjennom glasset.

BMI Stolpefritt Glassrekkverk har en høyde på 1 meter over ferdig gulv og kan benyttes i maksimum 10 meters høyde over bakken for bruksklasse A, B og C1.

Bolig	A	1,0 kN/m
Kontorarealer	B	1,0 kN/m
Arealer med bord	C1	1,0 kN/m

BMI Stolpefritt Glassrekkverk er produsert og levert iht. Norsk Standard NS-EN 1990, NS-EN 1991-1-1, NS-EN 1191-1-4 og NS3510. BMI Stolpefritt Glassrekkverk tilfredsstiller kravene i Byggteknisk forskrift (TEK 17).

Enkel montering

BMI Stolpefritt Glassrekkverk monteres trygt og sikkert i en monteringsskinne av aluminium med justerbare sokler. Dette tillater finjustering av glassene.

BMI Stolpefritt Glassrekkverk er konstruert for toppmontering på forsterket konstruksjon av tre. 8 forskjellige glassbredder gir en fleksibilitet som tillater montering på de fleste terrassestørrelser.

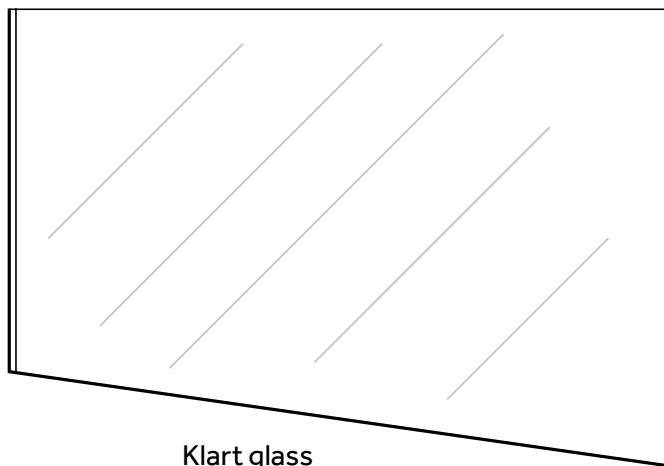


Produktoversikt

BMI Stolpefritt Glassrekkverk leveres med herdet, laminert sikkerhetsglass i tykkelse 17,52 mm. Håndløper leveres i rustfritt stål AISI 316, og monteringsskinne i aluminium 6063-T.

Glassbredder

17,52 mm x 300 mm x 970 mm
17,52 mm x 400 mm x 970 mm
17,52 mm x 500 mm x 970 mm
17,52 mm x 550 mm x 970 mm
17,52 mm x 800 mm x 970 mm
17,52 mm x 900 mm x 970 mm
17,52 mm x 950 mm x 970 mm
17,52 mm x 1000 mm x 970 mm



Klart glass

Vekt glass: 41,63 kg pr. m²



Monteringsskinne

Lengde 2500 mm

Inkl. justeringsbraketer, skjøtepinne og gummipakninger



Utvendig hjørne

200x200 mm



Innvendig hjørne

200x200 mm



Endelukk

for monteringsskinne



Håndløper i rustfritt stål

For 17,52 mm glass

Inkl. gummilist



90° hjørne for håndløper

Rustfritt stål



Skjøtestykke for håndløper

Rustfritt stål



Veggfeste for håndløper

Rustfritt stål



Endelukk for håndløper

Rustfritt stål



Justeringsverktøy



Treskrue

8x120 mm

13 stk. pr. pose

1 pose pr. monteringsskinne

For liming av deler til håndløper benyttes lim egnet for rustfritt stål

Toppmontering

Innfesting

BMI Stolpefritt Glassrekkverk festes toppmontert på forsterket trekonstruksjon inntil 10 meter over bakken.

Rekkverket er dimensjonert for personlast inntil 1 kN/m og vindlast inntil 1 kN/m², noe som setter krav til underliggende konstruksjon. Det er derfor viktig at underliggende konstruksjon prosjekteres iht. NS-EN 1990 og NS-EN 1991-1-1.

Det skal benyttes BMI treskruer 8x120 mm. Tabellen viser min. kantavstand til senter skruer.

Toppmontert	Avstand til sidekant	Avstand til endekant
Treverk	> 40 mm	> 80 mm



1

Plasser monteringskinner og hjørner fortløpende på forsterket trekonstruksjon. Ved behov for kapping kan elektrisk kappsag med egnet stålblad benyttes.



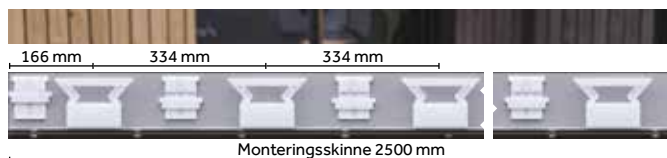
2

Forbor med 5 mm bor. Mellom hver monteringsskinne og hjørner benyttes 3 stk. skjøtepinner som vist på bildet.



3

Alle skruer skal benyttes. Trekk skruene godt til.



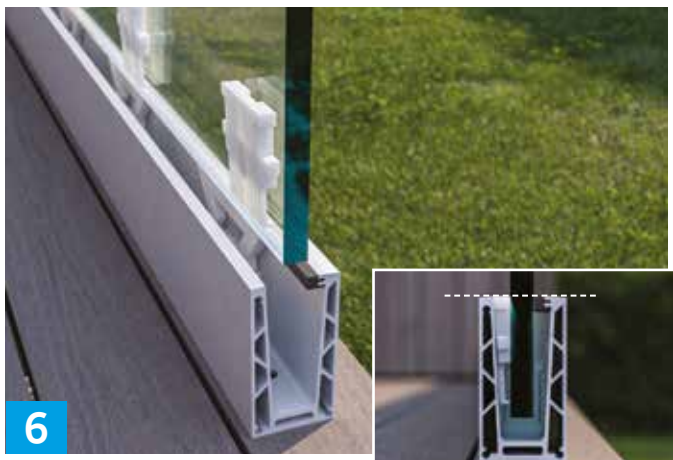
4

Plasser justeringskonsollene i skinnen med den høyre rammen ut. Det skal benyttes 7 stk. konsoller pr. 2,5 m monteringsskinne, med avstand som foreslått i figuren.



5

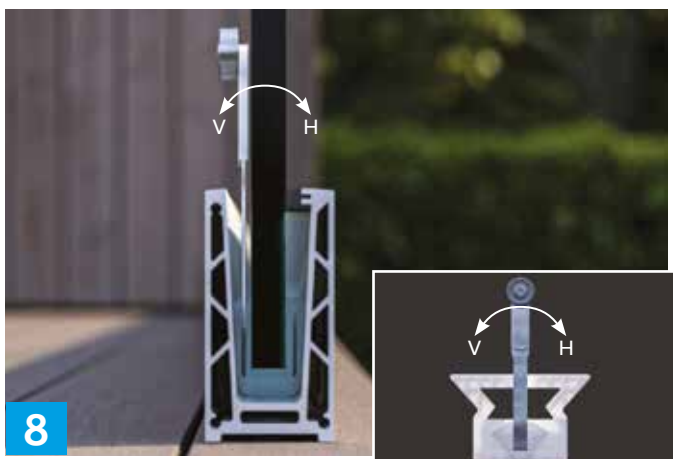
Monter den utvendige gummipakningen. Unngå skjøt mellom to monteringskinner. For enklere montering kan litt såpevann benyttes.



6 Plasser glassene i monteringsskinnen med avstand 3-10 mm mellom hvert glass. Ved hjørner startes plassering som vist i bilde 7. Plasser låsekilene på innsiden av glasset som vist på det lille bildet. Topp låsekile skal flukte med topp skinne.



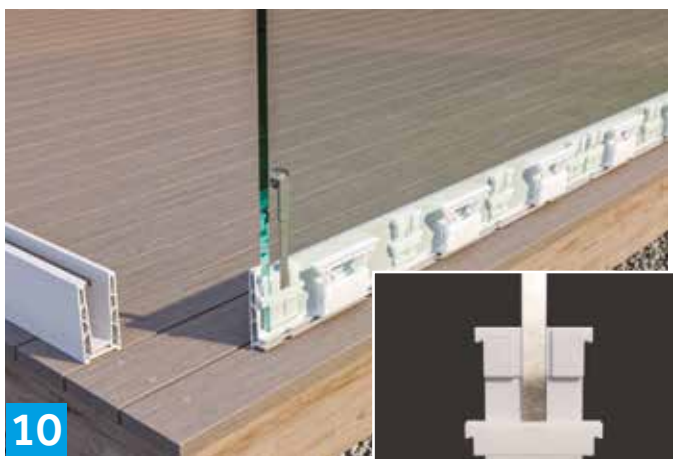
7 Det skal være min. 3 mm avstand mellom glassene. Hvilke glass som går ut eller imot, avgjøres av kalkulasjon/prosjektering.



8 Glassene finjusteres med justeringsverktøyet inntil ca +/- 8 mm i topp.



9 Glassene låses ved at øvre delen av låsekilen bankes forsiktig ned.



10 For låsing av nedre del av låsekilen benyttes monteringsverktøyet.



11 Gummipakningen monteres ved hjelp av rullehjulet på justeringsverktøyet. Montering av endeløkk gjøres enkelt med påmontert tape.



12

Gummipakning for håndløper monteres fortløpende. Unngå skjøt mellom to glass.



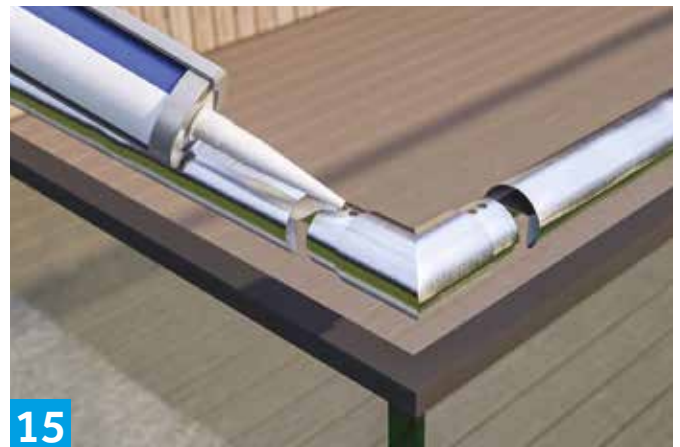
13

Håndløperen presses så på plass. Ved å bruke litt såpevann forenkles dette. Håndløperen kan kappes med egnet kappeverktøy for stål.



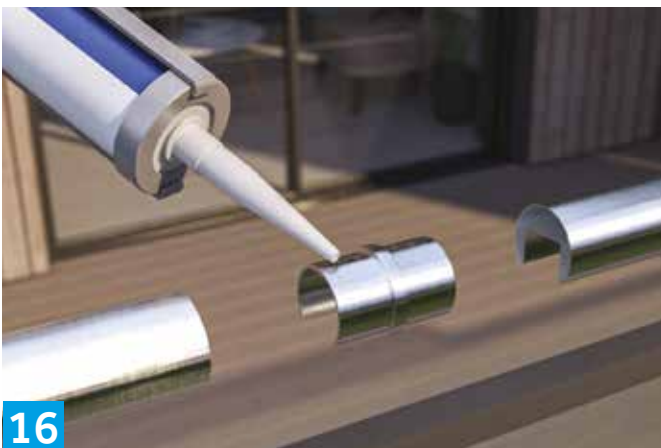
14

Påfør egnet lim for syrefast stål på endelokket og skyv det på plass.



15

Hjørnet til håndløperen påføres lim og skyves inn i håndløper før denne presses på plass.



16

Håndløperen skjøtes på samme måte som i pkt. 14. Håndløperen skal ikke skjøtes mellom to glass.



17

Skru veggfestet fast i veggen. Påfør lim og skyv håndløperen på plass.



**BMI Stolpefritt
Glassrekkverk**

Beregning, behandling og vedlikehold av BMI Glassrekkverk

Mengdeberegning i IcoBest

BMI Group har utarbeidet et beregningsprogram for toppmonterte stolper. Programmet hjelper deg å regne ut hva du trenger til ditt prosjekt.

Når du har fylt ut beregningen, kan du printe den ut og ta den med til byggevareforhandleren. Ut fra dette vil de kunne gi deg pristilbud på ditt prosjekt.

For frontmontering kreves det manuell beregning og stor nøyaktighet. Kontakt ev. Teknisk Avdeling i BMI Norge for hjelp.



IcoBest beregningsprogram for tak og glassrekkverk. Du finner programmet på bmigroup.com.

Behandling og vedlikehold av rekkverk

Rekkverksstolper i syrefast stål er aldri helt korrosjonsbestandig. Det er derfor nødvendig med jevnlig vedlikehold, også rett etter montering for å fjerne skitt og merker etter monteringen.

For vedlikehold benyttes rensmiddel for syrefast stål, f.eks. Innosoft B570 fra BMI Group. Unngå søling på gulvet.



Behandling og vedlikehold av glass

Vasking av glasset utføres enklest med vann med alminnelig vinduspusemiddel, klut og gumminal. Unngå å få riper forårsaket av for eksempel sand eller støv. Det er viktig å ikke få slag på kanten av glasset. Slipp heller ikke glasset ned. Glass som hviler på glass-stopper kan skades.

Glassene skal fraktes på plant underlag. Herdet laminert sikkerhetsglass kan ikke kappes. Glasset kan sige, og etterjustering kan være påkrevet. BMI Group tar ikke ansvar for følgeskader. For ytterligere informasjon, se FDV dokumentasjon på bmigroup.com.

Besiktigelse av glass og syrefast stål

Besiktigelse skal skje på minst 3 meters avstand i vanlig dagslys. Vanlig dagslys er lys fra ensartet, overskyet himmel, uten direkte sollys. Urenheter, skjolder og andre feil som ikke er godt synlig i vanlig dagslys fra denne avstanden, gir ikke berettiget grunnlag for reklamasjon og erstatning.

Urenheter, skjolder og andre feil som er synlige bare i en bestemt årstid, et bestemt lys eller på et bestemt tidspunkt på dagen, vil ikke bli akseptert som reklamasjon. Jfr. Regler fra Glass og Fasadeforeningen.



BMI Norge
Fjellhamarveien 52
1472 Fjellhamar

Kundeservice:
Tlf. 67 97 90 10
E-mail: kundeservice.no@bmigroup.com

bmigroup.com