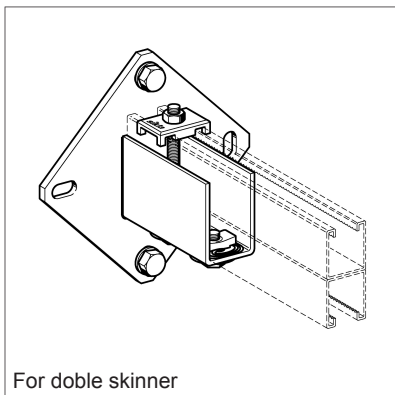
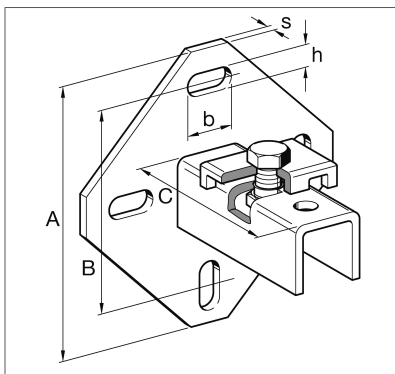


For enkle skinner



For doble skinner



Universalfeste WBD

Bruksområde

Universalfeste WBD, i kombinasjon med montasjeskinner System 41, gir optimal løsning som en bærende konstruksjon ved feste til tak, vegg eller gulv. Ved takmontering, anbefaler vi av sikkerhetshensyn, bruk av gjennomgående bolter ved sammenskruing av Universalfeste til skinneprofilen. Universalfestet er perfekt for innfesting av vertikale stendere i en rammekonstruksjon av montasjeskinner til gulv eller tak. Fire ankere benyttes kun i ekstreme tilfeller, bl.a. ved vertikale stendere med lang knekk lengde, hvor disse opptar lastene fra en rammekonstruksjon e.l. Ved alle andre løsninger er det tilstrekkelig med to ankere. Disse plasseres overfor hverandre i lastaksen. Betongskruer er optimale her. Se s.0

Beskrivelse

Låseklo, skruer og muttere som er nødvendig for monteringen, er inkludert i settet.

Materiale

Kaldvalset stål og elforsinket.

| Type | Profil type | Låseklo [ant.] | Ant/pk [stk] | Varenr |
|--------------|--------------------------|----------------|--------------|---------|
| 41/21 | 41/21/2.5* | 1 | 10 | 3450363 |
| 41/41-45 | 41/41/2.5* 41/45/2.5 | 1 | 10 | 3450366 |
| 41/52 | 41/52/3.0 | 2 | 5 | 177734 |
| 41/62 | 41/62/3.0 | 2 | 5 | 155063 |
| 41-75/65 | 41-75/65/3.0 | 2 | 5 | 177743 |
| 41-75/75 | 41-75/75/3.0 | 2 | 5 | 177752 |
| 41/21 D | 41/21/2.5 D* | 1 | 5 | 3450364 |
| 41/41 D-45 D | 41/41/2.5 D* 41/45/2.5 D | 1 | 5 | 3450369 |
| 41/52 D | 41/52/3.0 D | 1 | 5 | 177761 |
| 41/62 D | 41/62/3.0 D | 1 | 5 | 155090 |
| 41-75/65 D | 41-75/65/3.0 D | 1 | 5 | 177770 |
| 41-75/75 D | 41-75/75/3.0 D | 1 | 5 | 177779 |

Min. tiltrekkingmoment for sekskantbolter til låseklo B41:

| Type | Låseklo [ant.] | Bolt for låseklo | Tiltrekkingmoment [Nm] |
|-------------------------|----------------|------------------|------------------------|
| 41/21 t.o.m. 41/45 | 1 | M 10 | 40 |
| 41/52 t.o.m. 41-75/75 | 2 | M 12 | 60 |
| 41/21D t.o.m. 41/45D | 1 | M 10 | 40 |
| 41/52D t.o.m. 41-75/75D | 2 | M 12 | 60 |

Takmontert:

Arbeidslast uttrekk 41/21 t.o.m. 41/45 er 2.0kN

41/52 t.o.m. 41-75/75 er 4.0 kN.

Veggmontert:

Se tabeller på de neste sidene.

| Type | Profil type | A [mm] | s [mm] | B [mm] | b [mm] | h [mm] | C [mm] |
|--------------|-------------------------|--------|--------|--------|--------|--------|--------|
| 41/21 | 41/21 | 135 | 5 | 100 | 25 | 11 | 95 |
| 41/41, 41/45 | 41/41/2.0/2.5 41/45/2.5 | 135 | 6 | 100 | 25 | 11 | 95 |
| 41/52 | 41/52/2.5 | 170 | 6 | 120 | 25 | 13 | 135 |
| 41/62 | 41/62/2.5 | 170 | 6 | 120 | 25 | 13 | 135 |
| 41-75/65 | 41-75/65/2.5 | 210 | 8 | 170 | 25 | 13 | 135 |
| 41-75/75 | 41-75/75/3.0 | 210 | 8 | 170 | 25 | 13 | 135 |
| 41/21 D | 41/21/2.5 D | 135 | 6 | 100 | 25 | 11 | 125 |
| 41/41, 41/45 | 41/41/2.5 D 41/45/2.5 D | 210 | 8 | 170 | 25 | 13 | 125 |
| 41/52 D | 41/52/2.5 D | 210 | 8 | 170 | 25 | 13 | 135 |
| 41/62 D | 41/62/2.5 D | 255 | 8 | 205 | 25 | 13 | 135 |
| 41-75/65 D | 41-75/65/3.0 | 255 | 8 | 205 | 25 | 13 | 135 |
| 41-75/75 D | 41-75/75/3.0 | 255 | 8 | 205 | 25 | 13 | 135 |

Profil med materialtykkelse t < 2,0mm anbefales ikke.

Arbeidslast takmontert, for enkel skinne.

| | |
|------------------------|--------|
| 41/21 opp til 41/41-45 | 2.0 kN |
| 41/52 opp til 41-75/75 | 4.0 kN |

