

NORGIPS



Robust og skruefast

ULTRABOARD®

- Skru rett i platen
- Gir en stabil vegg
- Enkel overflatebehandling
- Gode lydegenskaper

EN NY GENERASJON GIPSPLATER

Ultraboard® er betydelig sterkere og har flere bruksområder enn de tradisjonelle gipsplatene, men er like anvendelige. Gipsplaten skjæres som vanlig med gipskniv og knekkes før montering på stål- eller trestendere.

Ultraboard® er utviklet for konstruksjoner som har krav til høy stivhet og robusthet, og tilfredsstillende strenge overflatekrav samtidig som man får et skruefast underlag.

Ultraboard® har samme enkle overflatebehandling som vanlige gipsplater. Du kan også male direkte på platene etter å ha sparklet skjøtene.

Ultraboard® kan brukes som underlagsplate bak andre bygningsplater fra Norgips, eller som stabil, sikker og holdbar 1-lags konstruksjon. Monteres Ultraboard® som første lag kan det andre platelaget skrues direkte i det underliggende laget, uten at

du behøver å tenke på hvor veggens stenderverk er.

Brannbeskyttelse, lydreduksjon og skruefasthet for konstruksjoner med Ultraboard®, er verifisert gjennom omfattende tester. Uansett antall platelag gir Ultraboard® en sterk og sikker veggkonstruksjon som er skruefast. Det vil være minimal risiko for sprekker og utbøyinger på grunn av bevegelser i underlaget.

Ultraboard® brukt sammen med stålstendere, skinner og sparkel fra Norgips gir den mest robuste veggkonstruksjonen med klassifisert brann- og lydkrav.

EN VEGG MED MANGE STYRKER

- TV og høyttalere kan festes rett i veggene i stua og du får et lydsikkert tv-rom samtidig.
- Hyller, bilder osv. kan festes hvor som helst.
- Ultraboard® gir solid lydisolasjon og egner seg dermed svært godt til bruk på som soverom, tv-stue og andre plasser hvor det er behov for god lydisolasjon.
- Ultraboard® er et veldig godt valg på institusjoner, sykehjem, sykehus, skoler, forretningslokaler hvor det er store krav til overflate, robusthet og sikre veggkonstruksjoner.
- Ultraboard® er et produkt tilpasset de fleste bruksområder med tanke på lydreduksjon og brannkrav.

VED BRUK AV EN 5 MM
TRESKRUE UTEN CUTTERSPOK
KAN DU BEREGNE:



Ved horisontalt uttrekk

UB 13

Opptil 23 kg

ved 1 lag

Opptil 50 kg

ved 2 lag

UB 15

Opptil 33 kg

ved 1 lag UB 15

Opptil 60 kg

ved 1 lag + plugg

HVORFOR ER **ULTRABOARD®** SÅ STERK?

Ultraboard® er beregnet for innendørs bruk i veggkonstruksjoner som et mer skruefast underlag til tyngre innfestninger. Ultraboard® kan benyttes som underlagsplate bak Norgips Standard, det gir den komplette konstruksjonen svært gode brann- og lydegenskaper.

Ultraboard® har en innovativ kjernekomposisjon. Dette sammen med ekstra armering, bidrar til platens spesielle egenskaper og gjør Ultraboard® ekstra sterk og skruefast. Platen er så sterk, og overflaten så hard, at den oppfyller kravene i EN 520 for å bli klassifisert som type DFIR.


Ultraboard® er en banebrytende bygningsplate som sikrer et ekstra skruefast underlag i veggkonstruksjonene. Ultraboard® kan benyttes som underlagsplate bak Norgips Standard, som gir den komplette konstruksjonen svært gode brann- og lydegenskaper. I tillegg er det minimal risiko for sprekker i overflaten.

Ved bruk av en 5 mm treskrue uten cutterspor kan du beregne direkte horisontal uttrekk opptil 23 kg på ett lag

UB 13 og opptil 50 kg hvis du bruker 2 lag UB 13. For UB 15 gjelder forholdsvis 33 kg på ett platelag og bruker du plugg er det 60 kg på et platelag.

Med Ultraboard® har du samme enkle overflatebehandling som med vanlige gipsplater. Du kan også male direkte på Ultraboard®.

Ultraboard® er en ny generasjon gipsplater som vi har arbeidet med lenge i våre laboratorier. Vi ønsker først og fremst å fremstille et produkt med fokus på de som bruker produktet – det vil si håndverkere. Samtidig var det viktig med den unike styrken i platen. Ultraboard® er betydelig sterkere enn en tradisjonell gipsplate, men like enkel å jobbe med som en vanlig gipsplate. Ultraboard kan monteres på både stål- og trestendere.



**ULTRABOARD® ER EN BANEBRYTENDE BYGNINGSPLATE
SOM SIKRER ET EKSTRA SKRUEFAST UNDERLAG I
VEGGKONSTRUKSJONENE.**



BRUKSOMRÅDER

Ultraboard® er beregnet for innendørs bruk i veggkonstruksjoner som et mer skruefast underlag til tyngre innfestninger.

Ultraboard® kan monteres, sparkles og males som en vanlig gipsplate. Den kan brukes i veggkonstruksjoner som er 1- eller 2 lags konstruksjoner og anvendes som en underlagsplate.

BEARBEIDING OG MONTERING

Bearbeiding av Ultraboard® utføres på samme måte som med andre gipsplater, se montasjehåndbok. Stendere monteres med C/C 450 mm eller C/C 600 mm. Ultraboard® skjæres med kniv og

knekkes på samme måte som vanlig gipsplate.

UTEN HENSYN TIL STENDERVERK

Ultraboard® er også utprøvd i å utgjøre festeflaten for det ytre laget med gipsplater. Det vil si at ved montering av et ytre lag med Norgips gipsplater, kan ytterplaten skrues direkte i Ultraboard® uten at det er behov for å ta hensyn til stenderverkets plassering.

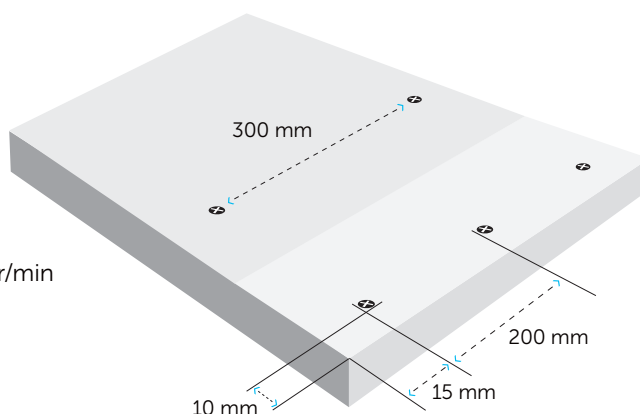
ULTRABOARD®

SKRUEN

Skrue med borspiss som gir et optimalt skrueresultat ved montasje av Ultraboard® eller andre harde gipsplater. Skruen har hybridgjenger og kan brukes til platemontasje på stål og tre, ståltykkelser opp til 2.0 mm.



- Gipsskrue som er laget for å feste ekstremt harde gipsplater mot stålstendere fra 0,46 til 2,0 mm og trestendere.
- Skruen er laget i herdet stål med borspiss som forborrer i platen
- Hybridgjenger
- Anbefalt hastighet på skrudrill: 400-4500 omdr/min
- PH 2 Bits
- Skruene finnes i tre dimensjoner
- Leveres i løse eller i båndet forpakning
- Forbruk ca. 20 stk./pr m²
- Innendørs skrue i korrosivitetsklasse C 1



Plassering av skruer på Ultraboard 13® med to forsenkede kanter.


PRODUKT	TYPE	LENGDE	ANTALL	VAREN.R.	NOBB NR.
UB-SKRUE 26	Løse skruer	26 mm	ca. 1000	663774	55899215
UB-SKRUE 38	Løse skruer	38 mm	ca. 1000	663776	55899226
UB-SKRUE 51	Løse skruer	51 mm	ca. 500	663771	55899234
UB-SKRUE 26 B	Båndet skruer	26 mm	ca. 1000	663876	55899196
UB-SKRUE 38 B	Båndet skruer	38 mm	ca. 1000	663877	55899200
UB-SKRUE 51 B	Båndet skruer	51 mm	ca. 800	666773	55988686

Maks ståltykkelse er 2 mm. Skruene har korrosjonsklasse 1. Skruene er lagerført.



PLATESTØRRELSER OG VEKT

	BREDDEN	LENGDE MM	NOBB. NR.	LAGER	VARENR.	STANDARDPAKNING		
						ANT. PLATER	m ²	CA BRUTTO- VEKT KG
 <p>NORGIPS ULTRABOARD® 13 (IR) Tykkelse 13 mm. Nettovekt ca 12 kg/m². forsenkede langsider og rette kortsider. En ekstra sterk gipsplate – som har skrufeste direkte i platen med en 5 mm høygjenget skrue. Ved montering av Ultraboard® skal Norgips Ultraboard® skrue anvendes.</p>	900	2500	51185381	•	539439	32	72	857
		2700	53499040	B	613626		77,8	967,4
		3000	53499093	B	613627		86,4	1074,6
		SPESIAL	53499002	B	584544			
	1200	2400	56156800	B	671507	30	86,4	1070,4
		2500	56156781	•	671482		90	1115,1
		2700	56156622	B	671481		97,2	1204,2
		3000	56156796	•	671480		108	1338
		SPESIAL	56156656	B	671478		30	371,7

	BREDDEN	ANT. FORSEN- KEDE KANTER	LENGDE MM	NOBB. NR.	LAGER	VARENR.	STANDARDPAKNING			
							ANT. PLATER	m ²	CA BRUTTO- VEKT KG	
 <p>NORGIPS ULTRABOARD® 15 (IR) Tykkelse 15,5 mm. Nettovekt ca 15 kg/m². Finnes både med forsenkede langsider og rette kortsider eller med fire forsenkede kanter. En ekstra sterk gipsplate som har skrufeste direkte i platen med en 5 mm høygjenget skrue. Ved montering av Ultraboard® skal Norgips Ultraboard® skrue anvendes.</p>	900	2	2500	47550943	•	435125	32	72	1 080	
			3000	51589326	B	613632		86,4	1 296	
			SPESIAL	51472638	B	452198				
	1200	2	2	900	48038805	B	457513	50	54	810
				2400	56156686	B	671479	30	86,4	1296
				2500	56156637	•	671447		90	1350
				2700	56156675	B	671464		97,2	1461
				3000	56156660	•	671466		108	1623,3
				SPESIAL	56156641	B	671468		30	450
				4	900	52848104	•		598199	50

PRODUKTDATA

Mål

Benevnelse 13 mm
 Tykkelse 12,5 mm
 Bredde 900/1200 mm
 Lengde Se produktoversikt
 Vekt 11,9 kg/m²

Toleranser

Tykkelse ±0,5 mm
 Bredde +0/-4 mm
 Lengde +0/-5 mm
 Vekt ± 2 %
 Langside, parallelitet 0 mm
 Kortkant, vinkelavvik 2,5 mm/m bredde

Styrke

Bøyningsstyrke på langs 725 N
 Bøyningsstyrke på tvers 300 N
 Forskyvningsstyrke ved innfesting 900 N

Varme

Varmeledning, λ-verdi . . . 0,25 W/m•K
 Varmemotstand (R) 0,05 m² K/W
 Max. påvirkning, 5-10 min . . < 120 °C
 Max. påvirkning varig < 50 °C

Fukt

Dampgjennomgangs- motstand Sd 0,078 m
 Lengdeutvidelse ved variasjon i RF på 30-90% 0,04 %
 Tykkelseutvidelse ved variasjon i RF på 30-90% 1,1 %
 Kritisk relativ fuktighet ved romtemperatur 70% RF

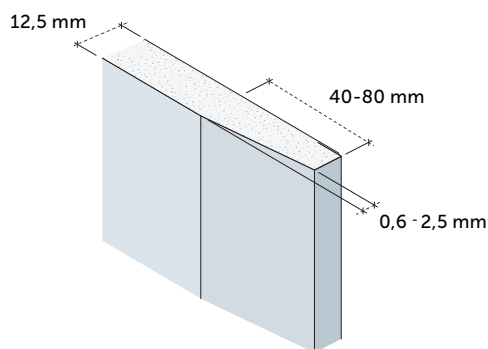
Brann

Materiale A2-s1,d0

Standard

Deklarert type etter EN 520 DFIR

Gipsplate type DFIR



Kartongkledde, forsenkede langkanter og skårne kortkanter.

PRODUKTBESKRIVELSE

Bygningsplate bestående av en glassfiberarmert gipskjerne. Beskyttet på for og bakside med kartong som er fast forbundet med platens kjerne, overlappet og limt mot hverandre på platens bakside. Langsidene er nedsenkede for sparkling med remse, kortsidene er skåret.

ANVENDELSE

- Innvendig kledning til nybygg og rehabilitering.
- Tak og vegger med godt skruefeste.
- Tak og veggkonstruksjoner med brannmotstand.
- Konstruksjoner med lydkrav, lydisolerende egenskaper.

BEARBEIDING

Håndtering, bearbeiding og montering av Norgips gipsplater er beskrevet i Norgips montasjehåndbok og på www.norgips.no/montasje.

LAGRING

Alle pakker med gipsplater skal lagres på plant underlag med understøtte på maks 600 mm mellom sentre av disse. Produktet må lagres tørt. Ved utvendig lagring skal det være lufting mellom pakkene og tildekkingen, og pakkene skal plasseres slik at det er god lufting mellom pakkene og bakken.

GODKJENNINGER OG KLASSIFISERINGER

- Produktet er klassifisert i henhold til EN 13501-1.
- Brannklasse: A2-s1, d0.

YTELSESERKLÆRING

DOP 0042 A 0087 Ultraboard 13 U 2016-3-1

RESIRKULERING

Avfallskode EWC 170802. Se også www.norgips.no/miljø og kvalitet.



VEGGTABELL UB 13

Nr	System	Veggtype	Brann-klasse (EI)	Platetyper				Vegg-tykkelse (mm)	C-Profil				CF-profil	
				STD	HRD	HB	UB13		Vegghøyde (mm)		Lydklasse		Vegghøyde (mm)	c/c 600
									c/c 450	c/c 600	R'w	R'w+C ₅₀₋₃₁₅₀		
1	W111	SE C45 dB+ UB13/UB13 M0	30			•	12,5	70	2800	2600	34	-	3500	3200
2	W111	SE C70 dB+ UB13/UB13 M0	30			•	12,5	95	3700	3600	36	-	4900	4400
3	W111	SE C70 dB+ UB13/UB13 S70	60			•	12,5	95	3700	3600	42	-	4900	4400
4	W111	SE C95 dB+ UB13/UB13 S95	60			•	12,5	120	4800	4600	48	-	6200	5700
5	W111	SE C120 dB+ UB13/UB13 S95	60			•	12,5	145	5800	5400	48	-	7500	6900
6	W112	SE C45 dB+ UB13+1/UB13+1 M0	90	•	•	•	2x12,5	95	3400	2900	45	-	3700	3400
7	W112	SE C70 dB+ UB13+1/UB13+1 M0	90	•	•	•	2x12,5	120	4500	4200	45	-	5200	4700
8	W112	SE C95 dB+ UB13+1/UB13+1 M95	90	•	•	•	2x12,5	145	5500	4900	53	-	6600	6000
9	W112	SE C120 dB+ UB13+1/UB13+1 M95	90	•	•	•	2x12,5	170	7000	6500	54	-	8000	7000
10	W112	SE C45 dB+ 2 UB13/2 UB13 M0	90	•	•	•	2x12,5	95	3400	2900	46	-	3700	3400
11	W112	SE C70 dB+ 2 UB13/2 UB13 M0	90	•	•	•	2x12,5	120	4500	4200	47	-	5200	4700
12	W115	SD C70 dB+ 2 UB13 / 2 UB13 M2x45	90			•	2x12,5	230	3400	3200	63	56	4500	4000
13	W115	SD C95 dB+ 2 UB13 / 2 UB13 M2x45	90			•	2x12,5	250	4600	4300	63	57	5700	5200
14	W628 B	SE C45 dB+ 0/1+UB13 M0	30	•	•	•	2x12,5	70	2400	2300	31	-	3000	2700
15	W628 B	SE C45 dB+ 0/2 UB13 M0	30			•	2x12,5	70	2400	2300	32	-	3000	2700
TYPE VEGGLØSNING	TYPE PROFIL	ANTALL PLATELAG PÅ VEGG	FOR-KORTEELSE	DEFINISJON AV PLATETYPER	BETEGNELSE	TYPE ISOLASJON								
SE Stål enkeltvegg	C dB+	UB15/UB15	STD	Norgips Standard 12,5 mm, type A.	1	M								
SD Stål dobbeltvegg	Vår vanlige stenderprofil. F.eks C70 dB+	Ett lag Ultraboard på hver side av vegg – tradisjonell oppbygging.	HRD	Norgips Hard 12,5 mm, type IR.	1	Mineralull densitet 13 kg/m ³ . F.eks M70= 70mm mineralull.								
		0/2U	HB	Norgips Humidboard 2.0 12,5 mm, type GM-H2	1	S								
		To lag Ultraboard på den ene siden av vegg – sjaktvegg eller påforingsvegg.	UB 13	Norgips Ultraboard 12,5 mm, type DFIR.	UB 13	Steinull type A1, densitet min 30 kg/m ³ og smeltepunkt 1000 grader								

PRODUKTDATA**Mål**

Benevnelse	15 mm
Tykkelse	15,5 mm
Bredde	900/1200 mm
Lengde	Se produktoversikt
Vekt	15 kg/m ²

Toleranser

Tykkelse	±0,5 mm
Bredde	+0/-4 mm
Lengde	+0/-5 mm
Vekt	± 2 %
Langside, parallelitet	0 mm
Kortkant, vinkelavvik	2,5 mm/m bredde

Styrke

Bøyningsstyrke på langs	870 N
Bøyningsstyrke på tvers	360 N
Forskyvningsstyrke ved innfesting	900 N

Varme

Varmeledning, λ-verdi	0,25 W/m·K
Varmemotstand (R)	0,05 m ² K/W
Max. påvirkning, 5-10 min	< 120 °C
Max. påvirkning varig	< 50 °C

Fukt

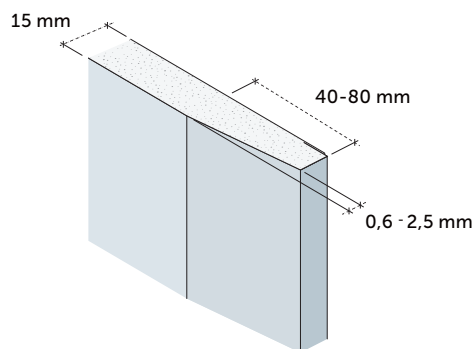
Dampgjennomgangs- motstand Sd	0,078 m
Lengdeutvidelse ved variasjon i RF på 30-90%	0,04 %
Tykkelseutvidelse ved variasjon i RF på 30-90%	1,1 %
Kritisk relativ fuktighet ved romtemperatur	70% RF

Brann

Materiale	A2-s1,d0
-----------	----------

Standard

Deklarert type etter EN 520	DFIR
-----------------------------	------

Gipsplate type DFIR

Kartongkledde, forsenkede langkanter og skårne kortkanter.

PRODUKTBESKRIVELSE

Bygningsplate bestående av en glassfiberarmert gipskjerne med høy densitet. Beskyttet på for og bakside med kartong som er fast forbundet med platens kjerne, overlappet og limt mot hverandre på platens bakside. Langsidene er nedsenkede for sparkling med remse.

ANVENDELSE

- Innvendig kledning til nybygg og rehabilitering.
- Skruefast plate med hard overflate.
- Tak og veggkonstruksjoner med brannmotstand.
- Konstruksjoner med lydkrav, lydisolerende egenskaper.

BEARBEIDING

Håndtering, bearbeiding og montering av Norgips gipsplater er beskrevet i Norgips montasjehåndbok og på www.norgips.no/montasje.

LAGRING

Alle pakker med gipsplater skal lagres på plant underlag med understøtte på maks 600 mm mellom sentre av disse. Produktet må lagres tørt. Ved utvendig lagring skal det være lufting mellom pakkene og tildekkingen, og pakkene skal plasseres slik at det er god lufting mellom pakkene og bakken.

GODKJENNINGER OG KLASSIFISERINGER

- Produktet er klassifisert i henhold til EN 13501-1
- Brannklasse: A2-s1, d0.

YTELSESERKLÆRING

DOP 0087 A 0301 Ultraboard 15 U 2013-08-05

RESIRKULERING

Avfallskode EWC 170802. Se også www.norgips.no/miljø og kvalitet.



VEGGTABELL UB 15

Nr	System	Veggtype	Brann-klasse (EI)	Platetyper				Vegg-tykkelse (mm)	C-Profil				CF-profil		
				STD	HRD	HB	UB15		Plate-tykkelse (mm)	Vegg høyde (mm)		Lydklasse		Vegg høyde (mm)	c/c 600
										c/c 450	c/c 600	R'w	R'w+C ₅₀₋₃₅₀		
1	W111	SE C45 dB+ UB15/UB15 M45	30				•	15,5	76	2800	2600	42	-	3500	3200
2	W111	SE C70 dB+ UB15/UB15 S70	60				•	15,5	101	3700	3600	45	-	4900	4400
3	W111	SE C95 dB+ UB15/UB15 S95	60				•	15,5	126	4800	4600	49	-	6200	5700
4	W111	SE C120 dB+ UB15/UB15 S95	60				•	15,5	151	5800	5400	49	-	7500	6900
5	W112	SE C45 dB+ UB15+1/UB15+1 M45	90	•	•	•	•	12,5+15,5	101	3400	2900	50	-	3700	3400
6	W112	SE C70 dB+ UB15+1/UB15+1 M70	90	•	•	•	•	12,5+15,5	126	4500	4200	53	-	5200	4700
7	W112	SE C95 dB+ UB15+1/UB15+1 M95	90	•	•	•	•	12,5+15,5	151	5500	4900	54	-	6600	6000
8	W112	SE C120 dB+ UB15+1/UB15+1 M95	90	•	•	•	•	12,5+15,5	176	7000	6500	54	-	8000	7000
9	W115	SD C70 dB+ UB15/UB15 S70	60				•	15,5	181	2500	2500	56	50	4600	4600
10	W115	SD C70 dB+ UB15/UB15 S2x70	60				•	15,5	181	2500	2500	60	52	4600	4600
11	W115	SD C70 dB+ 2 UB15 / 2 UB15 M2x45	90				•	2x15,5	242	3400	3200	65	58	4500	4000
12	W115	SD C95 dB+ 2 UB15 / 2 UB15 M2x45	90				•	2x15,5	262	4600	4300	65	58	4500	4000
13	W628 B	SE C45 dB+ 0/UB15 M45	-				•	15,5	60,5	2300	2300	29	-	3000	2700
14	W628 B	SE C70 dB+ 0/UB15 M45	-				•	15,5	85,5	2500	2500	29	-	4600	4600
15	W628 B	SE C95 dB+ 0/UB15 M45	-				•	15,5	110,5	3600	3600	29	-	6000	6000
16	W628 B	SE C120 dB+ 0/UB15 M45	-				•	15,5	135,5	4500	4500	30	-	7000	7000

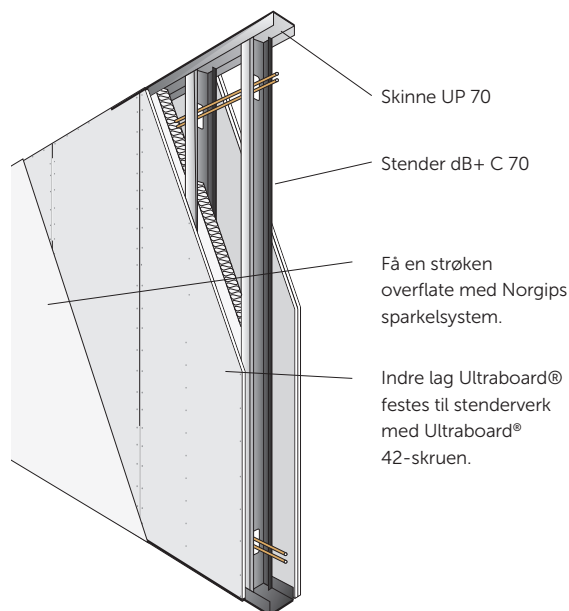
TYPE VEGGLØSNING	TYPE PROFIL	ANTALL PLATELAG PÅ VEGG	FOR-KORTEELSE	DEFINISJON AV PLATETYPEN	BETEGNELSE	TYPE ISOLASJON
SE Stål enkeltvegg	C dB+	UB15/UB15	STD	Norgips Standard 12,5 mm, type A.	1	M
		Ett lag Ultraboard på hver side av veggen – tradisjonell oppbygging.	HRD	Norgips Hard 12,5 mm, type IR.	1	Mineralull densitet 13 kg/m ³ . F.eks M70= 70mm mineralull.
SD Stål dobbeltvegg	0/2U	0/2U	HB	Norgips Humidboard 2.0 12,5 mm, type GM-H2	1	S
		To lag Ultraboard på den ene siden av veggen – sjaktvegg eller påforingsvegg.	UB 15	Norgips Ultraboard 15,5 mm, type DFIR.	UB15	Steinull type A1, densitet min 30 kg/m ³ og smeltepunkt 1000 grader

Montasjedelen gir en grunnleggende innsikt i hvordan du håndterer og monterer Ultraboard® på stål- og trestenderverk. Vi har også en egen montasjehåndbok på norgips.no for all gipsplatemontasje.

Ultraboard® 13 Veggsystem med 1 lag er optimal når man ønsker å kombinere det enkle med det robuste.

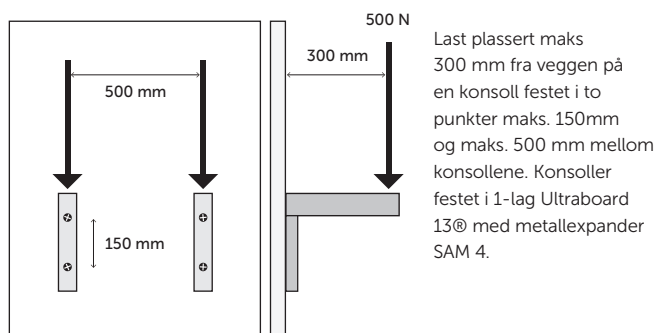
PLATEMONTERING AV 1 LAG


Gi da plass for en lydfuge på ca. 6–10 mm mot tilsluttende bygningsdeler. Ved stålstendere monteres det første platelaget i retning mot stålprofilens åpning. Det anbefales å forskyve platene i forhold til hverandre på hver side av veggen.



BELASTNINGER

Vegger med ett lag Ultraboard 13® er testet etter ETAG 003 kriterier for vertikale eksentriske belastninger, dvs. en konsollast på en hylle, skap eller andre tunge gjenstander som henges på veggen.



KRITERIER (ETAG 003)	FESTE	MAKS BRUKSLAST	UTBØYNING VED MAKS BRUKSLAST	LASTEKATEGORI
1 lag Ultraboard 13	Metallekspander SAM 4 	500 N (ca 50 kg)	5 mm	A

VEGGOPPHENG

Ved feste av maksimalbelastning må avstanden mellom festepunktene være større enn 300 mm, ellers skal maksimalbelastningen reduseres med 50 %. De oppgitte verdiene gjelder kun statiske beregninger. Ved dynamiske belastninger skal det utføres separate beregninger og gjøres eventuelt forsterkninger. Skisse av hylle med belastning flyttes hit og tabell på metallekspander skal sitte nederst.

UB 13
Opptil **23 kg** ved 1 lag

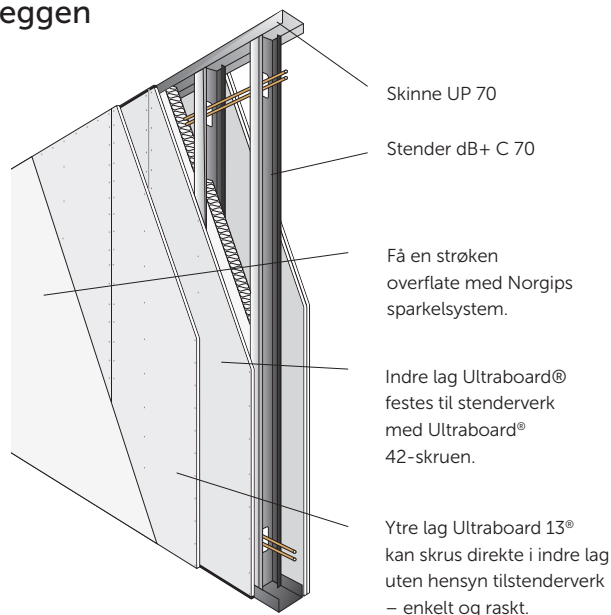
INNFESTINGER
En 5 mm treskrue uten cutterspor har en uttrekkskraft på 23 kg vinkelrett fra veggens overflate.



Ultraboard® 13 Veggssystem med 2 lag kan brukes der det er høye krav til stabilitet, slagfasthet, samt høye brann- og lydkrav. Og ikke minst om veggen skal kunne bære tunge ting.

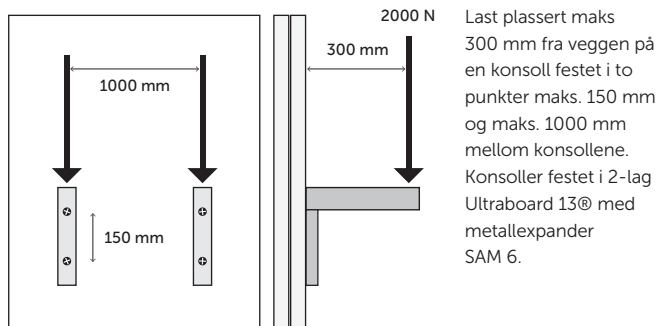
PLATEMONTERING AV 2 LAG


Eventuell lydtetting gjøres med fordel i det første laget. Gi da plass for en lydfuge på ca. 6–10 mm mot tilsluttende bygningsdeler. Ved stålstendere monteres det første platelaget i retning mot stålprofilens åpning. Det anbefales å forskyve platene i forhold til hverandre på hver side av veggen. Det andre platelaget kan monteres både i stenderverket bak eller direkte i Ultraboard® med en forskyvning på minst 300 mm fra plateskjøt.



BELASTNINGER

Vegger med to lag Ultraboard 13® er testet etter ETAG 003 kriterier for vertikale eksentriske belastninger, dvs. en konsollast på en hylle, skap eller andre tunge gjenstander som henges på veggen.



KRITERIER (ETAG 003)	FESTE	MAKS BRUKSLAST	UTBØYNING VED MAKS BRUKSLAST	LASTEKATEGORI
2 lag Ultraboard 13	Metallexpander SAM 6 	2000 N (ca 200 kg)	5 mm	B

VEGGOPPHENG

Ved feste av maksimalbelastning må avstanden mellom festepunktene være større enn 300 mm, ellers skal maksimalbelastningen reduseres med 50 %. De oppgitte verdiene gjelder kun statiske beregninger. Ved dynamiske belastninger skal det utføres separate beregninger og gjøres eventuelt forsterkninger. Skisse av hylle med belastning flyttes hit og tabell på metallekspander skal sitte nederst.

UB 13
Opptil 50 kg
 ved 2 lag

INNFESTNINGER
 En 5 mm treskrue uten cutterspor har en uttrekkskraft på 50 kg vinkelrett fra veggens overflate.



Montering av Ultraboard® 15 Veggsystem med 1 lag. 4 forsenkede kanter.

MONTASJE PÅ STÅLSTENDER

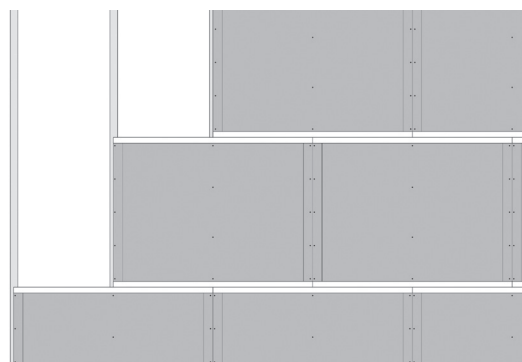
Stålstenderne monteres med en avstand på cc 600 mm.

PLATEMONTASJE ULTRABOARD®

Ultraboard® monteres med de kartongkledde kantene vertikalt – se illustrasjoner til høyre. Den forsenkede platekanten er avskåret ved kobling til andre bygningsdeler for best resultat.

Platene skal justeres slik at det kan legges en lydfug på 10 mm ved overgang til andre bygningsdeler. De vertikale skjøtene støttes av stendere.

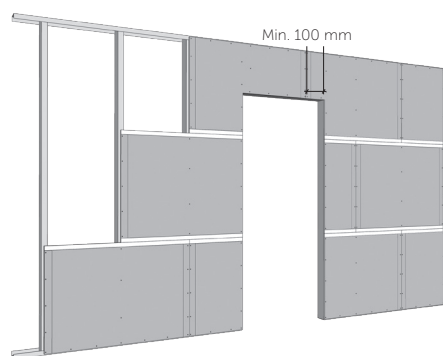
Ultraboard® monteres i retning mot stålprofilens åpning. Det anbefales å forskyve platene i forhold til hverandre på hver side av stenderen.



DØRÅPNINGER

Døråpninger utføres med plateskjøter i ytterste lag inn over døråpningen og ikke i linje med døråpningens kanter.

Skjøtene skal ikke utføres på linje med døråpningens kanter og den skal være minst 100 mm fra platekant til døråpning, se illustrasjon hvor a=100 mm.



INNFESTINGER

En 5 mm treskrue uten cutterspor har en uttrekkskraft på 33 kg vinkelrett fra veggens overflate.

**UB 15**

Opptil

33 kg

ved 1 lag

Montering av Ultraboard® 15 Veggsystem med 2 lag.
2 forsenkede kanter.

Skruefast underlag i 2-lags veggkonstruksjon
Veggnr: U2.2 - U2.4

MONTASJE PÅ STÅLSTENDER

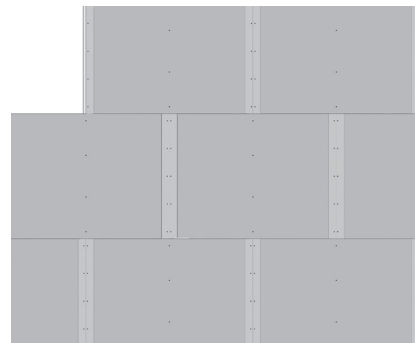
Stålstenderne monteres med en avstand
på cc 600 mm.

PLATEMONTASJE 1. LAG ULTRABOARD®

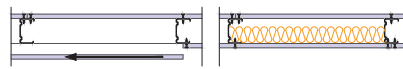
Ultraboard® monteres med de kartongklede
kantene vertikalt – se illustrasjoner til høyre.

Platene skal justeres slik at det kan legges
en lydfug på 10 mm ved overgang til andre
bygningdeler. De vertikale skjøtene støttes
av stender.

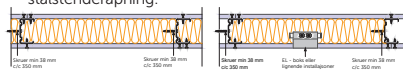
Ultraboard® monteres i retning mot stålprofilens
åpning. Det anbefales å forskyve platene i forhold
til hverandre på hver side av stenderen.



MONTASJERETNING

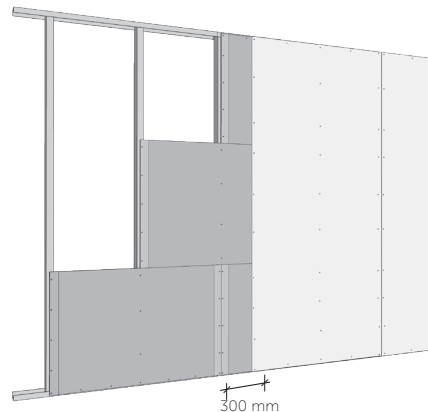


Stående plater skal monteres i retning mot
stålstenderåpning.



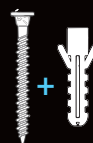
PLATEMONTASJE 2. LAG

Det andre platelaget med Norgips Standard
kan monteres enten i stålet eller direkte i
Ultraboard®, med forskyvning på minst
300 mm fra vertikal stender.
Se illustrasjon til høyre.



INNFESTINGER

En 5 mm treskrue uten cutterspor med plugg
har en uttrekkskraft på 60 kg vinkelrett fra
veggens overflate.



UB 15

Opptil

60 kg

ved 1 lag + plugg



NORGIPS

NORGIPS KUNDESERVICE

T: 33 78 48 10

E: ordre@norgips.com

NORGIPS TEKNISK

T: 33 78 48 20

E: byggeteknikk@norgips.com