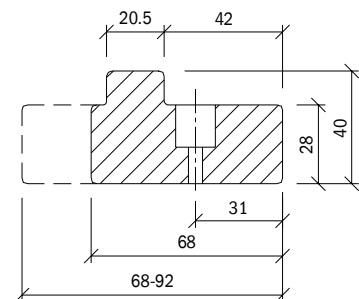
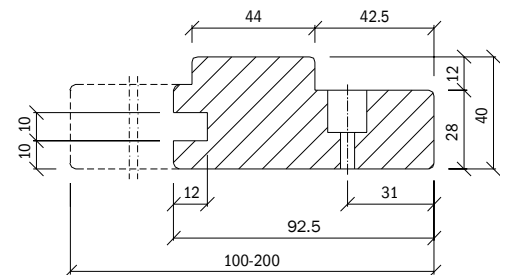


Karmer

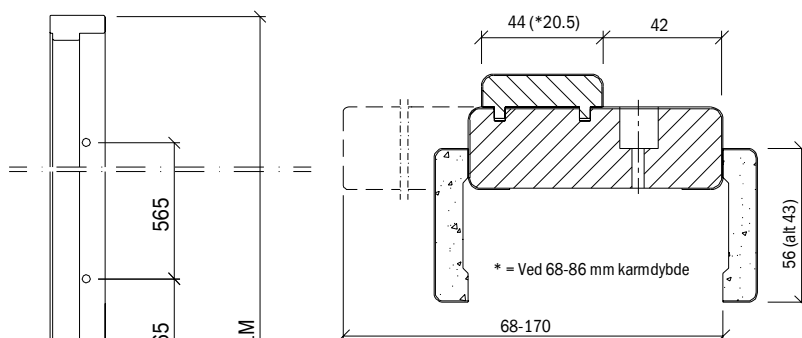
Fyllingsdører

Mål	Karmtykkelse: 40 mm. Karmdybde 68, 71, 75, 81, 86, 92.5, 96, 100, 105, 110, 115, 118, 121, 125, 128, 147, 150, 160, 170, 180 og 200 mm. (Finært utførelse max 170 mm)
Brann	Ikke godkjent.
Lyd	Ikke godkjent.
Overflate	Trekarm: Malt, lakkert, lasert eller ubehandlet. Finert karm: Bjørk, bøk, eik eller lasert bjørk.
Lakkert / beiset	Se side 1:2.
Terskler	Se side 5:13.
Festehull	Alle karmer forborres, dobbel boring fra 147 mm karmdybde.
Utforing-spor	92.5 mm karm har spor for utforing.

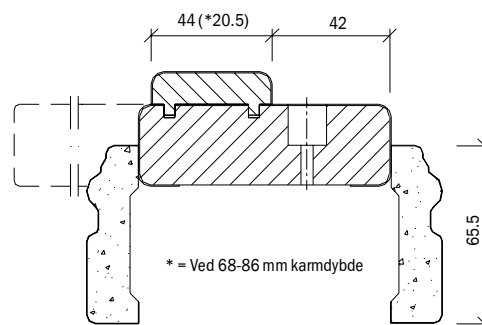
Trekarm



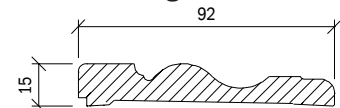
Finert karm med glatt gerikt



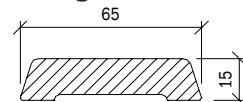
Finert karm med allmue gerikt



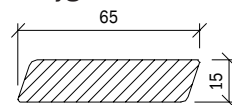
Allmue gerikt



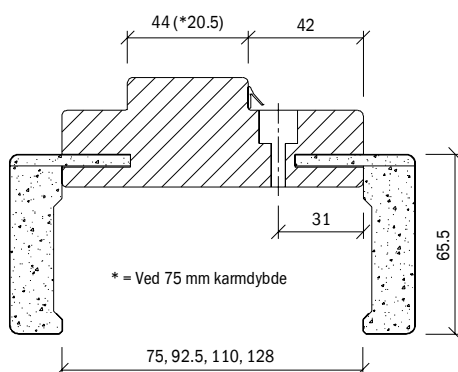
Glatt gerikt



Smyg list



Hvitmalt flex karm med gerikt (Karm/ gerikt kan også fås uten not/fjær)



Hvitmalt flex karm med allmue gerikt (Karm/ gerikt kan også fås uten not/fjær)

