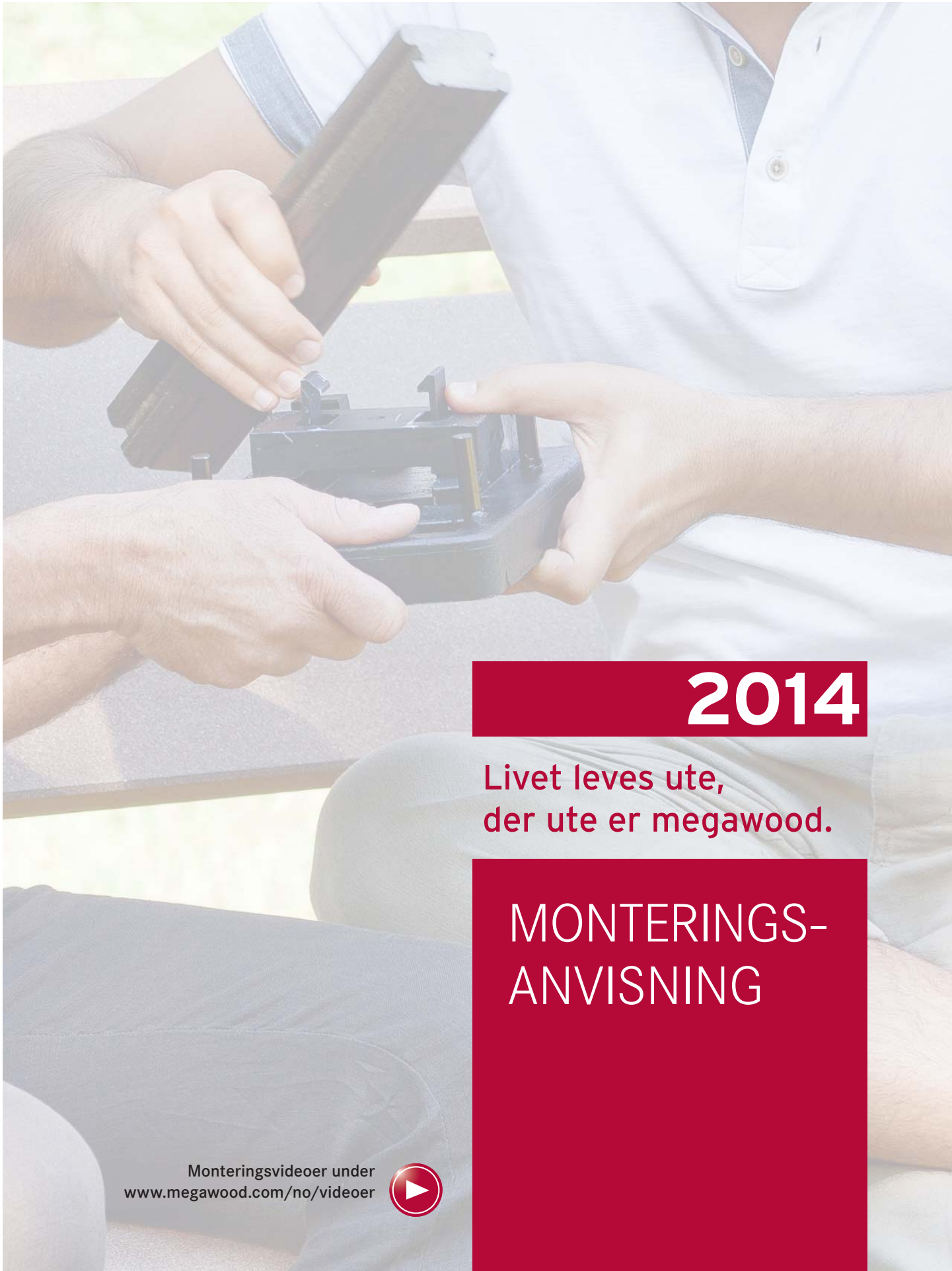




Made in Germany®

megawood



2014

Livet leves ute,
der ute er megawood.

**MONTERINGS-
ANVISNING**

Monteringsvideoer under
www.megawood.com/no/videoer



DIN NYE TERRASSE

Opplev naturen og lær av den med megawood®. Slik oppstår et spesielt material, som er inspirert av naturens fargeprakt.

Velkommen til megawood®

Tusen takk for at du valgte megawood®!
Vi takker for at du valgte produktet vårt og håper du får mye glede av de høyverdige og enestående produktene. Ta hensyn til anvisningene i denne monteringsveiledningen og bruk kun originaltilbehør fra megawood® til barbentgulvet og veggene som gir innsynsbeskyttelse. Alle bildene i denne monteringsveiledningen representerer eksempler på oppbygging. Hvis du har ytterligere tekniske spørsmål, anbefaler vi at du kontakter en lokal fagmann.

INNHALDSFORTEGNELSE

INNHOLD

Farge – 4

Fargemodenhet – 5

NYTT Impregnering – 6

Rengjøring & pleie – 7

Terrassejevner – 8

Planleggingsprinsipper – 9

Leggearter – 10

NYTT Monteringsbord – 11

Montering megawood® dekking

NYTT FIX STEP-systemet – 12

STANDARD System – 19

MEGALITE LED-spotlight – 25

Montering megawood® innsynsbeskyttelse

COMPACT FIX – 26

STANDARD – 28

Produktoversikt megawood® barbentgulv – 30

FARGER

FARGEMODENHET



LAVA BRUN

Varm – behagelig. Vår fargenyanse lavabrun gir en levende farge for en stilbevisst utformingen av terrassen din.



NØTTEBRUN

Klassisk - krevende. Fargenyansen nøttebrun forsterker den harmoniske utformingen av terrassen din og retter blikket mot det vesentlige.



NATURBRUN

Vennlig – lys. Fargenyansen nøttebrun føyer seg ideelt og svært naturlig inn i solrike deler av hagen din.

For de avbildete fargene og overflatene kan det av trykktekniske grunner oppstå avvik i forhold til originalproduktene.



SKIFERGRÅ

Elegant – tidløs. Fargen skifergrå er spesielt overbevisende som ekstravagant blikkfang for moderne arkitektur.



BASALTGRÅ

Moderne – mangfoldig. Fargenyansen basaltgrå er den edle komplementeringen for mange ulike stilretninger i uteområdene ved huset ditt.

Fargemangfold og fargemodenhet

Det mangfoldige fargeprogrammet til megawood® barbentgulv orienterer seg etter de naturlige fargetonene og føyer seg på den måten harmonisk inn i hagens naturlige utforming. Med din nye terrasse setter du aksenter og du kan glede deg over megawood® produktene som bare blir penere og penere med årene. megawood® barbentgulv består av opptil 75% naturfiber. Små avvik i farge og nyanser er ønsket og fremhever den visuelle effekten av naturlig tre. Produktets fargevirkning vil endres noe og alt etter sollyspåvirkningen vil det så sin naturlige og varige farge etter noen måneder. Ved delvis overbygget terrasse tar denne prosessen litt lenger tid.

FARGEOVERSIKT

SORTIMENT	NØTTEBRUN	NATURBRUN	LAVABRUN	BASALTGRÅ	SKIFERGRÅ	NATURBRUN, NØTTE-MARMORERT
PREMIUM PLUS			●		●	
PREMIUM	●	●		●		
CLASSIC PLUS			●		●	
CLASSIC	●	●		●		
WAVE	●			●		
MONTERINGSBORD	●	●	●	●	●	
INNSYNSBESKYTTELSE STANDARD	●	●				
INNSYNSBESKYTTELSE COMPACT FIX				●*		●*

* For innsynsbeskyttelsen COMPACT FIX ser fargene mørkere ut, da overflaten ikke er børstet.



* Bildene viser eksempler på den naturlige fargemodenheten etter legging.

Beskyttelse mot flekker

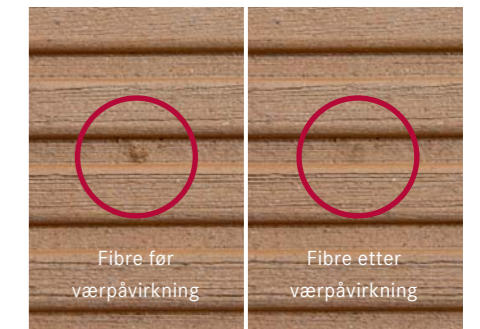
Med den nye megawood® indoor protect har vi utviklet et produkt, som gjør at megawood® barbentgolv også kan benyttes inne (f. eks. i vinterhagen). Smuss, som f. eks. fett, syltetøy og annet er ikke noe problem på en utendørs megawood® terrasse da den naturlige værpåvirkningen ved vekselen mellom sollys (UV-lys) og vann (regn) skiller de organiske forbindelsene og flekkene forsvinner innen få dager eller uker. Innendørs har man ikke denne effekten, slik at man her må benytte andre tiltak.

Med denne nye impregneringen er terrassegulvet ditt bedre beskyttet mot flekkdannelse innendørs. Vi anbefaler en impregnering før man benytter terrassen første gang. Pass på at man må gjenta impregneringen etter behov.



Generelle rengjørings- og pleieinformasjoner

Ved overholdelse av den anbefalte hellingen gir tre-polymer-materialoverflatene til megawood® barbentgolv den fordelen at de trenger lite pleie. Likevel må man av og til gjennomføre rengjøring, da miljøet og bruk av terrassen alltid etterlater spor. Men med økende værpåvirkning reduseres hellingen til det synlige smussopptaket. Det dannes en naturlig patina. Prinsipielt må man ikke benytte rengjøringsmidler ved vanlig rengjøring. Smuss må alltid først fjernes med en tørr kost. Hvis dette ikke er nok må smusset fuktes med rent vann (hageslangen) og børstes med en børste. Hvis en grundigere rengjøring er nødvendig, kan du bruke høytrykksspyler. Men høytrykksspyleren må stå på lavt trykk. Man må passe på avstanden mellom dysene og terrassen og velg en moderat temperatur. Man må unngå flekker som skyldes fint støv som riss-og metallstøv. Farge- og lakkflekker må unngås.



Rengjøringsemulsjon for megawood® barbentgulf

megaclean er et svært virksomt, biologisk nedbrytbart konsentrat med emulsjonsvirkning. Det vannløselige avfettingsproduktet med enormt rask dybdevirkning fjerner fett, olje, blekk, kerosin, kull, sot og annen hardnakket smuss. megaclean må kun benyttes ved temperaturer over 15°C. Hvis rengjøringen med vann og megaclean ikke lykkes, kan vanskelige flekker også fjernes med en messingbørste. Da bordene er gjennomfarget, er det bearbejdede stedet litt lysere i begynnelsen. I løpet av få uker vil fargen jevne seg ut å bli lik resten av overflaten.

Vannflekker

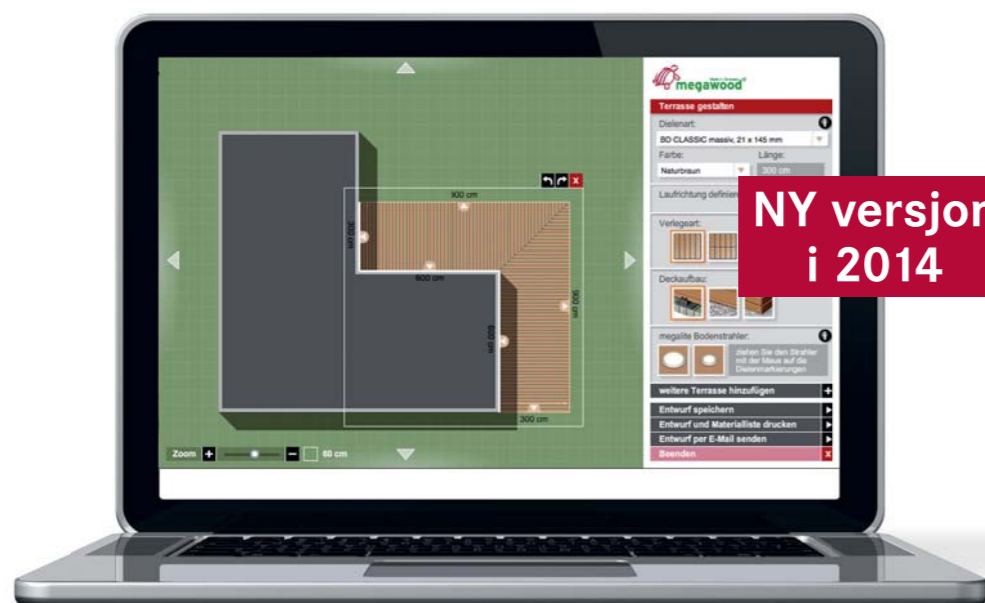
For delvis dekkete terrasser kan det dannes vannflekker i overgangsområdet mellom dekket og åpen terrasse. Regnvann spyles over belegget til tildekningen og tørker. Støvpartikler fuktes dermed kort, tørker deretter og blir liggende på flaten. På den frie flaten, som alltid utsettes for sol og regn er denne effekten heller lav og avhengig av stedet terrassen er bygget. Kvaliteten påvirkes ikke og gir dermed ingen grunn til reklamasjon. Vannflekkene kan som regel fjernes med rent vann og vanlige rengjøringsapparater. Denne effekten avtar med tiden, men kan ikke unngås helt.

Naturlige fibre (bast)

megawood® består av opptil 75% naturfibre. Disse behandles på en spesiell måte, tørkes og tilføres produksjonsprosessen i det lukkede systemet. Råstoffbetinget kan det oppstå små inklusjoner av andre naturfibre som f. eks. bast (overgangslag fra bark til tre). Disse partiklene kan opptre på overflaten ved vanninntak grunnet værpåvirkning.

Maksimalt får 0,03% av overflaten være påvirket. Partikkelstørrelsen må aldri overstige 0,5 cm². Når terrassen brukes (slitasje) forsvinner en stor del av disse partiklene. De kan også fjernes mekanisk. Dette medfører ikke at produktet skades.

I henhold til EPLF (det europeiske laminatgulvorganisasjonen) tar man hensyn til de partiklene man ser i stående øyehøyde ved loddrett sollys.



www.megawood.com/no/terrasseplanlegger

Med din megawood terrasseplanlegger kan man planlegge terrassedrømmen på en enkel og ukomplisert måte.

Den først gode oversikten

En godt planlagt terrasse forutsetter mange ulike informasjonen. Med megawood® terrasseplanlegger kan du foreta en nøyaktig planlegging av terrasseprosjektet ditt og lagre, skrive den ut eller sende som epost som basis for den detaljerte rådgivningssamtalen med din trelastforhandler.

Du begynner med fremstillingen av boligarealet og andre relevante byggeobjekter. I trinn nummer to plasserer du din megawood® drømmeterrasse ved huset ditt og bestemmer deg for hvilken megawood® gulvtype, -farge du ønsker og oppgir ønsket leggetype og gulvmonteringsform. Enkelt og raskt kan man realisere de ulike ideene for din terrassedrøm. Med noen få håndgrep kan du opprette en komplett materialliste for din nye megawood® terrasse. Denne skissen benyttes ved neste rådgivningssamtale hos trelastforhandleren din og som grunnlag for en kostnadsversikt.

På hjemmesiden vår finner du en oversikt over forhandlerne i din region. Vi ønsker deg lykke til under planleggingen.

GODT PLANLAGT

Første omsetning av terrasseideene dine for samtalen med en fagrådgiver

GOD RÅDGIVNING

direkte kontakt med fagforhandleren i nærheten

GODT LEGGING

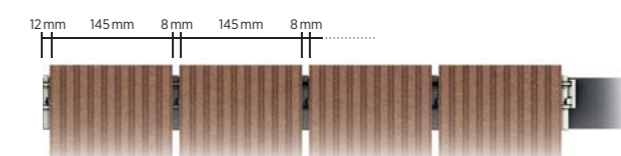
Legging på video, for best mulig trinn-for-trinn-oppygging av terrassen din

Planlegging og behandling av megawood®

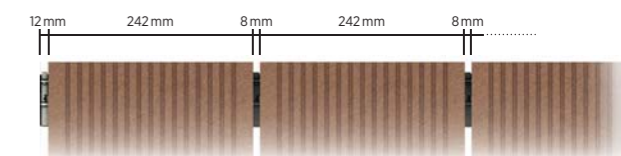
- Ved å følge de grunnleggende prinsippene til den konstruktive beskyttelsen anbefaler vi alltid legging med tilstrekkelig helling, slik at vannet føres bort fra huset. Hvis dette overholdes unngår du vannflekker og opphopet fuktighet og andre skader som kan oppstå på huset.
- Pass på at **underlaget** er fast og frostsikkert. Forsiktig! Unngå opphopet fuktighet!
- **Unngå direkte kontakt med jorden** for megawood® barbentgulf og monteringsbjelker! Unntaket her er megawood® monteringsbord.
- **Hulrom** ikke tett igjen hulrommene mellom underkonstruksjonen og underlagsplatene, slik at en utveksling mellom varm og kald luft kan finne sted. Når man overholder avstandene sørger man for tilstrekkelig **underlufting** og man unngår opphopet fuktighet.
- Påse at **avløpet er riktig dimensjonert**. Unngå vannoppopping og forsikre deg om at vannet kan renne bort i perioder med sterk nedbør.
- **Minimumsavstanden til faste komponenter** (f. eks. husvegg) på 2 cm må overholdes.
- **Avstandene** til monteringsbjelkene må overholdes.
- **Minimumsavstandene til ekspansjonsfugene** må overholdes slik at konstruksjonen kan utvide seg uten hindre.
- Alle hull må **forhåndsbores**.
- **Leggeretning** Pass på at leggeretningen alltid følger pilen på emballasjeetiketten og i bordsporet.
- megawood® er et naturmateriale. **Fargeavvik** og sjatteringer kan derfor oppstå på naturlig vis. I tillegg understreker de den naturlige treoptikken. Derfor må du passe på at bordene blandes før leggingen.

- **Maksimalt bordoverheng** over underkonstruksjonen får ikke være på mer enn 5 cm.
- **Skråslipe** kuttkantene til barbentgulvet (ca. 3 × 3 mm).
- megawood® barbentgulf må **ikke strammes, festes med belte eller tvinge**.
- Grunnlaget for alle leggevariantene er megawood® monteringsveiledning, da vi ved avvik og mangler som oppstår på grunn av disse ikke påtar oss **ansvaret**.
- For bruk som krever godkjennelse fra **byggekontrollen**, er en statisk tilstrekkelig dimensjonert, bærende og lukket fundament nødvendig som underlag hhv. støtte for megawood® barbentgulf hhv. underkonstruksjoner/konstruksjonsplanker.
- Ta hensyn til produksjonsbetingete **måletoleranser** ang. lengde, bredde og tykkelse ved montering.
- Ta hensyn til følgende regel ved **beregningen av antall bord**: Fra konstruksjonsbjelkekanten trenger du 12 mm avstand til det første bordet, da legger ved hensyntaken til fugen til 153 mm per bord (for 145 mm bord) og 250 mm (ved 242 mm bord).

Målene for en terrasseflate ved en bordbredde på 145 mm.



Målene for en terrasseflate ved en bordbredde på 242 mm (Jumbo).



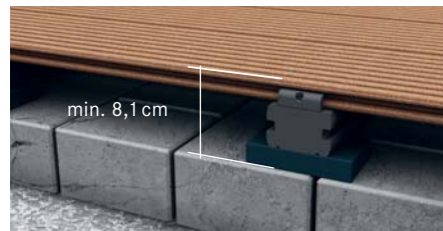
Ved bruk av et glattkantbord øker bredden til 17 mm.

Leggeretning

For å oppnå en jevn overflatevirkning legger du alle bordene i samme retning. Denne er markert med en pil i hvert bordspore og på emballasjeetiketten. Slik unngår du den såkalte „gressklipper-effekten“.



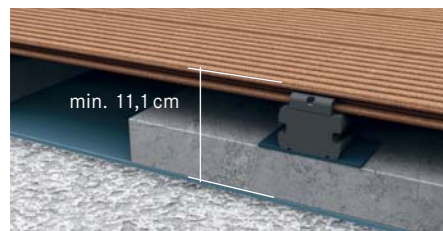
LEGGE- TYPER



Legging på gamle terrassebelegg

Festing av underkonstruksjonen med gammelt belegg: Monter og skru til monteringsbjelkene på utjevnings-/ underlagsplatene eller gummipads (samlet oppbygging minst 20 mm). Ikke legg gulvet direkte på gammelt belegg, dette for å sikre vannavløpet.

VIKTIG *Montering er kun mulig ved tilstrekkelig avløp fra det gamle belegget med 2% helling. Opphopet fuktighet tillates ikke. Man må sørge for tilstrekkelig underlufting.*



Legging av takterrasser

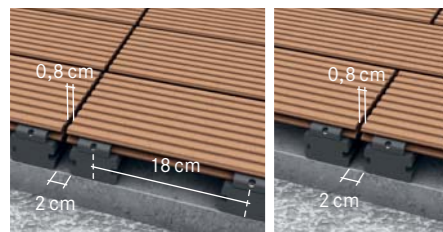
Underlag for betongplate på eksisterende byggevernmatte: Skru fast monteringsbjelkene med underlagsplater eller gummipads (minst 3 mm) på betongplate 400 × 400 × 50 mm. Påse at avløpet er riktig dimensjonert, slik at man sikrer fullstendig vannavløp.

VIKTIG *Avstem oppførelsen med arkitekter eller fagfirma. Sørg for tilstrekkelig underlufting. Det anbefales bruk av pukk (kornstørrelse 32 til 64 mm) på takterrassen. Det gir passende underlufting.*



Instruks:

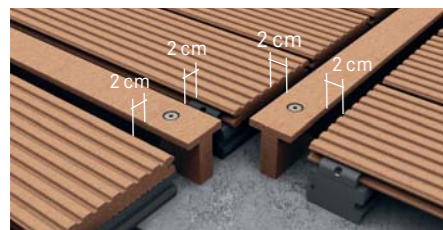
megawood® bordsortiment leveres i lengdene 300 / 360 / 420 / 480 / 540 / 600 cm (med unntak av WAVE-bord, de side 31). Terrasseobjekter, som forutsetter en større lengde, kan realiseres ved hjelp av et rekke - eller forband.



Legging av rekke-og forband

Flytende legging av barbentbordene (bilde venstre, butt i butt) og forskjøvet legging (bilde høyre, forband) til en terrasseflate på 12 × 12 m. På skjøtene til bordene må man sette en avstand på 2 cm mellom monteringsbjelkene! Skru fast disse monteringsbjelkene med betongplate og fest med sikkerhetsbånd. Bordskjøtene må ha en minimumsavstand på 8 mm.

VIKTIG *Ved legging butt i butt må man i dette området legge monteringsbjelkene dobbelt med i en avstand på 18 cm (akse mål).*



Legging av flater som er større enn 12 × 12 m

Skru fast fugeprofilen med betongplaten i bordplankenes langs- eller tverrgående retning.

VIKTIG *Mellom bordene, monteringsbjelkene og fugeprofilen må man holde en avstand på min. 2 cm på begge sider!*



Leggetyper med underkonstruksjon FIX STEP-system NY

Alle utvidete leggetyper må også gjennomføres med det nye underkonstruksjonssystemet megawood® FIX STEP. Se instruksene på sidene 12 til 18.

MONTERINGS- BORD

Mangfold i bruk

MONTERINGSBORDET fra firmaet megawood® er et ekte multitalent. Den kan ikke bare benyttes som underkonstruksjon men også som trapp eller benk. Selv som bro- eller bryggebord er megawood® MONTERINGSBORD godt egnet. Den svært høye bærekraften til megawood® MONTERINGSBORD gjør den allsidig og åpner for nye bruksområder, hvor andre produkter møter sine mekaniske grenser. megawood® KONSTRUKTIONSBOHLE fås i fargene naturbrun, nøttebrun, lavabrun, basaltgrå og skifergrå.

MONTERINGSBORD

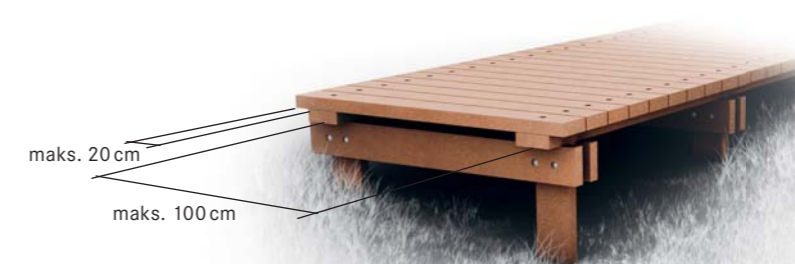
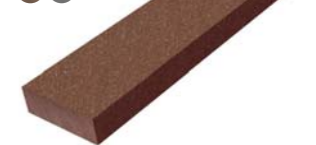
40 × 112 mm | L: 360 cm



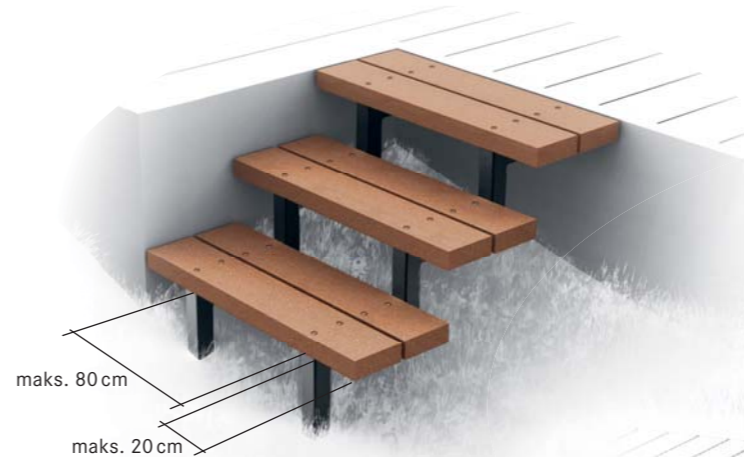
MONTERINGSBORD

PREMIUM PLUS NY

40 × 112 mm | L: 360 cm



Steg Selv i et komplisert område som bygging av brygger kan man benytte megawood® MONTERINGSBORD med et aksemål på inntil 100 cm og et overheng på inntil 20 cm til byggegulv. Det er ikke noe problem for megawood® MONTERINGSBORD at de kommer i kontakt med vann.



Trapp megawood® MONTERINGSBORD er ideel som belegg for terrastrapp. Ved den svært gode bærekraften til megawood® MONTERINGSBORD kan trappekonstruksjonene utføres med et aksemål på inntil 80 cm og et overheng på inntil 20 cm.



Benk megawood® benken med gjennomgående MONTERINGSBORD kan bygges opp med et eksempl på inntil 130 cm og et overheng på inntil 25 cm. Sitteflaten og ryggstødet danner en elegant enhet, noe som gir høy sittekomfort. Benken kan fås som komplett byggesett i alle fem fargevarianter.

FIX STEP- SYSTEMET

NY

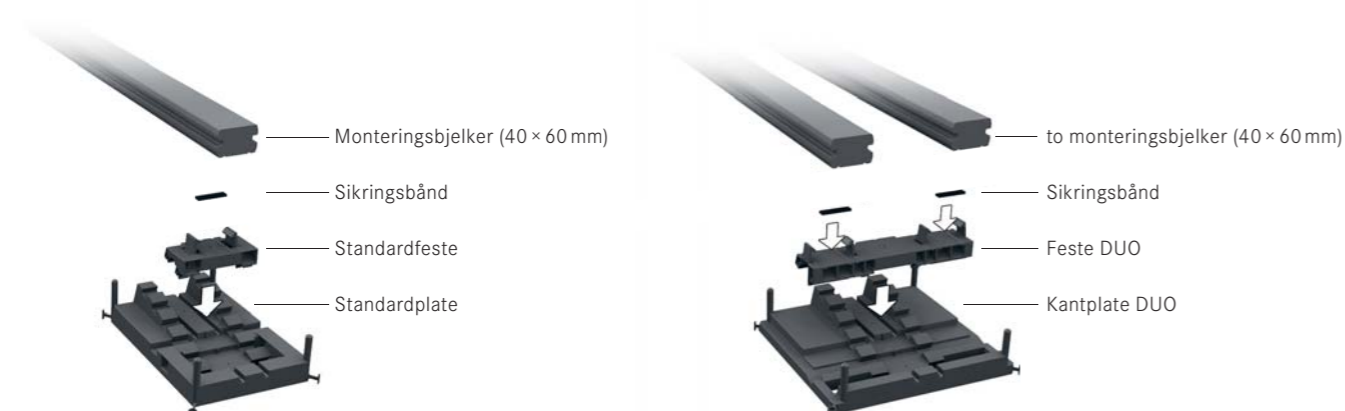
FIX STEP-systemet – den variable underkonstruksjonen

Med det nye megawood FIX STEP-systemet gir vi deg som første produsent et gjennomgående og gjennomtenkt terrasse-system, fra småsteinen til terrassegulvet. Enkel og rask håndtering og rask legging er det som preger dette systemet. Tidssparende arbeid, som f. eks. forhåndsboring i betong tilhører fortiden. Med det nye megawood® FIX STEP-systemet er det du som bestemmer deg for en rask og variabel legging av

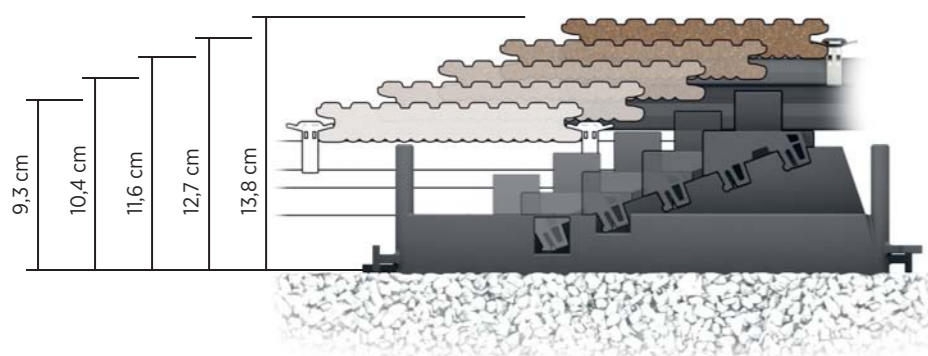
terrassebelegget ditt. Spesielle konstruksjonstyper som f. eks. takterrasser, kan gjennomføres på en enkel måte grunnet den lave vekten til systemkomponentene og den variable høydeinnstillingen. Med dette systemet kan du presentere alle konstruksjonsvariantene for din nye terrasse, fra åpen løsning til lukket løsning og til de spesielle konstruksjonstypene som f. eks. takterrasser eller legging på eksisterende terrassebelegg.

For terrasseprosjekter, som krever en bordlengde som ligger utenfor det lengdespektret megawood® tilbyr (lengder på over 6 m), er det nødvendig å tilpasse leggetypen på respektiv måte. Følgende leggetyper står til rådighet: Butt i butt og forband.

Regulær oppbygging FIX STEP-system



Total høyde ved regulær oppbygging



Instruks:
Den regulære oppbyggingen av FIX STEP-systemet er **kun** ment brukt til legging av åpen løsning.

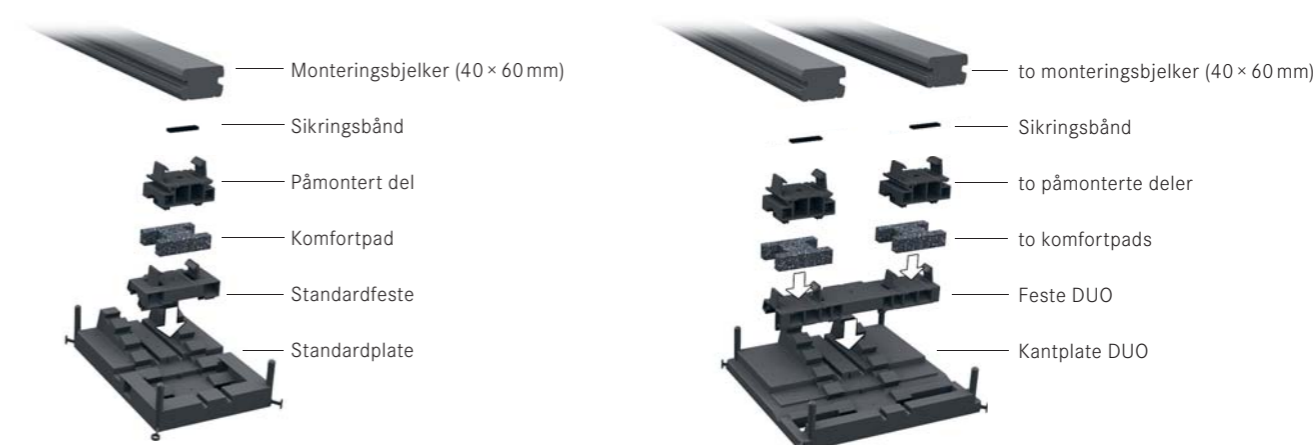
Instruks:
Festing av bordene kan skje både med FIX STEP rasteklemmer og med standard-festeklemmer.

Komfortgulv - barbentfølelsen i en ny dimensjon!

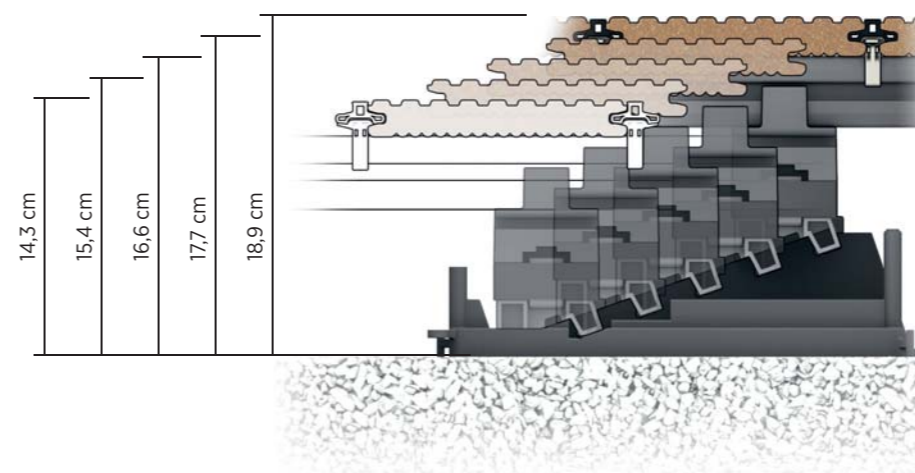
megawood® komfortgulv, ytterligere en innovasjon i 2014-sesongen. Ved bruk av megawood® komfortpads omgjøres megawood® FIX STEP-systemet til verdens første trinndempete megawood®

komfortgulv. Den enestående trinn-komforten kan kun oppnås med økte opphøyde oppbyggingen med FIX STEP-systemet.

Opphøyet oppbygging FIX STEP-system



Total høyde ved opphøyet oppbygging



Instruks:
Den opphøyete oppbyggingen av FIX STEP-systemet er **kun** ment brukt til legging av åpen og lukket løsning.

FIX STEP-SYSTEMET

ÅPENT GULV

Forhåndsarbeid

1. **Planum** forbered 50 cm mer enn det planlagte terrassebelegget 50 cm rundt det hele med 4 % helling og drener.

2. Legg et bærekraftig underlag med **grus og singel** (frostsikker) med 2% helling. Fyll på med småstein for å jevne ut.

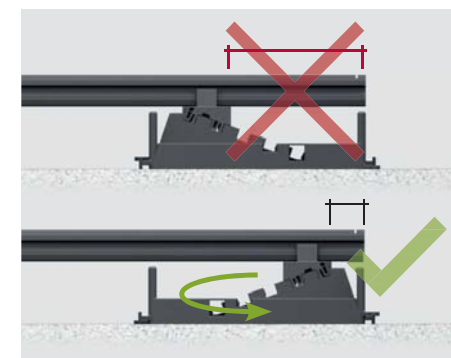
Underkonstruksjon

3. Til å begynne med må man i alle FIX STEP-platene klikke inn **FIX STEP-festene** i samme høydeinnstilling. Kleb deretter et sikkerhetsbånd midt på disse.

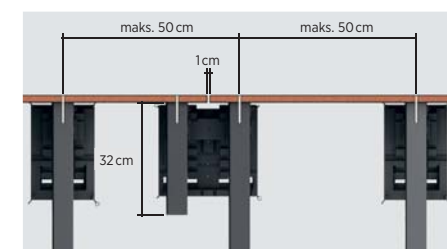
Valgfritt: For å bygge høyere og for bedring av trinndempingen klikker man inn en **FIX STEP komfortpad** med den passende påmonterte delen i festene. Kleb deretter et sikkerhetsbånd midt på disse påmonterte delene. → *Se side 13*

4. **Plassering av FIX STEP kantplatene DUO** med en avstand på 4 cm parallelt i forhold til komponentene og med en akseavstand på maks. 65 cm. **FIX STEP plater** fordeles parallelt med en akseavstand på 50 cm. Ved enden av terrassen plasseres **FIX STEP kantplatene DUO**. → *Se planløsning underkonstruksjon*

5. For å minimere **utspringet til monteringsbjelkene**, må FIX STEP-platene snus.

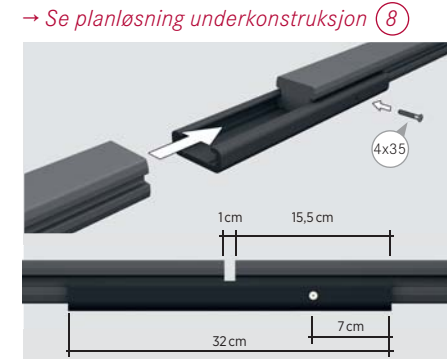


6. Ved en **terrasse lengde på mer enn 360 cm** må man plassere en FIX STEP kantplate DUO i området ved støt fugen til glattkantbordene.

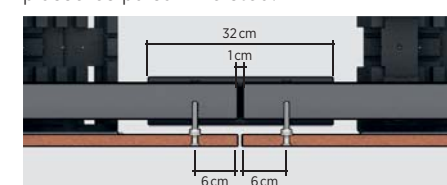


7. **Klikk inn monteringsbjelkene (40 x 60 mm)** med **sporene nedover** i FIX STEP-festene.

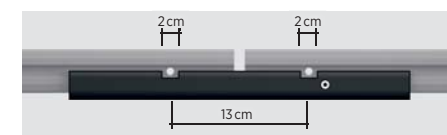
8. Ved en **terrasse bredde på over 360 cm** må skjøtene til monteringsbjelkene alltid legges forskjøvet i forhold til hverandre. Koble bjelkeskjøtene sammen på en **FIX STEP forbindelsessko** som er lagt på 32 cm og skru fast på den ene siden. Avstand på 1 cm mellom monteringsbjelkene må overholdes. → *Se planløsning underkonstruksjon* (8)



9. For **fri ekspansjon** må skjøtene til glattkantbordene og monteringsbjelkene plasseres på samme sted.



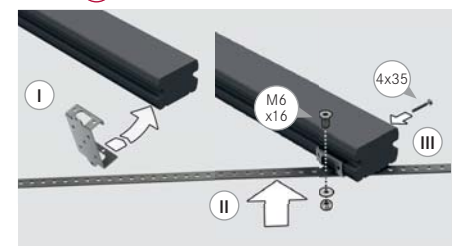
I tillegg må man for den frie ekspansjonen av FIX STEP forbindelsesskoen for den senere glattkantmontering i området ved tilskruingen skjære ut et område som er 2 cm og 1 cm dypt.



10. Deretter må alle monteringsbjelkene på siden, hvor bordleggingen skal begynne, **justeres**.

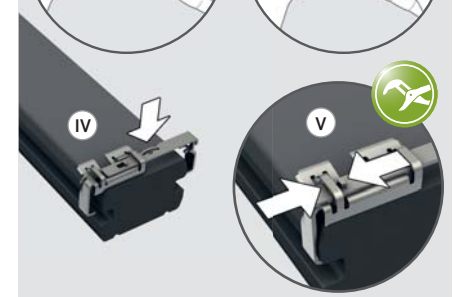
11. Etter legging av monteringsbjelkene må man **kontrollere plasseringen av FIX STEP-platene** og tilpasse ved behov.

12. **Plasser båndet** under monteringsbjelkene og skru ved hjelp av **FIX STEP-monteringsko** på alle monteringsbjelkene. Båndet benyttes til oppstiving av terrassen. → *Se (12)*



13. For festing av **FIX STEP kantklammene** sages monteringsbjelkene først på den siden, fra den siden bordene skal legges, 12 mm fra kanten, 5 mm dypt og minst 2 mm bredt. → *Se (13)*

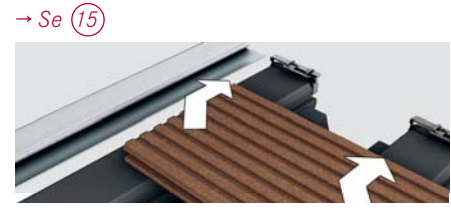
I dette sporet festes deretter den todelte **FIX STEP kantklammene** ved hjelp av en tang på monteringsbjelkene.



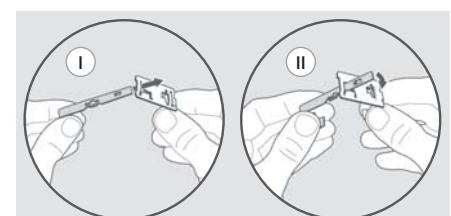
14. For å unngå at bordene sklir, må man feste et selvklebende **sikringsbånd** på den monteringsbjelken, som ligger nærmest midten av bordene. → *Se (14)*

Montering av bordene

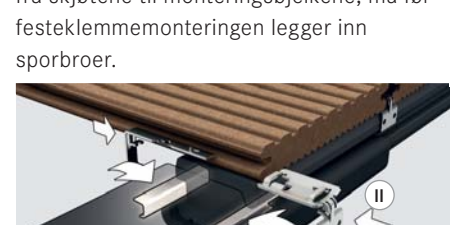
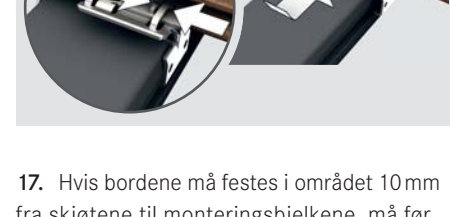
15. De første bordene må trykkes inn i de posisjonerte kantklammene. Bordenes avstand på 2 cm til de faste komponentene må overholdes. Ved bruk av den valgfrie **hustilkoblingsprofilen** må bordet føyes inn der og deretter posisjoneres. → *Se (15)*



16. De sammenføyte **FIX STEP festeklemmene** settes så på de enkelte monteringsbjelkene, skyves mot bordene og festes ved hjelp av en tang.



17. Hvis bordene må festes i området 10 mm fra skjøtene til monteringsbjelkene, må før festeklemmemontering legger inn sporbroer.



PÅSATT OPPBYGGING

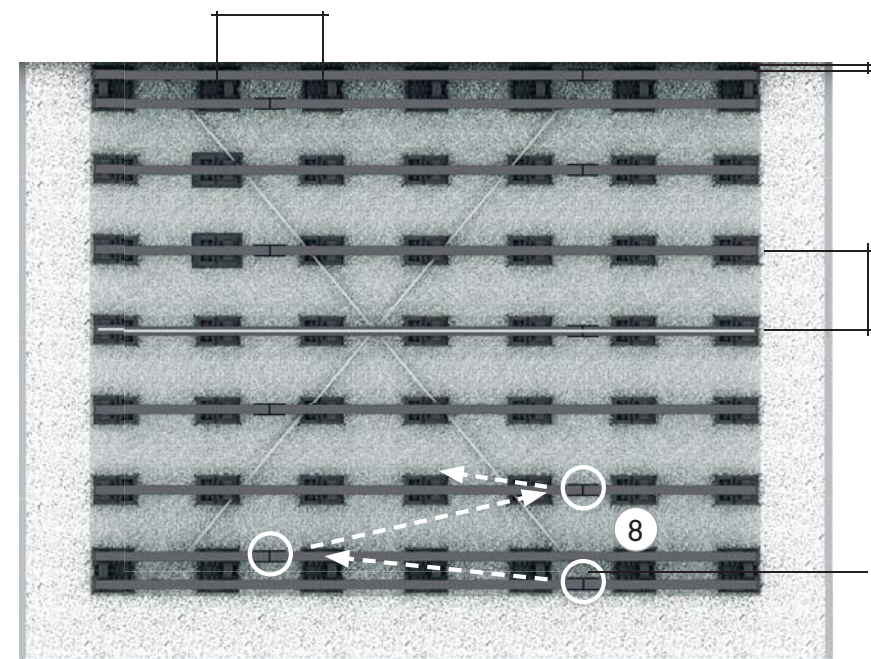
Instruks:
FIX STEP-systemet benyttes ikke kun til å lage terrassehelling.

Instruks:
Ved leggetypen WAVE barbentgulv (open) oppstår det et økt pleie- og rengjøringsbehov - bordrillene må rengjøres regelmessig. Aksemålet til monteringsbjelkene er på 40 cm. Det må være en minimumshelling i lengderetningen på 2%.

Overhold minimumsavstanden på 4 cm til de faste komponentene.



Aksemålet til alle platene i leggeretningen er på **maks. 65 cm**



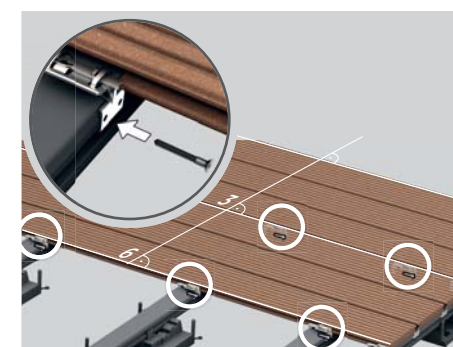
Planløsning underkonstruksjon

Forsiktig:
Da FIX STEP-festeklemmene kun benyttes til vertikal plasseringssikring av bordene, må de **fikses med de vedlagte skruene på monteringsbjelkene** for hver tredje bordrekke for beskyttelseshettene klipses på.

18. Ved åpne gulv må **overtrekshetter** klipses fast på kant- og festeklemmene.



19. Etter at tre bordrekker er lagt må man kontrollere ved hjelp av et **mellommål**, for å sikre en parallell oppbygging. **OBS:** Da FIX STEP-festeklemmene kun benyttes til vertikal plasseringssikring av bordene, må de **fikses med de vedlagte skruene på monteringsbjelkene** for hver tredje bordrekke for beskyttelseshettene klipses på. Gjenta prosesen til det nest siste bordet er lagt.



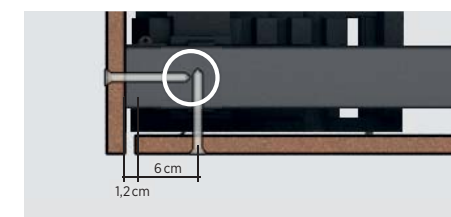
20. Beregne lengden til **konstruksjonsbjelkene** og sag av i flukt.



21. Deretter **opprettes sporet** til kantklammene og legg bordene ferdig. → *Se oppbyggingssteg 13*



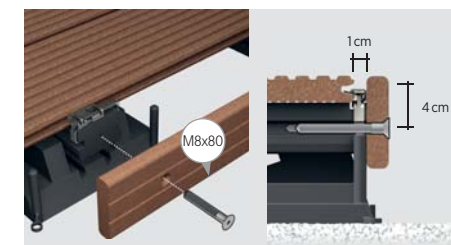
23. **Glattkantbord** kuttes parallelt i forhold til monteringsbjelkene, glattkantbordet må være 1,2 cm kortere enn monteringsbjelken på begge terrassendene.



Stans glattkantbordet og forhåndsbor sammen med monteringsbjelkene med \varnothing 7 mm. Her må maksimalavstanden på 6 cm til endene og 50 cm mellom hullene overholdes. Deretter etterbores glattkantbordet med \varnothing 10 mm, senk det og fest ved hjelp av skruer, underlagsskive og mutter og juster med en avstands fuge på 1 cm til terrasegulvet.



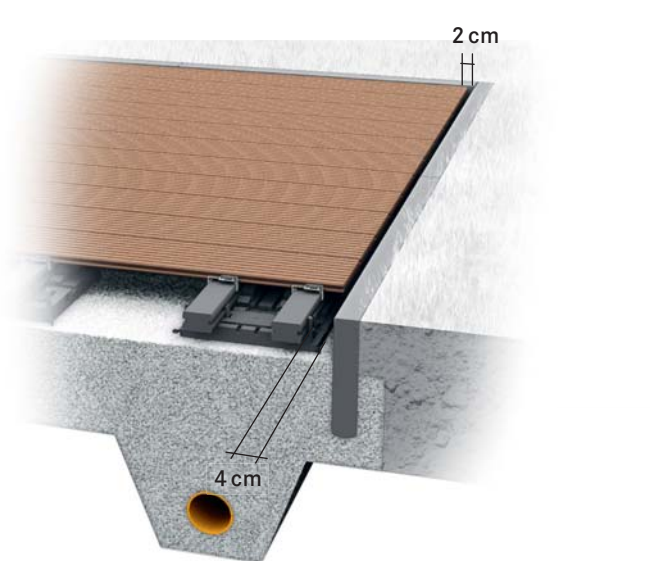
Kutt glattkantbordene parallelt i forhold til underkonstruksjonen forhåndsbor dem sammen med monteringsbjelkene med \varnothing 7 mm. Etterbor og monter glattkantbordene med \varnothing 10 mm.



OPPBYGGING PÅ MARKNIVÅ

Informasjon: Oppbygging på marknivå

For å sikre nødvendig underlufting, er oppbyggingen på marknivå kun godkjent som åpent gulv. Man må alltid ha en avstand på 2 cm i forhold til de faste komponentene.



FIX STEP-SYSTEMET

LUKKET GULV

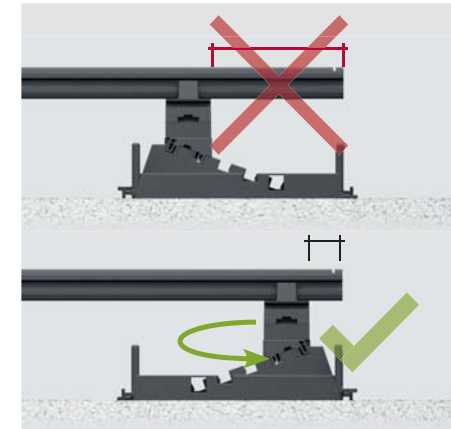
Forhåndsarbeid

1. **Planum** forbered 50 cm mer enn det planlagte terrassebelegget 50 cm rundt det hele med 4 % helling og drener.
2. Legg et bærekraftig underlag med **grus og singel** (frostsikker) med 2% helling. Fyll på med småstein for å jevne ut.

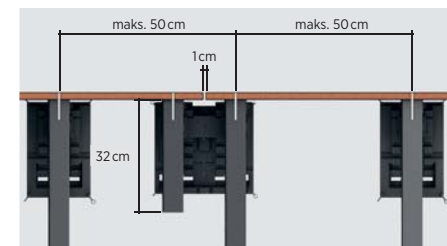
Underkonstruksjon

3. Til å begynne med må man i alle FIX STEP-platene klikke inn **FIX STEP-festene i samme høydeinnstilling**. Så klikker du **FIX STEP komfortpads** inn i disse med den passende påmonterte delen. Kleb deretter et sikkerhetsbånd midt på disse påmonterte delene. → *Se side 13*
4. **Plassering av FIX STEP kantplatene DUO** med en avstand på 4 cm parallelt i forhold til komponentene og med en akseavstand på maks. 65 cm. **FIX STEP plater** fordeles parallelt med en akseavstand på 50 cm. Ved enden av terrassen plasseres **FIX STEP kantplatene DUO**. → *Se planløsning underkonstruksjon*

5. For å minimere **utspringet til monteringsbjelkene**, må FIX STEP-platene **snus**.

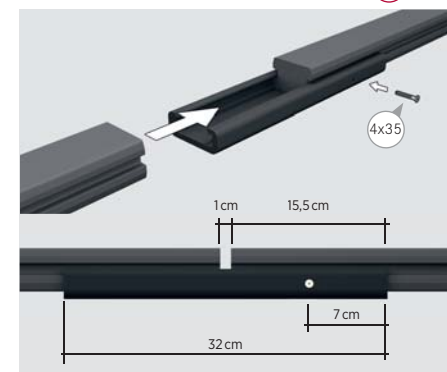


6. Ved en **terrasse lengde på over 360 cm** må man plassere en **FIX STEP kantplate DUO** i området ved støtfugen til glattkantbordene.



7. **Klikk inn monteringsbjelkene (40 x 60 mm)** med sporene nedover i **FIX STEP** påmonterte deler.

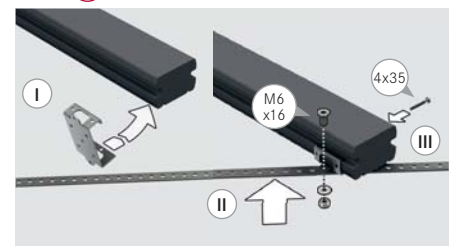
8. Ved en **terrasse bredde på over 360 cm** må skjotene til monteringsbjelkene alltid legges forskjøvet i forhold til hverandre. Koble bjelkeskjotene sammen på en **FIX STEP forbindelsessko** som er lagt på 32 cm og skru fast på den ene siden. Avstand på 1 cm mellom monteringsbjelkene må overholdes. → *Se planløsning underkonstruksjon (8)*



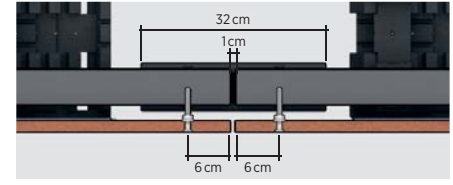
10. Deretter må alle monteringsbjelkene på siden, hvor bordleggingen skal begynne, **justeres**.

11. Etter legging av monteringsbjelkene må man **kontrollere plasseringen av FIX STEP-platene** og tilpasse ved behov.

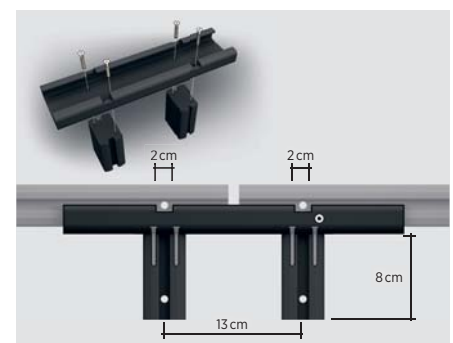
12. **Plasser båndet** under monteringsbjelkene og skru det fast til alle monteringsbjelkene ved hjelp av **FIX STEP monteringssko**. Båndet benyttes til oppstiving av terrassen. → *Se (12)*



9. For **fri ekspansjon** må skjotene til glattkantbordene og monteringsbjelkene plasseres på samme sted.

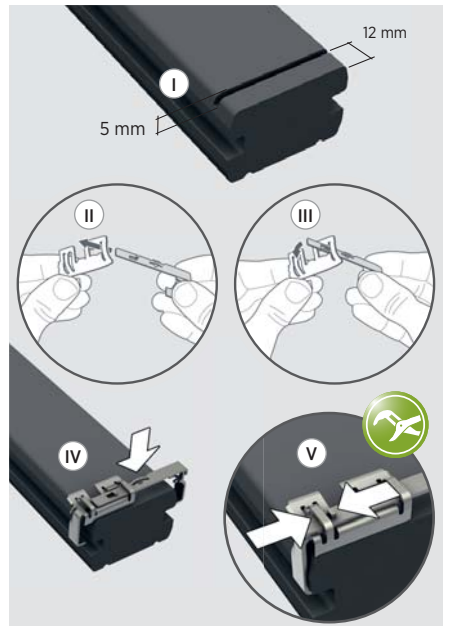


I tillegg må man for den frie ekspansjonen til **FIX STEP forbindelsesskoen** skjære ut et område med en bredde på 2 cm og dybde på 1 cm i området ved tilskruingen for senere montering av glattkantbord. Ved de to høyeste høydeinnstillingene til **FIX STEP-festene** kan et dobbelt glattkantbord benyttes. Til dette monteres 8 cm lange monteringsbjelkestykker på forbindelsesskoen.



13. For festing av **FIX STEP kantklammene** sages monteringsbjelkene først på den siden, fra den siden bordene skal legges, 12 mm fra kanten, 5 mm dypt og minst 2 mm bredt.

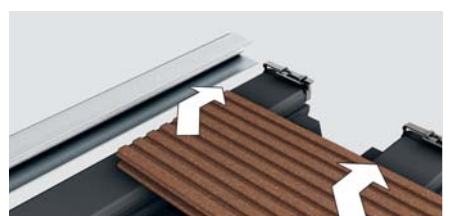
I dette sporet festes deretter den todeltede **FIX STEP kantklammene** ved hjelp av en tang på monteringsbjelkene. → *Se (13)*



14. For å unngå at bordene sklir ved en senere anledning, må man feste et selvklebende **sikringsbånd** monteringsbjelken som ligger nærmest midten av bordene. → *Se (14)*

Montering av bordene

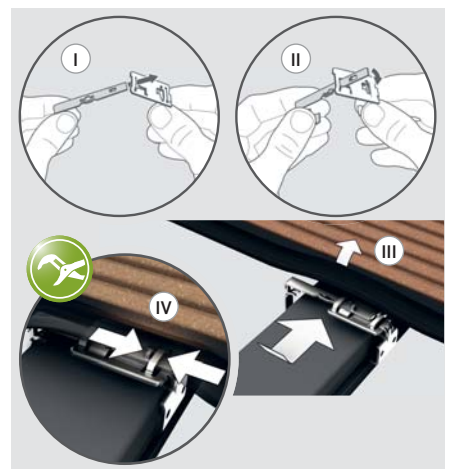
15. De første bordene må trykkes inn i de posisjonerte kantklammene. Bordenes avstand på 2 cm til de faste komponentene må overholdes. Ved bruk av den valgfrie **hustilkoblingsprofilen** må bordet føyes inn der og deretter posisjoneres. → *Se (15)*



16. Først settes **sporlisten** løst inn i bordsporet (ikke spenn eller stram).



17. De sammenføyte **FIX STEP festeklemmene** settes så på de enkelte monteringsbjelkene, skyves mot bordene og festes ved hjelp av en tang.



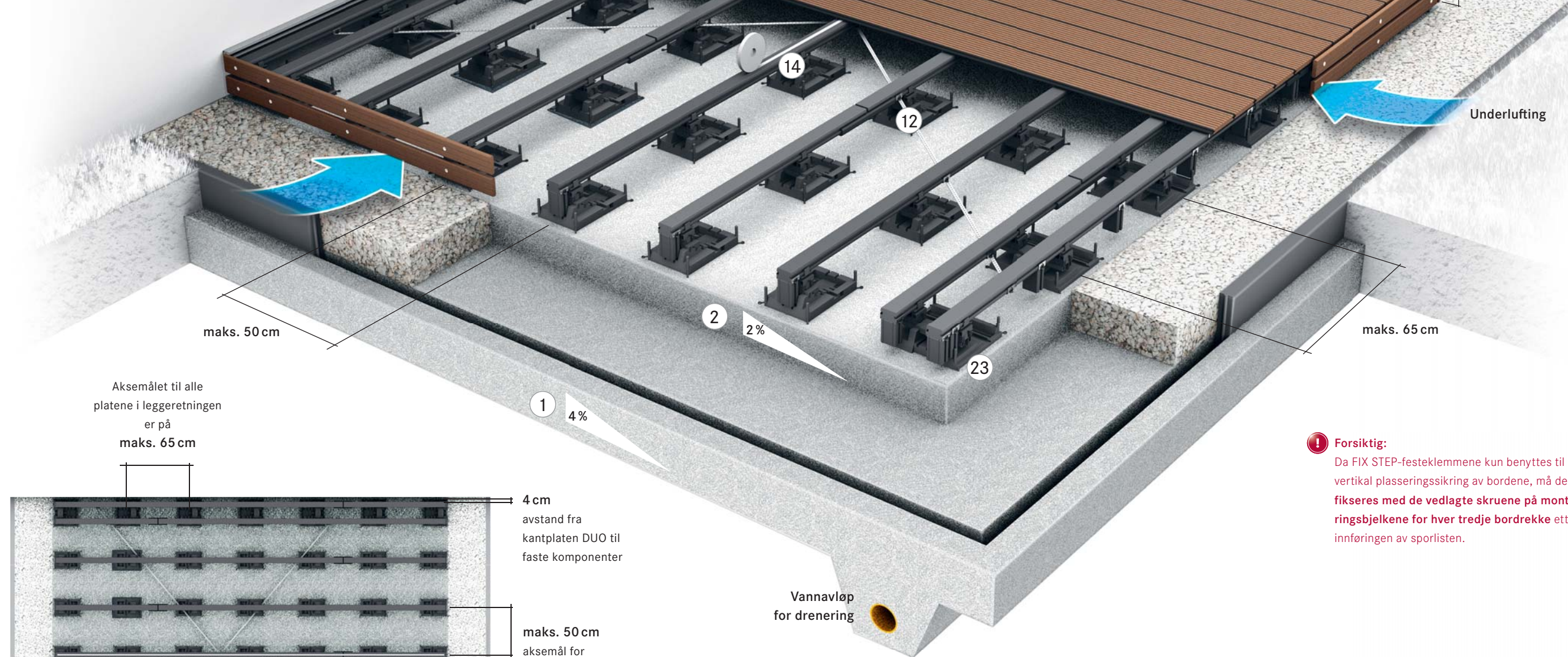
18. Hvis bordene må festes i området 10 mm fra skjotene til monteringsbjelkene, må før festeklemmemonteringen legger inn **sporbroer**.



19. **Instruks:** **WAVE** barbertgulv må ikke legges som lukket gulv.

20. **Instruks:** **FIX STEP**-systemet benyttes ikke kun til å lage terrassehelling.

Overhold minimumsavstanden på 4 cm til de faste komponentene.



Akse målet til alle platene i leggeretningen er på **maks. 65 cm**

4 cm avstand fra kantplaten DUO til faste komponenter

maks. 50 cm aksemål for alle platene i bordretningen

Sett forbindelsesskoen fortannet midt mellom platene

Planløsning underkonstruksjon

19. Etter at tre bordrekkere er lagt må man kontrollere ved hjelp av et **mellommål**, for å sikre en parallell oppbygging. **OBS:** Da **FIX STEP-festeklemmene** kun benyttes til vertikal plasseringssikring av bordene, må de **fikses med de vedlagte skruene på monteringsbjelkene for hver tredje bordrekkere** etter innføringen av sporlisten. Gjenta prosessen til det nest siste bordet er lagt.

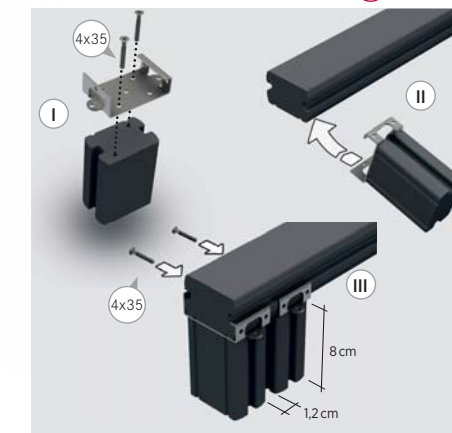


20. Beregne lengden til **konstruksjonsbjelkene** og sag av i flukt.

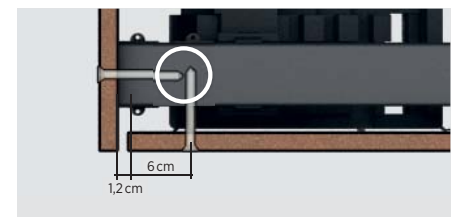
21. Deretter **opprettes sporet** til kantklammene og legg bordene ferdig. → *Se oppbyggingskritt 13*

22. Nå **kuttes bordene** på fronten i kantområdet med 1,5 cm bordoverheng mot monteringsbjelkene og snittkanten **skrås av**.

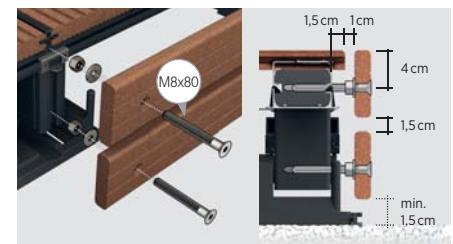
23. Ved bruk av et **dobbelt glattkantbord** må det skrues fast 8 cm lange monteringsbjelkestykker på monteringsbjelkene med en monteringssko. På terrasekantene trenger man dobbelte monteringssko for langsgående og frontal festing av glattkantbordet. **FIX STEP kantplaten DUO** må eventuelt trykkes inn slik at den dobbelte monteringssko kan henge fritt. → *Se (23)*



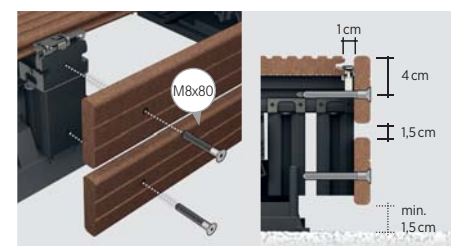
24. **Glattkantbord** kuttes parallelt i forhold til bordene, glattkantbordet må være 1,2 cm kortere enn monteringsbjelken på begge terrassendene.



Stans glattkantbordet og forhåndsbor sammen med monteringsbjelkene med $\varnothing 7$ mm. Her må maksimalavstanden på 6 cm til endene og 50 cm mellom hullene overholdes. Deretter etterborea **glattkantbordet** med $\varnothing 10$ mm, senk det og fest ved hjelp av skruer, underlagsskive og mutter og juster med en avstandsfuge på 1 cm til terrasegulvet.



25. **Kutt glattkantbordene** parallelt i forhold til underkonstruksjonen forhåndsbor dem sammen med monteringsbjelkene med $\varnothing 7$ mm. Etterbor og monter glattkantbordene med $\varnothing 10$ mm.



FIX STEP SYSTEM PRODUKTOVERSIKT

STANDARD SYSTEM



Instruks:

Vårt bordsortiment finner du på sidene 30-31.

FIX STEP kantplate DUO
280 × 260 × 71 mm



FIX STEP standardplate
270 × 180 × 71 mm



FIX STEP feste kant DUO
250 × 60 × 55 mm



FIX STEP feste standard
116 × 60 × 55 mm



FIX STEP påmontert del
79 × 58 × 63 mm



FIX STEP komfortpad
79 × 58 × 20 mm



FIX STEP sporbro
55 × 8 × 10 mm



FIX STEP monteringssko
78 × 40 × 20 mm, inkl. skruer



FIX STEP kantklemmer
2-delt



FIX STEP festeklemme
2-delt, inkl. skruer



FIX STEP overtrekkshette
73,5 × 15 × 6,7 mm



FIX STEP gummipad
300 × 300 mm
tykkelse: 3 / 5 / 10 mm



Konstruksjonsbjelke
40 × 60 mm | L: 360 cm



FIX STEP forbindelsessko
for monteringsbjelker
28 × 76 mm | L: 360 cm



FIX STEP sporlist
21 mm | L: 25 / 100 m
(på rull)



Festeskrue M8 × 80
for glattkantbord,
med mutter og skive



FIX STEP bånd
L: 10 m (på rull)



Sikringsbånd selvklebende
L: 10 m (på rull)



Skruesett
4 × 35 mm



Bit Set
Torx T20



Festeskrue M6 × 16
for bånd,
med mutter og skive



STANDARD System – det bevist underkonstruksjon

megawood® STANDARD System gir deg muligheten til å skape oppbyggingen som åpent eller lukket gulv. Oppbyggingsvariantene skiller seg i vesentlig grad ved oppbyggingshøyden, som gjennomføres

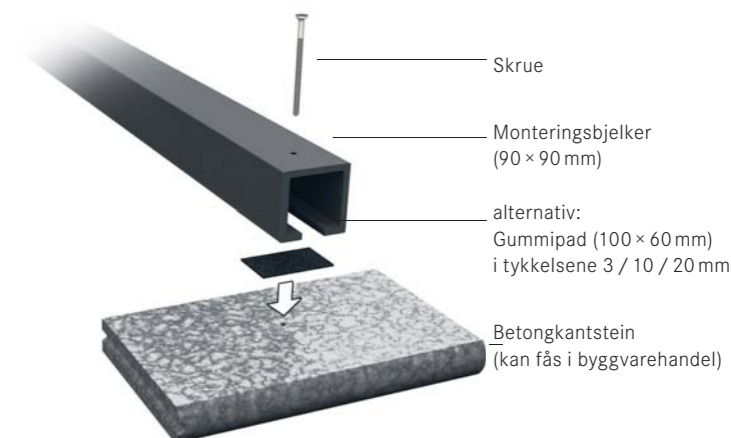
ved hjelp av ulike monteringsbjelker. For terrasseprosjekter, som krever en bordlengde som ligger utenfor det lengdespekteret megawood® tilbyr (lengder på over 6 m), er det nødvendig å tilpasse leggetypen på

respektiv måte. Følgende leggetyper står til rådighet: Butt i butt og forband (ta her hensyn til instruksene og fremstillingene på side 10).

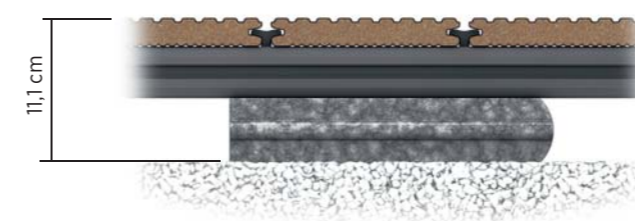
Regulær oppbygging



Opphøyet oppbygging

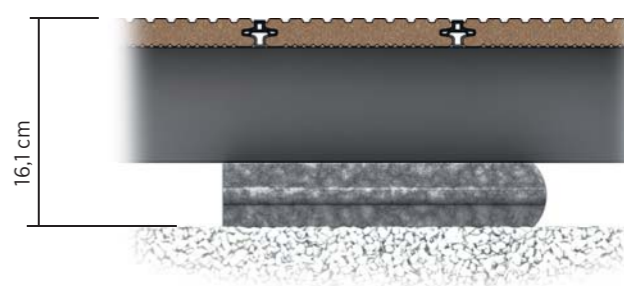


Minimale høyder samlet oppbygging



Instruks:

Oppbyggingen av STANDARD-systemet med monteringsbjelker (60 × 40 mm) får kun benyttes for legging av åpne gulv.

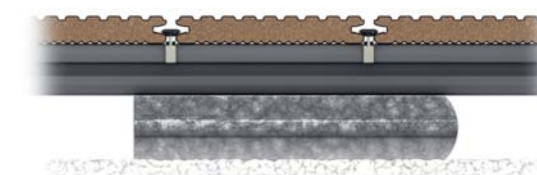


Instruks:

Oppbyggingen av STANDARD-systemet med monteringsbjelker (90 × 90 mm) kan benyttes for legging av åpne og lukkede gulv.

Alternativ bordfiksering

Alternativt kan man for åpne gulv benytte STANDARD-systemet også benytte kant- og festeklemmene til FIX STEP-systemet. Monteringsdetaljer angående dette finner du i beskrivelsene på side 14.



STANDARD SYSTEM

ÅPENT GULV

Leggeprosess

Forhåndsarbeid

1. **Planum** forbered 50 cm mer enn det planlagte terrassebelegget 50 cm rundt det hele med 4% helling og drener.
2. Legg et bærekraftig underlag med **grus og singel** (frostsikker) med 2% helling, legg deretter på småstein for å jevne ut.
3. Legg **betongkantsteiner** (100×25×5 cm) med en akseavstand på 65 cm på hele flaten som basis for monteringsbjelkene på grusen. I front er de 5 cm forskjøvet i forhold til monteringsbjelkene.

Underkonstruksjon

4. **Fordel monteringsbjelkene** (40×60 mm) jevnt på tvers i forhold til betongkantsteinene i aksemål på 50 cm (sporene peker nedover). Ved begynnelsen og enden tilordnes det to bjelker med aksemål på 18 cm.
5. Bjelkene **justeres** og hellingsforskjeller utjevnes ved hjelp av gummipads.

6. Etter at monteringsbjelkene er justert må underkonstruksjonen i hele kantområdet og de to bjelkene ved begynnelsen og enden av terrassen og den midtre monteringsbjelken **skrus fast**. For dette bores bjelkene med et 9 mm metallbor og i tillegg hules hullene ut. Deretter borer du hull i betongkantsteinene med det vedlagte 6,5 mm betongboret i og skrur fast med skruer UK 40/60 verschrauben.
7. For å unngå at bordene sklir på et senere tidspunkt, festes selvklebende **sikkerhetsbånd** midt på de midtre monteringsbjelkene.

Montering av bordene

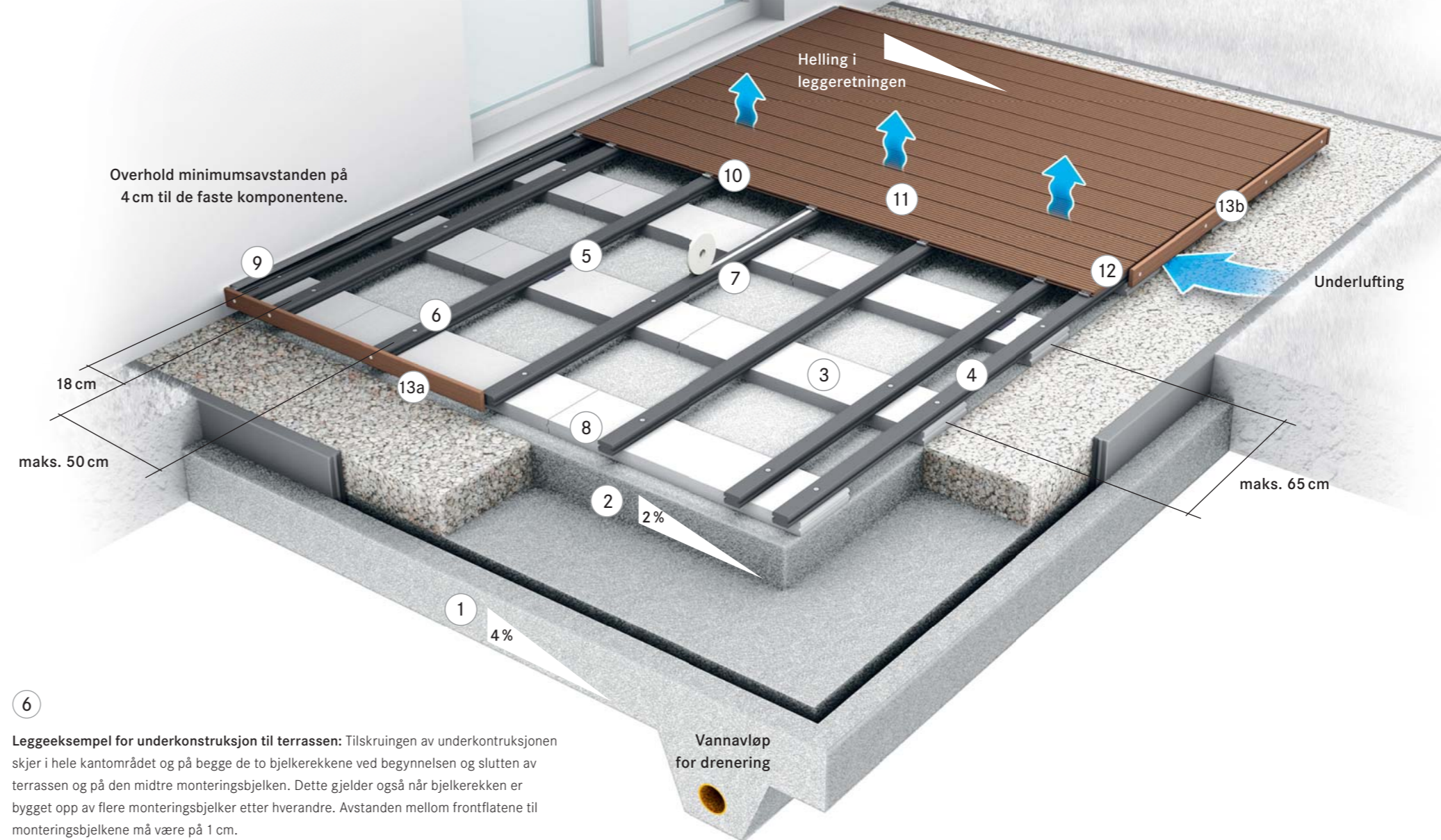
8. **Skru kantklemmer** for festing av bordene i flukt med enden av monteringsbjelkene. Forhåndsbor med et 3 mm metallbor. Ikke trekk til skruene, slik at det første bordet lett kan monteres.
9. Etter monteringen av det første bordet kan man ved behov skyve **hustilkoblingsprofilen** som avslutningslist mot husfassaden på bordenden.
10. Fikser bordene med **festeklemmer**. Forhåndsbor monteringsbjelkene med et 3 mm metallbor. Ikke skru til festeklemmene godt.

11. Etter leggingen av ca. 3 til 4 bordbaner må kant- og festeklemmene **trekkes til** med middels tiltrekningsmoment. Gjenta prosessen til terrassen er lagt ferdig.

12. Kutt deretter bordene i kantområdet i flukt med monteringsbjelkene og **skråslip snittkanten**.

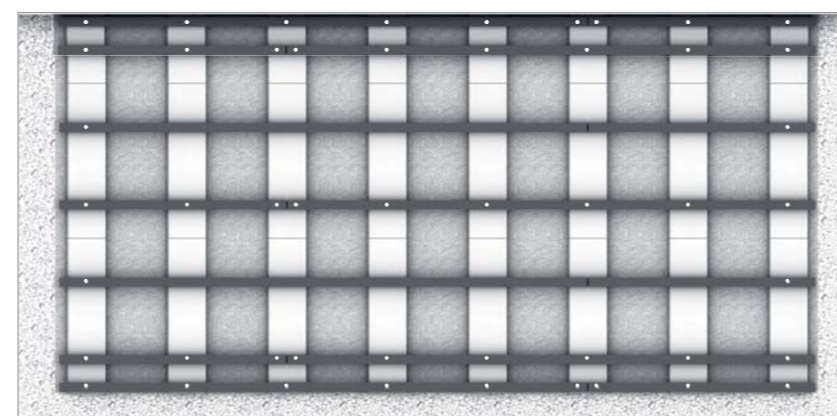
13. Ved terrasseenden festes **glattkantbord** rundt hele underkonstruksjonen. Tilskruing minst hver 50 cm. På tvers av bordene settes det **avstandsholdere** mellom glattkantbord og monteringsbjelke for å sikre vannløpet. For dette bores glattkantbordene med et 5 mm metallbor og i tillegg hules hullene ut. Forhåndsbor underkonstruksjonen med et 3 mm metallbor og skru deretter fast glattkantbordet.
Montering av glattkantbord parallelt med bordjusteringen. → Se (13a)
Montering av glattkantbord frontalt i forhold til bordjusteringen. → Se (13b)

PÅSATT OPPBYGGING



6

Leggeeksempel for underkonstruksjon til terrassen: Tilskruingen av underkonstruksjonen skjer i hele kantområdet og på begge de to bjelkerene ved begynnelsen og slutten av terrassen og på den midtre monteringsbjelken. Dette gjelder også når bjelkeren er bygget opp av flere monteringsbjelker etter hverandre. Avstanden mellom frontflatene til monteringsbjelkene må være på 1 cm.



8



9



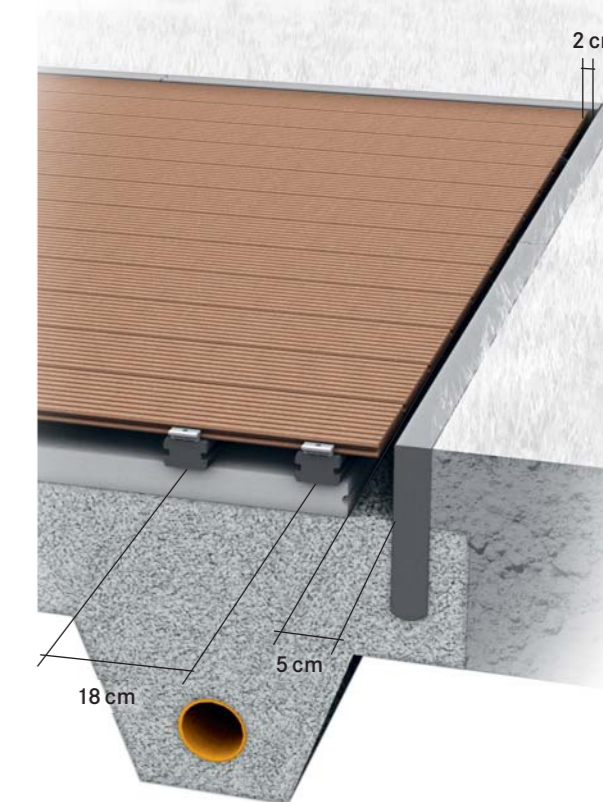
13a



13b



OPPBYGGING PÅ MARKNIVÅ



Instruks:

For å sikre nødvendig underlufting, er oppbyggingen på marknivå kun godkjent som åpent gulv. Man må alltid ha en avstand på 2 cm i forhold til de faste componentene.

Monteringsvideoer under
www.megawood.com/no/videoer



Instruks:

Ved leggetypen WAVE barbentgulv (open) oppstå det et økt pleie- og rengjøringsbehov - bordillene må rengjøres regelmessig. Aksemålet til monteringsbjelkene er på 40 cm. Det må være en minimumshelling i lengderetningen på 2%.

Leggeprosess

Forhåndsarbeid

1. **Planum** forbered 50 cm mer enn det planlagte terrassebelegget 50 cm rundt det hele med 4% helling og drener.
2. Legg et bærekraftig underlag med **grus og singel** (frostsikker) med 2% helling, legg deretter på småstein for å jevne ut.
3. Legg **betongkantsteiner** (100×25×5 cm) med en akseavstand på 75 cm på hele flaten som basis for monteringsbjelkene på grusen. I front er de 8 cm forskjøvet i forhold til monteringsbjelkene.

Underkonstruksjon

4. **Fordel monteringsbjelkene (90×90 mm)** jevnt på tvers i forhold til betongkantsteinene i aksemål på 60 cm (sporene peker nedover). Ved begynnelsen og enden tilordnes det to bjelker med aksemål på 21 cm.
5. Bjelkene **justeres** og hellingsforskjeller utjevnes ved hjelp av gummipads.
6. Etter at monteringsbjelkene er justert må underkonstruksjonen i hele kantområdet og de to bjelkene ved begynnelsen og enden av terrassen og den midtre monteringsbjelken **skrus fast**. For dette bores bjelkene med et 9 mm metallbor og i tillegg hules hullene ut. Deretter borer du hull i

betongkantsteinene med det vedlagte 6,5 mm betongboret i og skrur fast med skruer UK 90/90. For å unngå at bordene sklir på et senere tidspunkt, festes selvklebende **sikkerhetsbånd** midt på de midtre monteringsbjelkene.

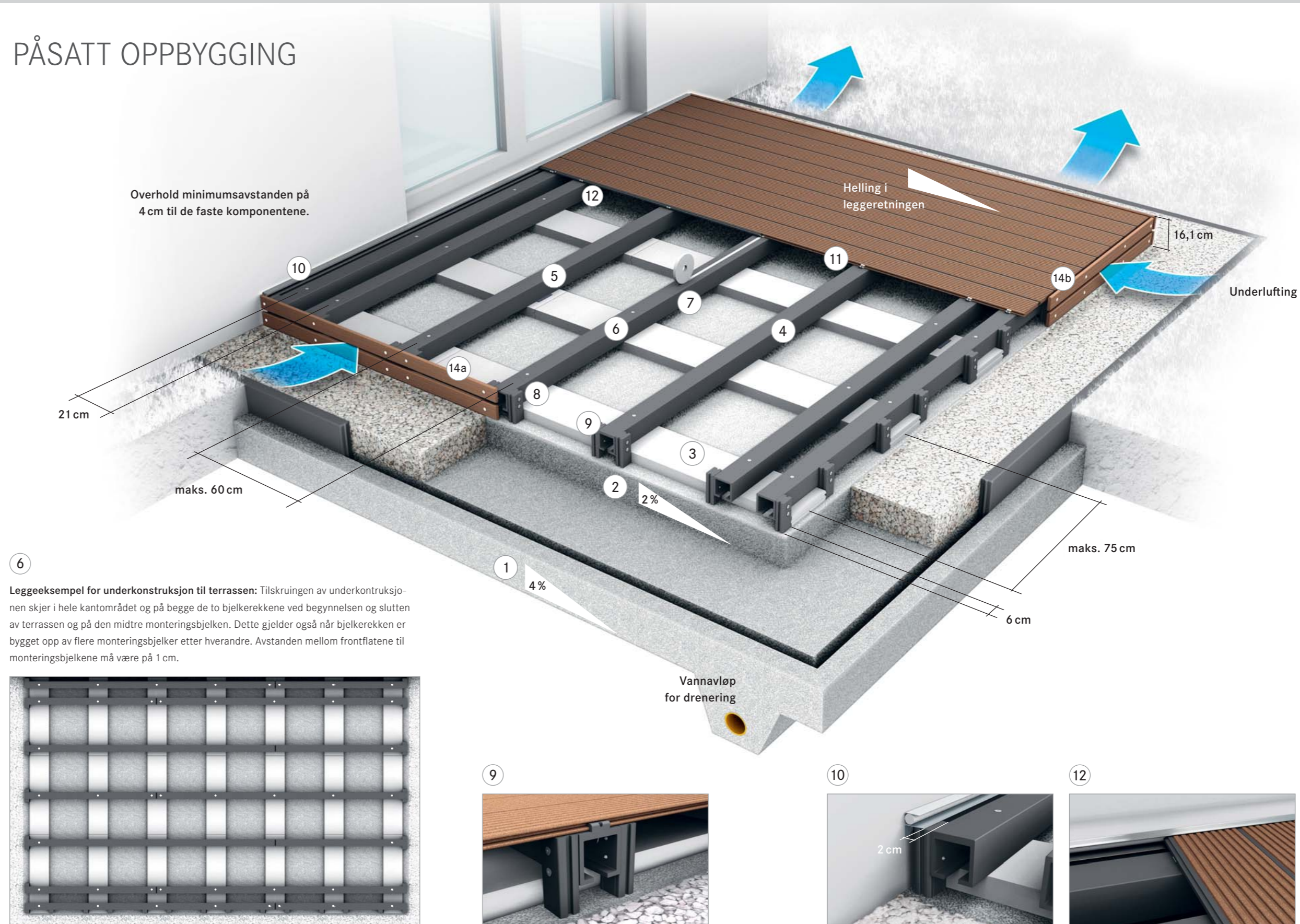
7. Langs siden på endene til monteringsbjelkene for frontsidefesting av glattkantbordet festes 12 cm lange monteringsbjelker 60×40 på høykant i flukt oppe til høyre og venstre. For dette bores monteringsbjelkene med et 6,5 mm metallbor og i tillegg hules hullene ut. Forhåndsbor underkonstruksjonen med et 3 mm metallbor og skru deretter fast monteringsbjelkene.

Montering av bordene

8. **Skrus kantklemmer** for festing av bordene i flukt med enden av monteringsbjelkene. Forhåndsbor med et 3 mm metallbor. Ikke trekk til skruene, slik at det første bordet lett kan monteres.
9. Etter monteringen av det første bordet kan man ved behov skyve **hustilkoblingsprofilen** som avslutningslist mot husfasaden på bordenden.
10. Skru til **edelstål-festeklemmene** for fiksering av bordene med de selvskjærende skruene (4×20 mm) og trekk godt til med middels dreiemoment.

11. Sett **sporlisten** løst inn i bordsporet (ikke spenn eller stram).
 12. Sett inn det neste bordet og trykk på sporlisten. Fikser deretter bordet med edelstål-festeklemmer. Gjenta prosessen til terrassen er lagt ferdig.
 13. Kutt deretter bordene i kantområdet i flukt med monteringsbjelkene og **skråslip snittkanten**.
 14. Som avslutning på terrassen festes det **glattkantbord** rundt de korte monteringsbjelkene. Tilskruing minst hver 50 cm. På tvers i forhold til bordene settes det **avstandsholdere** mellom glattkantbord og monteringsbjelker. For dette bores glattkantbordene med et 5 mm metallbor og i tillegg hules hullene ut. Forhåndsbor underkonstruksjonen med et 3 mm metallbor og skru deretter fast glattkantbordet. Når det er flere glattkantbord over hverandre må man holde en minimumsavstand på 15 mm, for å sikre en tilstrekkelig underlufting. Montering av glattkantbord parallelt med bordjusteringen. → Se (14a)
- Montering av glattkantbord frontalt i forhold til bordjusteringen. → Se (14b)

PÅSATT OPPBYGGING



6 **Leggeeksempel for underkonstruksjon til terrassen:** Tilskruingen av underkonstruksjonen skjer i hele kantområdet og på begge de to bjelkerene ved begynnelsen og slutten av terrassen og på den midtre monteringsbjelken. Dette gjelder også når bjelkeren er bygget opp av flere monteringsbjelker etter hverandre. Avstanden mellom frontflaten til monteringsbjelkene må være på 1 cm.

Begrensning:
WAVE barbentgulv må ikke legges som lukket gulv.



STANDARD SYSTEM PRODUKTOVERSIKT

Hustilkoblingsprofil
21 mm | L: 400 cm
farger: sølv / bronse



Sporlist
21 mm | L: 25 / 100 m
(på rull)



Konstruksjonsbjelker
90 × 90 mm | L: 360 cm



Konstruksjonsbjelker
40 × 60 mm | L: 360 cm



Avstandholder
40 × 30 × 10 mm
inkl. skruer



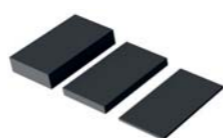
Utjevnings-/underlagsplate
150 × 150 mm
tykkelse: 3 / 5 / 15 mm



Selvklebende sikringsbånd
L: 10 m (auf Rolle)



Gummipad
60 × 100 mm
tykkelse: 3 / 10 / 20 mm



Festeklemme
inkl. skruer (4 × 35 mm)
og Bit TX 20



Kantklemme
inkl. skruer (4 × 35 mm)
og Bit TX 20



Edelstål-festeklemme
for sporlist, inkl. skruer (4 × 20 mm)
og Bit TX 20



Skrue UK 90 / 90
7,5 × 132 mm, inkl. Bit TX 30
og SDS bor (Ø 6,5 mm)



Skrue UK 40 / 60
7,5 × 92 mm, inkl. Bit TX 30
og SDS bor (Ø 6,5 mm)



Opsjonalt:

FIX STEP kantklemmer
2-delt



FIX STEP festeklemme
2-delt, inkl. skruer



Overtrekkshette
73,5 × 15 × 6,7 mm



FIX STEP sporbro
55 × 8 × 10 mm



Instruks:
Vårt bordsortiment finner du på sidene 30-31.

MEGALITE

Satt i scene på en stemningsfull måte

MEGALITE LED-spotlights for utebruk i størrelsene „Mini“ (Ø 34 mm) og „Maxi“ (Ø 60 mm) er optiske supplementer til megawood® barbentgulv. Begge størrelsene kan fås i lysfargene blå og varm hvit. Med et energiforbruk på 0,4 Watt (Mini) hhv. 0,9 Watt (Maxi) er de svært sparsommelige. LED-lyssystemet er utstyrt med en dimmesensor og slås automatisk på og av.

unntAK:
WAVE barbentgulv open kan ikke utstyres med MEGALITE.

Produktprogram



MEGALITE LED-spotlight „Maxi“
Ø 60 mm; H: 30 mm; rustfritt stål V4A
lysfarger: varm hvit / blå
effekt/spenning: 0,9 W/12 V DC
lysmiddeltilførsel: ca. 15 cm med støpsel IP 68



MEGALITE LED-spotlight „Mini“
Ø 34 mm; H: 30 mm; rustfritt stål V4A
lysfarger: varm hvit / blå
effekt/spenning: 0,4 W/12 V DC
lysmiddeltilførsel: ca. 15 cm med støpsel IP 68



MEGALITE strømforsyning
20 Watt
for maksimalt 20 spotlights „Maxi“
eller 40 spotlights „Mini“



MEGALITE strømtilførsel IP 68
10 Watt, for montering under gulvet for maksimalt 10 spotlights „Maxi“ eller 20 „Mini“



MEGALITE tilkoblingskabel
L: 1,5 m / 5 m / 10 m



MEGALITE fordeler
3-ganger/5-ganger

Montering MEGALITE



VIKTIG
Legg kablene slik at de er lett tilgjengelige. Ved montering under gulvet må MEGALITE strømtilførsel IP 68 benyttes.

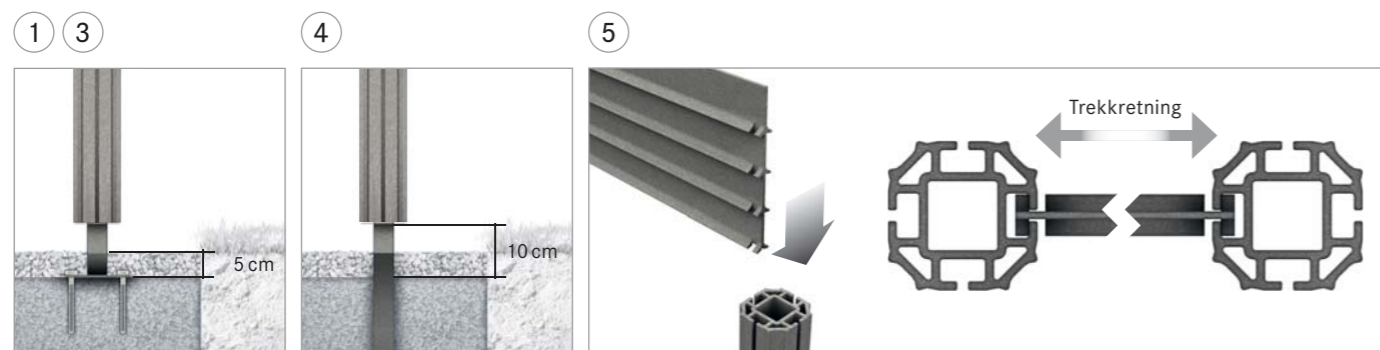
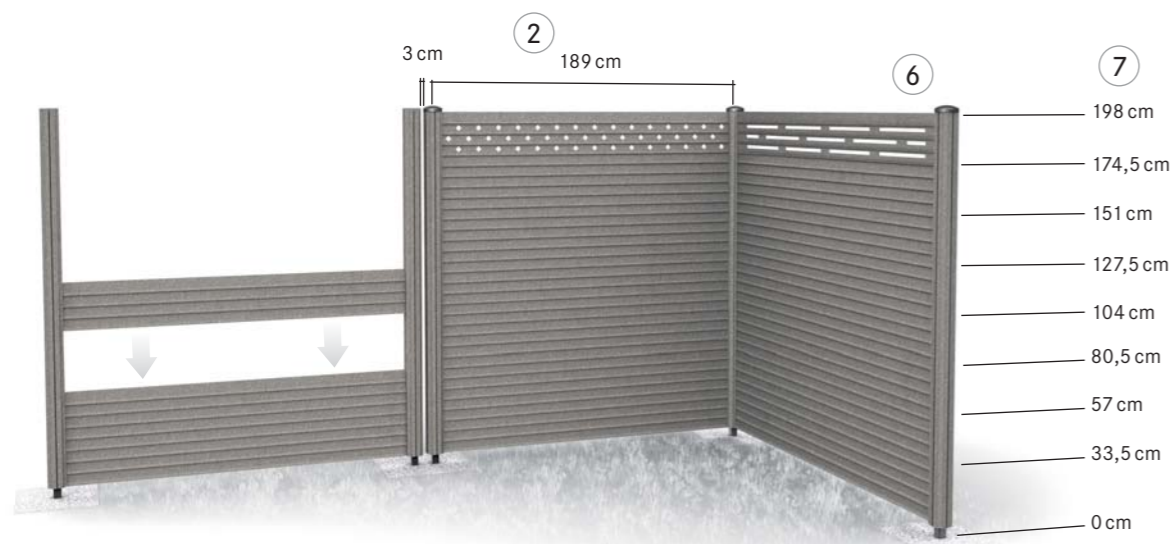
For barbentgulvet WAVE benyttes MEGALITE LED-spotlights kun ved overflaten „Standard“. På grunn av den spesielle overflaten kan de ikke benyttes på WAVE open.

1. Fres inn lampeåpningen med hullfreser Ø 37 mm (for „Mini“) / Ø 63 mm (for „Maxi“).

2. Lampene må monteres maks. 5 cm fra en monteringsbjelke. Hvis nødvendig kan man legge en ekstra bjelke.

COMPACT FIX INNSYNSBESKYTTELSE

PRODUKT- OVERSIKT



Oppbyggingsprosess

Underkonstruksjon

- 1. Fundamentbredden og -dybden** må utføres iht. de statiske kravene og det må være frostfritt.
- Aksemålet til stolpen til et **gjerdefelt** er på 189 cm. Etter hvert femte gjerdefelt må det settes en stolpe med en avstand på 12 cm aksemål, dermed oppstår det en ekspansjonsfuge på 3 cm. Legg merke til at beskyttelseelementene mot innsyn monteres senere med strekk.
- Plasser **påskruings-** hhv. **betoneringsankeret** slik at stolpeunderlaget har en avstand på minst 5 cm til grusen som er helt på (eller jorden) og 10 cm til overkanten av fundamentet. Man må unngå at innsynsbeskyttelsen megawood® kommer i kontakt med jorden.

Montering

- Skyv **stolpen** til underlaget på hylsen.
- Skyv **innsynsbeskyttelsesbordene** etter hverandre inn i sporet med rillene nedover. Innsynsbeskyttelsesbordene må monteres med strekk, slik at elementene kan ekspandere fritt.
- Sett på **stolpehetter** på stolpene, fikser med silikonlim ved behov.
- Den **maksimalt høyden på innsynsbeskyttelsen** med åtte innsynsbeskyttelsesbord er på 198 cm. Høyden kan tilpasses i et raster på 23,5 cm.

Bord for innsynsbeskyttelse
COMPACT FIX
25 × 242 mm | L: 183,5 cm



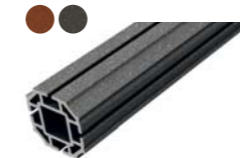
Designbord rombe
COMPACT FIX
25 × 242 mm | L: 183,5 cm



Designbord spalte
COMPACT FIX
25 × 242 mm | L: 183,5 cm



Stolpe COMPACT FIX
90 × 90 mm | L: 191 cm



Oppskruingsanker COMPACT FIX
40 × 40 mm | L: 40 cm
(120 × 120 mm grunnplate)
Utførelse: varmforsinket



Betoneringsanker COMPACT FIX
40 × 40 mm | L: 100 cm
Utførelse: varmforsinket

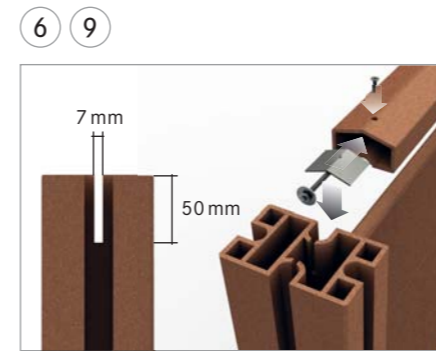
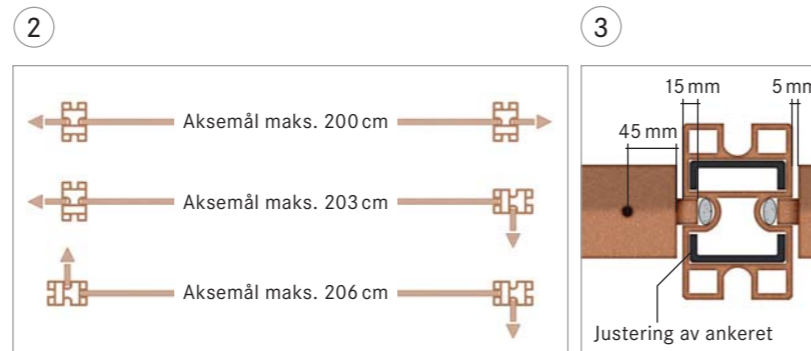
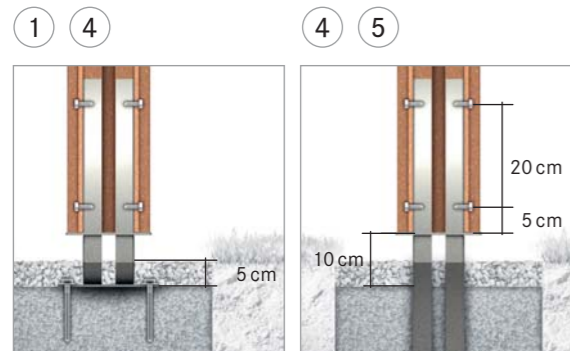


Stolpehette COMPACT FIX
Ø 105 mm
Utførelse: Edeldstål



STANDARD INNSYNSBESKYTTELSE

PRODUKT- OVERSIKT



Oppbyggingsprosess

Underkonstruksjon

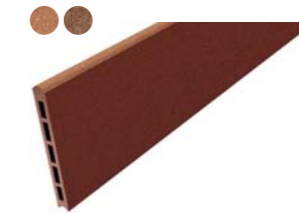
1. **Fundamentbredden og -dybden** må utføres iht. de statiske kravene og det må være frostfritt. Anbefaling: 40 × 40 cm og 80 cm dybde.
2. Det maksimale aksemålet til stolpen til et rett **gjerdefelt** er på 200 cm. Går det rundt hjørnet er det på inntil 206 cm.
3. Ta hensyn til posisjonen til stolpene ved justering av påskruings-/betoneringsankeret.
4. Plasser **påskruings-** hhv. **betonerings-ankeret** slik at stolpeunderlaget har en avstand på minst 5 cm til grusen som er helt på (eller jorden) og 10 cm til overkanten av fundamentet. Man må unngå at innsynsbeskyttelsen megawood kommer i kontakt med jorden.

Montering

5. For **festing av stolpene** må man overføre hullavstanden fra festeankeret til stolpene. Bor deretter med 12 mm metallbor og hul ut hullene. Skyv stolpen på ankeret og fikser med skruer som ikke rustner.
6. For senere festing av veggtildekningen må man sage en **spalte** i sporet oppe i stolpen med en bredde på 7 mm og en dybde på 50 mm.
7. Kleb inn **tetningsbånd** nedenfra og inntil rett før den spalten som er sagt inn i sporet. Denne fylles senere av stolpefugen og fikserer elementene for innsynsbeskyttelse, slik at elementet kan ekspandere fritt.
8. Deretter skyves **innsynsbeskyttelsesbord** inn ovenfra og inn i stolpesporet. Ta hensyn til enhetlig leggeretning (pil på innsynsbeskyttelsessporet).

9. Reduser **veggtildekningen** med 4 cm i forhold til lengden på innsynsbeskyttelsesbordene. Deretter skrues festeplaten fast til veggtildekningen. Deretter settes den inn i sporet som er sagt inn og den skrues til. Her må man holde en avstand på 20 mm mellom overkanten til veggtildekningen og overkanten til stolpen.
10. Sett på **stolpehetter** på stolpene, fikser med silikonlim ved behov.

Bord for innsynsbeskyttelse
STANDARD
25 × 232 mm | L: 193 cm



Stolpe STANDARD
100 × 160 mm | L: 190 cm



Veggtildekning STANDARD
50 × 85 mm | L: 189 cm



Festeplate STANDARD
for veggtildekning, inkl. muttere
Utførelse: Edelstål



Oppskruingsanker STANDARD
85 × 93 mm | L: 40 cm
(220 × 160 mm grunnplate)
Utførelse: varmforsinket



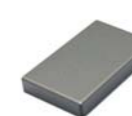
Betoneringsanker STANDARD
85 × 93 mm | L: 80 cm
Utførelse: varmforsinket



Stolpehette STANDARD
pyntehette med kule
100 × 160 mm
Utførelser: Edelstål/forsinket



Stolpehette STANDARD
pyntehette uten kule
100 × 160 mm
Utførelser: Edelstål/forsinket



Tetningsbånd STANDARD
inntil 20 mm ekspanderende | L: 8 m
(på rull)



BARBENTGULV PRODUKTOVERSIKT

Barbentgulvet PREMIUM

21 × 145 mm
L: 300 / 360 / 420 / 480 / 540 / 600 cm



Barbentgulvet PREMIUM

21 × 242 mm (Jumbo)
L: 300 / 360 / 420 / 480 / 540 / 600 cm



Barbentgulvet CLASSIC

21 × 145 mm
L: 300 / 360 / 420 / 480 / 540 / 600 cm



Barbentgulvet CLASSIC

21 × 242 mm (Jumbo)
L: 300 / 360 / 420 / 480 / 540 / 600 cm



Barbentgulvet WAVE

21 × 145 mm
L: 300 / 360 / 420 / 480 cm



Glatkantbrett

17 × 72 mm
L: 360 cm



MONTERINGSBORD

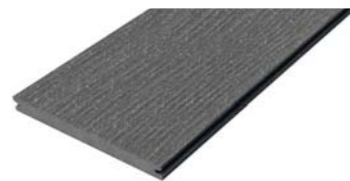
40 × 112 mm
L: 360 cm



Naturbrun

Nøttebrun

Basalt-grå



Barbentgulvet PREMIUM PLUS

21 × 145 mm
L: 300 / 360 / 420 / 480 / 540 / 600 cm



Barbentgulvet PREMIUM PLUS

21 × 242 mm (Jumbo)
L: 300 / 360 / 420 / 480 / 540 / 600 cm



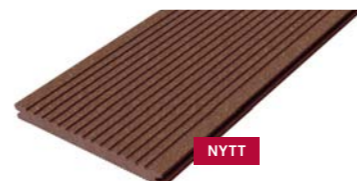
Barbentgulvet CLASSIC PLUS

21 × 145 mm
L: 300 / 360 / 420 / 480 / 540 / 600 cm



Barbentgulvet CLASSIC PLUS

21 × 242 mm (Jumbo)
L: 300 / 360 / 420 / 480 / 540 / 600 cm



Glatkantbrett PREMIUM PLUS | CLASSIC PLUS

17 × 72 mm | L: 360 cm



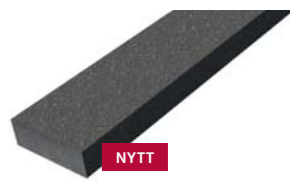
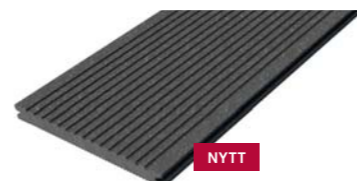
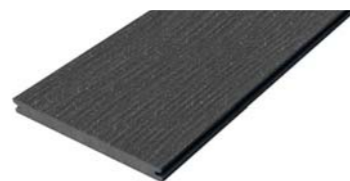
MONTERINGSBORD PREMIUM PLUS

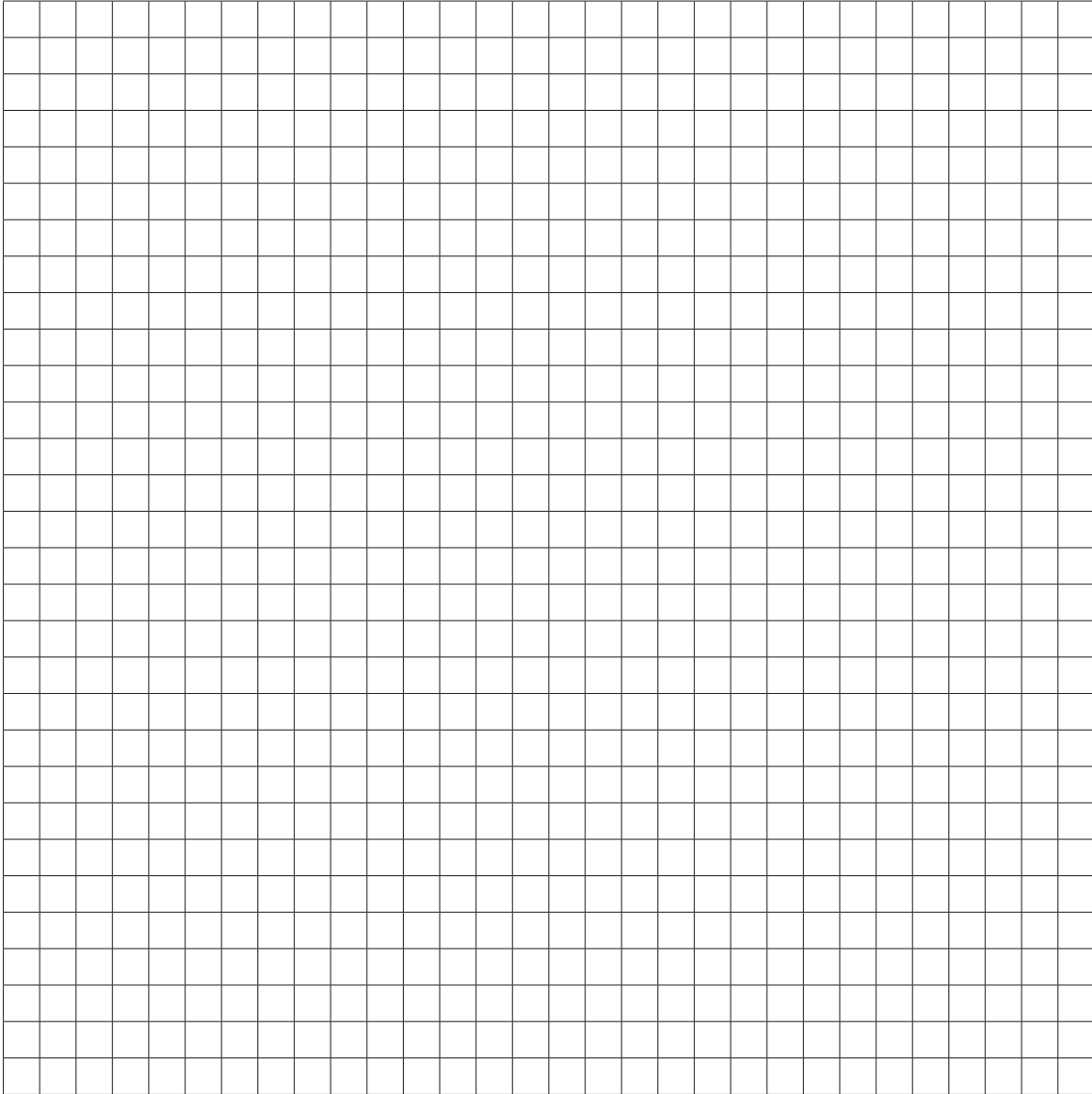
40 × 112 mm | L: 360 cm



Lavabrun

Skifergrå





Ytterligere informasjoner

Utformingseksempler og informative videoer finner du på internett under www.megawood.com/no



Importer:

FRITZOE
ENGROS

www.fritzoeengros.no · tlf. 33136400 · fax 33136498

IMPRESSUM

Utgiver: NOVO-TECH GmbH & Co. KG, Siemensstraße 31, 06449 Aschersleben, Germany

Text: NOVO-TECH GmbH & Co. KG, Aschersleben; LIO Design, Braunschweig

Konzept, layout & sats: LIO Design, Braunschweig

Stand: desember 2013 Vi forbeholder oss retten til å foreta endringer. Fargene på bildene og grafikkerne kan av trykktekniske årsaker avvike noe. Druck 02.2014 | norwegisch

