

Entrèdører

NS 3140, D4 - brannklasse B30, B30S

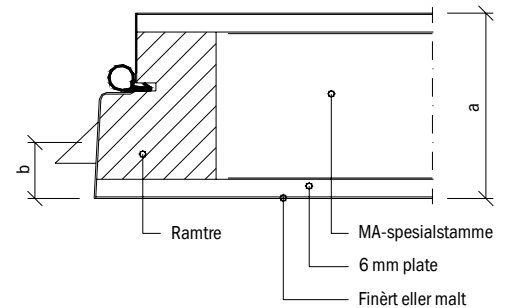
Lydklasse 35 dB

Klasse N6 = B30/ 35dB

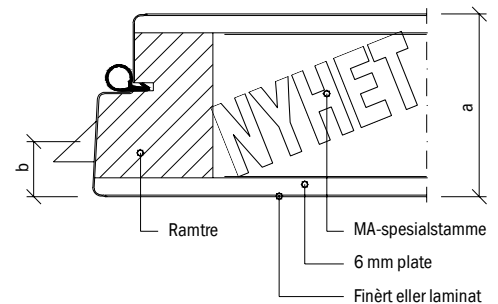
| NS 3420- R6 | MODUL | KARMYTTERMÅL | | LYSÅPNING | | DØRBLADMÅL | |
|-------------------|-------|--------------|-------|-----------|--------|------------|-------|
| | | BREDE | HØYDE | v/90° | v/180° | BREDE | HØYDE |
| R61.31 1 13 2 1 3 | 9x21 | 886 | 2089 | 738 | 806 | 826 | 2040 |
| R61.31 1 14 2 1 3 | 10x21 | 986 | 2089 | 838 | 906 | 926 | 2040 |
| R61.31 1 15 2 1 3 | 11x21 | 1086 | 2089 | 938 | 1006 | 1026 | 2040 |

| | | | |
|-------------------------|--|--|---------------|
| Konstruksjon | Stammedode PL. Se illustrasjon. Dørpumpe kan monteres uten ekstra forsterkning. | | |
| Brann | Iht. NS 3919. Dørbladet har thermoekspanderende masse i overkant. | | |
| Selvlukker | På selvlukkende dør må pumpe monteres iht. monteringsanvisning. | | |
| Lyd | Iht. NS 3150. Lydklasse 35dB, Rw 38dB. Dørbladet har tettelist. | | |
| Dørbladoverflate | Finért, malt se side 1:2 eller laminat se side 3:27. | | |
| Dørbladkant | Standard utførelse: Lås og hengselside har kantutførelse som dørblad, finért eller malt. | | |
| Kantlist | Laminatdør med kantlist har alternative kantlistløsninger på 4 sider: 3 mm PVC, grå (NCS 2500), hvit (NCS 0500) eller med trestruktur i bjørk, bøk, eik eller mahogny. | | |
| Soft kant | Finért eller laminatdør med soft kant på 4 sider i bøk, bjørk, eik eller furu. | | |
| Mønster | Se side 3:26. | | |
| Glassåpning | Uten glassåpning. | | |
| Sparkeplater | Se side 3:23. | | |
| Karmer | Se side 3:22 og 3:23. | | |
| Terskler | Se side 3:24 og 3:25. | | |
| Beslag | Hengsel: | 9-10M =3/3228 -110 glansforzinket. 11M =4/3228 -110 glansforzinket. | |
| | Lås: | 565. Sluttstykke 5950. a-mål = 61 - 63 mm. | b-mål =19 mm. |
| Vekt | Modul 10: | Dørblad ca. 54 kg. 92,5 mm trekarm ca. 10 kg. | |
| Øvrig | Denne døren kan utstyres med ringklokke, dørkikkert, bakkantsikring, tillegglås og kortlås. | | |

Standard utførelse



Laminat eller finért med soft kant



Laminat med PVC-kantlist

