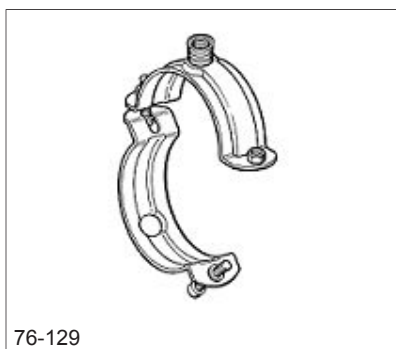
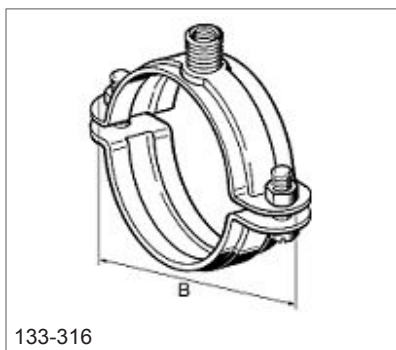




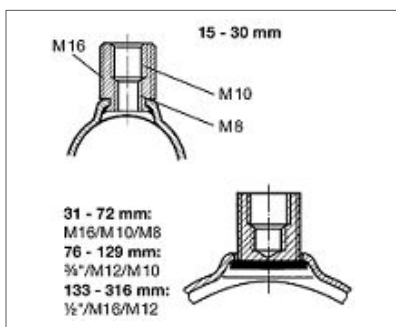
10-72



76-129



133-316



Stabil D-3G HCP

Bruksområde

Et to-delt skruklammer for oppheng og innfesting av rør og rørsystemer i miljøer hvor det stilles krav til en viss korrosjonsbeskyttelse. Kan benyttes i alle typer bygninger, også ute. Kan benyttes til sprinklerinstallasjoner.

Beskrivelse

I dimensjonene 15 mm og opp til og med 129 mm blir klammerne levert med påsveiset mutter for klammerskruene. Klammerskruen er formontert.

Dimensjoner større enn 129 mm, leveres klammerskruer og muttere separat.

Rørklammer Stabil D-3G HCP har en påsveiset Multi-Gjenget anslutningsmutter type 3G (3 gjenger).

Materiale

Stål, HCP

Godkjenning

VdS godkjenning nr. G4920027

Dimensjonsområde [mm]	Arbeidslast [kN]
10 - 72	4,0
76 - 129	5,0
133 - 173	8,0
176 - 316	12,5

Nom.dia. [DN]	Dim.omr. [mm]	Materiale b x t [mm]	Ansl. [mm]	B [mm]	Vekt [kg]	Ant/pk [stk]	Varenr
1/4"	10-14	25 x 2,0	M8/M10/M16	60	0,07	50	3446602 *
3/8"	15-19	25 x 2,0	M8/M10/M16	57	0,07	50	3446603 *
1/2"	20-24	25 x 2,0	M8/M10/M16	62	0,08	50	3446604 *
3/4"	25-30	25 x 2,0	M8/M10/M16	68	0,08	50	3446605 *
1"	31-35	30 x 2,5	M8/M10/M16	75	0,12	50	3446606 *
	35-41	30 x 2,5	M8/M10/M16	81	0,13	50	3446607 *
1 1/4"	40-45	30 x 2,5	M8/M10/M16	85	0,13	50	3446608 *
1 1/2"	48-53	30 x 2,5	M8/M10/M16	93	0,15	50	3446609 *
	54-59	30 x 2,5	M8/M10/M16	104	0,16	50	3446611 *
2"	60-65	30 x 2,5	M8/M10/M16	110	0,17	50	3446612 *
	67-72	30 x 2,5	M8/M10/M16	117	0,18	50	3446613 *
2 1/2"	76-81	30 x 3,0	M10/M12/3/8"	137	0,28	25	3446614 *
	82-87	30 x 3,0	M10/M12/3/8"	143	0,29	25	3446615 *
3"	88-93	30 x 3,0	M10/M12/3/8"	149	0,31	25	3446616 *
	102-108	30 x 3,0	M10/M12/3/8"	163	0,34	25	3446617 *
4"	110-116	30 x 3,0	M10/M12/3/8"	171	0,36	25	3446618 *
	124-129	30 x 3,0	M10/M12/3/8"	184	0,39	25	3446619 *
5"	133-140	40 x 4,0	M12/M16/1/2"	210	0,74	10	3446621 *
	140-148	40 x 4,0	M12/M16/1/2"	218	0,76	10	3446622 *
	149-155	40 x 4,0	M12/M16/1/2"	225	0,81	10	3446624 *
	159-165	40 x 4,0	M12/M16/1/2"	235	0,82	10	3446625 *
6"	167-173	40 x 4,0	M12/M16/1/2"	243	0,85	10	3446626 *
	176-184	40 x 4,0	M12/M16/1/2"	255	0,95	10	3446627 *
	188-194	40 x 4,0	M12/M16/1/2"	265	0,98	10	3446628 *
	199-205	40 x 4,0	M12/M16/1/2"	276	1,03	10	3446629 *
	207-216	40 x 4,0	M12/M16/1/2"	287	1,07	10	3446631 *
8"	219-225	40 x 4,0	M12/M16/1/2"	296	1,11	10	3446632 *
	244-250	40 x 4,0	M12/M16/1/2"	321	1,23	10	3446633 *
10"	267-273	40 x 4,0	M12/M16/1/2"	344	1,25	10	3446634 *
	278-284	40 x 4,0	M12/M16/1/2"	355	1,35	10	3446635 *
	297-303	40 x 4,0	M12/M16/1/2"	374	1,42	10	3446636 *
	310-316	40 x 4,0	M12/M16/1/2"	387	1,47	10	3446637 *

* Bestillingsvare