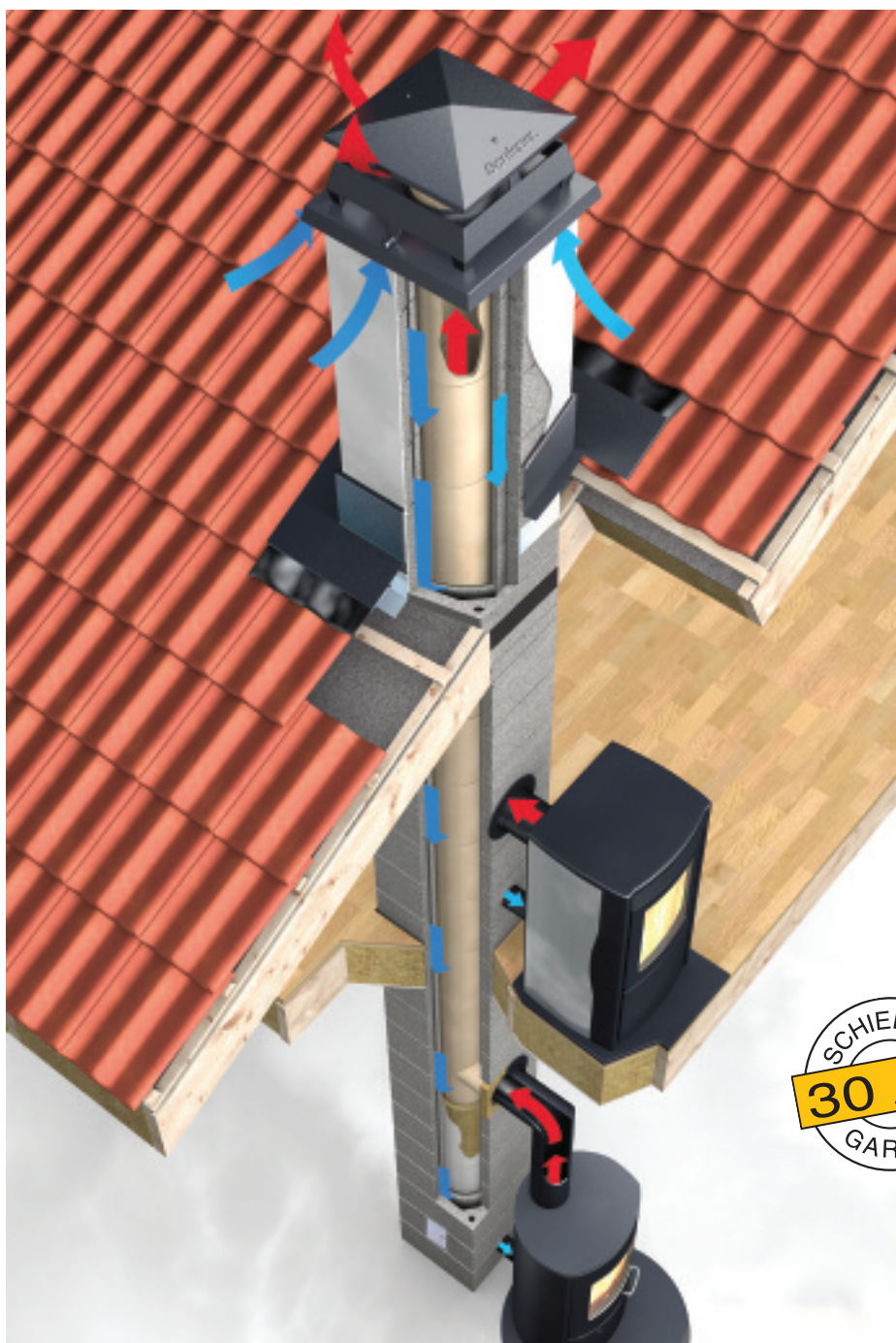
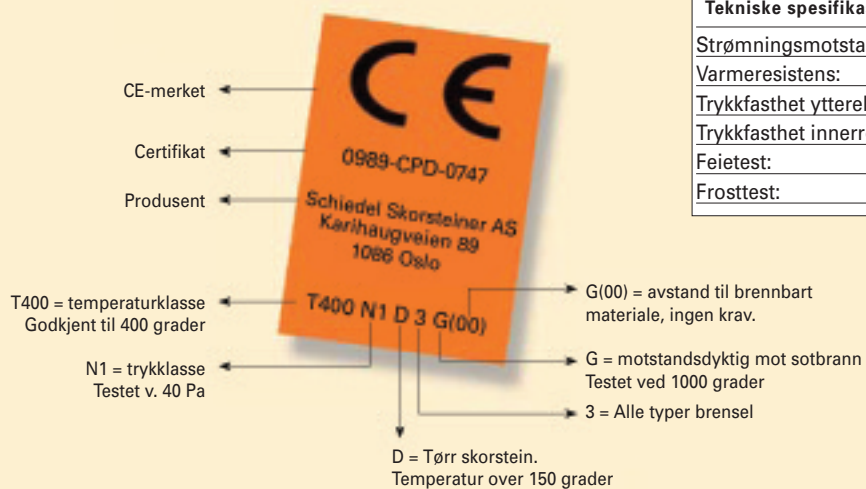
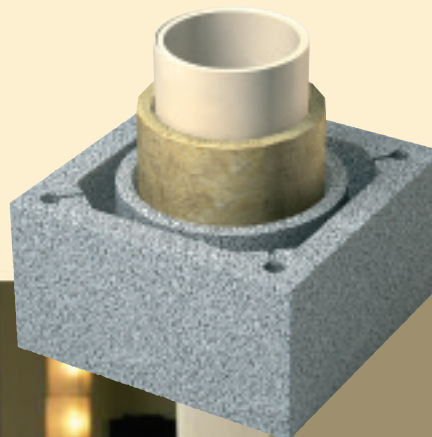


Monteringsanvisning for Schiedel pipe - system Solid Vent

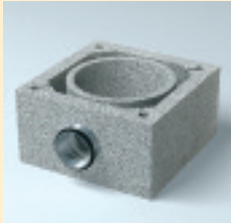


Her er din komplette Solid Vent pipe



Tekniske spesifikasjoner for Schiedel Solid Vent	
Strømningsmotstand:	0,0015 m.
Varmeresistens:	0,465 m ² K/W
Trykkfasthet ytterelement:	5,5 Mpa.
Trykkfasthet innerrør:	7 Mpa.
Feietest:	OK
Frosttest:	Skorstein utendørs skal overflatebehandles

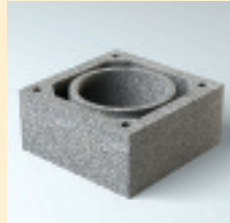
Schiedel - Solid Vent



Startelement med tilluftadapter



Sotlukeelement



Ytterelement



Ytterelement



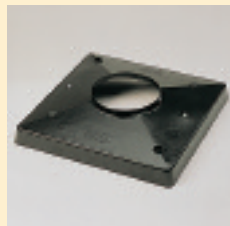
Foringsrør



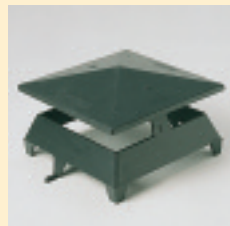
Sotluserør



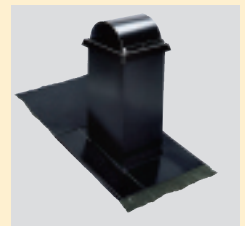
Grunnpakke
Inneholder produkter merket: *



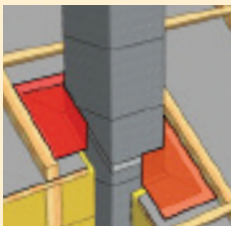
Toppavdekning



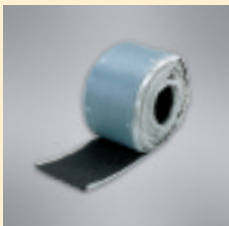
Pipehatt



Komplett beslag



Tettefolie
Sikrer pipa mot vannlekkasje over tak.



Flexiroll



Forblending type naturstein



Isolasjon



Ferdigmontert røykinnføring



Røykrørsovergang



Røykinnføring chamotte



Røykinnføring stål



Dørstein *



Løs sotluseramme



Fugekitt *



Flexislange
Flexislange for tilkopling fra tilluftkanal til ildsted.



Tilluftadapter *



Sotluke *



Kondenspotte med bunnskive *

* Produkter merket med stjerne følger med i grunnpakken

Før du begynner: PLANLEGG

Søknad om oppstilling skal i følge Plan- og Bygningslovens paragraf 20.1 sendes bygningsrådet i kommunen, og tillatelse skal foreligge før bygging kan igangsettes. Ferdigattest må være utstedt før pipa kan tas i bruk. Solid Vent er et kvalitetsprodukt spesielt utviklet for lavenergihus og tilpasset de skjerpede kravene i byggeforskriftene.

Schiedel pipe, system Solid Vent er et resultat av Schiedels 60 år lange erfaring og posisjon som Europas markedsleder og største skorsteinsprodusent. Schiedel pipe, system Solid Vent er et tysk kvalitetsprodukt spesielt utviklet for norske forhold.

Riktig montering er viktig

Les denne monteringsanvisningen nøye før du begynner. Pipas godkjenning forutsetter at den monteres i henhold til monteringsanvisningen. Det er enkelt å montere Schiedel pipa, men den har noen løsninger som er unike og derfor bør monteringsanvisningen studeres nøye på forhånd.

Tilfredsstill de strengeste krav

Schiedel pipe tilfredsstill de strengeste krav til oppstilling i Norge, oppstillingsvilkår III, NS 3909. Dette innebærer at pipa kan stilles direkte opp mot brennbar materiale på to sider. Pipas fundament skal tilfredsstill krav A60, og fundamentering må utføres slik at setninger som kan føre til sprekkdannelser unngås.

Hva skal det fyres med?

Dessverre er det ofte slik at pipe velges før ildsted. Det er imidlertid ikke tvil om at pipeløpet bør dimensjoneres i forhold til ildstedet, for at begge skal fungere best mulig. Fyring med olje og parafin krever vanligvis mindre dimensjon på røykløpet enn vedfyrte ildsteder. Dersom pipa ikke tilpasses ildstedet, risikeres dårlig trekk og fare for kondens.

Hva slags pipedimensjon skal jeg velge?

Det optimale er alltid å ha ett ildsted per pipeløp. Pipe med innvendig diameter på 16 cm gir ett areal på 201 cm², og dekker de fleste behov i en bolig. Denne dimensjonen passer de fleste vedfyrte ildsteder

samt ildsteder for parafin/olje som har dimensjon 150 mm eller mindre på røykuttaket.

Det bør pga lydgjennomgang monteres minst et røykløp pr boenhet. Er du i tvil om valg av dimensjon, så ta kontakt for beregning.

Hvor mange ildsteder kan koples til pipa?

Det er mange faktorer som spiller inn på hvor mange ildsteder som kan tilkoples. Varmekapasiteten på vår ettløps-pipe er 120 kW, noe som tilsvarer ca. 10 ganger oppvarmingsbehovet i en vanlig enebolig. Det er pipas effektive høyde (plassering av ildsted) og dimensjon, samt ildstedets luftgjennomgang som setter begrensningen på hvor mange ildsteder som vil fungere godt samtidig. Det kan tilkoples inntil to ildsteder som tar tilluft fra pipa og maks 4 ildsteder som henter forbrenningsluft fra rommet eller utenfra.

Garanti for god trekk?

Harmoni mellom pipe og ildsted er viktig for trekken. Høye piper trekker normalt bedre enn korte, men det er den effektive pipehøyden som er avgjørende, det vil si høyden fra røykinnføring til pipetopp. Pipemunning som går over mønet gir i utgangspunktet best trekk.

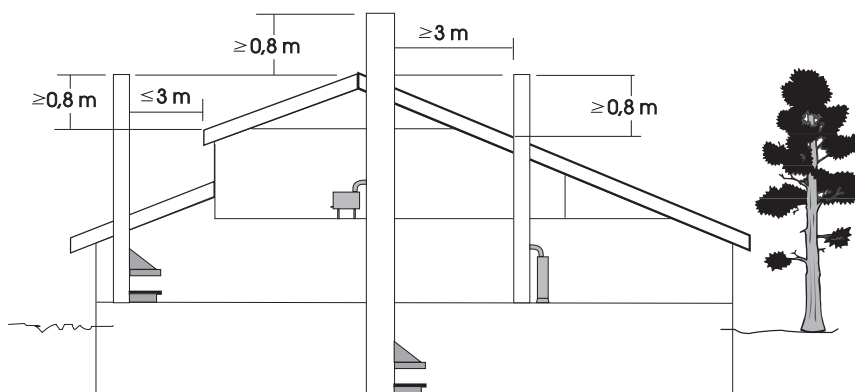
Ildstedets beskaffenhet og temperaturen på røykgassen, topografiske forhold som fjellknauser, store trær og hvor på taket pipa plasseres samt vindretninger spiller også en viktig rolle. Disse forholdene gjør det vanskelig å garantere god trekk, men ved å innhente råd hos personer med kunnskap om de lokale forhold, er det mulig å ta visse forhåndsregler før pipa plasseres. Med en Solid Vent pipe og et moderne lukket ildsted som tar nødvendig forbrenningsluft via en kanal fra pipa vil man høyst sannsynlig unngå trekkproblemer selv med undertrykk i boligen.

Pipas høyde over taket

Skorsteinens munning bør ligge minst 0,8 m høyere enn takets høyeste punkt ved skorsteinen, og ha en horisontal avstand på minst 3 m til takflaten eller forlengelsen av takflaten, se illustrasjonen.

Forskrifter

De nye byggeforskriftene (TEK 2010) stiller krav til energiforsyning i boliger og at en vesentlig del av varmebehovet skal dekket med annet enn strøm, olje eller gass. Dette tilsier bruk av ildsted for biobrensel ved/pellets og pipe.



Ett ildsted pr. pipeløp er det ideelle. Se forøvrig Byggforsk byggedetalj A552. 141

Vedfyrte ovner bør alltid toppmonteres

Toppmonterte ovner gir bedre varmeutnyttelse, og sparer ved. 1 m røykrør fra en vedovn avgir opp til 1000 W ekstra varme, og senker temperaturen på røygassen før den slippes ut i pipa!

Ferdigmontert eller ettermontert røykinnføring?

Det er ved røykinnføringen belastningen er størst, og der det har vist seg å være flest feilmonteringer. Derfor er det alltid sikrest med ferdigmontert røykinnføring fra fabrikk. Ferdigmonterte røykinnføringer tilpasses i ønsket høyde, og er enkle å forsegle dersom det monteres innføringer som ikke skal tas i bruk før i fremtiden. Ved ettermontering anbefales røykinnføring i chamotte eller stål. Hvis ovnsrøret har mindre dimensjon enn røykinnføringen kan det benyttes røykrørsovergang.

Plassering av sotluke

Solid Vent leveres med dørstein som standard og sotluken kan da monteres nærmere brennbart materiale enn 30 cm.

Sikring av pipe over tak

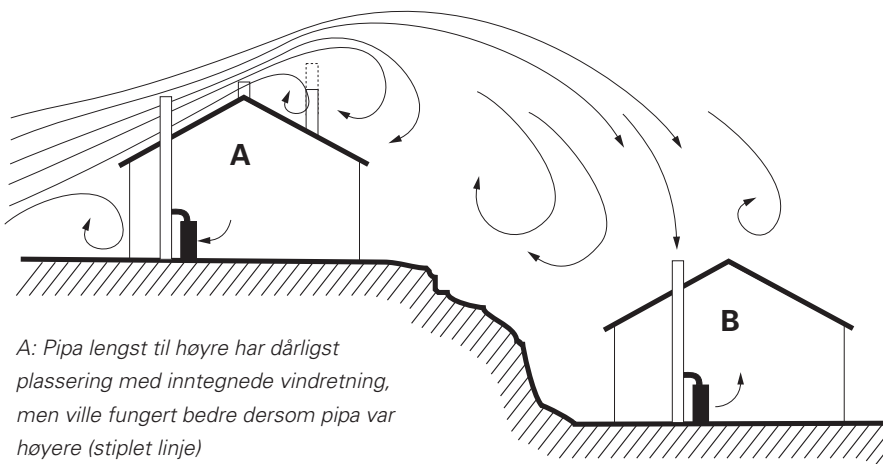
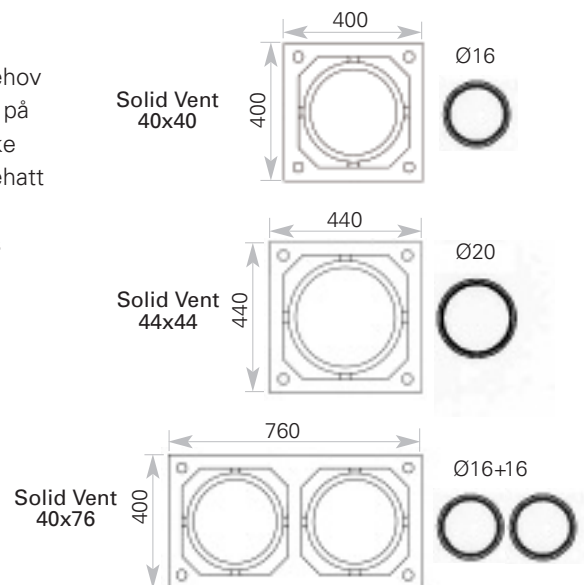
Pipa skal armeres fra toppen, og minimum 1,5 meter under takverket. Følg da anvisningene på side 10. Byggeforskriftenes kap 43 med veiledning stiller krav til at snøfangere monteres der sig/ras av snø kan medføre skader på pipa. Monteres det snøfanger bak pipa må det også monteres snøfangere i hele takets bredde nede ved rafta. Vær oppmerksom på at dersom det monteres korte snøfangere kun over pipa, utsettes de for større belastninger enn de er beregnet for. Pipeplattform eller feieluke skal monteres der pipa er høyere enn 1,2 m over tak.

Pipehatt?

Det er i utgangspunktet ikke behov for pipehatt p.g.a. nedbør, men på hytter eller i spesielt nedbørsrike områder er det å anbefale. Pipehatt reduserer dessuten farten på røygassen, men bør monteres der det er fare for luftnedslag, se illustrasjon A og B

Overflatebehandling

Tapetsering, flislegging eller teglforblending må utføres på en slik måte at eventuelle sprekker i pipevengen kan oppdages. Eventuell tapet må kun ha ubetydelig strekkstyrke. Over tak må pipa sikres mot inndriv av vann og heltekkende beslag anbefales. For pussing over tak anbefales Ardex AM 100 hurtigtørkende grovpuss, eller lignende. Teglforglending må utføres fagmessig for at det ikke skal være fare for at vann trekker inn i pipa.



A: Pipa lengst til høyre har dårligst plassering med innregnede vindretning, men ville fungert bedre dersom pipa var høyere (stiplet linje)

B: Pipehatt kan være påkrevet for å hindre luftnedslag

Montering trinn for trinn

Se praktiske råd side 8



Ytterelementet limes fast på fundamentet og vattes opp. Alternativt kan et startelement med integrert tilluftadapter benyttes



Fugekitt eller lim påføres ytterelement



Sotlukeelementet limes fast på ytterelementet



Bunnskiven plasseres i bunn av ytterelementet



Kondenspotten plasseres på toppen av bunnskiven



Sotluckerøret påføres fugekitt på nedre fals



Sotluckerøret monteres på toppen av kondenspotten



Isolasjonen tilpasses og monteres på bakre del av sotluckerøret for støtte



Fugekitt påføres sotlukeelementet



Ytterelement monteres og påføres fugekitt



Isolasjon monteres



Innvendig teleskop ramme på sotluke justeres



Sotluken skrues fast med medfølgende skruer og festebeslag



Pass på at den innvendige rammen på sotluken skyves inn mot rammen på sotluketøret. Deretter monteres medfølgende dørstein



Døren lukkes og låses med nøkkel som følger med



Foringsrøret påføres fugekitt på nedre fals før det monteres. Husk og fjerne overskytende fugekitt innvendig



Ytterelement, isolasjon og foringsrør monteres



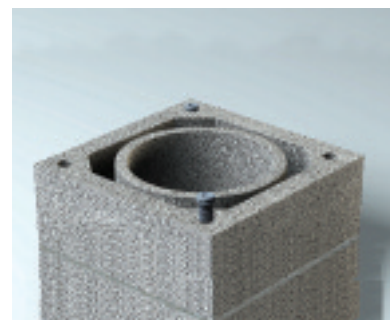
Pipa loddes opp med vater



Element før bjelkelag monteres



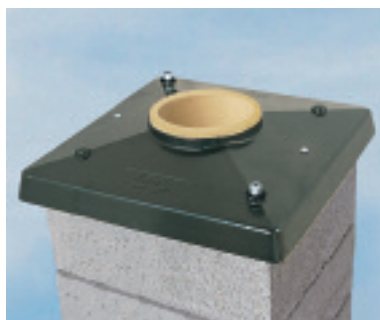
Første ytterelement i yttertaket bør være ett termoelement



Gjengehysene monteres diagonalt i armeringshullet



Toppavdekningen monteres med de medfølgende skruene og husk å påføre silikon mellom avdekningen og foringsrøret



Pipehatt kan ettermonteres

Praktiske råd

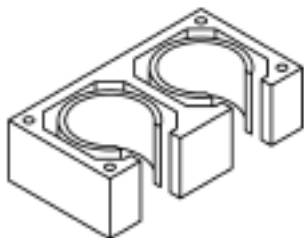
Praktiske råd

Til montering av ytterelementer benyttes Schiedel fugekitt og det er ikke behov for lim på elementets innvendige ring. Det kan også benyttes skorsteinslim, flislim eller mørtel. Det anbefales å lodde opp mursnorer diagonalt i to hjørner fra takverk til fundament. Det må være en glideklaring på min. 1 cm mellom pipe og etasjeskille/taksperrer. De skråkuttete sporene i isolasjonen skal vende inn mot foringsrøret. Frosne elementer bør tines før de monteres.

Påse at falsen på foringsrøret alltid er ren før påføring av fugekitt. Snu foringsrøret opp-ned for enkel påføring av fugekitt. Påse at sotluckerøret monteres riktig vei, se bilde på side 6. Er det behov for feieluke på loft eller tak, utføres dette på samme måte som for sotluckerøret. Dersom feieluken skal ettermonteres, benyttes løs sotluckeramme, og samme fremgangsmåte som ved ettermontering av røykinnføring i chamotte, beskrevet på side 12.

Dersom det er behov for å tilpasse lengden på foringsrøret, kappes dette, men kapp også bort falsen på tilliggende foringsrør, slik at anleggsflatene blir størst mulig. Bruk rikelig med fugekitt.

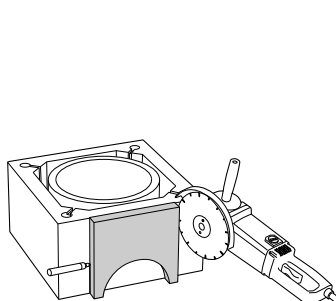
Utskjæring for sotluke i startelement nr 2



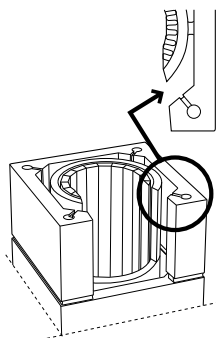
Sotluke kan plasseres på ønsket side og det skjæres ut en slisse med bredde på 18,5 cm.

PS. Husk å starte med ett startelement høyde 18 cm.

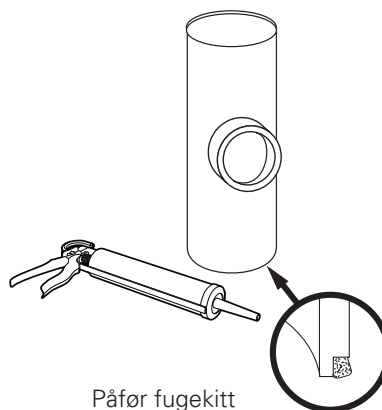
Monter ferdigmontert røykinnføring



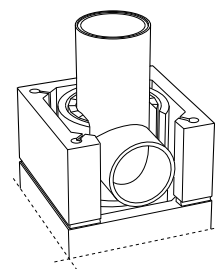
Merk opp etter frontplaten. Skjær eller bor ut i fronten



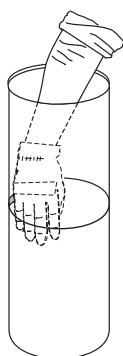
Monter elementet og sett inn isolasjonen, hold luftekanalene frie og påfør fugekitt



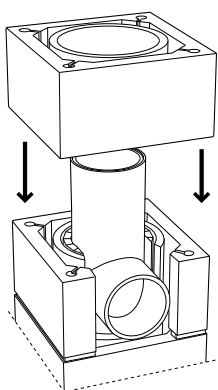
Påfør fugekitt på rørets nedre fals



Monter den ferdigmonterte røykrørsinnføringen og sørg for at stussen står rett i forhold til ytterelementet



Glatt ut overflødig
fugekitt

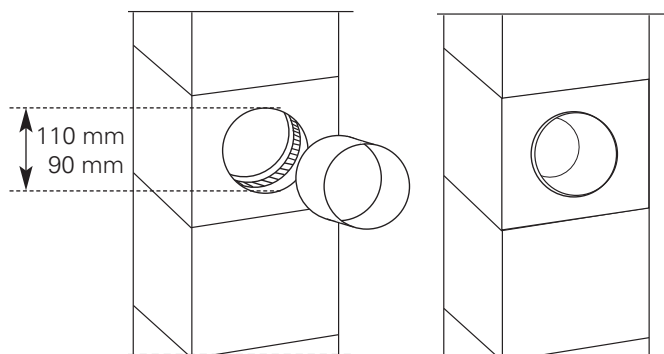


Monter elementet
på plass

Praktiske råd

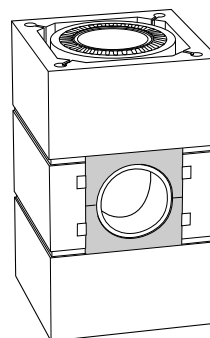
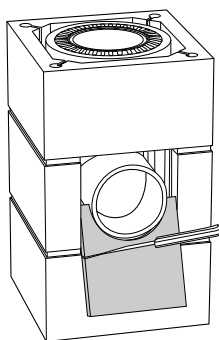
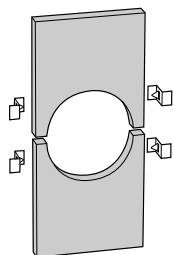
Ferdigmontert røykinnføring kan kappes for å få riktig høyde.
Fukt foringsrøret med vann, så blir det enklere å kappe. Falsen på tilliggende foringsrør kappes også bort, slik at anleggsflatene blir størst mulig. Bruk rikelig med fugekitt. For tilpassning til røykrøret fra ovn/peis, benyttes røykrørsovergang og/eller keramisk snor.

Ettermontering av tilluftadapter



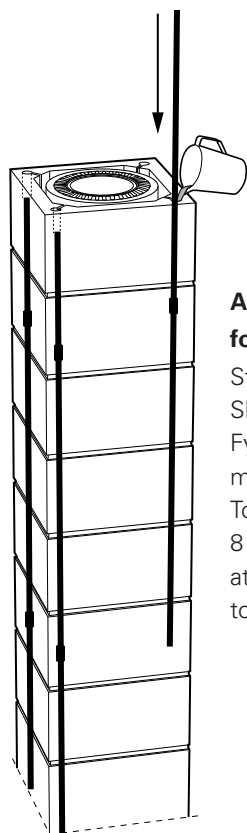
Kjernebor er å anbefale for hulltaking i foringsrøret da dette gir et optimalt resultat.
Sjekk mål på tilluftadapter før hulltaking.

Monter frontplate



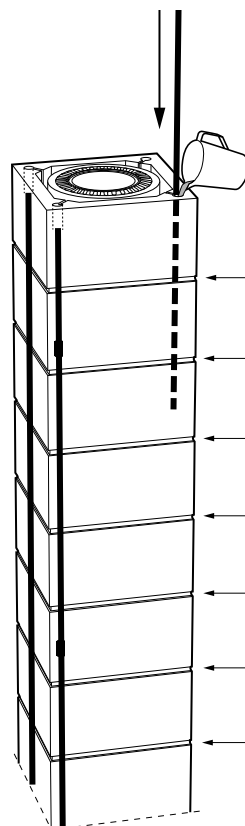
Frontplaten tilpasses med vedlagte sagblad. Denne sørger for at foringsrøret har mulighet til å ekspandere/bevege seg og ivaretar sikkerheten på pipas mest utsatte punkt; røykinnføringen. Festes med monteringsvinklene. Det kan pusses direkte på frontplaten, men det anbefales å montere netting eller armeringsduk over frontplaten og rundt hjørnene på pipa før pussing.

Armering av pipe over tak



Armering med Schiedel's forsinket armeringsjern

Stak først opp armeringshullene.
Skrus sammen armeringsjernene.
Fyll så i tyntflytende mørtel
mens jernene senkes ned.
Toppen av armeringsjernet skyves
8 cm ned i armeringshullene slik
at det blir plass til innfesting av
toppavdekning.

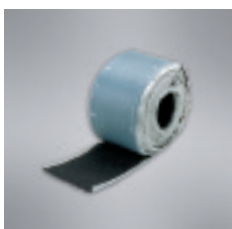


Armering med kamstål

Toppen av kamstålet skyves
8 cm ned i armeringshullet.

Vær nøye med å legge
fugekitt rundt armeringshullet,
så ikke den tyntflytende mørte-
len kan renne ut

Under tak



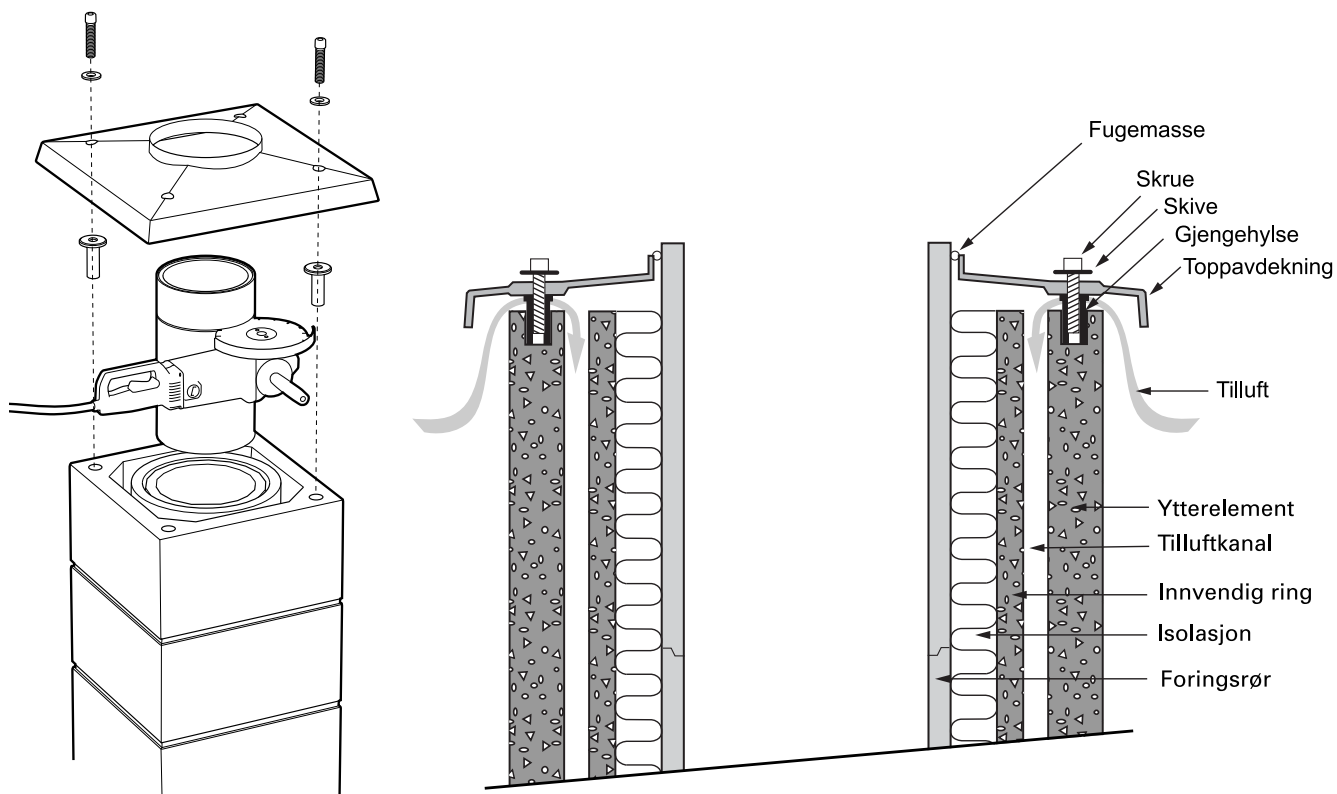
Tetting mot dampsperre

Flexiroll tetteband for dampsperre.
Limes fast til pipa og dampspennen.
Kan skjøtes til ønsket bredde.
Pipa må være tørr før montering.

Praktiske råd

Pipa skal armeres over tak. Armeringen bør gå fra toppen og minimum 1,5 m under takverket. Armer i alle 4 hjørner. Benytt Schiedels forsinkete armeringsjern (1 m lengder) og disse skrues enkelt sammen. Alternativt kan 10-12 mm kamstål benyttes og for begge løsningene skal armeringen avsluttes 8 cm under toppen av pipa. Armeringshull fylles med tyntflytende mørtel samtidig som armering føres ned. Det kan være hensiktsmessig å stake opp armeringshullene før påfylling av mørtel.

Pipetopp-utførelse



Det siste røret avsluttes 7,5 cm over ytterelementet. Gjengehylsen slås ned i armeringshullet diagonalt. Monter toppavdekningen, skruene trekkes til med håndkraft. De to hullene som ikke benyttes forsegles med vedlagte plastpropper.

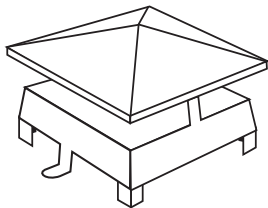
NB! Schiedels originale toppavdekning eller komplette beslag bør benyttes. Hvis komplett beslag skal benyttes må foringsrøret avsluttes maks 20 mm over ytterelementet. Ved bruk av toppavdekning på Rondo Ø25 skal foringsrøret avsluttes maks 15 mm over ytterelementet.

Praktiske råd

Mur aldri fast foringsrøret til toppavdekningen. Foringsrøret skal alltid kunne bevege seg fritt i forhold til omkringliggende konstruksjoner. Påse at det alltid er en luftspalte på minimum 2,5 cm mellom toppavdekning og ytterelementet for å sikre nødvendig åpning for tilluft til ildsted.

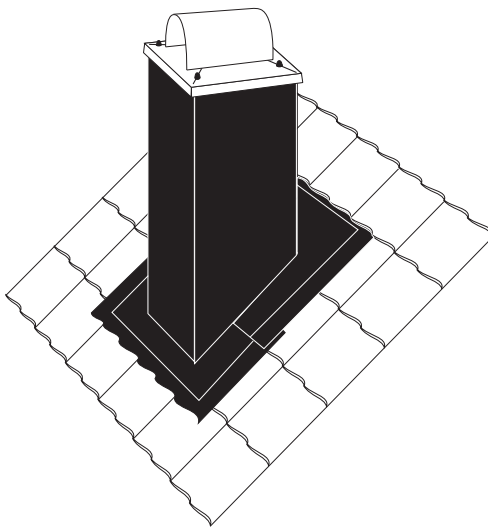
Ved montering på vinterstid bør pipa tettes i toppen og varme slippes inn i sotluken for at fugekittet skal herde på normal tid, ca 12 timer.

Over tak



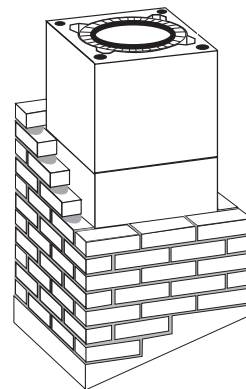
Pipehatt

Festes til avdekningen med medfølgende skruer og pakning



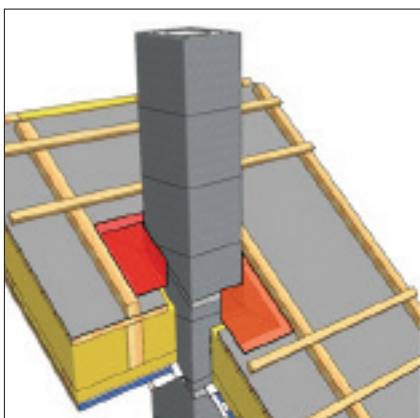
Komplett beslag

Anbefales, spesielt i værharde strøk. Enkel å montere. Teleskopisk løsning 1,0 - 1,9 meter med mulighet for separat forlenger. Passer ikke der hvor pipa bryter mønet



Teglforblendet pipe

Fundament for teglforblending støpes fagmessig på byggeplass. Fundamentet må ikke belaste takverket



Tettefolie

I bakkant av pipa føres folien under undertaket for å unngå motskjøt. Påfør deretter den medfølgende tapen i alle skjøtene mellom folien og undertaket, samt i overlappen og hjørnene. Deretter monteres sløyfer og lekter tilbake slik at skjøtene mellom undertak og folie blir klemt fast



Feieluke

Feieluke benyttes for feiing fra loft eller tak. Følg samme fremgangsmåte som for ferdigmontert røykinnføring på side 8, eller for ettermontering på side 14



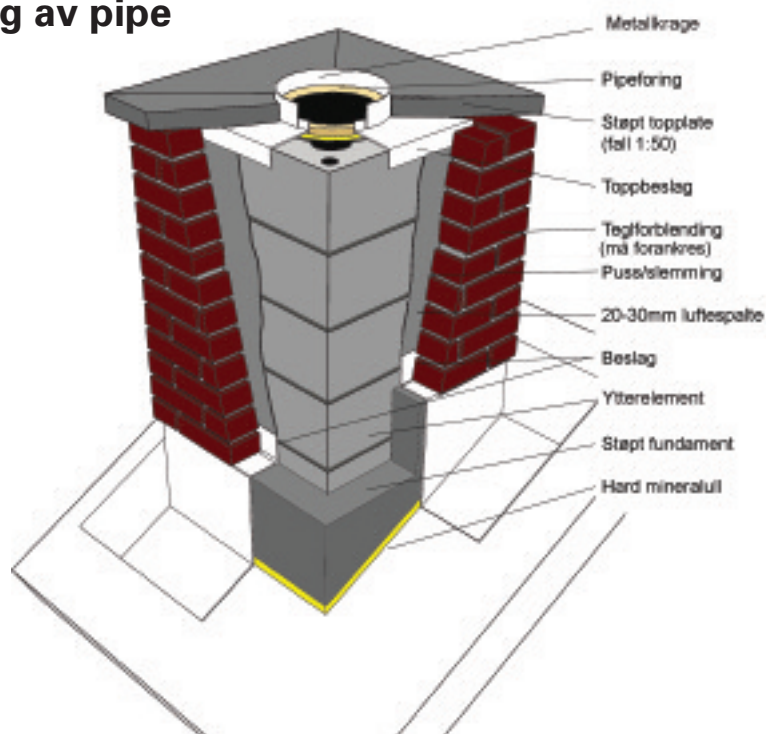
Skiferforblending

Forblendingen leveres med ferdige hjørner og eventuelt mellomstykke for toløp pipe

Praktiske råd

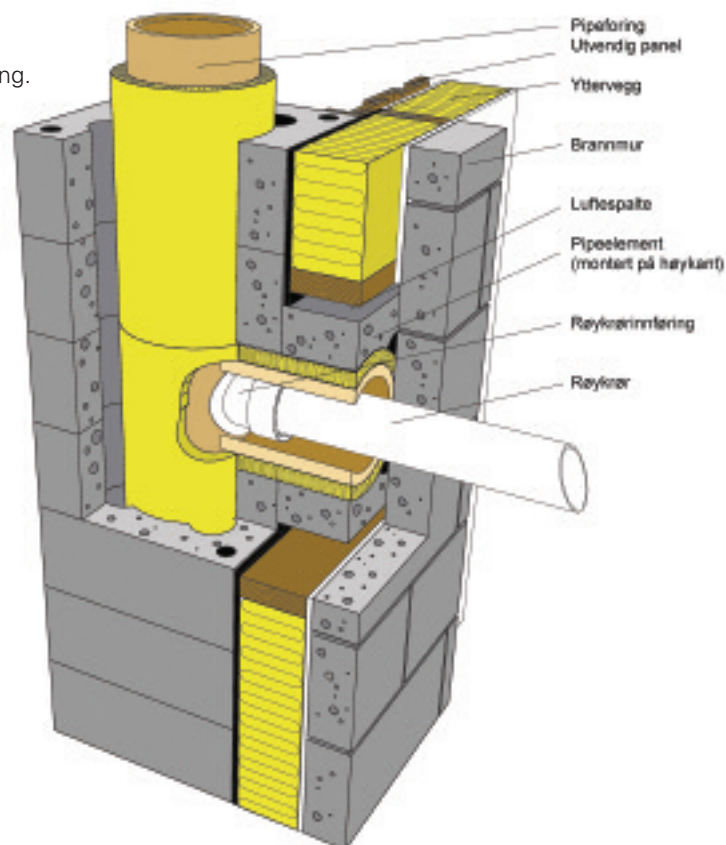
Egne monteringsanvisninger følger med tettefolie, beslagene og skiferforblendingen. Må det slisses i yttrelementet for montering av feks. bly eller pussbeslag skal pipa armeres i alle fire hjørnene. Pipa kan også forblendes med limtegl, skifer e.l., men vær nøye med tetting mot inndriv av vann. Hvis pipa skal pusses over tak anbefales Ardex AM 100 hurtigtørkende grovpuss, eller lignende

Forblending av pipe

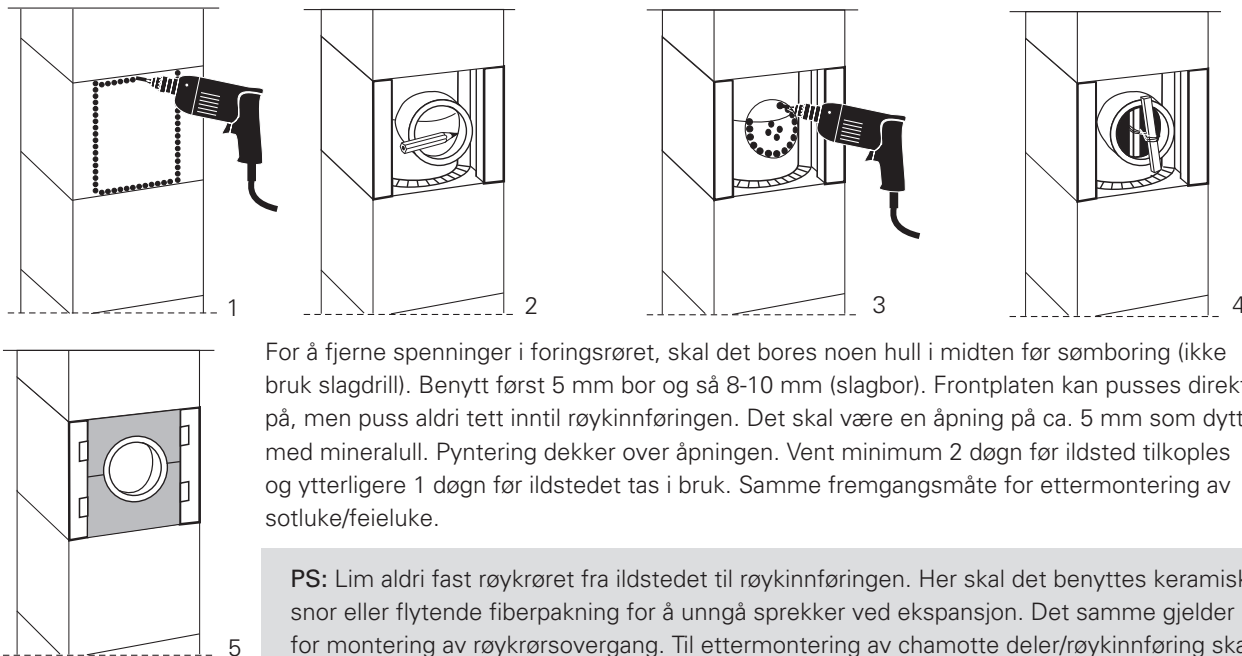


Pipe plassert utenfor huset

NB! Løsningen krever god og riktig utført fundamentering. Hus og pipe må være fundamentert likt.



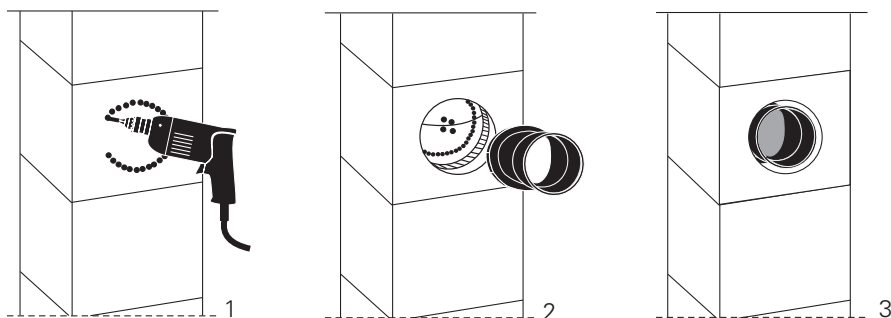
Ettermontering av røykinnføring i chamotte



For å fjerne spenninger i foringsrøret, skal det bores noen hull i midten før sømboring (ikke bruk slagdrill). Benytt først 5 mm bor og så 8-10 mm (slagbor). Frontplaten kan pusses direkte på, men puss aldri tett inntil røykinnføringen. Det skal være en åpning på ca. 5 mm som dyttes med mineralull. Pyntering dekker over åpningen. Vent minimum 2 døgn før ildstedet tilkoples og ytterligere 1 døgn før ildstedet tas i bruk. Samme fremgangsmåte for ettermontering av sotluke/feieluke.

PS: Lim aldri fast røykrøret fra ildstedet til røykinnføringen. Her skal det benyttes keramisk snor eller flytende fiberpakning for å unngå sprekker ved ekspansjon. Det samme gjelder for montering av røykrørsovergang. Til ettermontering av chamotte deler/røykinnføring skal det benyttes fugekitt på tube (1000 ml)

Ettermontering av røykinnføring i stål (leveres i flere dimensjoner)

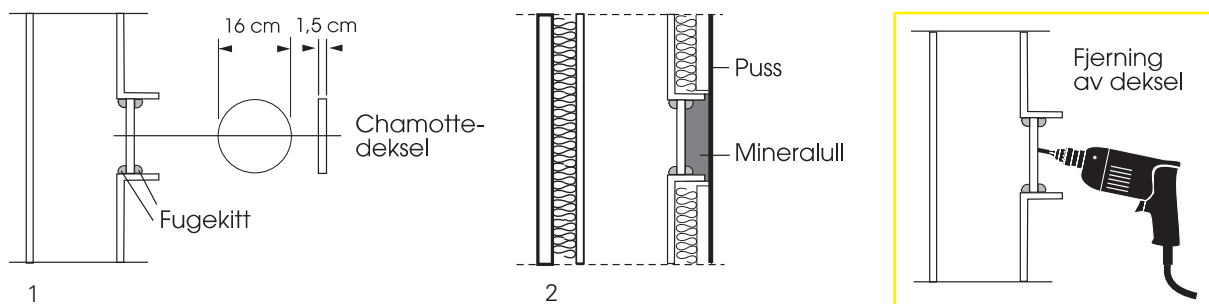


Utføres på samme måte som røykinnføring i chamotte



Kjernebor er å anbefale for hulltaking i foringsrøret da dette gir et optimalt resultat.

Forsegling av røykinnføring i chamotte/ferdigmontert røykinnføring



Sjekkliste for utførelse av Solid Vent pipe inkl. ildsted

Tiltakshaver:

Ansvarlig søker:

Ansvarlig samordner:

Ansvarlig kontrollerende for utførelse av egeninnsats:

Byggets adresse:

Dato:

Arbeidsoppgave:	Løsning: Monteringsanvisning Schiedel	Hvordan:
Plassering av pipe	Snittegning	Sjekk mål mot tegning. To av sidene skal alltid være fri.
Pipefundament		Sjekk at fundamentet tilfredsstillers A60.
Montering av sotlukerør		Plasser sotlukerøret minst 100 mm fra brennbart materiale.
Montering av tilluftadapter	s. 6	Plasser tilluftadapteret på den siden hvor ildstedet skal monteres.
Påføring av fugekitt mellom pipeforinger	s. 7	Påfør nok fugekitt mellom pipeforingene hele veien rundt. Stryk vekk det overskytende.
Montering av toppavdekning	s. 11	Sjekk at luftespalten i ytterelementet er åpen, og at avstanden mellom avdekningen og ytterelementet er minimum 2,5 cm.
Pussing av pipe over tak		Sjekk at hele pipen er dekket rikelig med puss på hele ytterflaten.
Montering av røykinnføring	s. 14	Ved montering av røykinnføringen påføres så mye fugekitt at det tyter ut innvendig i overgangen mot pipeforing. Stryk vekk det overskytende.
Montering av ferdigmontert røykinnføring	s. 8	Sjekk at det er benyttet røykrørsovergang, keramisk snor eller flytende fiberpakning for nødvendig tetting.
Tetting mot dampsperre og mot undertak	s. 10 og 12	Sjekk at dampsperran er hel og at det er tapet godt rundt hele pipa.
Armeringer over tak	s. 10	Er pipa armert i alle fire hjørner?
Feieluke/feieplattform		Er pipa høyere enn 1,2 m over tak skal feieluke eller feieplattform monteres.

Merknader:

(Vedlegg, dokumentasjon, avvik)

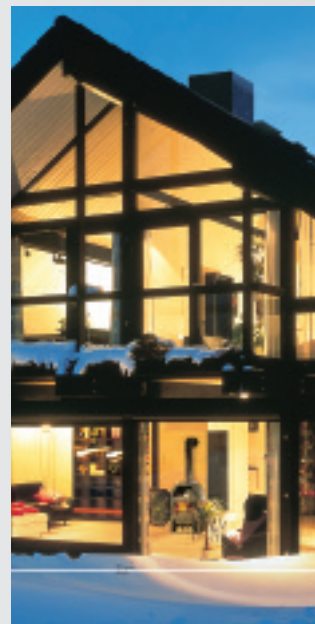
Schiedel Skorsteiner AS

Schiedel Skorsteiner AS markedsfører og selger piper og tilbehør til alle typer hus, hytter og industriformål. Som ett datterselskap til Schiedel AG inngår vi i det multinasjonale Monier som er etablert i mer enn 40 land.

Schiedel er Europas største produsent av piper, det satses årlig store summer på forskning og utvikling. Vårt nære samarbeid med våre partnere innen ulike deler av bransjen har gjort sitt til at vi kan gi deg som kunde all den informasjon og service det er behov for under planlegging og helt frem til ferdig produkt.

Etter over 60 år i bransjen sitter Schiedel inne med meget stor kunnskap når det gjelder piper og pipetilbehør.

For å få et optimalt resultat kreves en dyktig håndverker og en autorisert montør. Ta gjerne kontakt med en av våre samarbeidspartnere. Se våre nettsider.



Schiedel Skorsteiner AS

Lørenskogveien 75, 1470 Lørenskog
Tlf: 21059200 - Fax: 21059201
www.schiedel.no
Mail: post@schiedel.no

Schiedels distriktslagre:

Trondheim, Ålesund, Bergen
og Kristiansand