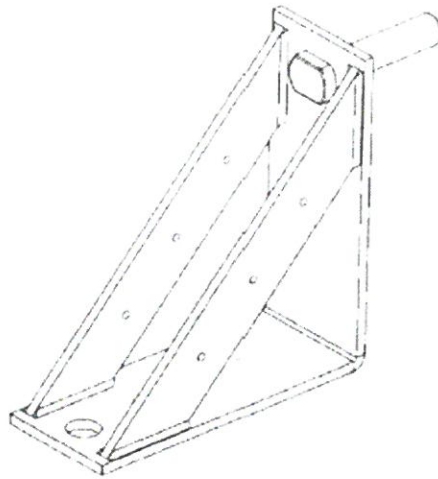


HORISONT SAFETY SYSTEMS AB

Declaration of conformity Försäkran om överensstämmelse

Tillverkaren av nedan angivna produkt och dess återförsäljare/utvecklare försäkrar härmed att produkten:

HP10549 - Platåkonsol 55mm



Tål en belastning av:

850kg (i betong)

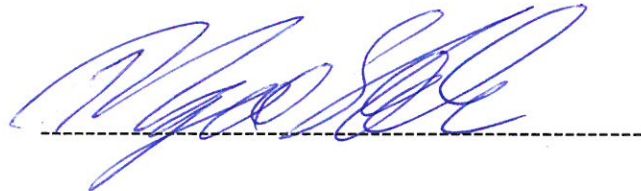
200kg (i lättbetong)

När produkten används enligt användarinstruktionerna.

Detta har testats genom att överskrida maxlasten 850kg

Tillverkningsmaterialet i produkten är **S235** och svetsprocessen är genomförd genom certifierad **ISO9006** och **EN1090-2**

Edsbyn 17.02.2023



Magnus Ståhl, CEO Horisont Safety Systems AB

