

BENDERS TAK

LEGGEANVISNING

FALSET/GLASERT TEGLTAKSTEIN



For håndverkere eller deg som legger taket selv



Mer om Benders
www.benders.no

Med Benders falset tegltakstein kan du selv legge ditt nye tak. Er du usikker på noe bør du ta kontakt med en fagmann, da tegltakstein krever mer erfaring og kunnskap enn ved legging av betongtakstein.

Denne leggeanvisningen må kun betraktes som veiledende. Det er den utførende som har ansvaret for at monteringen er forskriftsmessig utført. Utførende må derfor sette seg inn i de gjeldende lover og forskrifter. Alle mål er nominelle og kun ment som en veiledning.

Begynn arbeidet med å lese igjennom hele leggeanvisningen!

Undertak

Til falset tegltakstein anbefaler vi tradisjonelt undertak av rupanel og papp, men også lett undertak kan brukes. Se produsentens anvisninger når det gjelder undertak. Vi anbefaler ikke bruk av lett undertak under 22 grader.

Forarbeid

Vi forutsetter at grunnlaget er gjort før du begynner arbeidet i henhold til leggeanvisning:

- Før du legger ny takstein på et gammelt hus bør du først kontrollere taket. Kontroller taket både innvendig og utvendig. Lekkasje, fukt og råte kan skape store problemer og må utbedres. Ta særlig en kikk oppunder mønet og rundt gjennom føringer. Undertak og eksisterende lekter må også være hele.
- På nybygg skal undertaket være helt ferdig.
- Eventuelle takfot, rennekroker og lignende skal være montert.

Takvinkel

Noen ganger kan takvinkel være avgjørende for valg av tak. Benders falset tegltakstein kan legges på takhelling ned til 14 grader.

Slik går du fram for finne takets helling i grader: Mål ut en 100 cm rett linje på husets gavl. Mål deretter den vinkelrette avstanden i cm fra linjens endepunkter opp til taket, **se bilde 1**. Trekk fra det minste tallet fra det største, f.eks $157 - 112 = 45$ cm. Dette tallet angir hvor mye taket stiger per meter. For å få fram tallet i grader: $45 \text{ cm} = 24$ grader takhelling, **se tabell 1**.

Begynn med sløyfer

For å sikre luftsirkulasjon mellom undertaket og taksteinen brukes sløyfer. Sløyfer legges langs takfallets helling fra møne til takfot, minimum høyde



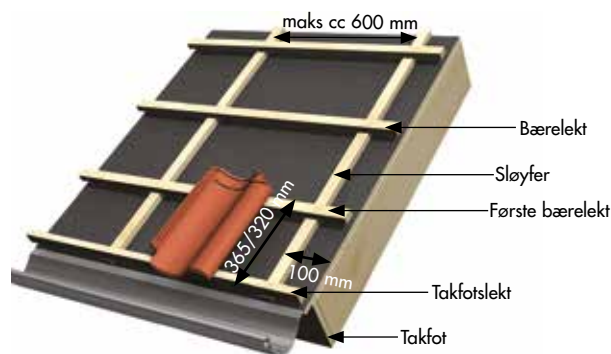
Bilde 1. Mål A minus mål B gir grunnlaget for beregning av husets takvinkel.

Tabell 1. Takvinkel

Høyde i cm	Takvinkel (°)	Høyde i cm	Takvinkel (°)
25	14	75	37
30	17	78	38
36	20	84	40
40	22	90	42
45	24	100	45
49	26	104	46
53	28	111	48
58	30	119	50
62	32	133	53
67	34	143	55
73	36	173	60

Tabell 2. Lekteavstand

Hansa	Tvilling	Piano
320 - 345 mm	266 - 285 mm	330 - 345 mm



Bilde 2. Lekteavstand måles fra overkant til overkant. Merk at målet på første bærelekt er fra nedkant takfot til overkant første bærelekt. 365 mm for Hansa/Piano og 320 mm for Tvilling. Takfotslekten må også være ca 10 mm høyere enn de andre lektene fordi nederste takstein ikke hviler på noen taksteinsrad. (gjelder ikke ved bruk av ventilert fuglebånd.)

Tabell 3. Sløyfetykkelse for kombinert undertak og vindspærre.

Takvinkel (°)	Sløyfetykkelse
< 33	36 mm
34 - 39	30 mm
< 40	23 mm
Merk; Kun ved taklengde opptil ca. 7 m, over dette må luftespalten økes.	
Sløyfetykkelse for kald konstruksjon	
14 -	23x36/48 mm

Tabell 4. Lektedimensjoner der det er benyttet undertak som ikke er dimensjonert for personlaster.

Spennevidde	Dimensjon
60 cm	30x48 mm
90 cm	30x73 mm
120 cm	36x73 mm

Tabell 5. Minimum lektedimensjoner for snølast. Tabellen gjelder for maksimal lekteavstand på 400 mm og sperreavstand på ca 60 cm.

Snølast på mark kN/m ²	Lektedimensjon takvinkel 15-45°	Lektedimensjon takvinkel 45-60°
< 3,5	23x48	23x48
4,0 - 4,5	30x48	23x48
5,0 - 7,0	30x48	30x48

er 23 mm. I isolerte skråtak med kun en luftespalte må denne høyden økes, **se tabell 3**. Spikre sløyfene med maks 60 cm mellomrom, det skal ligge en på hver takstol. Fest kun endene på sløyfene først. Resten spikrer du sammen med bærelektene. De ytterste sløyfene spikres ca 100 mm fra takets ytterkant, **se bilde 2**.

Fortsett med bærelekter

De horisontale lektene som taksteinen hviler på kalles bærelekter, **se bilde 2**. Avstanden mellom bærelektene kalles lekteavstand og måles fra overkant til overkant på lektene. For lekteavstand, **se tabell 2**. Lektelegging skal gjøres nøye og rett for at taksteinene skal ligge pent og for at taket skal oppnå funksjonell tetthet. OBS! Se i kapittelet nedenfor om lekting. Der fremgår det hva som gjelder siden fallet tegltakstein krever nøyaktighet på lekteavstand, og man bør om mulig teste optimal lekteavstand etter at leveransen er levert. Ved bruk av undertak som ikke er dimensjonert for personlast, **se tabell 4**. Bærelektene legges tvers over strølektene og ved hvert kryss spikrer du igjennom både bærelekte og strølekte. Husk å feste lektene godt med tanke på vindbelastninger.

Takfotslekt

Først fester du takfotslekten ved takfoten slik at forkant lekt flukter med framsiden av forkantbordet. Den skal være ca 10 mm høyere enn øvrige bærelekter. Ved ventilerte fuglebånd så tilpasses den underliggende lekten slik at riktig høyde beholdes, **se bilde 11**.

Mål opp og spikre fast den første bærelekten i henhold, **se bilde 2**. Den plasseres ca 365 mm (Hansa/Piano) eller 320 mm (Tvilling) fra takfotslektens nederkant, men kontroller gjerne taksteinens overheng i forhold til takfotsløsning og takrenne.

Øverste bærelekt

Den øverste bærelekten spikres ca 30 mm fra mønekammen, **se tabell 7-10** for nøyaktige mål. Prøv med en takstein slik at steinens underliggende "festeklakk" får plass mellom den øverste bærelekten og mønekammen. Fordel deretter avstanden mellom første og øverste bærelekt slik at du får en lekteavstand som havner innenfor intervallet for taksteinens lekteavstand. I de tilfeller hvor man ikke får et jevnt antall taksteinsrader, kappes øverste takstein i overkant, den borres og skrues slik at mønetettingen dekker skruen. Tegltakstein er et naturprodukt og det kan derfor være variasjon i størrelse og passform.

Ta derfor hensyn til dette ved lekting. Forsøk å justere lekteavstanden slik at du unngår å bruke de første 2-3 mm av maks og min lektavstand.

Vindski

Det går bra å justere taksteinene litt sideveis, men vær nøye med å utnytte overlappingen på riktig måte. Du skal ikke dra i fra eller trykke sammen taksteinene mer enn hva falsen godtar. Kombinasjonen normalstein og vindski med vindskibeslag gir en viss justeringsmulighet sideveis. For å montere vindskibeslaget riktig så kontrollerer du vindskiens høyde mot taksteinens høyde over bærelekten. Denne høyden er 95 mm for både Hansa og Tvilling.

Gavlstein

Bender gavlstein er et alternativ til vindski/vannbord. Gavlstein gir en ekstremt sikker tetting i overgangen mellom vindski og takstein og sparer deg for vedlikehold.

Ved bruk av gavlstein må takets bredde måles fra ytterkant venstre til ytterkant høyre, **se bilde 17-18**.

Høyde på mønekam

For å få riktig høyde på mønekammen, som skal være ca 36 mm bred, så legger du ut et par takstein på hver side av mønet og prøver deretter en mønestein, **se bilde 5**. Du kan også bruke vår justerbare ventikapp lektebro, **se bilde 5**. Som mønekam brukes da 36x48 lekt.

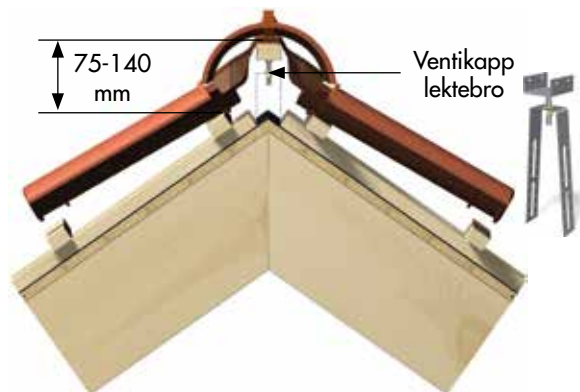
Tilpass høyden på mønekammen slik at mønesteinen hviler på den øverste taksteinens øvre fals, **se bilde 5**. Ikke fest noen mønestein enda, de du har lagt ut for å prøve tar du bort, **se tabell 7-10** for nøyaktige mål.

Regne ut antall tegltakstein

Når du beregner hvor mange takstein du trenger gjør du det enklest slik: Antall takstein i høyden er likt med antall lekter minus takfotslekten. Antall takstein i bredden er takets bredde delt på taksteinens byggebredde, **se bilde 6**.

Den morsomme leggingen!

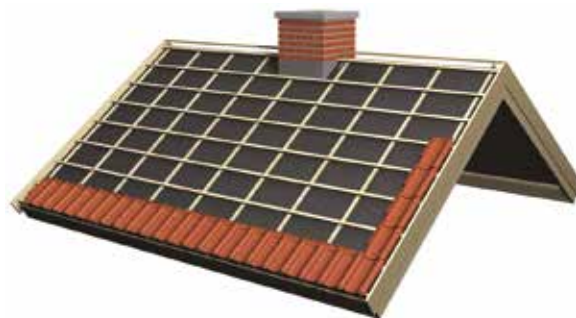
Start alltid leggingen nederst i høyre hjørne. Begynn fra høyre til venstre og legg ut hele den nederste raden slik at antallet takstein blir jevnt fordelt, **se bilde 7**. Det er også mulig å justere slik at skjæring- en blir på et så gunstig sted som mulig på den siste steinen. Til Tvilling kan også bruke halvstein. Legg deretter oppover. Begynn på høyre side og legg to – tre rader helt opp til mønet. Bruk gjerne en rett-



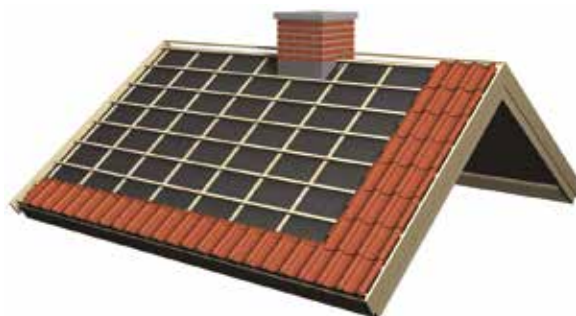
Bilde 5. Som mønekam kan du med fordel bruke ventikapp lektebro. Siden høyden på mønekammen påvirkes av takvinkelen kan man sette mønekammen til 75 mm i høyde om montering skjer før taksteinen er levert. Deretter bygges den opp til riktig høyde med en lekt. Bredden får ikke overstige 36 mm.



Bilde 6. Byggebredde for Hansa er ca 211 mm, Tvilling 344 mm og Piano 204 mm. Pass på at vindskibeslaget ligger over taksteinen, slik at vannet ledes ned i taksteinens bølge.



Bilde 7. Legg først den nederste raden fra høyre til venstre, deretter en rad helt opp til mønet. Sjekk at den ligger i vinkel mot den nederste taksteinraden.



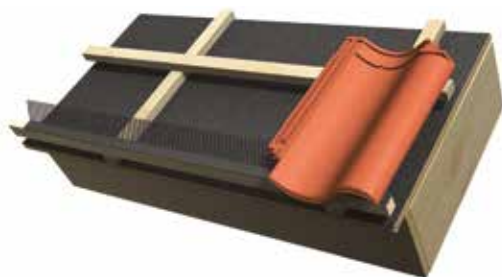
Bilde 8. Fortsett med to til tre rader av gangen fra takfot til mønet. Kontroller at radene er rette.



Bilde 9. Ved bruk av mønetilslutningsstein anbefaler vi å begynne lektingen fra toppen, se tabell 7-10.



Bilde 10. Det er viktig at møne og valmtettingsrullen ikke ligger mot sidene på mønekammen, kun på toppen. Da får du best utluffing.



Bilde 11. Fuglebåndet monteres på takfotslekten. (Takfotslekten skal være 10 mm høyere enn bæreslekten. Se bilde 2 og avsnitt "Lekting". Ved bruk av ventilert fuglebånd har dette en byggehøyde på 20 mm.

holt slik at du får pene, rette rader. Ta gjerne også et diagonalmål på de første radene for å kontrollere at de ligger vinkelrett på takfoten, siden de falsede taksteinene ikke tillater noe særlig justering. Legg ut hele den øverste raden til venstre og sjekk at antallet stein stemmer med antallet på den nederste raden. Fortsett deretter med 3-4 rader nedenfra og opp til hele taket er lagt, **se bilde 8**. Sett eventuelt opp hjelpelinjer med krittspor for å holde radene rette. Vi anbefaler at du tar stein fra flere paller og blander på taket ved legging.

Luffig men effektiv mønetetting

Det er veldig viktig at rommet mellom taksteinen og undertaket dekker alle krav til ventilasjon. Mønet er veldig utsatt her. Der skal det være både tett og ventilert. Derfor anbefaler vi bruk av mønetilslutningsstein, **se bilde 9**. Øverste lekt monteres i henhold til **tabell 7-10**. Et annet alternativ er møne og valmtettingsrull. **Se bilde 10**. Øverste lekt monteres i henhold til **tabell 7-10**. Ved takvinkel over 40 grader anbefaler vi kun bruk av mønetilslutningsstein.

Legg nå mønet som kronen på verket

Mønesteinene festes med rustfrie skruer. Som tilbehør har vi mønebegynnelse og møneslutt. Har du et valmet tak har vi også valmklokker. Legg ut mønesteinene mot den vindretningen som er mest vanlig slik at vinden blåser over skjøtene. På værutsatte steder anbefaler vi også bruk av møneklips for en sikker innfestning.

Fuglebånd ved takfoten

For å unngå at fuglene bygger rede under taksteinene dine med risiko for dårligere ventilasjon og råte, så skal fuglebånd monteres ved takfoten under den første raden med takstein, **se bilde 11**.

Ventilert fuglebånd gir en bedre ventilasjon av undertaket. For montering av ventilert fuglebånd, **se kapittel "Lekting" på side 3**.

Ferdige løsninger ved gjennomføringer

Benders takluker, avløpslufte og ventilasjonshetter med mer, er tilpasset taksteinens profil og gir derfor en tett og sikker gjennomføring.

Iblandt har du behov for å skjære

Ved gjennomføringer, eller om du har valmet tak, så er det nødvendig å skjære taksteinen for å få riktig passform. Bruk alltid munnbind, hørselvern og beskyttelsesbriller når du skjærer.



Legg ut taksteinen og marker hvor du skal skjære. Ta de ned og skjær på bakken. Bruk vinkelsliper med kappeskive for teglstein. Vær nøye med å spyle steinen rett etter skjæring for å unngå at støvet fester seg på taksteinens overflate. Husk og alltid feste små biter med lim og eventuelt skru dem fast.

Gradrenner

Ved skjæring i gradrenne og valm anbefaler vi at det blir brukt Gradrennestein til Hansa og eventuelt halvstein til Tvilling for å redusere antall små biter. Ved gradrenner bør utstikket på steinen ikke være mer enn 20 mm. Husk å understøtte/slipe taksteinen hele veien i gradrennen. For å dekke til kuttet i taksteinen kan flekkfarge benyttes.

Stigetrinn

Stigetrinn sammen med innfestningsskinne er en typegodkjent løsning for adkomst til pipe og lignende. Innfestningsskinnen skal være skrudd fast i bærende konstruksjon. Start monteringen på nederste steinrad og bruk ett trinn per steinrad oppover. Det er viktig å slipe bort litt på undersiden/oversiden av taksteinen der stigetrinnet kommer, slik at taksteinen ikke blir liggende å "ri" på stigetrinnet, **se bilde 12**. For å dekke til kuttet i taksteinen kan flekkfarge benyttes. Egen monteringsanvisning ligger vedlagt stigetrinnene.

Snøfangere

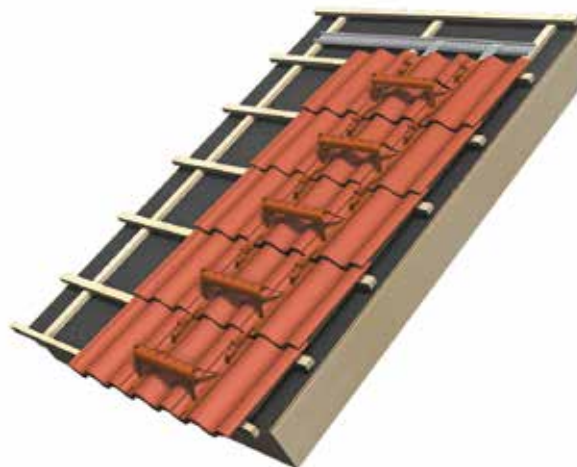
Snøfangere skal monteres der det er fare for at snø og is kan forårsake skader på personer eller eiendom. Krav og anbefalinger er beskrevet i byggeforskriftene kapittel 7 samt graneloven. Det kan også være lokale politivedtekter i din kommune. Vi anbefaler at snøfangere monteres i hele byggets lengde. Dette er for å minske belastningen på snøfangergelender og konsoll, samt for å få en jevn belastning på konstruksjonen. Det er viktig å slipe bort litt på undersiden/oversiden av taksteinen der konsollen kommer, slik at taksteinen ikke blir liggende å "ri" på konsollen, **se bilde 15**. For å dekke til kuttet i taksteinen kan flekkfarge benyttes. Egen monteringsanvisning ligger vedlagt konsollene.



Bilde 12. Det er viktig å slipe bort litt av undersiden på taksteinen, slik at taksteinen ikke blir liggende å "ri" på taktilbehør.



Bilde 13. Gradrenne ved bruk av Hansa gradrennestein og Tvilling halvstein.



Bilde 14. Stigetrinn



Bilde 15. Snøfanger

Innfestning

Alle markerte takstein, se bilde 16 og tabell 6, skal festes i den underliggende lekten med rustfrie skruer eller godkjente klips/bøyle. Både de ytterste steinradene rundt hele taket og steinen som ligger rundt gjennomføringer, takvinduer, piper osv skal festes. På de øvrige flatene anbefaler vi at hver tredje takstein festes. Man forskyver innfestingen med en takstein for hver rad. Ved tak brattere enn 45 grader, eller værutsatte områder skal samtlige takstein festes.



Bilde 16. Randsoner skall alltid festes. Det er 10% av takets lengde på hver side og 20% av takets bredde, både oppe og nede. Bratte tak og værutsatte steder kan kreve mere innfestning. Konferer lokale regler eller NBI blad "Tekking med takstein: materialer, legging og forankring". Byggdetaljer 544.101 - del 1 og 2.

Er det noe du lurer på når det gjelder ditt tak, rådfør deg med din byggmaterialforhandler eller oss på Benders. Lykke til!

Tabell 6. Forankring av tegltakstein. Krok i hver annen stein kan erstattes av underliggende bøyle i hver stein. Det forutsetter at teglsteinen har spor for bøyle på undersiden av steinen.

Vindhastighetstrykk N/m ²	Takvinkel grader (°)	Bærende undertak		Forenklet undertak	
		Randsone *	Inne på tak	Randsone *	Inne på tak
500 (28,3 m/s)	15 - 45	Krok i hver annen stein ***	Ingen	**	**
	> 45	S-bøyle i hver stein	S-bøyle i hver stein	S-bøyle i hver stein	S-bøyle i hver stein
800 (35,8 m/s)	15 - 30	Krok i hver annen stein ***	Ingen	Klips i hver annen stein **/***	Krok i hver annen stein **/***
	31 - 45	Krok i hver annen stein ***	Ingen	Krok i hver annen stein	Krok i hver annen stein ***
	> 45	S-bøyle i hver stein	S-bøyle i hver stein	S-bøyle i hver stein	S-bøyle i hver stein
1100 (42,0 m/s)	15 - 45	Krok i hver annen stein ***	Krok i hver annen stein ***	Klips i hver annen stein **/***	Krok i hver annen stein **/***
	> 45	S-bøyle i hver stein	S-bøyle i hver stein	S-bøyle i hver stein	S-bøyle i hver stein
1400 (47,3 m/s)	15 - 30	Krok i hver annen stein ***	Krok i hver annen stein ***	S-bøyle i hver stein	Krok i hver annen stein ***
	31 - 45	Krok i hver annen stein ***	Krok i hver annen stein ***	Klips i hver annen stein	Krok i hver annen stein ***
	> 45	S-bøyle i hver stein	S-bøyle i hver stein	S-bøyle i hver stein	S-bøyle i hver stein
1565 (50,0 m/s)	15 - 31	Klips i hver annen stein	Krok i hver annen stein ***	Krok i hver stein **	Klips i hver annen stein **
	31 - 45	Krok i hver annen stein ***	Krok i hver annen stein ***	S-bøyle i hver stein	Klips i hver annen stein
	> 45	S-bøyle i hver stein	S-bøyle i hver stein	Klips i hver stein	S-bøyle i hver stein

Forankring av tegltakstein.

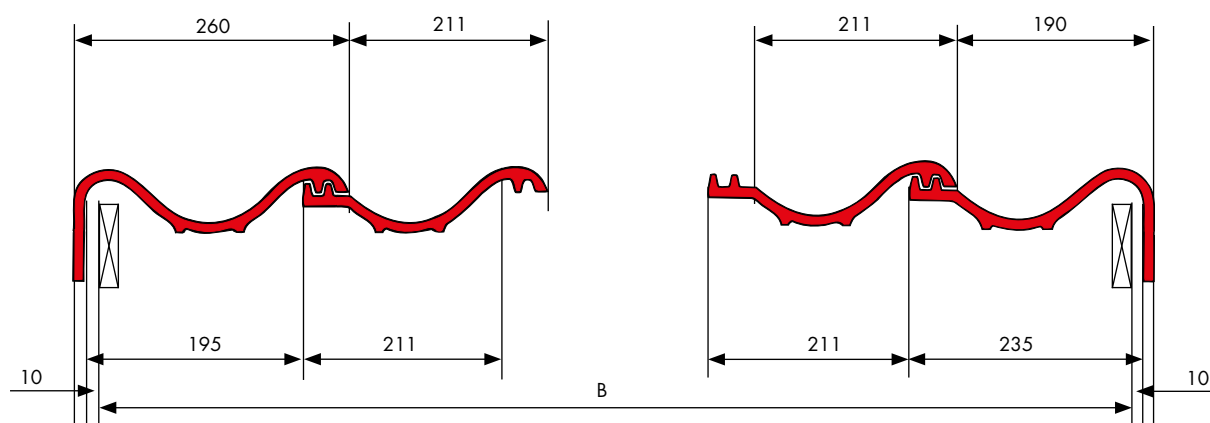
Spiker i hver eller hver annen stein kan erstattes av klips i hver annen stein. Ved forankring av hver annen stein må plasseringen av forankringen alltid forskyves en stein for hver rad.

* Der det er beskrevet forankring i randsonen, anbefales det å bruke ett klips eller en krok per stein langs nedre rand av taket.

** Anbefalte minste takvinkel for forenklet undertak varierer fra produkt til produkt, se leverandørens anvisning.

*** Kan erstattes av underliggende bøyle i hver stein.

Legging Hansa gavlstien

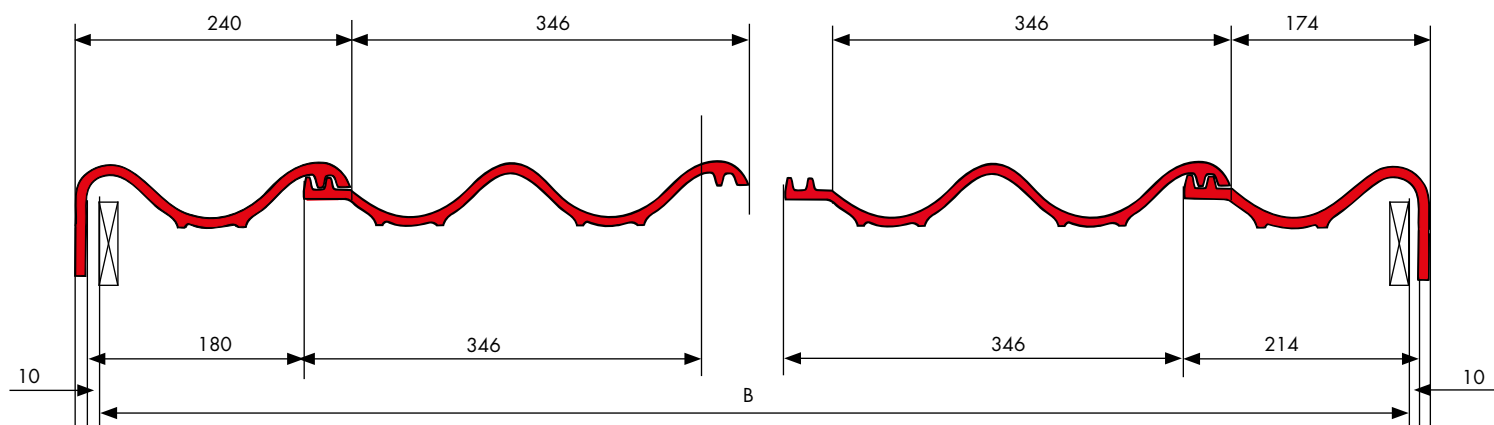


Bilde 17. For å få en eksakt tilpasning sideveis kan du justere overlappen ± 1 mm. Vi anbefaler ca 10 mm luftspalte mellom vindski og gavlstien på hver side.

Tabell 7.

Antall takstein inkl gavlstien	Bredde B	Antall takstein inkl gavlstien	Bredde B
15	3 153	38	8 006
16	3 364	39	8 217
17	3 575	40	8 428
18	3 786	41	8 639
19	3 997	42	8 850
20	4 208	43	9 061
21	4 419	44	9 272
22	4 630	45	9 483
23	4 841	46	9 694
24	5 052	47	9 905
25	5 263	48	10 116
26	5 474	49	10 327
27	5 685	50	10 538
28	5 896	51	10 749
29	6 107	52	10 960
30	6 318	53	11 171
31	6 529	54	11 382
32	6 740	55	11 593
33	6 951	56	11 804
34	7 162	57	12 015
35	7 373	58	12 226
36	7 584	59	12 437
37	7 795	60	12 648

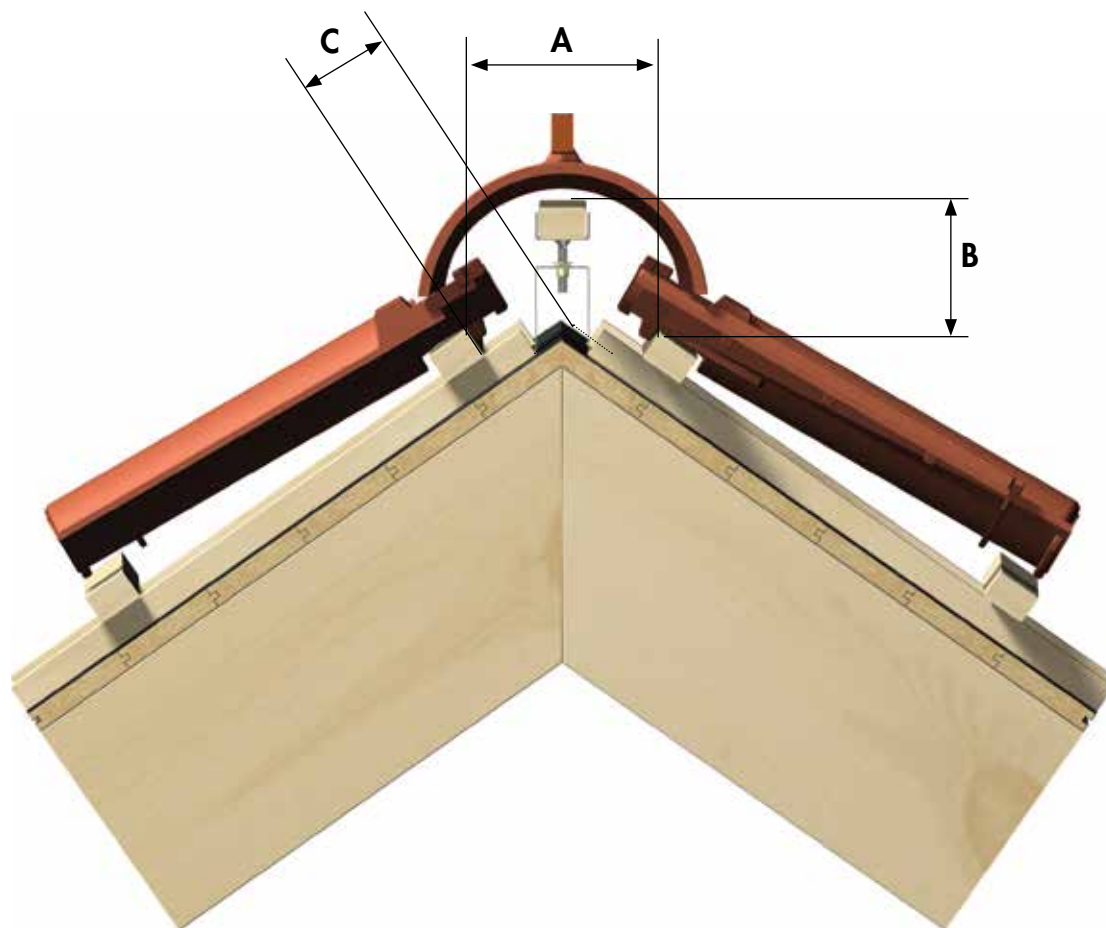
Legging Tvilling gavlstein



Bilde 18. For å få en eksakt tilpasning sideveis kan du justere overlappen ± 1 mm, samt bruke halvstein. Vi anbefaler ca 10 mm luftspalte mellom vindski og gavlstein på hver side.

Tabell 8.

Antall takstein inkl gavlstein	Bredde B	Antall takstein inkl gavlstein	Bredde B
15	4 872	26½	8 851
15½	5 045	27	9 024
16	5 218	27½	9 197
16½	5 391	28	9 370
17	5 564	28½	9 543
17½	5 736	29	9 716
18	5 910	29½	9 889
18½	6 083	30	10 062
19	6 256	30½	10 235
19½	6 429	31	10 408
20	6 602	31½	10 581
20½	6 775	32	10 754
21	6 948	32½	10 927
21½	7 121	33	11 100
22	7 294	33½	11 273
22½	7 467	34	11 446
23	7 640	34½	11 619
23½	7 813	35	11 792
24	7 986	35½	11 965
24½	8 159	36	12 138
25	8 332	36½	12 311
25½	8 505	37	12 484
26	8 678	37½	12 657



Tabell 9. Hansa MED mønetilslutningsstein

Takvinkel (°)	Mål A	Mål B 30x48 lekt	Mål B 36x73 lekt	Mål C 30x48 lekt	Mål C 36x73 lekt
20	120 mm	115 mm	110 mm	55 mm	50 mm
25	110 mm	110 mm	105 mm	50 mm	45 mm
30	100 mm	105 mm	100 mm	45 mm	40 mm
35	95 mm	100 mm	95 mm	40 mm	35 mm
40	90 mm	95 mm	90 mm	35 mm	30 mm
45	85 mm	90 mm	85 mm	30 mm	25 mm
50	80 mm	85 mm	80 mm	25 mm	20 mm
55	75 mm	80 mm	75 mm	20 mm	15 mm

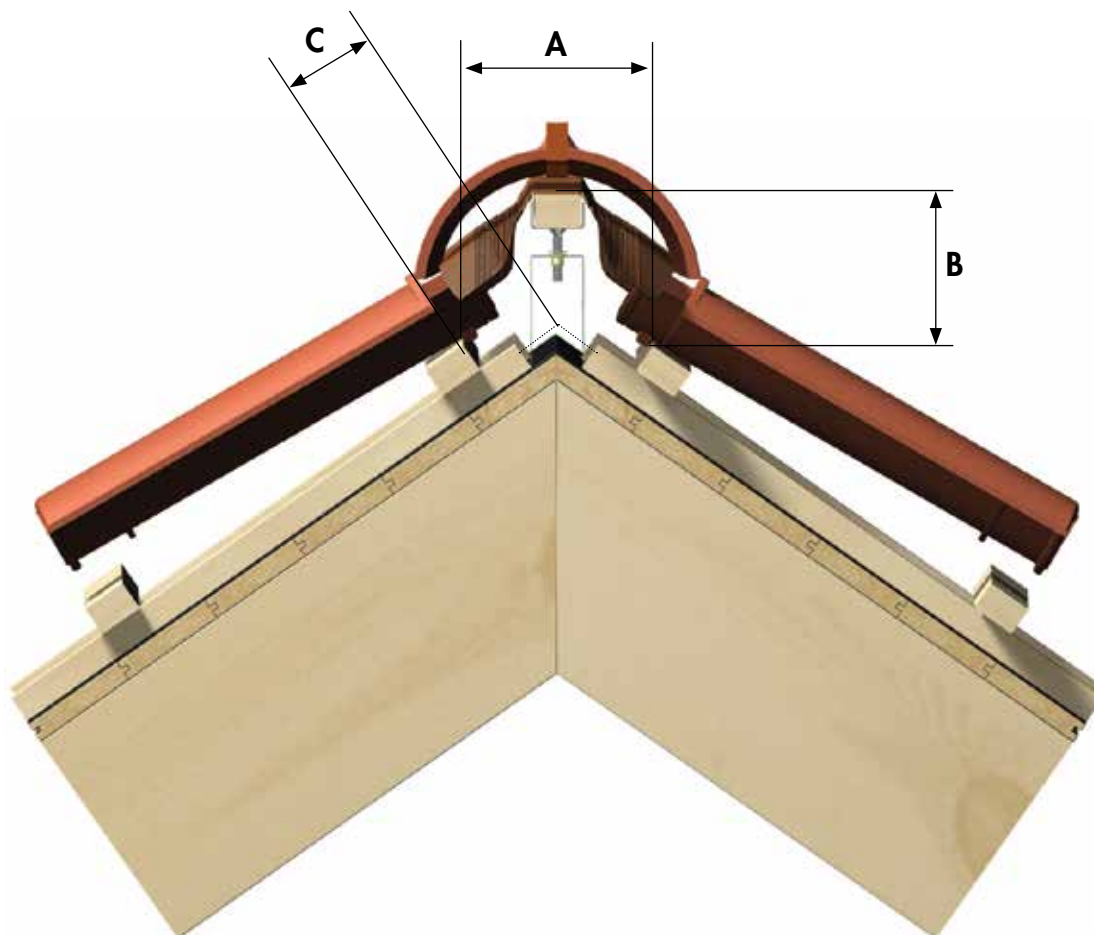


For best ventilasjon av undertaket anbefaler vi å bruke mønetilslutningsstein. Denne legges i henhold til tabell 4 og 5.

Tabell 10. Tvilling MED mønetilslutningsstein

Takvinkel (°)	Mål A	Mål B 30x48 lekt	Mål B 36x73 lekt	Mål C 30x48 lekt	Mål C 36x73 lekt
20	140 mm	115 mm	110 mm	70 mm	65 mm
25	130 mm	105 mm	100 mm	60 mm	55 mm
30	115 mm	100 mm	95 mm	55 mm	50 mm
35	110 mm	95 mm	90 mm	50 mm	45 mm
40	105 mm	90 mm	85 mm	45 mm	40 mm
45	100 mm	85 mm	80 mm	40 mm	35 mm
50	100 mm	80 mm	75 mm	40 mm	35 mm
55	95 mm	75 mm	70 mm	40 mm	35 mm

Alle mål er nominelle og kun ment som en veiledning.



Tabell 11. Hansa UTEN mønetilslutningsstein

Takvinkel (°)	Mål A	Mål B 30x48 lekt	Mål B 36x73 lekt	Mål C 30x48 lekt	Mål C 36x73 lekt
20	160 mm	130 mm	135 mm	70 mm	70 mm
25	150 mm	125 mm	130 mm	65 mm	65 mm
30	140 mm	115 mm	120 mm	60 mm	60 mm
35	130 mm	105 mm	110 mm	55 mm	55 mm
40	120 mm	100 mm	105 mm	50 mm	50 mm
45	110 mm	95 mm	100 mm	45 mm	45 mm
50	100 mm	90 mm	95 mm	40 mm	40 mm
55	90 mm	85 mm	90 mm	35 mm	35 mm

Tabell 12. Tvilling UTEN mønetilslutningsstein

Takvinkel (°)	Mål A	Mål B 30x48 lekt	Mål B 36x73 lekt	Mål C 30x48 lekt	Mål C 36x73 lekt
20	150 mm	120 mm	125 mm	70 mm	70 mm
25	140 mm	115 mm	120 mm	60 mm	60 mm
30	130 mm	110 mm	115 mm	55 mm	50 mm
35	120 mm	100 mm	105 mm	50 mm	40 mm
40	115 mm	90 mm	95 mm	45 mm	35 mm
45	110 mm	85 mm	90 mm	45 mm	30 mm
50	105 mm	80 mm	85 mm	40 mm	25 mm
55	95 mm	75 mm	80 mm	35 mm	20 mm

Alle mål er nominelle og kun ment som en veiledning.

HOVEDKONTOR

Benders Norge A/S
Pindsleveien 7
3221 Sandefjord
Tlf: 33 45 63 50
Faks: 33 45 63 51
E-post: post@benders.no
Hjemmeside: www.benders.no

DISTRIKSLAGER

Gropavegen
2210 Granli

DISTRIKTLAGER

Havneterminalen
Havnegata 47
7500 Stjørdal

DISTRIKTLAGER

Simonsviken Næringspark
Sjøkrigsskoleveien 15
5165 Laksevåg



Forhandler